

RANCANG BANGUN PERANGKAT LUNAK SIMULATOR REAKTOR NUKLIR

Demon Handoyo¹, Agus Cahyono¹, Khairul Handono¹, Sapta Teguh P¹
¹ PRPN-BATAN, Komplek Puspipstek Gd.71 Serpong, Tangerang 15310

ABSTRAK

RANCANG BANGUN PERANGKAT LUNAK SIMULATOR REAKTOR NUKLIR UNTUK SOSIALISASI PLTN. Telah dilakukan rancang bangun perangkat lunak simulator reaktor nuklir untuk sosialisasi PLTN. Pada kegiatan ini, RSG GA Siwabessy digunakan sebagai suatu model. Pemilihan RSG GAS untuk disimulasikan berdasarkan pertimbangan kelengkapan data karakteristik fisis dan data operasi. Rancang bangun perangkat lunak ini dilakukan dalam bentuk visualisasi proses operasi yang ada di dalam RSG GA Siwabessy dan dibuat dengan menggunakan perangkat lunak Labview. Untuk menyimulasikan proses yang terjadi di dalam reaktor, simulator menampilkan sebanyak mungkin proses yang terjadi melalui tampilan yang kompak. Perangkat lunak simulator ini dirancang-bangun dengan memanfaatkan paket program LabVIEW untuk menyimulasikan perhitungan proses yang ada di dalam teras reaktor. Tampilan yang dinamis yang menunjukkan segala dinamika yang terjadi di dalam RSG GA Siwabessy berhasil disimulasikan. Hasil dari rancang bangun ini adalah sebuah perangkat lunak simulator yang mampu menyimulasikan sistem operasi RSG GA Siwabessy. Pembuatan perangkat lunak simulator dengan aspek neutronik dan termohidrolik diuraikan dalam makalah ini.

Kata Kunci: simulator, RSG GAS, sosialisasi PLTN, LabVIEW

ABSTRACT

DEVELOPMENT OF SOFTWARE PACKAGE OF NUCLEAR REACTOR SIMULATOR FOR NPP SOCIALIZATION. Development of software package of nuclear reactor simulator for socialization of nuclear power plant has been carried out. This work used RSG GA Siwabessy as a model reactor. The choice of RSG GAS to be simulated is based on consideration of its complete physical characteristic and operation data. To simulate processes occurring in the reactor, the simulator program simulates them as many as possible through a compact display. This simulator is developed using a programming software package LabVIEW to describe process computation in the reactor. Dynamic displays demonstrating any dynamic processes occurring in RSG GAS have been simulated. The result of this development is a software package that is able to simulate RSG GAS operational system. The development of this simulator including its neutronic and thermohydraulic aspects is outlined in this paper.

Keywords: simulator, RSG GAS, NPP Socialization, LabVIEW

1. PENDAHULUAN

Proteksi dan pengendalian parameter proses merupakan aspek penting dari keselamatan reaktor nuklir. Tujuannya untuk mempertahankan semua parameter proses tetap pada tingkat aman yang diijinkan dan melindungi semua

bagian dari reaktor melalui tindakan *scram* batang kendali apabila nilai parameter proses tertentu seperti temperatur bahan bakar melebihi batas yang diijinkan. Disisi lain pendayagunaan reaktor nuklir juga memerlukan suatu manajemen sedemikian rupa sehingga terlampauinya

kondisi operasi yang mengakibatkan *scram* perlu dievaluasi agar kejadian *unforced scram* tidak perlu sering terjadi sehingga availabilitas reaktor yang tinggi dapat dicapai. Manajemen operasi tersebut memerlukan informasi mengenai data dinamika parameter proses yang akurat.

Informasi yang akurat mengenai dinamika reaktor dapat diperoleh melalui dua cara yaitu baik dari *on-line monitoring system* maupun juga dari *system simulation*. Untuk tujuan tersebut, *system simulation* perlu dikembangkan sebagai suplai data alternatif yang bahkan memungkinkan juga untuk memprediksi fluktuasi parameter proses pada koordinat waktu yang akan datang (bersifat *anticipating*) sehingga akan membantu manajemen operasi untuk menghindari fluktuasi parameter proses yang tidak diinginkan tersebut sehingga dengan demikian menghindari seringnya terjadi *scram* yang tidak dikehendaki yang akan dapat menurunkan nilai availabilitas dari reaktor.

Selain fungsi tersebut di atas, simulator juga dapat digunakan sebagai suatu sarana untuk meningkatkan *public acceptance* terhadap keberadaan reaktor nuklir, khususnya PLTN. Dengan simulator tersebut dapat diperkenalkan ke pada masyarakat hal-hal yang berkaitan dengan reaktor nuklir dan manajemen operasinya.

2. TEORI

2.1. Deskripsi RSG. G.A. SIWABESSY

Reaktor Nuklir Serba Guna G.A. Siwabessy (RSG-GAS) yang dibangun di Kawasan Pusat Penelitian Ilmu Pengetahuan dan Teknologi (PUSPIPTEK) Serpong merupakan salah satu fasilitas yang dimiliki oleh Pusat Reaktor Serba Guna (PRSG) - BATAN. Reaktor ini merupakan reaktor nuklir yang memiliki fluks neutron cukup tinggi, sehingga sangat sesuai untuk digunakan sebagai sarana iradiasi untuk produksi radioisotop, pengembangan elemen bakar

dan komponen reaktor, penelitian dalam bidang sains materi dan berbagai kegiatan penelitian dan pengembangan lain dalam bidang industri nuklir.

Reaktor Serba Guna G.A. Siwabessy merupakan reaktor jenis kolam yang didesain untuk operasi normal pada daya nominal 30 MW. Teras reaktor terletak pada dasar kolam reaktor pada kedalaman 12,5 m di bawah permukaan air. Teras reaktor terdiri dari 40 elemen bakar, 8 perangkat elemen kendali, dan beberapa lubang untuk fasilitas iradiasi. Teras tersebut dikelilingi oleh elemen berilium dan blok sebagai reflektor. Spesifikasi RSG GA Siwabessy diperlihatkan pada Tabel 1.

Teras reaktor terdiri dari 40 perangkat bahan bakar nuklir, 8 perangkat kendali, beberapa tempat iradiasi dan elemen reflektor, yang tersusun dalam matriks 10 x 10 larikan. Pada konfigurasi teras seperti ini, reaktor serba guna dapat mencapai tingkat daya sebesar 30 MW termal dan fluks neutron termal pada fasilitas iradiasi sebesar 2×10^{14} neutron/cm²-detik. Perangkat elemen bakar reaktor serba guna terdiri dari 21 pelat elemen bakar yang disusun membentuk satu perangkat. Masing-masing pelat mengandung bahan bakar uranium dalam bentuk U₃O₈ Al dengan kerapatan 2,96 g/cm³ dan perkayaan U₂₃₅ sebesar 19,75 %. Untuk membuat fluks neutron mencapai optimum, teras reaktor dikelilingi oleh 2 blok berilium dan beberapa larikan elemen berilium sebagai reflektor. Enam tabung berkas neutron (*beam tubes*) bermuara pada blok berilium.

Bahan bakar RSG G.A. Siwabessy disusun berjajar, dengan diberi jarak antara tiap-tiap pelat bahan bakar. Untuk mengatur neutron di dalam teras dilakukan dengan menyisipkan dan menarik control rod yang berjumlah 8 buah ke dan dari dalam teras reaktor. Sedangkan untuk memindahkan panas yang terbentuk akibat reaksi fisi, aliran pendingin dengan debit ±800 kg/s akan dialirkan masuk melalui celah tersebut. Karakteristik RSG G.A. Siwabessy dapat dilihat pada Tabel 1 ^[1].

Tabel 1. Data Utama Desain Reaktor RSG-GAS

<i>Umum</i>	
Tipe Reaktor	Tipe Kolam
Tipe Elemen Bakar	LEU Oksida MTR
Sistem pendingin	Konveksi Paksa, Aliran ke Bawah
Moderator/Pendingin	H ₂ O
Reflektor	Be dan H ₂ O
Daya Maksimum	30 MWt
<i>Karakteristik Teras</i>	
Jumlah Elemen Bakar	40
Jumlah Elemen Kendali	8
Jumlah Penyerap Tipe Garpu (pasangan)	8
Panjang Siklus Nominal (fpd)	25
Fraksi Bakar Rerata pada BOC (% kehilangan U-235)	23,3
Fraksi Bakar Rerata pada EOC (% kehilangan U-235)	31,3
Fraksi Bakar "Discharged" Rerata pada EOC (% kehilangan U-235)	53,7
<i>Elemen Bakar/Kendali</i>	
Dimensi Elemen Bakar/Kendali (mm)	77,1×81×600
Tebal Pelat Bahan Bakar (mm)	1,3
Lebar Kanal Pendingin (mm)	2,55
Jumlah Pelat per Elemen Bakar	21
Jumlah Pelat per Elemen Kendali	15
Material Kelongsong Pelat Bahan Bakar	AlMg ₂
Tebal Kelongsong Pelat Bahan Bakar (mm)	0,38
Dimensi Daging (<i>meat</i>) Bahan Bakar (mm)	0,54×62,75×600
Material Daging Bahan Bakar	U ₃ O ₈ Al
Pengkayaan U-235 (w/o)	19,75
Densitas Uranium dalam Daging Bahan Bakar (g/cm ³)	2,96
Pemuatan U-235 per Elemen Bakar (g)	178,6
<i>Bilah Penyerap</i>	
Material Daging Penyerap	Ag-In-Cd
Tebal Penyerap (mm)	3,38
Material Kelongsong Penyerap	SS-321
Tebal Kelongsong Penyerap	0,85

2.2. Bentuk Pengendalian

Manajemen operasi yang aman dari suatu reaktor nuklir dilakukan dengan mengendalikan reaksi fisi, yang dapat diselenggarakan melalui pemasukan/penarikan batang kendali atau pun penggunaan penyerap neutron. Proses dan persamaan yang akan digunakan untuk menentukan parameter kontrol diuraikan berikut ini.

2.2.1. Perhitungan Densitas Neutron

Dinamika reaktor sebagai fungsi perubahan parameter, termasuk

reaktivitas, pada dasarnya dapat dimodelkan dalam bentuk persamaan differensial simultan tingkat satu, yang dikenal persamaan model kinetika titik. Menurut model ini, persamaan kinetika reaktor menghubungkan reaktivitas dengan populasi neutron.

2.2.2. Perhitungan Reaktivitas

Perubahan reaktivitas yang diperhitungkan dalam program simulasi ini disebabkan oleh:

- Perubahan posisi batang kendali
- Perubahan temperatur bahan bakar
- Produksi penyerap neutron
- Perubahan derajat bakar (*burn up*).

Perubahan posisi batang kendali

Dalam operasi reaktor nuklir, pengendalian operasi biasanya dilakukan dengan memasukkan/menarik batang kendali ke/dari teras. Program simulasi ini menggunakan perubahan reaktivitas yang disebabkan oleh perubahan posisi batang kendali dari perubahan nilai reaktivitas yang diperoleh melalui kalibrasi batang kendali^[1].

$$\rho_{new} = \rho_{ex} + \rho_{sh} \quad (1)$$

dimana ρ_{ex} adalah reaktivitas berlebih dan ρ_{sh} adalah total reaktivitas ketika batang kendali dimasukkan 100%.

Perubahan temperatur bahan bakar

Perubahan reaktivitas yang disebabkan oleh perubahan temperatur bahan bakar memiliki peran yang penting, khususnya ketika perubahan ini dikaitkan dengan keselamatan operasi reaktor yang berkelanjutan. Perubahan reaktivitas dihitung dengan menggunakan persamaan berikut^[2]:

$$\rho_t = -D(\theta - \theta_0) \quad (2)$$

dimana

- D : Konstanta perubahan harga reaktivitas karena temperatur
- " : Temperatur permukaan bahan bakar
- "₀ : Temperatur permukaan bahan bakar sebelum operasi

Produksi penyerap neutron

Pengoperasian suatu reaktor nuklir menghasilkan tidak hanya panas akibat dari proses reaksi fisi, tetapi juga produk-produk unsur yang baru. Produk reaksi fisi tersebut selain terdiri dari sejumlah produk fisi yang mendukung proses fisi, juga terdiri dari sejumlah produk fisi yang memiliki sifat negatif terhadap proses reaksi fisi. Produk fisi yang bersifat negatif

tersebut, seperti Xe dan Samarium, menyerap neutron. Pengaruh produk fisi penyerap neutron dapat diketahui dengan melihat proses peluruhan bahan hasil belah.

Perubahan derajat bakar (*burn up*)

Pada setiap peristiwa reaksi fisi, uranium yang mengalami reaksi fisi akan mengalami perubahan menjadi unsur baru, sehingga jumlah uranium yang akan bereaksi akan menjadi berkurang seiring dengan terjadinya reaksi. Proses berkurangnya jumlah uranium ini dinamakan *burn-up*, yang selanjutnya mempengaruhi reaktivitas di dalam reaktor. Besarnya pengaruh *burn-up* terhadap reaktivitas dapat diketahui dengan menghitung pola pengurangan jumlah unsur fisil yang ada di dalam teras dalam satuan waktu tertentu. Hasil penentuan pola ini selanjutnya dapat digunakan untuk membuat persamaan dari kecenderungan perubahan tersebut.

2.2.3. Perhitungan Periode

Pada perhitungan ini, periode yang ada di dalam reaktor akan berubah akibat perubahan level daya. Nilai perubahan tersebut dapat diketahui melalui Persamaan (3)^[3].

$$T_p = \frac{\Delta t}{\log\left(\frac{P_2}{P_1}\right)} \quad (3)$$

dimana

- Δt : Waktu pengambilan sampel (0,1 mili detik)
- $\frac{P_2}{P_1}$: Perbandingan daya operasi sesudah dan sebelum perubahan posisi batang kendali

2.3. Model Thermohidrolika Reaktor

Model termohidrolika reaktor yang ada dalam simulator ini diawali dengan menganggap teras reaktor berbentuk titik. Selanjutnya, perhitungan temperatur yang dilakukan dalam simulator ini mengacu pada bentuk teras yang berupa titik. Dengan menggunakan model perhitungan tersebut, diasumsikan bahwa temperatur yang dihitung merupakan temperatur rerata dalam teras.

3. TATA KERJA RANCANGAN

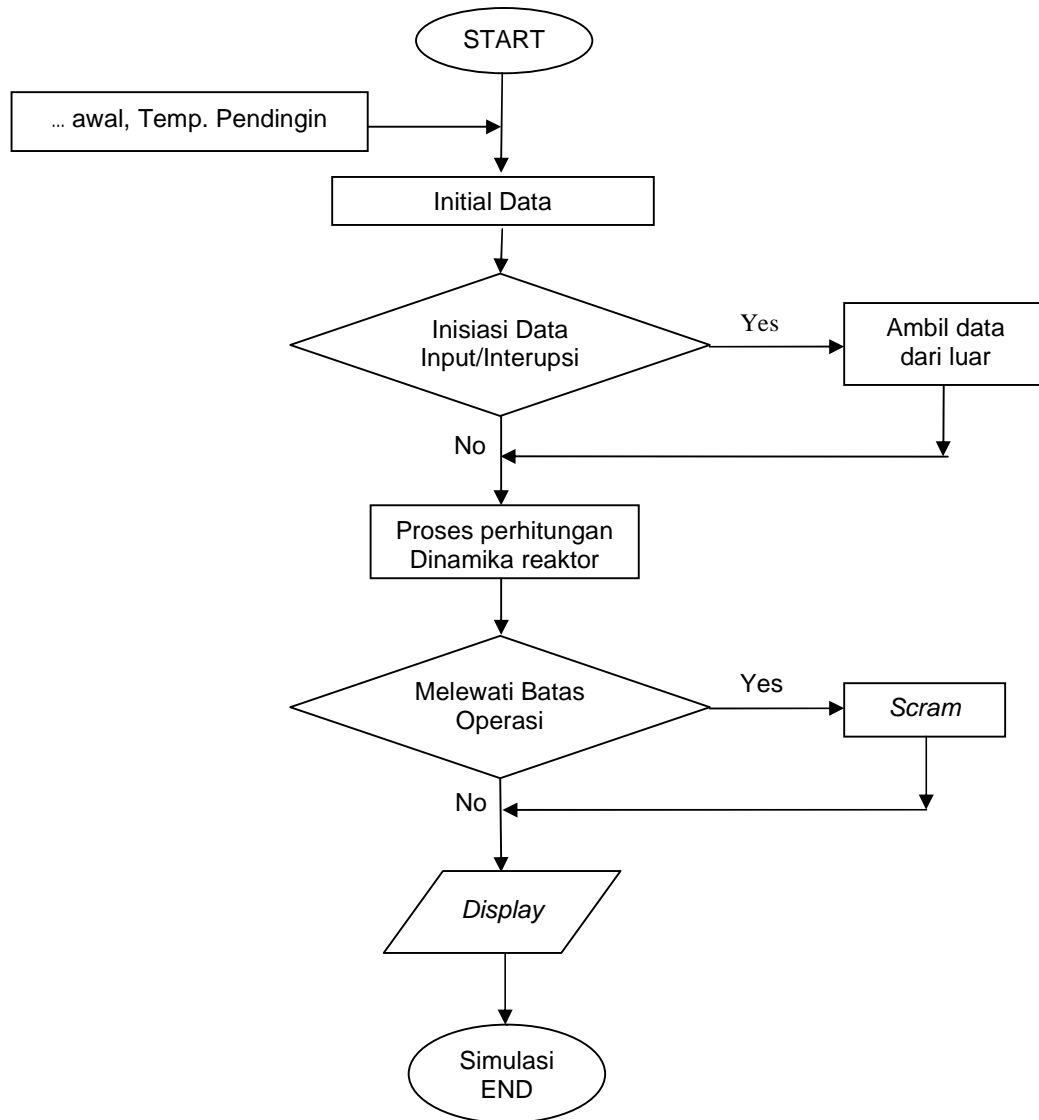
3.1. Proses Pemrograman

Proses pemrograman meliputi proses penerjemahan rumusan model pengendalian model temohidrolika yang berkaitan dengan dinamika yang terjadi di dalam reaktor. Untuk memudahkan proses, suatu diagram alir (*flow chart*) yang mulai dari urutan perintah sampai proses yang harus dilaksanakan oleh komputer disiapkan. Diagram alir yang digunakan pada kegiatan ini ditunjukkan pada Gambar 1^[4]:

Diagram alir (*flowchart*), seperti yang tampak pada Gambar 1, menunjukkan bahwa proses simulasi dimulai dengan pengumpulan data yang ada, misalkan sumber neutron di dalam teras dan luar sistem simulasi, seperti data layout simulasi yang mungkin dibuat dalam bentuk file tersendiri. Setelah itu sistem masuk pada bagian dimana interupsi dari luar diproses. Interupsi ini dapat berupa perintah untuk mengambil data reaktivitas batang kendali yang dibuat dalam bentuk tabel yang berada diluar sistem simulasi ataupun perintah lainnya. Selanjutnya, sistem menuju ke proses perhitungan. Pada proses ini, hasil yang diperoleh dari perhitungan dinamika reaktor selanjutnya akan dibandingkan dengan data acuan keselamatan reaktor, seperti: batasan kecepatan perubahan populasi neutron, tekanan, dan lain-lain. Perbandingan ini dilakukan agar operasi reaktor tidak melampaui batasan keselamatannya. Apabila batasan keselamatan terlampaui, maka reaktor

akan mengalami scram. Simulasi ini akan dilengkapi dengan fasilitas interupsi untuk menghentikan reaktor. Bila tidak ada interupsi untuk menghentikan proses simulasi, maka proses akan terus berjalan sebagai mana mestinya. Sebaliknya, bila ada interupsi untuk mengakhiri proses, program akan menghentikan simulasi, karena feature ini disediakan.

Pada saat membuat model *layout* dan melakukan perhitungan ke dalam bentuk bahasa pemrograman, efisiensi penggunaan RAM harus diperhatikan. Untuk keperluan pemrograman ini, komputer yang akan digunakan setidaknya mempunyai RAM minimal 2 GB. Proses peruntukan dan tata letak di monitor juga mempengaruhi kecepatan pemrosesan program simulasi ini. Proses penggunaan RAM secara efisien dapat dilakukan dengan membuat struktur program yang berdasarkan pada sub program untuk *layout* yang digunakan secara berulang-kali. Untuk ilustrasi, pada skema alir proses yang terjadi pada reaktor nuklir secara global, sistem ini mempunyai banyak katup (*valve*). Oleh karena itu, ketika bentuk katup (*valve*) akan ditampilkan dan proses yang terjadi pada valve akan dihitung, hanya satu sub program yang berkaitan dengan *valve* tersebut yang harus dibangun. Sedangkan perhatian terhadap runutan proses dan letak *layout* pada monitor dimaksudkan agar hasil yang diperoleh, baik itu hasil perhitungan ataupun tata letak di monitor sesuai dengan yang diharapkan.



Gambar1. Diagram alir perintah dan proses dalam simulasi

4. HASIL DAN PEMBAHASAN

Proses pembuatan simulator ini dapat dibagi menjadi dua bagian, yaitu: rancang bangun simulator untuk aspek neutronik, dan rancang bangun simulator untuk aspek termohidraulik. Proses pembuatan simulator dimulai dengan pembuatan pemodelan tampilan yang memenuhi kriteria *user friendly* dan bersifat komunikatif. Tampilan yang berkaitan dengan aspek neutronik mencakup:

- Mekanisme pergerakan batang kendali, yang menampilkan tombol penggerak batang kendali baik secara bank ataupun individual dan tombol *shut down* untuk keperluan perubahan reaktivitas,
- Proses-proses yang terjadi di dalam reaktor, yang meliputi perubahan reaktivitas, perubahan fluks neutron dan perubahan daya.

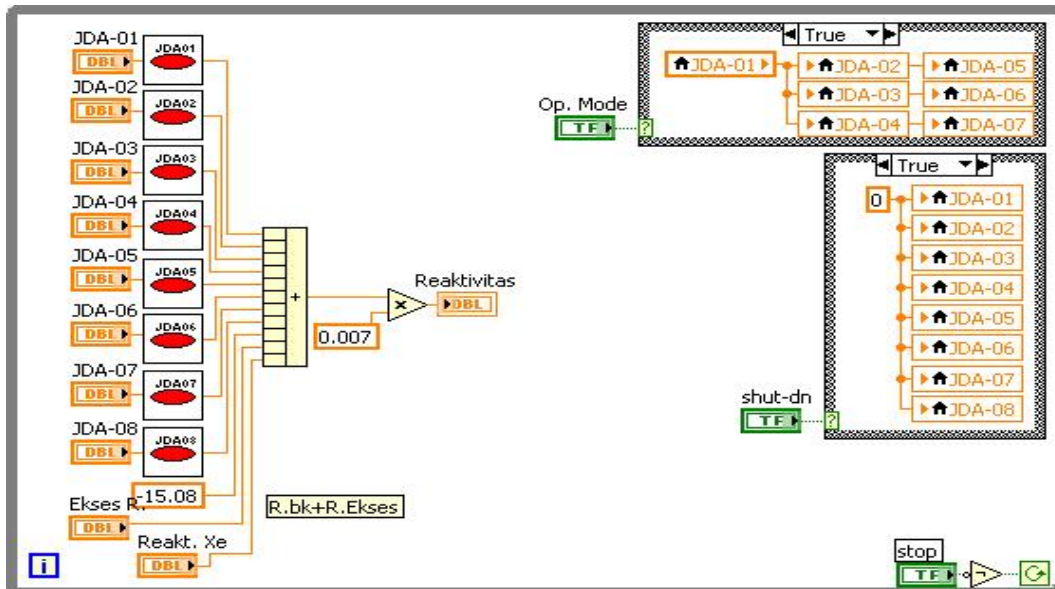
Untuk pembuatan simulator ini, paket program LabVIEW digunakan,

karena ia mampu memberikan bentuk tampilan yang bagus dan *user-friendly*. Tahap pemrograman dimulai dengan disain diagram alir proses. Berdasarkan diagram alir tersebut, tampilan simulator ini dibuat. Untuk mempermudah proses pengerjaan, kegiatan pemrograman dilakukan secara bertahap sesuai dengan bagian-bagian yang ada di tampilan simulator, yaitu:

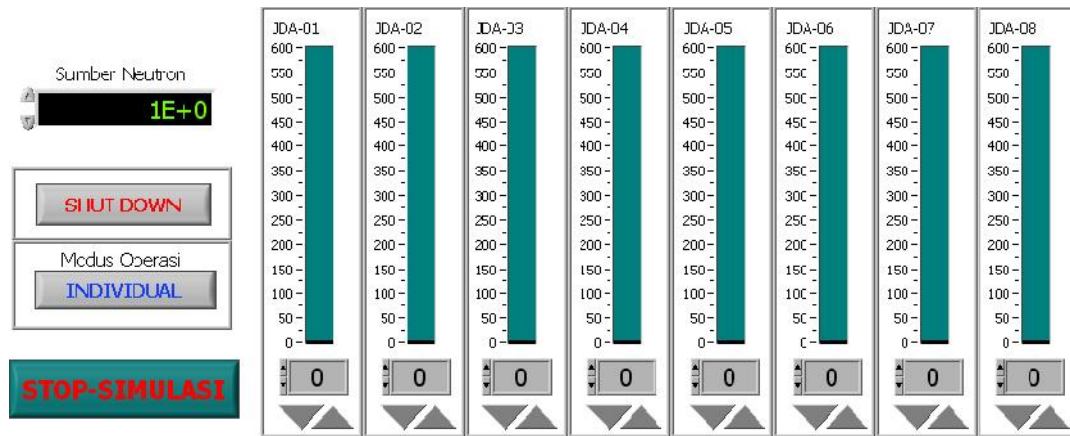
- Tahap pembuatan mekanisme pergerakan batang kendali
Mekanisme pergerakan batang kendali difasilitasi oleh tombol Up/Down untuk menaikkan/menurunkan posisi batang kendali. Pergerakan batang kendali pada tampilan ini dapat diamati, karena gerak batang kendali ditampilkan dalam tampilan simulator ini. Selain itu, perubahan reaktivitas akibat perubahan posisi batang kendali ditampilkan dalam bentuk tampilan digital.
- Tahap pembuatan tampilan perubahan daya dalam bentuk digital dan grafik
Tampilan ini berfungsi melalui penggabungan program aspek neutronik pada program simulator.

- Tahap pembuatan tampilan proses yang menyebabkan terjadinya perubahan reaktivitas akibat pengaruh perubahan Xe-135
Tampilan ini berfungsi melalui penggabungan program produk fisi Xenon ke dalam program tampilan simulator.

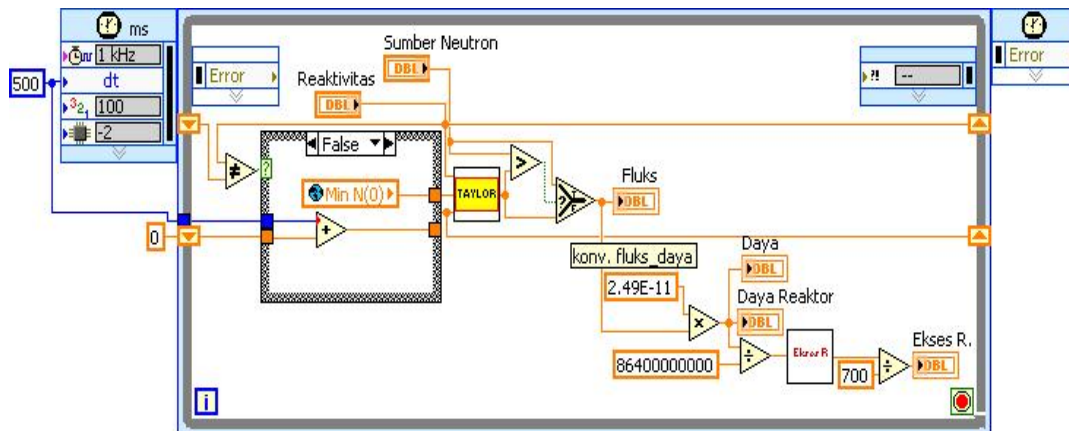
Dari model tampilan simulator yang telah dibuat, selanjutnya ditentukan model yang digunakan dalam program simulator ini. Pada pembuatan tampilan simulator meliputi beberapa tahap pembuatan tampilan, yakni: batang kendali, tahap pembuatan perubahan daya dalam bentuk digital dan grafis, dan tahap pembuatan tampilan perubahan konsentrasi ^{135}I dan ^{135}Xe . Gambar 2 dan 3 menunjukkan diagram blok dan panel tampilan mekanisme pergerakan batang kendali. Gambar 4 dan 5 menunjukkan diagram blok dan panel tampilan distribusi fluks neutron, daya, dan reaktivitas. Gambar 6 dan 7 menunjukkan diagram blok dan panel tampilan konsentrasi I-135 dan Xe-135.



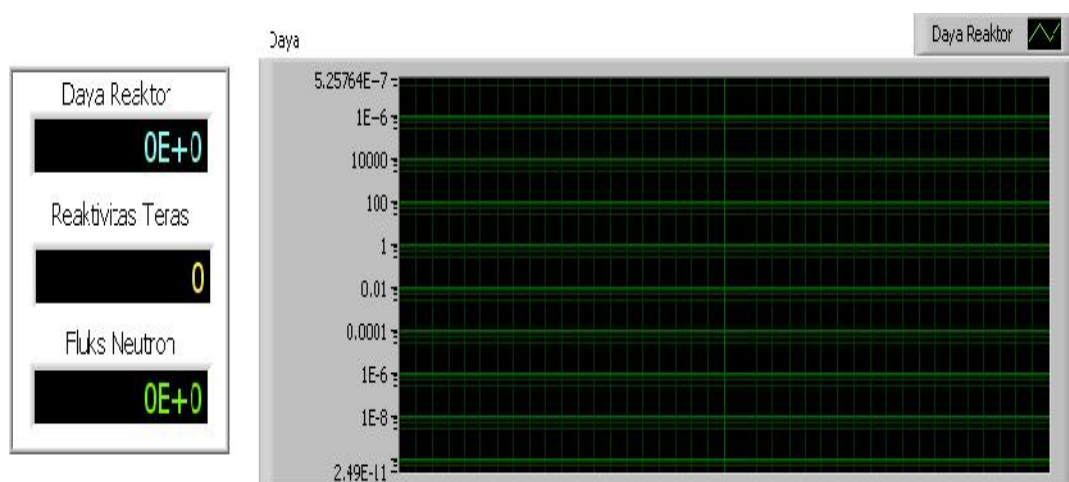
Gambar 2. Diagram Blok Tampilan Mekanisme Pergerakan Batang Kendali



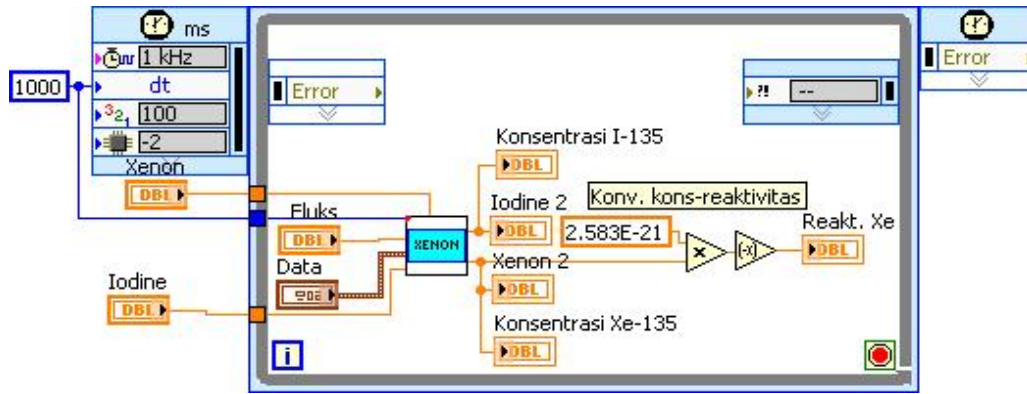
Gambar 3. Tampilan Mekanisme Pergerakan Batang Kendali



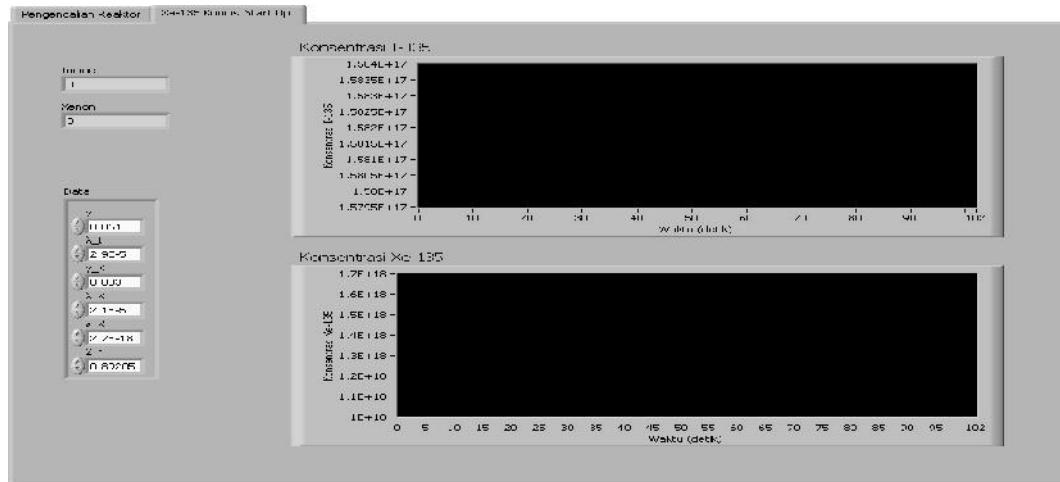
Gambar 4. Diagram Blok Distribusi Fluks Neutron, Daya, dan Reaktivitas Teras



Gambar 5. Tampilan Distribusi Fluks Neutron, Daya, dan Reaktivitas



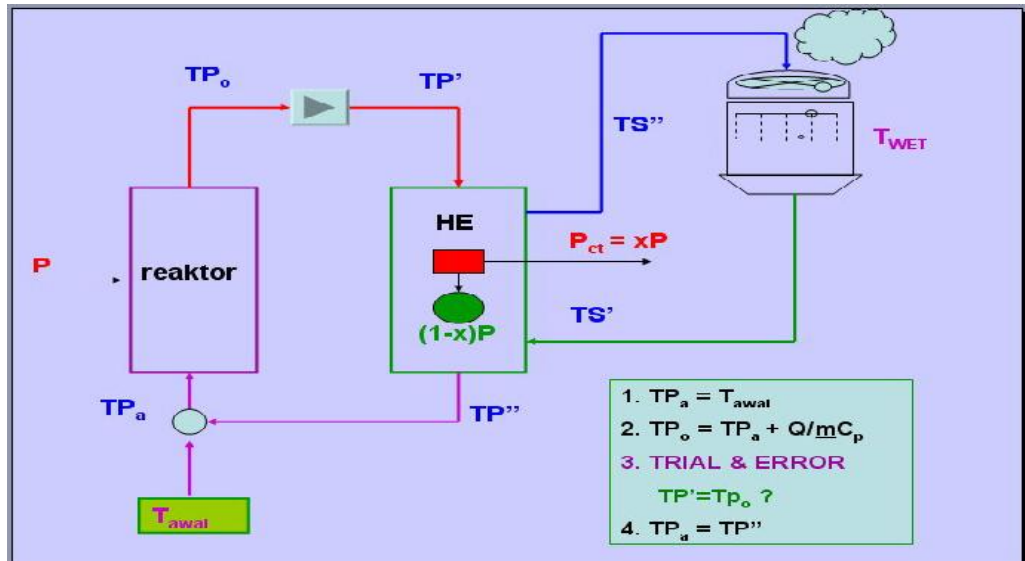
Gambar 6. Diagram Blok Konsentrasi I-135 dan Xe-135



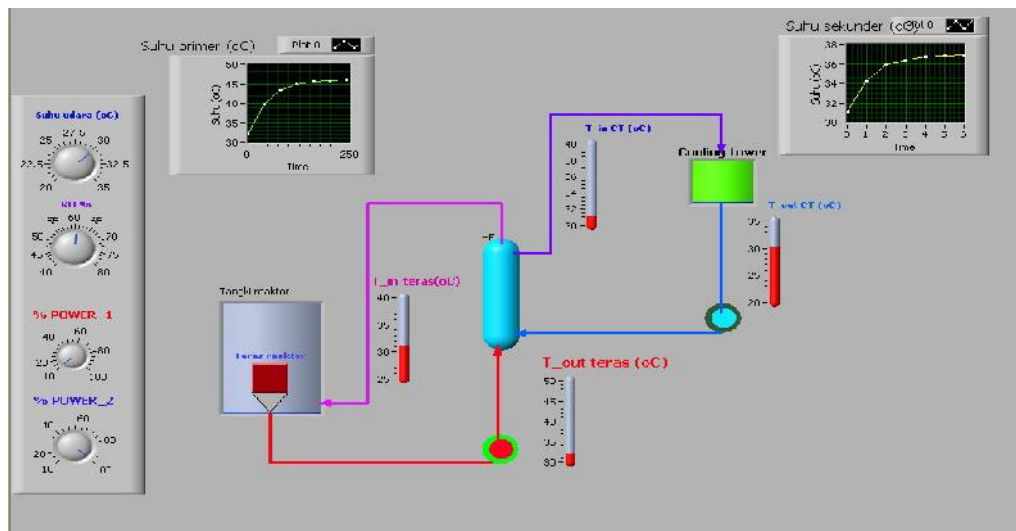
Gambar 7. Tampilan Konsentrasi I-135 dan Xe-135

Perpindahan panas (termasuk di dalamnya termohidrolik) dari teras ditunjukkan pada Gambar 8, dimana T_{Pa} = temperatur awal primer ; $T_{P''}$ = temperatur air masuk teras ; T_{Po} = temperatur keluar teras ; $T_{P'}$ = temperatur primer masuk alat

penukar panas (*heat exchanger*); TS' = temperatur keluar CT (*cooling tower*); TS'' = temperatur masuk CT; CT = *cooling tower*; HE = penukar kalor; T_{awal} = temperatur air kolam awal; P = daya reaktor.



Gambar 8. Pemodelan Perpindahan Panas dari Teras Reaktor

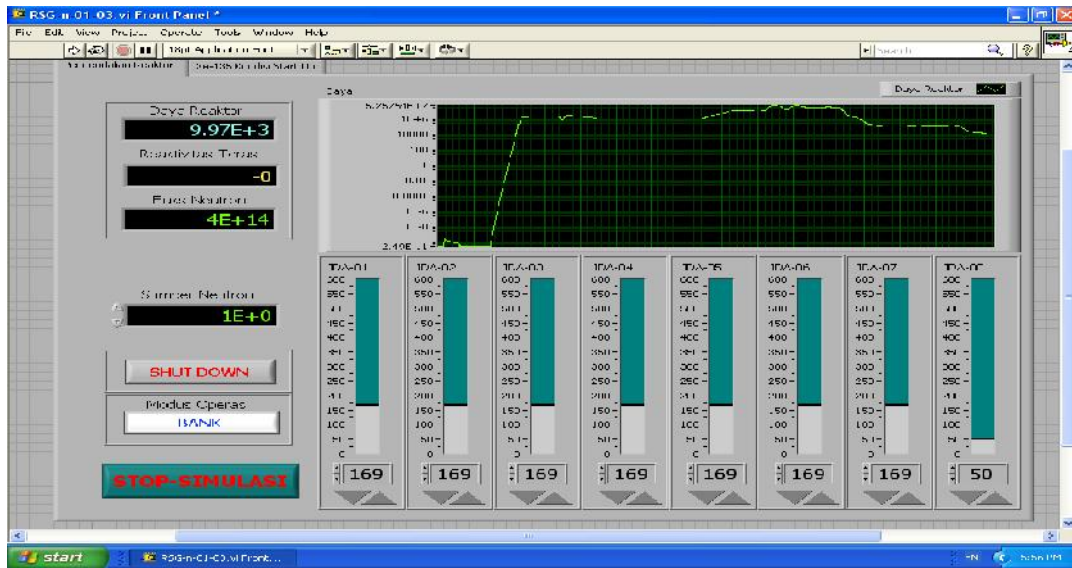


Gambar 9. Tampilan Perpindahan Panas dari Teras Reaktor

Running Program Simulator

Setelah penyatuan program neutronik, yang meliputi sub-program kinetika reaktor dan Xenon-135, dan program termohidrolika dalam satu program tampilan, program simulator reaktor ini dioperasikan. Tren daya yang dihasilkan menurut waktu menunjukkan tren yang eksponensial, seperti tampak

pada Gambar 10. Hasil ini sesuai dengan kondisi operasi reaktor. pada gambar tersebut terlihat pola grafik linear power untuk pengoperasian reaktor dari daya 0 watt ke 30 MW ke 10 kW. Pada saat daya 10 kwatt, fluks neutron mencapai $4.04 E+14 n/cm^2 \cdot det.$ dan pada daya 9.97 kwatt, fluks neutron adalah $4 E+14 n/cm^2 \cdot det.$



Gambar 10. Tren Perubahan Daya Linier dari 0 watt ke 30 MW ke 10 kW

5. KESIMPULAN

Pemilihan model/pendekatan yang tepat dalam penentuan bentuk interaksi, karakteristik reaktor dan proses yang ada dalam reaktor memiliki peran yang sangat penting. Setelah model/pendekatan matematis disiapkan, pemrograman dimulai. Oleh sebab itu, pemodelan yang kurang tepat bisa mengakibatkan hasil pemrograman yang tidak benar.

Pemrograman simulasi ini dirancang untuk menghasilkan suatu tampilan yang mengilustrasikan dinamika daya linier, daya logaritma, periode, perubahan posisi batang kendali, reaktivitas, dan temperatur bahan bakar dalam bentuk yang kompak (bisa dilihat dalam satu layar monitor). Pemodelan kinetika neutron dan termohidrolika baru menggunakan model satu daerah (homogen), dimana daerah di pusat teras diasumsikan memiliki keadaan yang sama dengan keadaan di luar teras.

6. UCAPAN TERIMA KASIH

Kegiatan ini terselenggara melalui pendanaan yang berasal dari PIPKPP 2011. Ucapan terima kasih disampaikan kepada Pimpinan BATAN melalui Kepala PRPN atas dukungannya terhadap kegiatan ini. Penulis juga berterima kasih banyak kepada Ir. Kristejo Kurnianto, Kepala Bidang Instrumentasi Reaktor dan Industri – PRPN, yang telah banyak memberikan bantuan demi kelancaran pelaksanaan kegiatan ini.

7. DAFTAR PUSTAKA

1. BATAN, "MPR-30 Safety Analysis Report," Rev. 7, Jakarta, 1989.
2. LAMARSH, J.R., "Introduction to Nuclear Engineering," Edisi ke-2, Addison-Wesley Publishing Company, Inc., 1983.
3. *Anonim*, Pengantar Ilmu Pengetahuan dan Teknologi Nuklir, Batan, Jakarta 1978.
4. BENNETH, S., "Real-Time Computer Control : An Introduction," Second Edition, Prentice Hall, 1994.