

**DESAIN PENGENDALIAN SISTEM PENGAMBILAN PANAS REAKTOR DAYA  
EKSPERIMENTAL**

Agus Cahyono, Khairul Handono, Sapta T. Prasaja, dan Dian Fitri Atmoko  
Pusat Rekayasa Fasilitas Nuklir (PRFN) – BATAN  
Email : Agusc@batan.go.id

**ABSTRAK**

*DESAIN PENGENDALIAN SISTEM PENGAMBILAN PANAS REAKTOR DAYA EKSPERIMENTAL. Reaktor daya eksperimental (RDE), yang merupakan salah satu program unggulan BATAN, didisain untuk menggunakan bahan bakar pebble dan pendingin gas helium serta material grafit sebagai material struktur teras, yang meliputi reflektor atas, bawah, dan samping. RDE, yang merupakan tipe reaktor berpendingin gas temperatur tinggi (high temperature gas-cooled reactor/HTGR) ini, memanfaatkan sistem pengambilan panas secara pasif melalui sirkulasi alami. Desain pengendalian sistem pengambilan panas RDE berperan penting dalam pengoperasian instalasi secara selamat. Desain pengendalian melibatkan sistem kendali cascade dua tingkat, dimana kontroler tingkat atas menghitung setpoint untuk kontroler tingkat bawah. Desain ini diterapkan pada sistem kendali batang kendali, sirkulator helium, dan katup air umpan. Pada pengendalian batang kendali, aliran air umpan (feed water) digunakan sebagai masukan umpan-maju (feed-forward input), temperatur uap sebagai variabel terukur tingkat pertama, dan fluks neutron sebagai variabel terukur tingkat kedua. Luaran dari sistem kendali ini adalah aktuasi naik/turun batang kendali RDE. Sistem kendali sirkulator helium menggunakan aliran air umpan sebagai masukan umpan-maju (feed-forward input) dan temperatur uap sebagai masukan umpan-balik (feedback input). Sementara itu, sistem kendali katup air-umpan menggunakan aliran beban modul (module load) sebagai masukan umpan-maju (feed-forward input) dan laju alir air umpan (feed water flowrate) sebagai masukan umpan-balik (feedback input). Contoh simulasi pengendalian daya pada RDE ini juga ditampilkan.*

*Kata kunci: Desain pengendalian, sistem pengambilan panas, reaktor daya eksperimental*

**ABSTRACT**

*DESIGN OF CONTROL FOR THE HEAT REMOVAL SYSTEM OF EXPERIMENTAL POWER REACTOR. The experimental power reactor (EPR), which is one of the BATAN's priority programs, is designed to utilize fuel pebble and helium coolant as well as graphite as the material of core structure, which includes top, bottom, and side reflector. EPR, which is a type of high temperature gas-cooled reactor, employs passive heat removal system through natural circulation. Design of control for the heat removal system plays important role in safe operation of the installation. This control design uses two-cascade control system, in which the slave controller computes the set point for the master controller. This design is applied to the control system of control rod, helium circulator, and feed water valve. For the control system of the control rod, feed water flow is used as feed-forward input, steam temperature as the first level's measured variable, and neutron flux as the second level's measured variable. The output of this control system is the actuation of the RDE's control rod movement. The control system of helium circulator uses feed water as a feed-forward input and steam temperature as a feedback input. Meanwhile, the control system of feed-water valve employs module load as a feed-forward input and feed-water flow rate as a feedback input. An example of simulation of power control on RDE has also been presented.*

*Keywords: Control design, heat removal system, experimental power reactor*

**1. PENDAHULUAN**

Dalam rangka untuk mengupayakan pemanfaatan tenaga nuklir ini, BATAN yang didukung oleh Badan Perencanaan Nasional/Kementerian Pembangunan Nasional dan Kementerian Keuangan meluncurkan suatu program unggulan untuk menuju pembangunan PLTN, yaitu pengembangan Reaktor Daya Eksperimental (RDE). Reaktor Daya Eksperimental ini merupakan tipe *High-Temperature Gas-cooled Reactor* (HTGR) yang memiliki teras dengan kapasitas panas tinggi, stabilitas kimia dan kelembaman (*inertess*) bahan bakar, pendingin, dan moderator.<sup>[1]</sup> Desain RDE ini memanfaatkan grafit untuk berfungsi sebagai material struktur teras, yaitu reflektor atas, bawah, dan samping. Reaktor ini menggunakan gas helium sebagai pendingin yang masuk ke teras dari sebelah

bawah mengalir ke atas melalui kanal di dalam reflektor samping. Aliran gas helium lalu mengalir turun dari bagian atas teras ke tumpukan bahan bakar (*pebble bed*). Gas helium yang terpanaskan di *pebble bed* masuk ke ruang gas panas di reflektor bawah. Panas yang dibawa oleh gas helium selanjutnya ditransfer ke generator uap untuk menghasilkan uap air. Di dalam unit konversi daya, uap air digunakan untuk memutar turbin yang berhubungan langsung dengan generator untuk membangkitkan tenaga listrik. Uap air yang keluar dari turbin dialirkan ke kondensor untuk menjalani proses kondensasi dan air yang dihasilkan dialirkan kembali ke generator uap.<sup>[2]</sup>

Sistem pengambilan panas RDE berdasarkan sistem pasif melalui sirkulasi alami. Panas akan terdisipasi melalui bahan struktur teras dengan perpindahan panas konduksi dan radiasi ke luar bejana reaktor. Panas ini selanjutnya akan merambat dan masuk ke sistem pendinginan reaktor yang berada di dalam dinding bangunan reaktor. Sistem ini bekerja atas dasar prinsip sirkulasi alami air dan membuang panas peluruhan melalui pendingin udara ke atmosfer. Sistem pendingin ini didesain untuk melindungi bejana reaktor dan struktur bangunan dari panas peluruhan. Desain pengendalian sistem pengambilan panas RDE diuraikan dalam makalah ini.

### 1.1. TEORI

Sistem instrumentasi dan kendali RDE diadakan untuk melaksanakan pengukuran, pemantauan, dan pengendalian instalasi RDE. Peralatan instrumentasi dan kendali dibagi menjadi sistem operasional, sistem proteksi, dan sistem pemantauan kecelakaan. Sistem instrumentasi dan kendali operasional merupakan sistem yang tak-terkait keselamatan dan digunakan untuk mengoperasikan instalasi di bawah kondisi normal dan untuk memantau kondisi operasi. Informasi yang dibutuhkan untuk memantau kondisi operasi ditampilkan dalam ruang kendali utama. Sistem instrumentasi dan kendali digital juga telah digunakan di instalasi pembangkit tenaga nuklir. Sistem ini diterapkan pada sistem pemantauan, sistem kendali, sistem proteksi dan mitigasi instalasi nuklir.<sup>[3,4]</sup>

Peralatan instrumentasi dan kendali untuk sistem proteksi reaktor merupakan terkait-keselamatan dan berfungsi untuk mencegah beban yang berlebihan pada komponen-komponen dan sistem-sistem yang penting dan untuk meminimalkan dampak kecelakaan pada lingkungan. Sementara itu, sistem proteksi peralatan merupakan tak-terkait keselamatan dan dirancang untuk menjamin proteksi otomatis unit-unit peralatan penting. Sistem pemantauan kecelakaan merupakan terkait-keselamatan untuk memastikan bahwa informasi yang cukup mengenai kondisi instalasi dan dampaknya pada instalasi dan lingkungan diberikan selama dan setelah kecelakaan dan rangkaian kejadian yang di luar basis desain.

Sistem instrumentasi juga bertanggung jawab atas penyaluran keputusan kendali ke aktuator instalasi serta menyimpan rekam status instalasi dan keputusan kendali. Sistem instrumentasi RDE memberikan informasi proses yang diperlukan untuk memaksimalkan produksi daya dan untuk melindungi nilai investasi instalasi. Sistem instrumentasi dan kendali semacam sistem syaraf instalasi RDE dan mempengaruhi semua aspek operasi instalasi RDE.

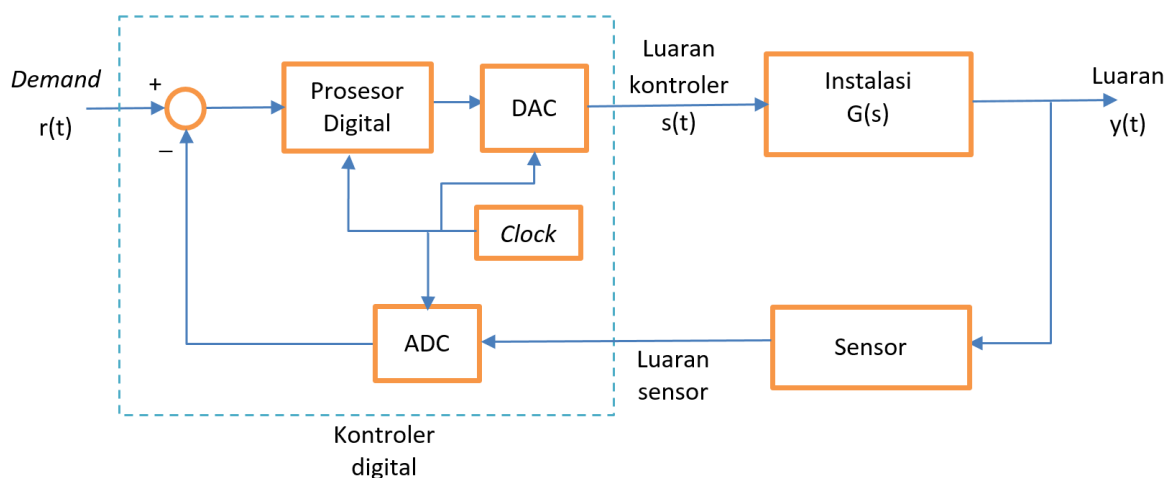
Pemilihan dan desain sensor dan teknologi *networking* yang digunakan dalam sistem instrumentasi RDE berasal dari perpaduan persyaratan toleransi lingkungan komponen dan persyaratan informasi terhadap operasi instalasi secara aman dan efisien. Sistem pengukuran yang meliputi elemen sensor, transduser, dan elektronika pengolah sinyal memainkan peran yang sangat penting dalam sistem informasi dan kendali RDE. Variabel-variabel utama yang diukur terkait keselamatan adalah fluks neutron, temperatur, tekanan, radiasi, aliran pendingin, posisi, dan level.<sup>[5,6]</sup>

Sistem instrumentasi harus mencakup suatu transduser masukan (sensor), seperti sensor temperatur ataupun tekanan, yang responnya terhadap stimulus tertentu dapat diukur secara elektrik. Komponen lainnya yang biasanya ada dalam sistem instrumentasi modern adalah prosesor digital, seperti komputer atau mikro-kontroler. Komponen yang

dapat-diprogram ini memiliki fleksibilitas untuk digunakan pada berbagai fungsi. Fungsi yang paling penting adalah untuk mengubah data menjadi informasi.

Sinyal dari sebuah sensor biasanya bersifat analog. Data analog yang kontinyu ini harus diubah ke format digital sebelum dikirim ke prosesor digital. Dengan demikian, sistem instrumentasi modern harus meliputi suatu *analog-to-digital converter* (ADC) untuk mengubah sinyal analog ke suatu format digital.

Sistem kendali digital juga melibatkan *converter*, baik *digital-to-analog converter* (DAC) maupun *analog-to-digital converter* (ADC), seperti ditunjukkan pada Gambar 1. Tampak bahwa *digital controller* terdiri atas suatu prosesor digital, DAC, ADC dan *clock* untuk mengatur waktu. Luaran dari instalasi diukur dengan sensor dan hasil *sensing* ini diumpun-balikkan ke kontroler digital melalui ADC. Umpan balik yang sudah didigitalkan lalu digabungkan dengan *setting* masukan untuk diolah lebih lanjut oleh prosesor digital. Luaran hasil proses diubah menjadi sinyal analog oleh DAC yang kemudian ditransfer ke instalasi.<sup>[7]</sup>



Gambar 1. Diagram blok sistem kendali berbasis digital<sup>[7]</sup>

## 2. METODOLOGI

Desain pengendalian sistem pengambilan panas RDE ini dilaksanakan dengan menggunakan tahap-tahap berikut ini:

- 1) Penentuan variabel terukur sistem pengendalian;
- 2) Penentuan metode pengendalian;
- 3) Pembuatan skema sistem pengendalian; dan

## 3. HASIL DAN PEMBAHASAN

### 3.1. Desain Pengendalian Sistem Pengambilan Panas

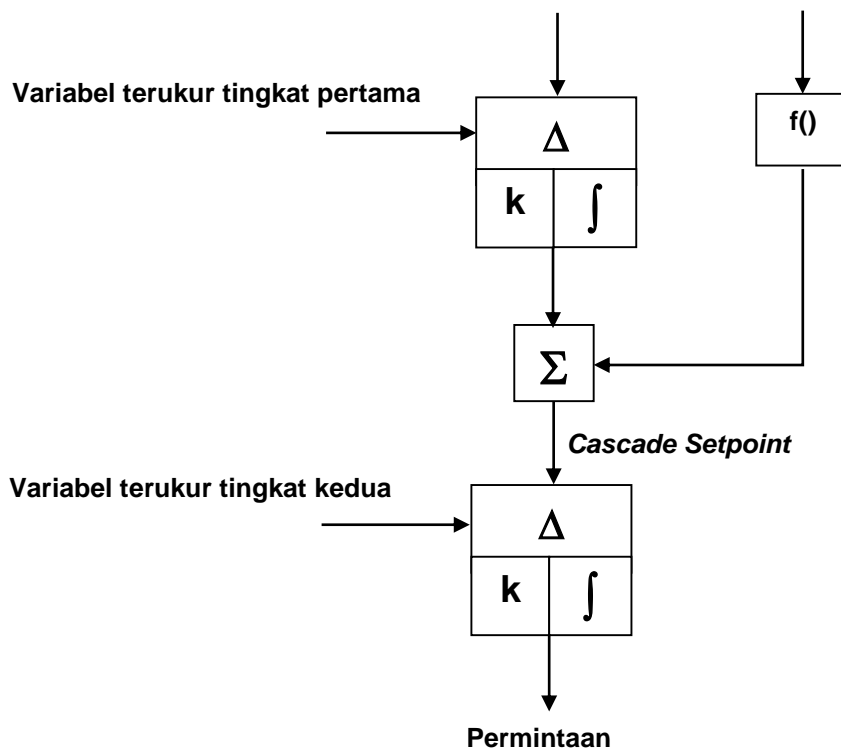
Filosofi keselamatan RDE adalah mencegah lepasnya radionuklida ke lingkungan. Hal ini dapat dilakukan melalui antara lain pengambilan panas teras dan pengendalian pembangkitan panas. Fitur khas pengendalian instalasi RDE terutama melibatkan pengendalian proses perpindahan panas. Pendingin gas helium yang bertemperatur tinggi dan bertekanan tinggi mengambil panas teras reaktor secara konveksi dan mengirim panas tersebut ke alat perpindahan panas, generator uap, atau turbin gas. Selanjutnya, untai sekender akan membawa panas tersebut ke peralatan lain, seperti -generator atau proses terkait-konversi energi lainnya.<sup>[8]</sup>

Pada kondisi tunak (*steady-state*), sistem pengendalian operasional mengatur proses-proses ini pada titik pengaturan (*setpoint*) desain yang telah ditetapkan. Pengendalian otomatis ini mengatur perubahan beban serta perubahan lain instalasi, seperti perubahan dalam derajat bakar bahan bakar, generator uap, atau temperatur

buangan panas. Pengendalian umpan-balik (*feedback*) digunakan untuk mengatur temperatur, aliran, dan tekanan di dalam sistem perpindahan panas ke *setpoint* untuk mengompensasi semua perubahan tersebut.

Desain pengendalian untuk operasi normal dan pengaturan sistem perpindahan panas melibatkan desain kontroler yang algoritmanya menggunakan pengendalian untai tunggal dengan tindakan proporsional-integral (PI) atau proporsional-diferensial-integral (PID). Seringkali masukan umpan-maju (*feedforward*) ditambahkan ke tindakan umpan-balik (*feedback*) untuk meningkatkan koordinasi berbagai komponen sistem perpindahan panas dan untuk meningkatkan kecepatan respon. Untuk tindakan umpan-maju, sistem kendali menggunakan suatu *cascade* dua-tingkat, dimana kontroler tingkat atas menghitung *setpoint* untuk kontroler tingkat bawah. Kontroler bawah di *cascade* menghasilkan *error* kedua dengan menggunakan variabel terukur lainnya dalam untai umpan-baliknya. Luaran dari kontroler bawah merupakan suatu sinyal aktuasi (naik/turun) atau suatu permintaan posisi.

Gambar 2 menunjukkan suatu untai kendali *cascade* dua-tingkat dengan tindakan umpan-maju untuk luaran (*output*) permintaan (atau suatu *output* naik/turun). *Output* permintaan digunakan oleh aktuator seperti penentu posisi katup atau oleh sistem-sistem seperti batang kendali. Piranti umpan-balik ditunjukkan memiliki tindakan proporsional-integral tetapi dapat berupa kombinasi tindakan proporsional, integral, atau differensial.

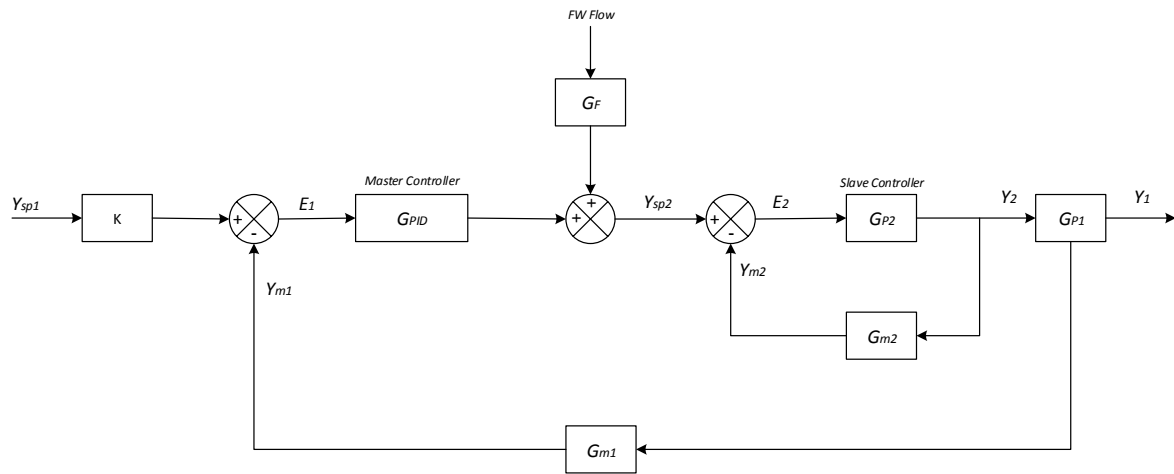


Gambar 2. Kontroler *cascade* dua-tingkat dengan luaran permintaan<sup>[8,9]</sup>

Umpan-balik tingkat pertama memberikan tindakan korektif terhadap deviasi akibat variasi dalam proses. Jika tindakan integral dimasukkan dalam kontroler pertama, maka *setpoint cascade* menyatu dengan suatu nilai yang menetralkan *error* di tingkat pertama. Biasanya tindakan integral ini memiliki kenaikan (*gain*) yang rendah untuk suatu pendekatan yang lambat dan stabil ke kondisi tunak dan diatur berdasarkan pada konstanta waktu dari variabel terukur (*measured variable*) pada tingkat pertama terhadap permintaan sistem.



Perbedaan antara  $Y_{sp2}$  dengan fluks neutron terukur ( $Y_{m2}$ ) menimbulkan suatu *error*  $E_2$ , yang kemudian digunakan sebagai masukan ke *slave controller* untuk mengaktuatori batang kendali naik/turun. Perubahan posisi batang kendali ini akan dikenai fungsi transfer proporsional  $G_{P1}$ . Hal ini mengubah temperatur uap yang lalu diumpanbalikkan ke *master controller*.

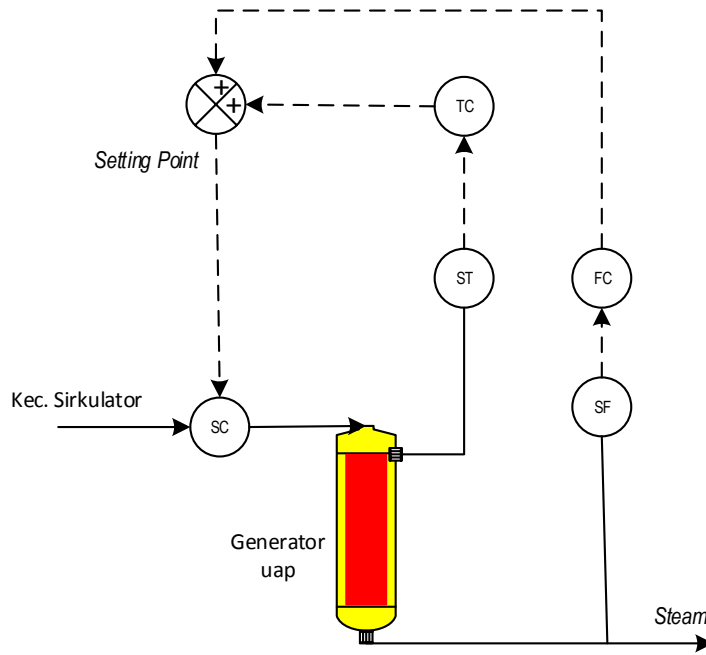


Gambar 4. Blok Diagram Sistem Pengendalian Batang Kendali

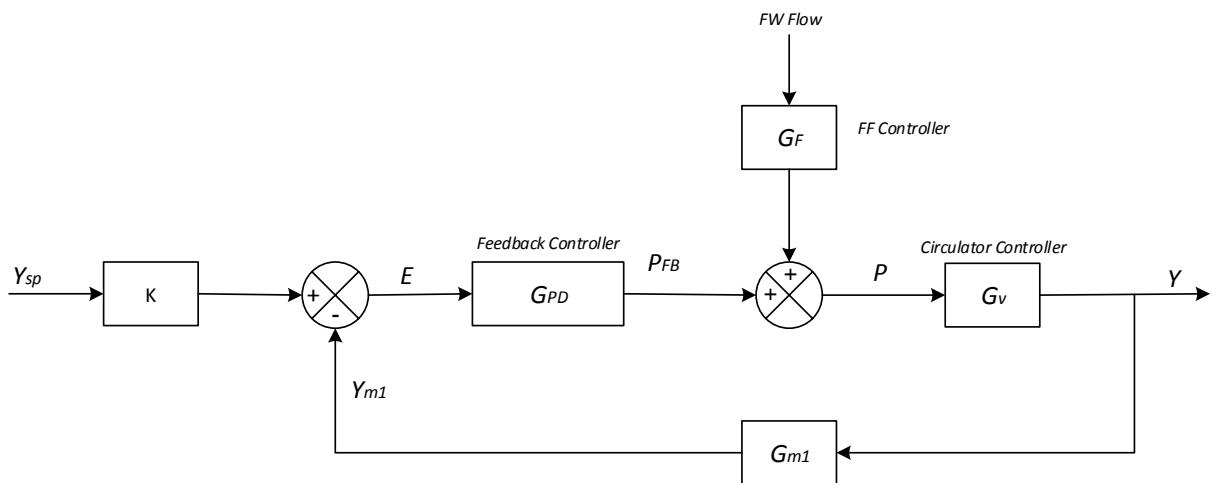
### 3.3. Sistem Kendali Sirkulator Helium

Pengendalian sistem kendali sirkulator helium menggunakan aliran air umpan sebagai masukan umpan-maju (*feed-forward input*) dan temperatur uap sebagai masukan umpan-balik (*feedback input*), seperti ditunjukkan pada Gambar 5. Sistem pengendalian sirkulator helium ini terdiri atas sensor aliran (SF) dan sensor temperatur (ST), serta kendali aliran (FC) dan kendali temperatur (TC). Sensor aliran menyensor laju aliran dan menjadikan luarannya sebagai umpan maju. Temperatur uap yang diukur oleh sensor temperatur diteruskan ke kendali temperatur dan dijadikan sebagai umpan-balik. Penggabungan dua variabel terukur ini menjadi *setting point* bagi pengendalian kecepatan sirkulator helium. Setting point sirkulator dibandingkan dengan kecepatan sirkulator terukur, sehingga pengendalian kecepatan sirkulator diperoleh.

Blok diagram pengendalian kecepatan sirkulator helium ditunjukkan pada Gambar 6. Laju alir kecepatan sirkulator  $Y_{sp}$  dikoreksi dengan kecepatan sirkulator terukur  $Y_{m1}$ , sehingga *error*  $E$  diperoleh. *Error* ini dikelola oleh kontroler umpan-balik (*feedback controller*) proporsional-derivatif dengan fungsi transfer  $G_{PD}$ . Luaran dari kontroler,  $P_{FB}$ , ini digabung dengan *input* laju alir dari air-umpan yang merupakan luaran dari kontroler umpan-maju (*feed-forward controller*). Penjumlahan kedua variabel umpan,  $P$ , ini akan menjadi *setting point* kecepatan sirkulator dan merupakan masukan bagi kontroler sirkulator dengan fungsi transfer  $G_v$  untuk mengatur kecepatan sirkulator  $Y$ , yang kemudian diukur dan diumpanbalikkan melalui fungsi transfer  $G_{m1}$  menjadi kecepatan sirkulator terukur,  $Y_{m1}$ .



Gambar 5. Skema Sistem Pengendalian Sirkulator Helium

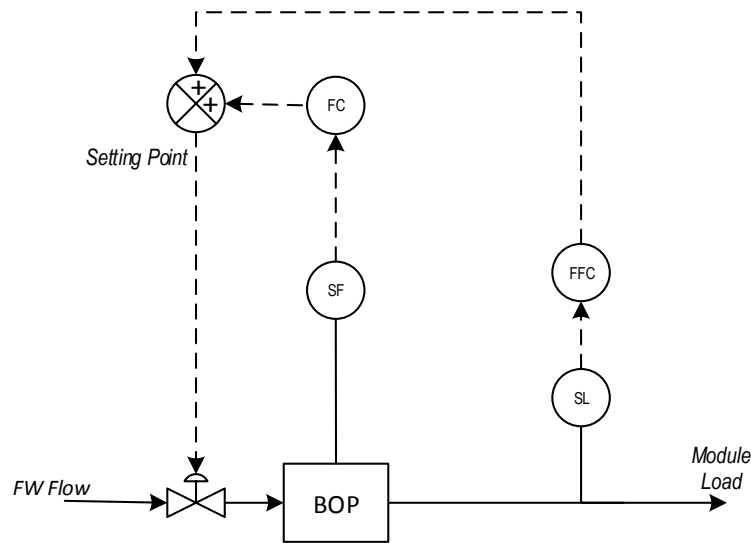


Gambar 6. Blok Diagram Kendali Sirkulator Helium

### 3.4. Sistem Kendali Katup Air-umpan

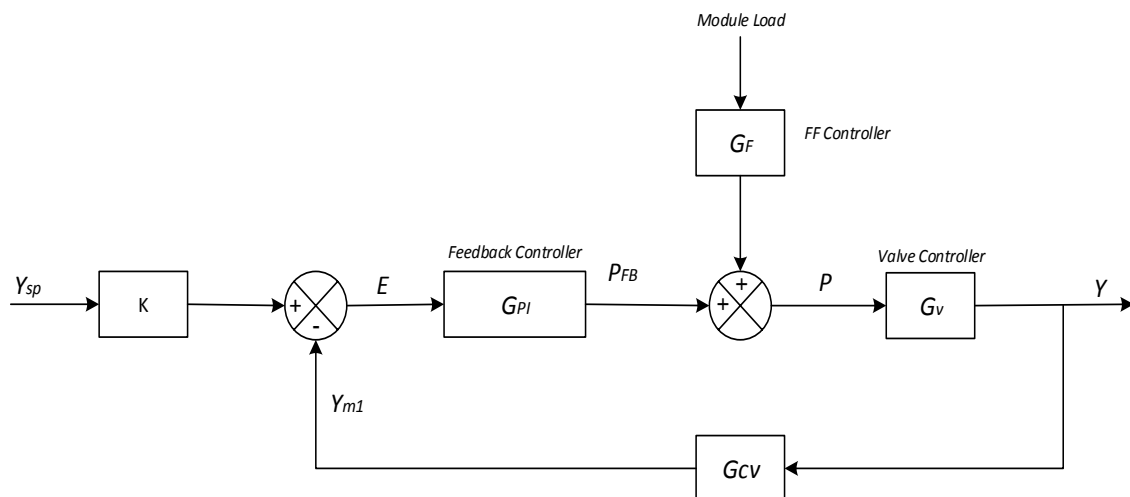
Pengendalian sistem kendali katup air-umpan menggunakan aliran beban modul (*module load*) sebagai masukan umpan-maju (*feed-forward input*) dan laju alir air umpan (*feed water flowrate*) sebagai masukan umpan-balik (*feedback input*), seperti ditunjukkan pada Gambar 7.

Untuk mengendalikan katup air umpan, komponen yang digunakan meliputi sensor beban modul (SL) dan sensor laju alir (SF), serta kendali beban modul (FFC) dan kendali laju alir (FC). Beban modul yang diukur oleh sensor beban modul diteruskan ke kendali beban modul dan dijumlahkan dengan luaran laju alir dari kendali laju alir dalam rangka untuk memperoleh *setting point* bagi katup air umpan.



Gambar 7. Skema Kendali Katup Air Umpan

Blok diagram kendali katup air umpan ditunjukkan pada Gambar 8. Tampak bahwa deviasi laju alir terukur ( $Y_{m1}$ ) dari *setting point* laju alir ( $Y_{sp1}$ ) yang memiliki *gain* kontroler  $K_m$  menimbulkan suatu *error*,  $E$ , yang kemudian ditransfer ke kendali umpan balik proporsional dan integral (PI) dengan fungsi transfer  $G_{PI}$ . Output kendali ini,  $P_{FB}$ , digabungkan dengan masukan beban modul dari kendali umpan-maju dengan fungsi transfer  $G_F$ . Besaran yang dihasilkan,  $P$ , akan menjadi *setting point* bagi kendali katup air umpan dengan fungsi transfer  $G_v$ . Luarannya berupa laju alir air umpan,  $Y$ , yang laju alirnya diumpan-balikkan.

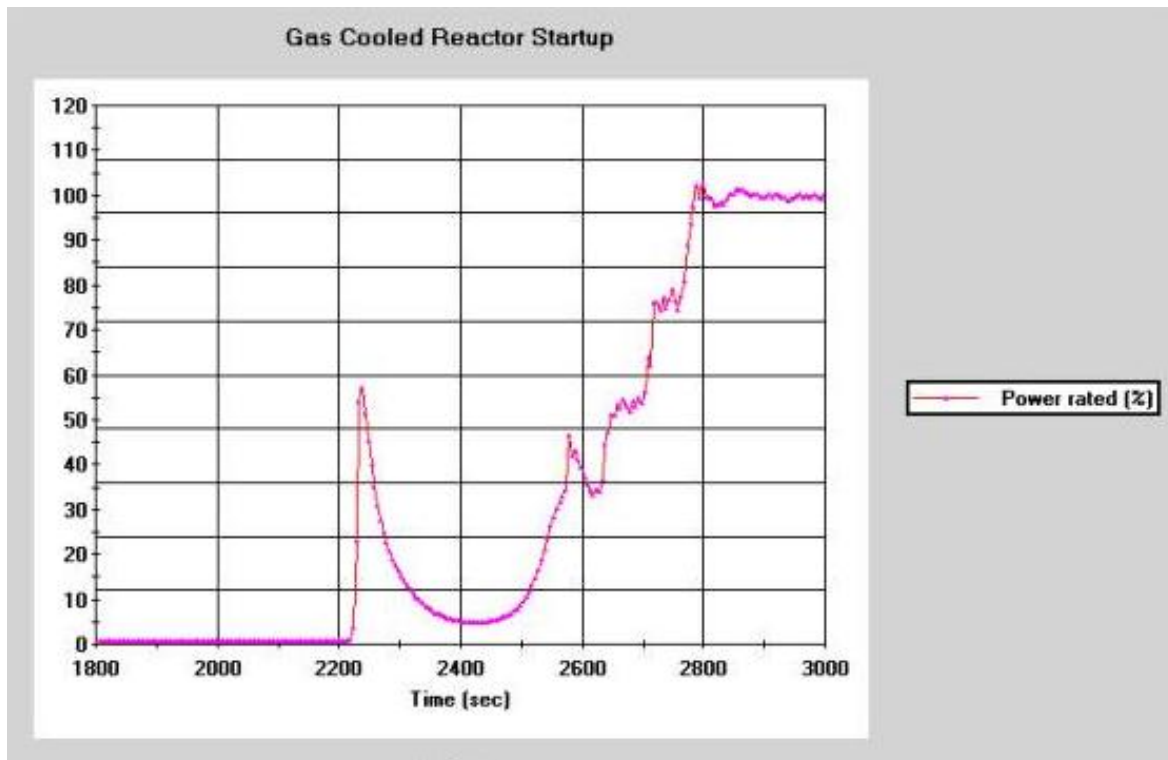


Gambar 8. Blok Diagram Kendali Katup Air Umpan

Pengendalian semua komponen tersebut di atas digunakan antara lain untuk mengendalikan daya pada RDE, yang merupakan tipe HTGR. Gambar 9 menampilkan



pengendalian daya reaktor HTGR menggunakan simulasi PCTran. Tampak bahwa rated power secara penuh dicapai pada sekitar 2800 detik.



Gambar 9. Pengendalian daya reaktor menggunakan PCTran

#### 4. KESIMPULAN

Desain pengendalian sistem pengambilan panas dimaksudkan untuk mencegah lepasnya radionuklida ke lingkungan. Desain pengendalian ini menggunakan untai kendali *cascade* dua tingkat yang terdiri atas tindakan umpan-maju (*feedforward*) dan umpan-balik (*feedback*). Desain pengendalian secara *cascade* ini diterapkan pada pengendalian batang kendali, sirkulator helium, dan katup air-umpan.

Pada pengendalian batang kendali, aktuasi batang kendali RDE dipengaruhi oleh aliran air umpan yang merupakan masukan umpan-maju, temperatur uap sebagai variabel terukur tingkat pertama, dan fluks neutron sebagai variabel terukur tingkat kedua. Pada pengendalian kecepatan sirkulator helium, laju alir dan temperatur uap air berperan penting dalam pengaturan kecepatan sirkulator helium. Sementara itu, katup air-umpan dikendalikan melalui pengaturan beban modul instalasi dan laju alir air umpan (*feed-water flowrate*).

#### 5. DAFTAR PUSTAKA

- [1]. IAEA-TECDOC-1198, "Current Status and Future Development of Modular High Temperature Gas-cooled Reactor Technology," IAEA, Wina, Austria, 2001.
- [2]. Sunaryo, G.R., dkk., "Spesifikasi Teknis Reaktor Daya Eksperimental," PTKRN, BATAN, 2014.
- [3]. Committee on Application of Digital Instrumentation and Control System to Nuclear Power Plant Operations and Safety, "Digital Instrumentation and Control Systems in Nuclear Power Plants," National Research Council, Washington, D.C., AS, 1997.
- [4]. IAEA, "Modern Instrumentation and Control for Nuclear Power Plants: a Guidebook," Technical Report Series No. 387, IAEA, Wina, Austria, 1999.

- [5]. Ball, S.J., dkk., "*HTGR Measurements and Instrumentation Systems*," ORNL, UT-Batelle, AS, 2012.
- [6]. STUK, "Instrumentation Systems and Components at Nuclear Facilities," STUK, Helsinki, Finlandia, 2002.
- [7]. Collins, S., "*Instrumentation and Computer Control Systems, Sensors and Signal Processing*,"  
[http://www.robots.ox.ac.uk/~gari/teaching/b18/background\\_lectures/2A2-Signal-Conditioning-L1-Notes-Collins.pdf](http://www.robots.ox.ac.uk/~gari/teaching/b18/background_lectures/2A2-Signal-Conditioning-L1-Notes-Collins.pdf), diakses 13 September 2016.
- [8]. Wilson, T.L., dkk., "*Advanced Control and Protection System Design Methods for Modular HTGR*," ORNL, UT-Batelle, AS, 2012.
- [9]. Wilson, T.L., dkk., "*Control and Protection System in VHTRS for Process Heat Application*," ORNL, UNTUK-Batelle, AS, 2010.