

曲率可変台車による走行を可能とする2脚ロボットの開発

著者	板橋 賢, 熊谷 正朗
会議概要 (会議名, 開催地, 会期, 主催者等)	計測自動制御学会東北支部 第254回研究集会
URL	http://id.nii.ac.jp/1204/00000378/

曲率可変台車による走行を可能とする 2 脚ロボットの開発

Development of a Biped Robot using Variable-curvature Roller Skates

板橋賢* , 熊谷正朗**

Ken Itabashi*, Masaaki Kumagai**

*東北学院大学大学院, **東北学院大学

*Graduate school of Tohoku Gakuin University, **Tohoku Gakuin University

キーワード : 2 脚歩行ロボット (Biped walking robot), 曲率可変台車 (Variable-curvature roller skate),
AC サーボモータ (AC servomotor), ハーモニックドライブ (Harmonic drive)

連絡先 : 〒 985-8537 宮城県多賀城市中央 1 - 13 - 1
東北学院大学工学部 機械知能工学科 ロボット開発工学研究室
熊谷正朗, Tel.: (022)368-7358, Fax.: (022)368-7070 ,
E-mail: kumagai @ tjcc.tohoku-gakuin.ac.jp

1. はじめに

今日に至るまで, 多くの 2 脚歩行ロボットの
研究開発がなされ, 多彩な動作を実現している。
特に, 10 年ほど前に本田技研工業が P2 を発
表して以来, 2 脚歩行, ヒューマノイドロボッ
トのブームともいえる状態になり, 珍しいもの
では無くなった。本研究集会でも開発事例が発
表されている¹⁾。また, それまでは少数の大学
研究機関のみが開発していたが, 民間企業が開
発に乗り出し, また, ホビーの一ジャンルとし
て確立した。

これら 2 脚歩行およびヒューマノイドロボッ
トは, その機械的構造の特徴がほぼ 2 極分化し
た。一つは従来からある直流もしくは交流サー
ボモータをアクチュエータとして使用したもの
であり, 一般に人間と同等の寸法の脚部を持つ。
以前は様々な減速機構が採用されていたが, 現

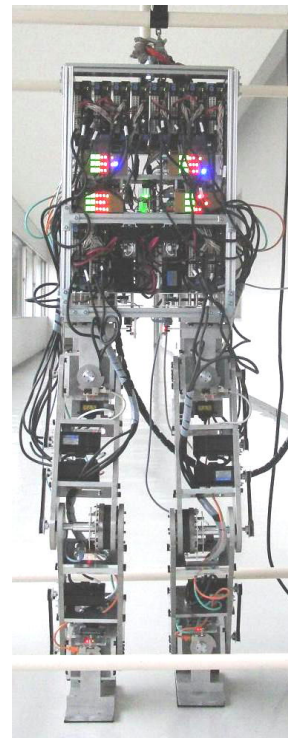


Fig. 1 開発した 2 脚ロボット . Developed biped robot "Zephyr".

在はハーモニックドライブ(以下 HD と略す)を使用することが一般化した。HD を搭載するとその質量で脚部の質量が増加し、慣性モーメントも増加する。脚部は軽い方が歩行制御にはよい(単純にモデル化しやすい)とされていたため、また価格などの面からも以前は採用は限られていたが、HD のバックラッシの少なさと逆可動性を維持したままの高減速比は利点である。特に、コンピュータの計算力の飛躍的な強化により、顕在化した脚の慣性パラメータも含めた動力学シミュレーションを短時間で行うことが可能になり「シミュレーション通り歩くことのできるロボット」であれば問題なくなったことも大きい。また、2 脚歩行ロボットで大型の予算を確保しやすくなったことも高性能なロボットが多数見られるようになった背景にあるといえる。

もう一つは、本来はラジコン模型の操作用に作られた「サーボ」と呼ばれる部品を用いたものである。小型のモータ、減速機、角度検出用の可変抵抗器を内蔵し、電源の他に可変幅のパルス列を指令として与えることで、内部でフィードバック制御を行う。従来はアナログ回路で構成されていたが、現在はマイコンによるデジタル制御が一般的であり、インテリジェントアクチュエータの一種と言える。もともとラジコン用であったため「ラジコンサーボ」(もしくは単にサーボ)と呼ばれているが、現在はロボット専用開発されたものも含めて、ラジコンサーボと呼ばれている*。これを関節部品として、ラジコンサーボ間を適当なフレーム材でつなぐことで脚、腕部を構成する。1990 年代から研究用ロボットの一部には使用されていたが^{2, 3)}、2000 年ころより「ラジコンサーボを集めればヒューマノイドが作れる」と話題になり、当初はホビイストを中心に多くが試作された。すぐに RoboOne と呼ばれるヒューマノイドロボットによる格闘戦という、研究者には想像もつかないイベント

*いずれも「サーボ」で「モータ」であるため、たびたび誤解が生じているが、本文ではサーボモータとラジコンサーボと区別する。

Table 1 ロボットの諸元 . Brief specification of the robot.

Height	1,450 [mm]
Length of leg(hip-ankle)	660 [mm]
Weight	60 [kg]
DOF	12
Actuator	AC servomotor

が開催されるようになり、ますますブームとして広がった。その後、低コストで簡易的に脚口ロボット、ヒューマノイドロボットを作り、研究することができることから、大学、研究機関でもラジコンサーボの利用は広まっている。ただ、ラジコンサーボ自体の剛性が不十分であり、またパラメータの調整が不可能/困難であることなどから脚口ロボットに使用した場合にはハンチングを起こしやすく、計画した軌道のとおりには脚を動かすには精度が不足し、定量的な研究には不向きである。

現在は、この 2 系統に集約され、大きさの点で前者はおおむね 1 [m] 以上の大きさ、後者は 500 [mm] 以下程度、開発費(購入費)の点では前者が数百万～数千万円、後者が数万円～数十万円と分かれている。

さて、当研究室でも、これまでラジコンサーボによる 2 脚歩行ロボットを開発してきた。開発研修としての意味が強かったが、その中から得られた研究成果として、脚先に特殊な台車機構を取り付けることで受動車輪を用いながらも移動可能なロボットを提案した^{4, 5)}。基本的な動作はインラインスケートなどにおけるスイズルと呼ばれる、つま先を開くように足先を外転させたうえで両脚を開く動作と、つま先を狭めた状態で脚を閉じる動作を繰り返すことで前進を行う。この手法を用いる研究は複数あるが^{6, 7)}、欠点としてつま先の外転と内転の切り替え時に接地しているローラーを擦らなければならない、損失による失速やロボット機構への負担となる。そこで、我々は「傾けると曲率が大きく変化する」台車機構を開発して採用し、主にロボットの

足首自由度を用いて、脚の開閉、つま先方向の変化にあわせて台車を傾け、正弦波状の軌道にそって台車をなめらかに動かすようにした。また、他の方式では実現されていない、その場旋回も可能であることを示した。しかし、ラジコンサーボで開発したため、主に剛性と再現性の面で不十分であった。そこで、この可変台車機構による移動方法のさらなる研究のため、より正確に動作するロボットの開発を行うことにした。本稿では、Fig. 1, Table. 1 に示す、開発したロボットのコンセプト、実装について述べ、歩行や受動車輪による移動の結果について報告する。

2. ロボットのコンセプト

ロボットの設計目標は前述の通り、剛性を高め、演算式の通りに動作するロボットである。そのため、予算は抑えつつも、サーボモータとHDを採用した脚歩行ロボットとして製作することとした。脚の実験のものであるため、現時点では腕、頭部などを追加してヒューマノイドロボットとする計画はない。

本ロボットの特徴といえる点を列挙する。

- アクチュエータはACサーボモータ

脚ロボットを構成する上で、DCサーボモータを使用し、小型の電流制御アンプでトルク制御を行うことが一般的である。ACサーボモータを使用する場合は専用の制御装置(サーボアンプ)を併用する必要があり、これがAC100[V]や200[V]を必要とする。そのため、据え置き産業用機械には使用可能でも歩行ロボットには使用しにくい。ただし、モータとしてはACサーボモータはDCサーボモータより優位であり、同サイズではより高出力が得られる。本ロボットでは、電源は外部としたが、安全性を考え、24[V]で稼働

するサーボアンプと80[W]のACサーボモータを採用することにした。

- 可動範囲が広くコンパクトな股関節、足首関節

本ロボットの目的である受動走行のためには、一般的な2脚歩行ロボットより足首関節のロール軸の可動範囲が広い必要がある。また、足首関節から足裏までの距離も長くはできず、最終軸の駆動系を足側(関節軸の下方)に置くことも難しい。そこで、後述のような関節構造とすることで、直交関節部に取り付けたHDをすね、もも内部においたモータで駆動することとした。これにより関節軸間距離が長くなり、脚長を有効に使える設計となった。

- 超々ジュラルミン板による柱状構造の脚部

ロボットの荷重を支え、HDやモータを連結するための脚部構造材として、超々ジュラルミン(A7075)をワイヤカット(放電加工)した部材を使用した。四角柱状の脚の四隅にのみ構造材があり、前後左右の面は空いている。ロボットの設計では中央の軸で支える内骨格型と、外板そのものを構造材にする外骨格型がある。前者は細身となるが断面2次モーメントを確保しにくく、後者は内部へのアクセスや放熱を考慮した設計が難しい。その折衷といえる。また、ワイヤカットを使用するに先立ち、同じ加工パスを使用でき生産性の高いレーザー加工を用いて同じ厚さの亚克力板による数度の試作を行い、短期間で完成度を高める工夫をした。

- 分散CPU制御

ロボットの動作計画、逆運動学演算は外部のPC上で行い、ロボット本体にはローカルコントローラとしてマイコンを搭載してACサーボアンプと併せて機体制御を行った。原点検出やモータの稼働確認などは口

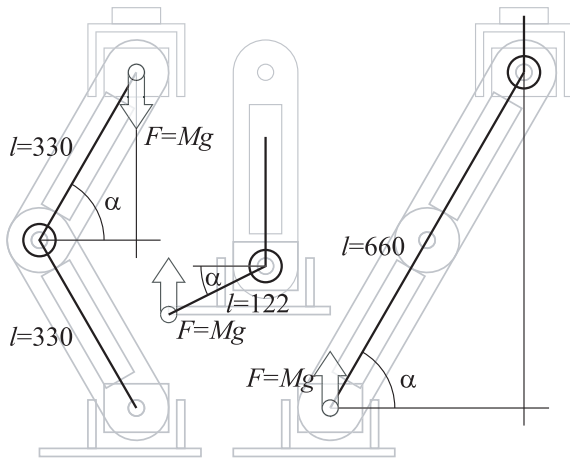


Fig. 2 脚部の関節トルク計算モデル .Leg joint models for calculating joint torque.

Table 2 脚部のトルク計算値 . Calculated torque for joints.

Joints	Length [mm]	α [deg]	Torque [Nm]
Knee-Pitch	330	67	75.9
Hip-Pitch, Roll	660	79	74.1
Ankle-Pitch	122	0	71.8
Ankle-Roll	50	0	29.4

Note: $F = 60 \cdot 9.8$ [N] for all

ロボット単体で行える．制御系をすべて搭載しなかったのは，本機の目的が運動の研究であり，外部の通常のPCを用いた方が開発効率が高いためである．また，従来のラジコンサーボによる研究ロボットと運用面で互換性を持たせ，使い分けをすることも想定している．長距離の移動実験の際は小型ノートPCに制御プログラムを載せて動作させる．

自由度は一般的な1脚あたり6自由度，すなわち上から，股関節にヨー・ロール・ピッチ，膝関節にピッチ，足首関節にピッチ・ロールの能動軸を持つ．また，3関節の軸間距離は330 [mm]と，人間サイズのロボットとして特徴はない．

3. ロボットの機構設計

本節ではロボットの機構面の設計について述べる．

3.1 想定される関節荷重

まず，脚に作用する加重を見積もった．仮定としては，ある程度腰を落とした状態で，単脚支持とし「ロボットにとってあり得そうでつらい状態」を想定した．ロボット脚部を極めて単純化した計算モデルを Fig. 2 に示す．丸で示した膝，足首，股関節に作用するトルクを荷重から計算する．

$$T = F l \cos \alpha = Mgl \cos \alpha \quad (1)$$

作用させる加重 F は，ロボットの想定重量そのものとした（本来，全自重が加わるのは足首のみである）．なお，当初はロボットの質量をより軽く想定しており，本表は開発後の質量で再計算したものである．足首関節ロール軸は，歩行時には横幅が少ないことから少なめのトルクとなっているが，ローラーウォークのための台車をつけた場合にはより大きなトルクが必要となる（ただし，その場合は主に両脚支持となるため負担は軽い）．

3.2 モータと減速機の選定

本来，2脚型ロボットにおいては，膝関節，股関節ピッチ，ロール，足首関節ピッチの順に大きな動力を要するのと考えられる．膝は屈曲時に大きなトルクが作用するうえ脚の運動で一番角速度が大きい（単純な屈伸運動で，股関節，足首関節の倍の角速度となる）．股関節も脚先にかかる（かける）荷重がそのままモーメントとなるため負担が大きい．それに対して，足首にはロボットの全荷重がかかるように見えるが，ある程度以上のトルクを作用させると足裏が浮くため，大きなトルクは作用しない．具体的には，足

首関節の足裏投影点から、足裏の各エッジまでの距離×足に作用する鉛直荷重が、足首に作用する最大のトルクである。本研究では足に台車を取り付けるため、また足首をロールにひねった状態で荷重をかけるため一般的なロボットよりは大きなトルクが作用するが、それでも他の関節に比べ限定的である。その観点からは、関節ごとに適切なモータ、減速比を選定することで軽量化を図るべきであるが、(1) 部品の共通化 (2) 部品種類の限定によるスペア部品の低減 (3) 組み立て時間の短縮の三点を考慮して、基本的に同じものを使用することとした。ただし、膝関節についてはHD そのものの許容荷重を考え、一回り大きいものを採用した。また、全ての関節は、ACサーボモータ タイミングベルト HD 関節という構造になっており、タイミングプリーの歯数比で減速比を調整している。

部品の入手性なども考慮した結果、山洋電気製 80 [W] ACサーボモータ P50B04008JXS型を選定し、減速比 1/100 のHD(SHF-20-100-2UJ, SHF(G)-17-100-2UJ型)を選定した。モータの最大トルクは約 0.5 [Nm] であり、1/100 に減速しても上記見積もり結果には届かない。そのため、実際に稼働させて負荷の集中することが確認された膝関節と股関節ロール軸のみタイミングベルトでの減速比を 1/1.5 とし、全体で 1/150 とし出力を確保した。

3.3 関節構造

ロボットの駆動系を脚部に納めるため、HD とモータを直結せず、タイミングベルトを用いることとした。タイミングベルトは歯車等に比較して剛性が低いが、HD による減速前であり、大きな問題は生じない(ただし、ゲイン設定によっては発振することがあった)。

具体的な構造として、膝関節を Fig. 3 に示す。まず、超々ジュラルミン板による、脚の左右のフレームのうち、両脚の内側(図中 inside 側)のフレーム同士を HD にて結合する。基本的な脚

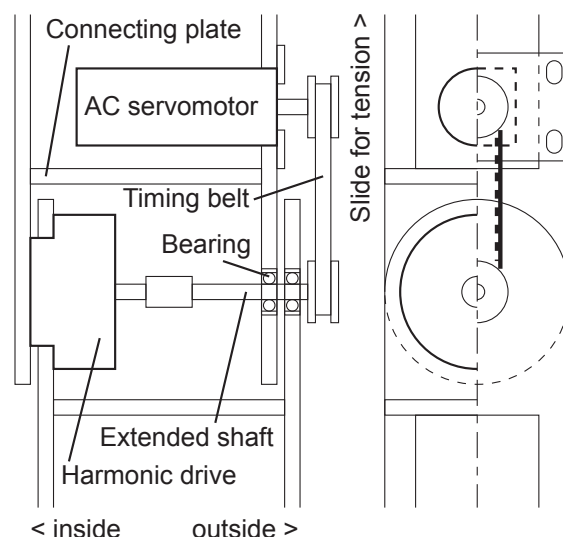


Fig. 3 膝関節の駆動機構 .Driving mechanism of knee joint.

荷重は、HD によって支持する。HD 内にクロスローラーベアリングが組み込まれており、相当の荷重までは耐えられる。HD の軸は、超々ジュラルミンを加工したシャフトによって延長し、外側のフレームを貫通させる。この際、関節上下の各フレームにはボールベアリングを入れた上でシャフトが通してある。このシャフトは減速前であり、モータ軸と同等の回転をするため、その支持が一つの目的である。また、このシャフトは関節の回転軸を兼ねており、上側フレーム シャフト 下側フレームと、荷重を支えることができる。これによって、HD のみによる片持ちとなることを避けている。このシャフトと、モータ軸にタイミングプリーを取り付け、ベルト伝動で動力を伝える。脚全体の慣性モーメントを少しでも減らすため、モータは太股側に入っている。ベルトの張力はモータの固定板を上方にスライドして固定することで調整する。

HD を内側に取り付け、シャフトで延長する構造としたのは、使用した HD の構造を検討した結果、入力軸の反対側にフレームを取り付けると、フレームの横方向のずれを少なくできることが判明したためである。大きなずれが生じ

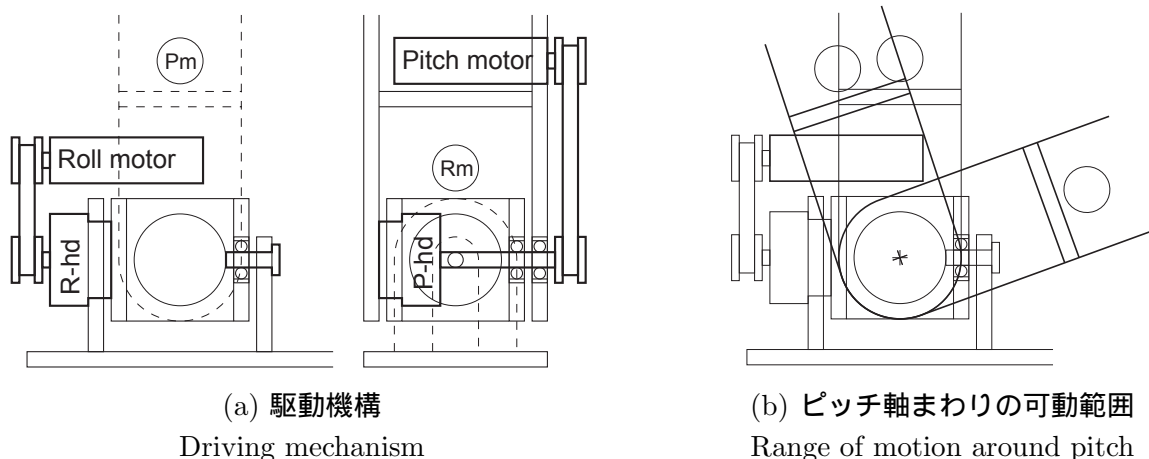


Fig. 4 足首関節の2自由度駆動機構 . Driving mechanism of ankle 2DOF joint.

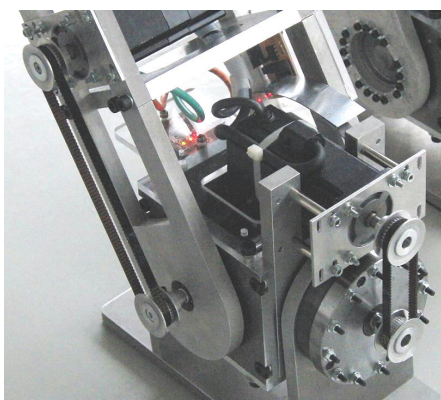


Fig. 5 足首関節の拡大写真(後方) . Implementation of ankle joint mechanism (photo from rear).

ると、その対応が必要となる。

次に、2自由度関節について述べる。ここでは Fig. 4(a) に足首関節を例示するが、股関節はこれにヨー軸が単に追加された形であり、同一である。まず、ピッチ軸の駆動については、膝関節と同様で、HD を介してすねの内側フレームと、足首のクロスジョイントを構成する構造体を結合し、外側についても HD(図中 P-hd) の入力軸を延長したシャフトを利用して、両持ち構造としている。モータ (Pm) とシャフトの動力伝達も同様にタイミングベルトによる。

ロール軸については、後ろ側で HD(R-hd) を介して足首構造体と、足を支持する板材を結合し、前側にも固定の短シャフトとベアリングに

よる支持部材を追加して両持ち構造とした。特徴的なのは、この足首ロール軸を駆動するモータ (Rm) の位置である。特殊な中空の減速機とモータを一体化させた例を除くと、モータを減速機 (関節軸) と同軸に配置するか、関節の下に置く場合が多く見られるが、本機では関節軸の上にある。この部分は単純に考えればすねに当たる部分で、足首ピッチ軸を駆動するモータが置かれることもある。そこをロール軸のモータに干渉しない分だけ空間とし、コンパクトな2自由度関節とした。実機の足首部の写真を Fig. 5 に示す。関節は、Fig. 4(b) に示すように、主に前方の自由度を確保し、後方は少なめとした。ピッチ軸駆動モータおよび左右のフレームを連結する板をより上方に移動すれば後方の可動範囲も確保できるが、左右方向の剛性の低下の懸念があったこと、人型の脚機構はそもそも後方にはさほど自由度を使用しないことから、限定的とした。この機構では、ロール軸を駆動するタイミングベルトは他に比べて長めであるが、ベルト剛性の低下の影響は見られていない。

3.4 胴体部分

自立型ヒューマノイドとする場合は、胴体内にバッテリーやコンピュータ、腕の駆動部、場合によっては腰関節などを入れる必要があり、ス

ペース確保のためにランドセル状に背中を厚くする設計が多い。本機は脚部のみが必要であったため、重心が後ろにずれやすくなるランドセル構造は採らず、胴体は脚部直上の直方体構造とした。胴体内部には12軸分のサーボアンプと、連携して動作するローカルコントローラを納めた。これだけで約10 [kg]の質量となるが、電源と最低限の通信線を接続すれば動作するロボットとなり、モータの配線などをロボット外部に出さずに済むことからここまでを内蔵することにした。Fig. 1にも示したように、胴体内部は密である。上部に8軸分、下部左右に各2軸のアンプを配置し、その中間に各々3軸を担当する4系統のローカルコントローラを設置した。なお、下部中央部には股関節ヨー軸を駆動するモータがある。

4. ロボットの制御系

Fig. 6にロボットの制御系全体の概略をFig. 7に1軸分のより詳細な構成を示す。ロボットには、4台のH8/3052マイコンを搭載し、各々が3台のサーボアンプを介して3個のモータを制御する。モータの制御はサーボアンプ自身が独自のフィードバックで位置制御を行うため、マイコンの役割はメインコントローラであるPCからの関節角指令の変化をもとにパルスを生成し、サーボアンプに伝達することである。加えて、サーボアンプの出力するエンコーダ信号を元に、現在角を把握し、位置制御開始時点の基準として使用する。

各モータはインクリメンタルな動作をし、モータおよびアンプに絶対角を保持する機能がないため、全関節にゼロ点および関節の可動範囲を認識するための光センサを取り付けた。各軸3個のセンサの反応により、ゼロ点、ソフトウェアで判断して動作を停止する1段目のリミット、強制的にアンプ電源を落とす2段目のリミットを検知し、ローカルコントローラに伝える。こ

れらの信号をもとに、ローカルコントローラのみで関節の位置制御のOn/Off、ゼロ点の検出を行うことができる。また、上位からの異常な角度指令にも軸単位では対応することができる(脚同士の衝突回避などは不可能)。なお、1段目のリミット検知では、モータのサーボ状態は維持し、それ以上の回転指令の送出のみをやめる。歩行ロボットという性質上、不意に一軸の制御を停止すると事故につながるため、関節角の維持を優先した。

ロボット本体はメインコントローラとなるPCとRS232C準拠のシリアル通信(57600bps)2系統で接続する。これにより、20 [ms](50 [Hz])の制御周期で、ロボットの関節軸の指令/現在値などのやりとりができる。現在は姿勢センサによるフィードバックは行っておらず、オープンループ的な歩行動作であり、制御周期の等間隔性の維持はローカルコントローラ側で行っている。そのため、PC側は環境としては使いやすいものの実時間制御性に劣るWindows xpを用いているが、問題ない。普段はデスクトップPCを用いているが、長距離の移動実験などではノートPCに制御プログラムを移して行う。

PC側では、ロボットの歩容やローラーウォークに必要な足の位置姿勢の6自由度の値から、逆運動学計算を行って関節角を求め、それをローカルコントローラに送信することで各種動作を行う。

5. ロボットの動作実験

5.1 ロボットの歩行

開発したロボットの性能を確認するため、ロボットの歩行実験を行った。動作についてはビデオ映像にて紹介する。歩容は静歩行であり、動力学計算やシミュレーションを用いず、実験的に定めた関数によって動作を規定した。静歩行であるため、特に体重移動時の股関節ロール軸

への負担が大きく、ほぼ、限界に近い出力を出している。

5.2 ロボットのローラーウォーク

以前の研究⁵⁾で使用した演算方法をそのまま用い、脚長の変更にあわせてパラメータのみを修正した。ロボットには、足裏に本ロボットの重量に耐えうる曲率可変台車(人間が履いて人間の拳動を観察するために製作したもの)を取り付けて実験を行った。実験の様子はビデオ映像にて紹介する。ロボットにバックラッシュがなくなり、かつ、各軸の剛性も向上して、ほぼ計算した関節角通りに動作するようになったため、以前に比べてなめらかで滑りもない動作になった。本ロボットの開発の目的は達成したことを確認した。

6. おわりに

本稿では2脚歩行ロボットの受動車輪による走行に関する研究の一環として開発した、人間サイズの脚を有する2脚歩行ロボットについて報告した。本ロボットは、2脚歩行ロボットとしては新規性は少ないが、大学内製のロボットとしては珍しいACサーボモータを採用したこと、2自由度関節をコンパクトにまとめる工夫をしたこと、2脚歩行の研究を行うことに配慮して制御系を設計したことが特徴である。また、全般にスリムなロボットとなった。

ロボットの動作実験により本開発の達成は確認したが、研究としては実験装置ができた段階であり、今後は本機を利用して、より自由な軌道でのローラーウォークの実現や、最終的には単脚でのより高速な走行への展開を図っていきたい。

最後に、本研究は科研費若手研究(B)(課題番号20760172)により実現したものであり、また、ロボットの部品の機械加工は全面的に東北学院大学工学部 機械工場の手によっており感謝

申し上げます。加えて、機構設計時には山洋電気(株)と(株)ハーモックドライブシステムズから支援を得ており、ここに謝意を表す。

参考文献

- 1) 白田聡, 近野敦, 内山勝: ヒューマノイドロボット才華4の設計, 計測自動制御学会東北支部 第206回研究集会資料 206-5 (2002)
- 2) Inaba, M. Nagasaka, K. Kanehiro, F. Kagami, S. Inoue, H.: Real-time vision-based control of swing motion by a human-form robot using the remote-brained approach, Intelligent Robots and Systems '96, IROS 96 Proceedings, Vol.1,15/22 (1996) (ほか「リモートブレインロボット」で検索)
- 3) 古田貴之, 奥村悠, 富山健: 階層制御系実装のための小型ヒューマノイド Mk.5 とそのプラットフォームシステムの開発, 日本機械学会 Robomec2000 予稿集, 2P1-79-128 (2000)
- 4) 熊谷正朗, 玉田薫: 傾きにより旋回曲率を操作する台車の提案と歩行ロボットへの応用, 計測自動制御学会東北支部 第233回研究集会資料 233-1 (2006)
- 5) Masaaki Kumagai and Kaoru Tamada: Wheel Locomotion of a Biped Robot Using Passive Rollers — Biped Robot Roller Walking Using a Variable-Curvature Truck —, Journal of Robotics and Mechatronics, Vol.20 No.2, 206/212 (2008)
- 6) 新井 秀一, 田口 幹: 2足スケーティングロボット'BSR-2'の開発 - 2足スケーティングロボットを用いた両足滑走の解析 -, 日本機械学会 Robomec2008 予稿集, 1A1-E18 (2008)
- 7) 橋本健二, 菅原雄介他: 2足歩行ロボットの受動車輪機構を用いた滑走移動(第1報:インラインスケートによるスウィズル動作の実現), 日本機械学会 Robomec2007 予稿集, 1A1-CE11 (2007)

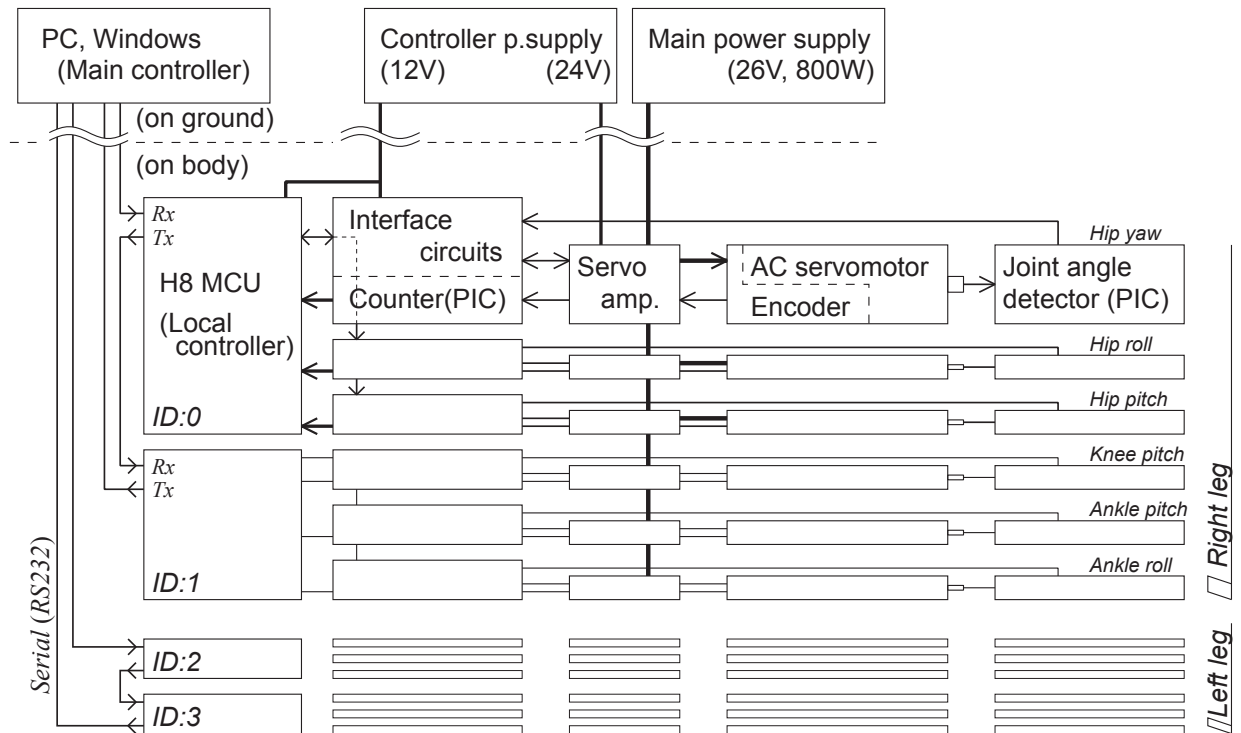


Fig. 6 ロボットの制御システム . Control system block diagram of the robot.

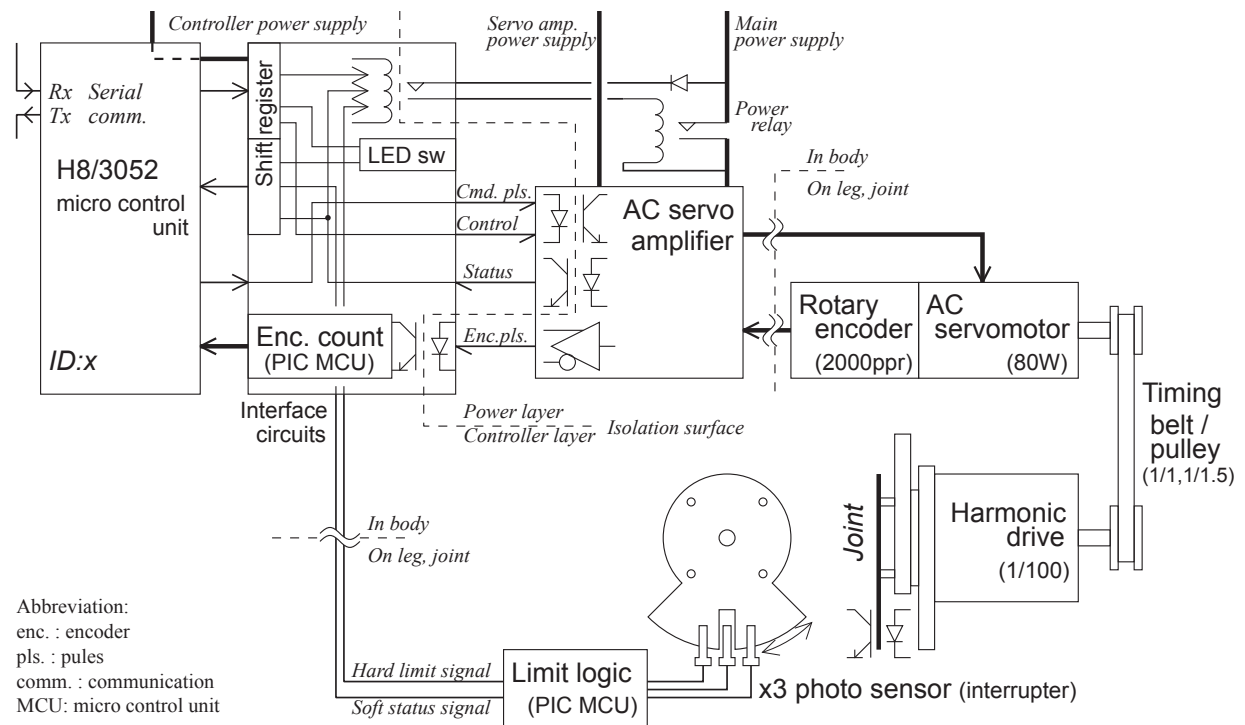


Fig. 7 1軸あたりの制御系ブロック図 . Motor control system block diagram for one axis.