



Методика проверки помехоустойчивости приёмников тональных рельсовых цепей



Юрий КРАВЦОВ
Yuri A. KRAVTSOV

АНТОН АНТОНОВ
Anton A. ANTONOV



Михаил БАКИН
Mikhail E. BAKIN

Кравцов Юрий Александрович – доктор технических наук, профессор Московского государственного университета путей сообщения (МИИТ), Москва, Россия.
Антонов Антон Анатольевич – кандидат технических наук, доцент МИИТ, Москва, Россия.
Бакин Михаил Евгеньевич – аспирант МИИТ, Москва, Россия.

Methods of Interference Immunity Checking of Tone Track Circuits Receivers
(текст статьи на англ. яз. – English text of the article – p. 107)

В статье рассматривается методика исследования воздействия помех, создаваемых тяговым током электроподвижного состава, на работу приёмников рельсовых цепей тональной частоты. Дается схема проведения измерений, показана функциональная схема лабораторного стенда по проверке параметров, влияющих на появление сбоев. Приведена последовательность испытаний путевого приёмника на помехоустойчивость к нормируемым синусоидальным помехам. Определены значения тока в цепи, позволяющие добиться частотного баланса.

Ключевые слова: железная дорога, электроподвижной состав, гармоника тягового тока, электромагнитная совместимость, помехоустойчивость, рабочая полоса частот, путевой приёмник.

В последние годы в связи с внедрением на сети железных дорог перспективных типов электроподвижного состава с современными видами тяговых преобразователей и системами двойного питания остро встал вопрос об обеспечении помехоустойчивости приёмников рельсовых цепей [1–5].

Поскольку регулирование тяги осуществляется путем изменения частоты тока, потребляемого асинхронным двигателем, гармоники сетевого тока электропровода возникают в очень широком диапазоне частот, включая и тот, в котором работают рельсовые цепи.

Проблема электромагнитной совместимости электроподвижного состава и рельсовых цепей решается за счет предъявления более жестких требований к уровню помех, допустимому для асинхронного двигателя. Такие требования включены в ГОСТ [6]. Рельсовые цепи должны проектироваться с учётом мешающего влияния помех [7–10]. В процессе эксплуатации следует контролировать уровень помех, создаваемых

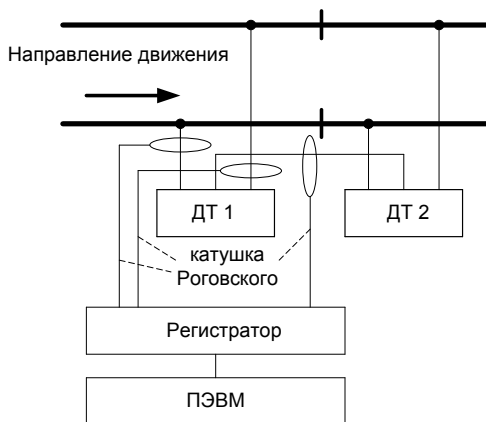


Рис. 1. Схема проведения измерений.

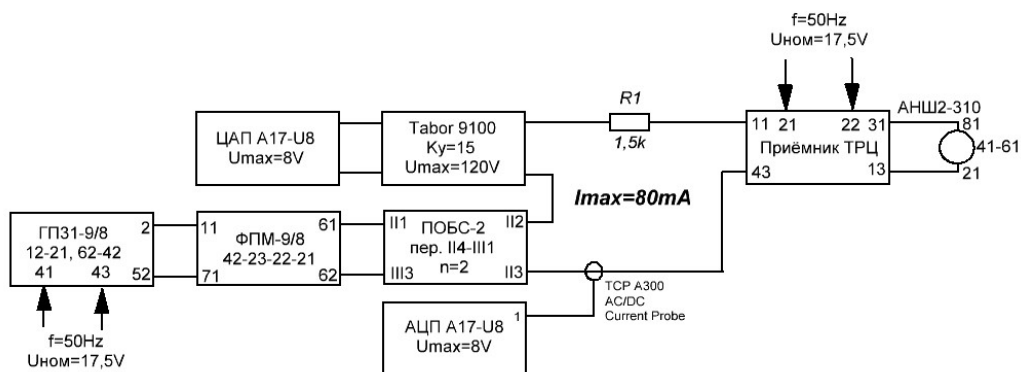


Рис. 2. Функциональная схема стенда по проверке помехоустойчивости путевого приёмника.

электроподвижным составом, и одновременно проверять наличие условий для соблюдения установленных норм.

Измерение переменной составляющей тока в цепи средней точки и полуобмотках дроссель-трансформатора (ДТ) проводится в разных режимах движения электроподвижного состава. Схема измерений приведена на рис. 1.

В качестве датчиков тока используются дроссель-трансформаторы типа ДТ-0,2, катушки Роговского типа FLUKE I3000s, запись осуществляется на регистратор А17-У8.

Для экспериментальной оценки в лабораторных условиях воздействия помех на работу путевых приёмников тональных рельсовых цепей (ТРЦ) во время измерений необходимо записать переменную составляющую тока в цепи средней точки ДТ уменьшить, преобразовать в аналоговую форму и подать на вход приёмника.

Схема стенда для проведения эксперимента приведена на рис. 2.

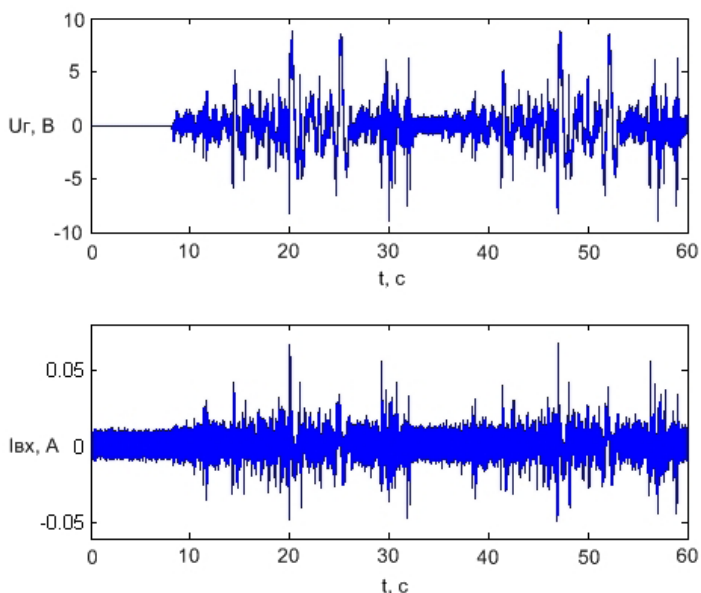
Напряжения АМ-сигналов устанавливаются с помощью регулировочного элемента генератора ГП31 и регулируемого резистора R1, сопротивление которого должно быть не менее 1,5 кОм, и контролируются мультиметром типа В7-63 на входах 11-43 приёмника.

На вход усилителя TAVOR9100 с помощью цифроаналогового преобразователя (ЦАП) подаётся запись переменной составляющей тягового тока. Для каждой записи определяется свой коэффициент нормирования.

Нормирование записей производится с целью исключения искажений, вызываемых ограничением максимального значения выходного напряжения усилителя TAVOR9100 на уровне 120 В. Все файлы записей переменной составляющей тока в цепи средней точки ДТ нор-



Рис. 3.
Осциллограммы
напряжения на
выходе ЦАП и тока
во входной цепи
приёмника.



мированы таким образом, чтобы пиковое значение напряжения не превышало 120 В, а пиковое значение тока – 80 мА.

Величина тока помехи на входе приёмника $I_{пом}$ вычисляется по формуле:

$$I_{пом} = \frac{I_z \cdot 0,5 \cdot K_{ac}}{40},$$

где I_z – переменная составляющая тока электровоза ЭП-20 в средней точке ДТ;

K_{ac} – коэффициент асимметрии токов в полуобмотках ДТ;

40 – коэффициент трансформации ДТ-0,2.

Из приведённой формулы следует:

$$K_{ac} = \frac{40 \cdot I_{пом}}{0,5 \cdot I_z}.$$

При максимальном (пиковом) значении помехи $I_{пом} = 80$ мА формула принимает вид:

$$K_{ac} = \frac{40 \cdot 0,08}{0,5 \cdot |I_{zmax}|} = \frac{6,4}{|I_{zmax}|},$$

где $|I_{zmax}|$ – максимальное значение помехи (в амперах) в средней точке ДТ, взятое по модулю.

На основании формулы рассчитывается коэффициент асимметрии, при котором проводится определение помехоустойчивости путевого приёмника с учётом того, чтобы пиковое значение тока не превышало 80 мА.

В результате обработки измерений в соответствии со схемой рис. 1 установлено, что фактически коэффициент асимметрии токов в полуобмотках ДТ является случайной величиной. Его значение обусловлено асимметрией первичных параметров рельсовой линии (статическая асимметрия) и асимметрией условий токоёма на электровозе из одной и другой рельсовой нити (динамическая асимметрия). Например, во время одной из поездок электровоза были получены результаты:

– математическое ожидание $M(K_{ac}) = 0,173$;

– вероятность того, что коэффициент асимметрии меньше 0,06: $P(K_{ac} < 0,06) = 0,11$;

– вероятность того, что коэффициент асимметрии больше 0,2: $P(K_{ac} > 0,2) = 0,41$.

При испытаниях приёмника генерируемый сигнал ТРЦ (выводы П2-П3 трансформатора ПОБС-2) и помехи (выход усилителя ТАВОР9100) линейно суммируются и через резистор R1 подаются на вход приёмника.

Работа путевого приёмника контролируется регистратором А17-У8. Ток во входной цепи измеряется с помощью датчика типа ТСРА300 (на схеме показано кружочком) и фиксируется регистратором А17-У8.

Воздействие помехи зависит от момента ее появления. Чтобы попасть в наиболее неблагоприятный момент времени, файл

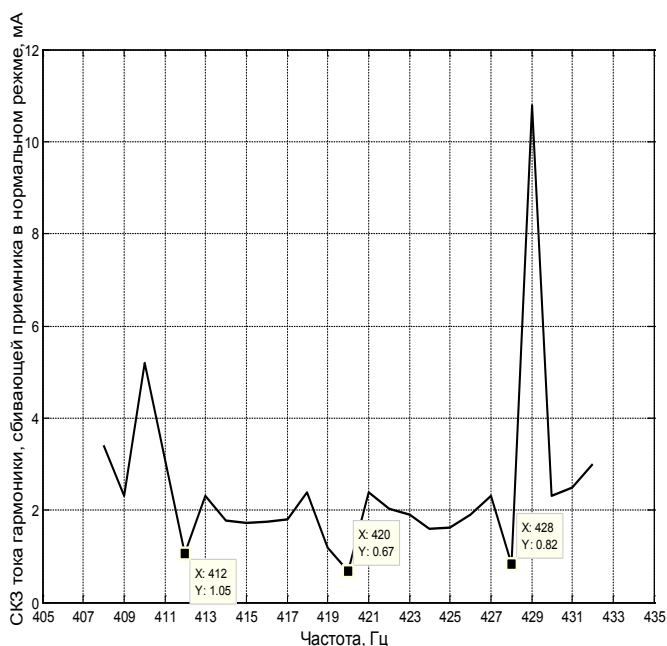


Рис. 4. Допустимый уровень гармоник для приёмника ПП1–8/8 в нормальном режиме.

помехи запускается многократно (10–30 раз).

При испытаниях в нормальном режиме работы РЦ при воздействии помех определяется минимальное значение напряжения АМ-сигнала на входе приёмника, при котором не происходит сбоев.

При испытаниях в шунтовом режиме работы РЦ при воздействии помех определяется максимальное значение напряжения АМ-сигнала на входе приёмника, при котором не происходит его срабатывание.

Пример осциллограмм напряжения на выходе ЦАП и тока во входной цепи приёмника приведены на рис. 3.

При большом уровне помех, когда при нормировании коэффициент асимметрии составляет менее 0,04, необходимо предварительно провести обработку записей с использованием математической модели входного фильтра путевого приёмника.

Нормы по электромагнитной совместимости разработаны для помех, представляющих собой гармонические сигналы синусоидальной формы, эквивалентные сигналам помех в рабочей полосе частот приёмников [11]. При проверке путевого приёмника на помехоустойчивость к синусоидальным помехам на ЦАП подаётся переменный ток с частотой, от-

строенной от несущей частоты сигнала ТРЦ на 0,1–3 Гц.

Помехоустойчивость приёмника в нормальном режиме работы РЦ при воздействии синусоидальных помех в рабочей полосе определяется как максимальное значение тока помехи $I_{П.МАКС}(f)$, не приводящее к сбоям, при наличии на его входе АМ-сигнала с минимальным уровнем $U_{вхmin}$, указанным в регулировочной таблице.

Значение $I_{П.МАКС}(f)$ фиксируется при выключенном АМ-сигнале с помощью измерения напряжения на резисторе R_I с известным сопротивлением (магазин сопротивлений).

Фиксация сбоя в работе приёмника осуществляется по кратковременному или длительному размыканию фронтного контакта исполнительного реле при плавном увеличении уровня синусоидальной помехи на входе ЦАП.

Помехоустойчивость приёмника в шунтовом режиме работы РЦ при воздействии синусоидальных помех в рабочей полосе приёмника определяется как максимальное значение тока помехи $I_{П.МАКС}(f)$, не приводящее к срабатыванию приёмника, при наличии на его входе АМ-сигнала с максимальным расчётным остаточным уровнем.



Минимальный уровень среднеквадратического значения (СКЗ) тока гармоник находится на частоте, отличающейся на несколько десятых Гц от несущей частоты принимаемого сигнала от путевого генератора. Имеются локальные минимумы, расположенные от несущей частоты принимаемого сигнала на расстоянии частоты манипуляции. Зависимость помехоустойчивости приёмника ПП1-8/8 приведена на рис. 4. Для приёмника с частотой манипуляции 12 Гц получается аналогичный результат: минимум СКЗ максимально допустимых величин гармоник, вызывающих сбой в работе приёмника, сосредоточен на несущей частоте, а локальные минимумы отстоят от него на величину частоты манипуляции.

Записи переменной составляющей тягового тока целесообразно пересчитать ко входу путевого приёмника. Нормативное значение гармоники в цепи средней точки дроссель-трансформатора для рельсовых цепей тональной частоты составляет 0,35 А [6]. При коэффициенте асимметрии рельсовой линии $K_{ac} = 12\%$ нормативное значение гармонической составляющей тягового тока на входе путевого приёмника: $I_{гип} = 0,35 \text{ А} \cdot 0,12 \cdot 0,5/38 = 0,55 \text{ мА}$.

При максимальном расчётном числе поездов в фидерной зоне и допустимом по ГОСТ уровне гармоники каждого электроваза 0,35 А значение гармонической составляющей тягового тока на входе путевого приёмника в перегонных ТРЦ составляет 0,7 мА. Следовательно, помехоустойчивость приёмника в нормальном режиме работы РЦ при воздействии синусоидальных помех в рабочей полосе приёмника, являющаяся максимальным значением тока помехи $I_{п,макс}(f)$, не приводящим к сбоям, должна быть не менее 0,7 мА.

Приведённая методика экспериментальной проверки помехоустойчивости приёмников применяется для установления причин возникновения нарушений в работе рельсовых цепей тональной частоты. Но она предполагает и контролирующие функции, способна

стать одним из средств оперативной диагностики.

ЛИТЕРАТУРА

1. Кравцов Ю. А., Архипов Е. В., Антонов А. А., Бакин М. Е. Работоспособность путевых приёмников рельсовых цепей тональной частоты при воздействии сетевого тока электропоезда «Сапсан» // Вестник транспорта Поволжья. – 2013. – № 3. – С. 14–19.
2. Бадёр М. П. Анализ и синтез электромагнитной совместимости системы тягового электроснабжения и инфраструктуры на участках с высокоскоростным движением // Энергосбережение на железнодорожном транспорте и в промышленности: Материалы V международной научно-практ. конференции (Воловец, Украина, 11-13 июня 2014 г.) – Д.: ДНУЖТ, 2014. – С. 8–14.
3. Ogunsola A., Mariscotti A. Electromagnetic Compatibility in Railways: Analysis and Management. В.: Springer, 2013. – 600 с. – ISBN 978-3-642-30280-0.
4. EMC for European Railways/ Lloyd's Register Rail Report for ERA. November 2010. Режим доступа: http://www.era.europa.eu/Document-Register/Documents/67575_ERA EMC Study_Final_Report%20Issue%2005.pdf. Доступ 19.03.2015.
5. Гончаров К. В. Методы повышения помехоустойчивости тональных рельсовых цепей // Энергосбережение на железнодорожном транспорте и в промышленности: Материалы V международной научно-практ. конференции (Воловец, Украина, 11-13 июня 2014 г.) – Д.: ДНУЖТ, 2014. – С. 45–46.
6. ГОСТ Р 55176.3.1-2012 (МЭК 62236-3-1:2008) Совместимость технических средств электромагнитная. Системы и оборудование железнодорожного транспорта. Часть 3-1. Подвижной состав. Требования и методы испытаний.
7. Бестемьянов П. Ф., Кравцов Ю. А., Щербина Е. Г., Чегуров А. В. Методика оценки работоспособности рельсовых цепей тональной частоты при воздействии тока электроподвижного состава с асинхронным тяговым приводом // Вестник Ростовского государственного университета путей сообщения. – 2012. – № 1. – С. 87–92.
8. Кравцов Ю. А., Линьков В. И., Машенко П. Е., Щербина Е. Г. Исследование помехоустойчивости путевых приёмников тональных рельсовых цепей // Наука и техника транспорта. – 2009. – № 1. – С. 86–91.
9. Кравцов Ю. А., Архипов Е. В., Антонов А. А., Бакин М. Е. Нормативы по электромагнитной совместимости подвижного состава и рельсовых цепей и методы их проверки // Наука и техника транспорта. – 2014. – № 2. – С. 65–71.
10. Анализ нормативов по электромагнитной совместимости подвижного состава и рельсовых цепей и методов их проверки, применяемых на российских железных дорогах / Ю. А. Кравцов, А. А. Антонов, П. Е. Машенко, М. Е. Бакин, Е. Б. Ромашова // Безопасность движения поездов: Труды Четырнадцатой научно-практ. конференции. – М.: МИИТ, 2013. – С. II-3–II-4.
11. Брылеев А. М., Кравцов Ю. А., Шишляков А. В. Теория, устройство и работа рельсовых цепей. – М.: Транспорт, 1978. – 344 с. ●

Координаты авторов: **Кравцов Ю. А.** – kgs1@mail.ru, **Антонов А. А.** – ant-a-antonov@yandex.ru, **Бакин М. Е.** – msl87@mail.ru.

Статья поступила в редакцию 19.01.2015, актуализирована 09.04.2015, принята к публикации 18.05.2015.

METHODS OF INTERFERENCE IMMUNITY CHECKING OF TONE TRACK CIRCUITS RECEIVERS

Kravtsov, Yuri A., Moscow State University of Railway Engineering (MIIT), Moscow, Russia.

Antonov, Anton A., Moscow State University of Railway Engineering (MIIT), Moscow, Russia.

Bakin, Mikhail E., Moscow State University of Railway Engineering (MIIT), Moscow, Russia.

ABSTRACT

The article considers a technique to study impact of interference from electric rolling traction current on operation of tone track circuits receivers. Measurement scheme is given, functional diagram of the laboratory

Keywords: electric rolling stock, traction current harmonics, electromagnetic compatibility, noise immunity, track circuit operation modes, operating frequency band, track receiver.

Background. In recent years, with the introduction of promising types of electric rolling stock with modern types of traction converters and systems of dual power on the railway network a question arose concerning provision of interference immunity of track circuits receivers [1–5].

Since traction regulation is performed by changing frequency of current consumed by induction motor, harmonics of network current of electric locomotive occur in a very wide range of frequencies, including one in which track circuits work.

Objective. The objective of the authors is to consider methods of interference immunity checking of tone track circuits receivers.

Methods. The authors use general scientific and engineering methods, mathematical analysis, comparative analysis, evaluation approach, modeling, graph construction.

Results. The problem of electromagnetic compatibility of electric rolling stock and track circuits is solved by bringing more stringent requirements for interference level allowed for an induction motor. These requirements are included in GOST [6]. Track circuit should be designed taking into account the interfering effect of noise [7–10]. During the operation the level of interference, caused by electric rolling stock, should be monitored and simultaneously the conditions for compliance with set regulations should be checked.

Measurement of variable component of current in the circuit of the midpoint and half-coils of impedance bond (IB) is carried out in different modes of electric rolling stock motion. The measurement scheme is shown in Pic. 1.

Here the current sensors are impedance bonds type IB-0.2, Rogovsky coil type FLUKE I3000s, recording is made on the recorder A17-U8.

For experimental evaluation in vitro effects of interference on track receivers of tone track circuits (TTC) during measurement it is necessary to reduce records of variable component of the current in the circuit of the midpoint IB, to convert to analog form and to put to the input of the receiver.

The scheme of a bench for experiment is shown in Pic. 2.

Voltages of amplitude-modulated signals are set by the adjusting element of the generator GP31 and adjustable resistor R1, which resistance should be less than 1,5 kOhms, and controlled by multimeter type V7–63 at the inputs 11–43 of the receiver.

At the input of the amplifier TABOR9100 via digital-analog converter (DAC) a record of variable component of traction current is fed. For each record own normalization factor is determined.

Normalization of records is made in order to eliminate distortions caused by restriction of

bench to verify parameters that affect the appearance of failure is provided. The sequence of test track receiver immunity to normalized sinusoidal interference is considered. The values of current in the circuit are determined, which enable to achieve frequency balance.

maximum value of the output voltage of the amplifier TABOR9100 at the level of 120 V. All files of records of variable component of current in the circuit of midpoint IB are normalized so that the peak value of voltage does not exceed 120 V and the peak current –80 mA.

Value of interference current at the receiver input I_{int} is calculated by the formula:

$$I_{int} = \frac{I_v \cdot 0,5 \cdot K_{as}}{40},$$

where I_v is variable component of current of electric locomotive EP-20 at the midpoint of IB;

K_{as} is coefficient of asymmetry of current in half-coils of IB;

40 is coefficient of transformation IB-0,2.

From the above formula it follows that:

$$K_{as} = \frac{40 \cdot I_{int}}{0,5 \cdot I_v}.$$

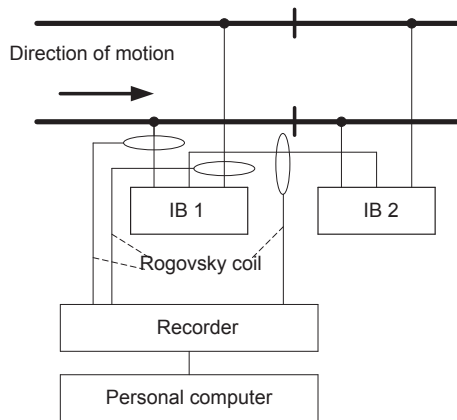
At maximum (peak) value of interference $I_{int} = 80$ mA the formula takes a form:

$$K_{as} = \frac{40 \cdot 0,08}{0,5 \cdot |I_{vmax}|} = \frac{6,4}{|I_{vmax}|},$$

where $|I_{vmax}|$ is maximum value of interference (in amperes), at the midpoint of IB, taken modulo.

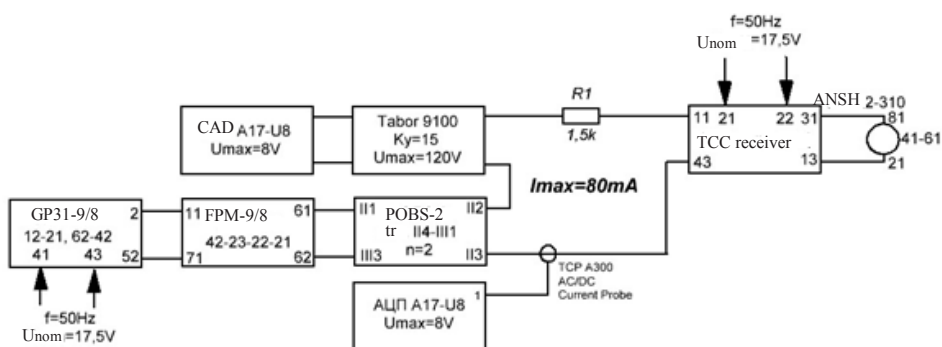
On the basis of the given formula asymmetry coefficient is calculated, in which determination of interference immunity of track receiver is conducted given the fact that peak current does not exceed 80 mA.

As a result of measurement processing according to the scheme in Pic. 1 it was set that actually asymmetry coefficient of currents in half-coils IB is a random variable. Its importance is due to asymmetry

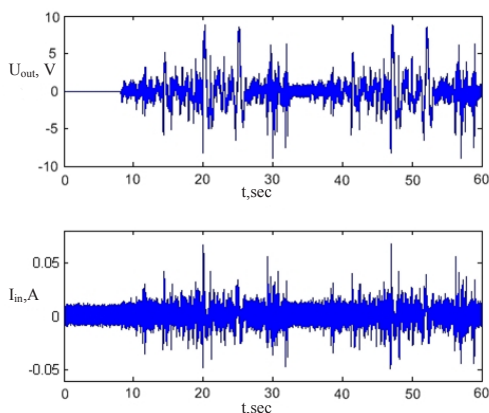


Pic. 1. Measurement scheme.





Pic. 2. Functional diagram of the bench to check noise immunity of track receiver.



Pic. 3. Oscillograms of voltage at DAC output and current in the input circuit of the receiver.

An example of oscillograms of voltage at DAC output and current in the input circuit of the receiver are shown in Pic. 3.

At high levels of interference, when rationing asymmetry coefficient is less than 0,04, it is necessary first to carry out processing of records using a mathematical model of the input filter of track receiver.

Standards for electromagnetic compatibility are designed for interference, representing harmonic signals of sinusoidal form, equivalent to interference signals in the operating frequency band of receivers [11]. When checking the track receiver for interference immunity to sinusoidal interference to DAC is fed an alternating current with a frequency detuned from the carrier frequency of the signal TTC at 0, 1–3 Hz.

Interference immunity of the receiver in normal operation of TC under influence of sinusoidal interference in the operating frequency band of the receiver is defined as the maximum value of the interference current $I_{INT,MAX}(f)$, which does not lead to failure, if at the input there is AM signal with minimal level U_{imin} specified in the adjustment table.

$I_{INT,MAX}(f)$ value is fixed at off-AM signal by measuring voltage on resistor R1 with known resistance (resistance box).

Fixing the failure of the receiver is carried out on a short-term or long-term opening the front contact line of control relay at smooth increase in the level of sinusoidal interference at DAC input.

Interference immunity of the receiver in shunt operation of TC under the influence of sinusoidal interference in the operating band of the receiver is defined as the maximum value of the interference current $I_{INT,MAX}(f)$, which does not lead to tripping of the receiver, if at its input there is AM signal with maximum calculated residue level.

Minimum level of root mean square value (RMS) of harmonics current is at a frequency, which differs in a few tenths of Hz from the carrier frequency of the received signal from the track generator. There are local minima, located in the region of manipulation frequency from the carrier frequency of the received signal. The dependence of interference immunity of the receiver PP1–8 / 8 is shown in Pic. 4. For the receiver with manipulation frequency of 12 Hz a similar result is obtained: minimum RMS of maximum permissible values of harmonics, causing a malfunction of the receiver, centered at the carrier frequency and local minima are separated from it by the amount of manipulation frequency.

of primary parameters of the rail line (static asymmetry) and asymmetry of current collection conditions on the electric locomotive from one and another rail line (dynamic asymmetry). For example, during one of trips of locomotive results were obtained:

- Mathematical expectation $M(K_{as}) = 0,173$;
- The probability that asymmetry coefficient is less than 0,06: $P(K_{as} < 0,06) = 0,11$;
- The probability that asymmetry coefficient is more than 0,2: $P(K_{as} > 0,2) = 0,41$.

When testing the receiver generated signal TTC (outputs II2-II3 of the transformer POBS-2) and interference (output of the amplifier TABOR9100) are summed linearly and through the resistor R1 are fed to the receiver input.

Work of track receiver is controlled by the recorder A17-U8. The current in the input circuit is measured by a sensor type TCP A300 (a circle on the scheme) and recorded by the recorder A17-U8.

Impact of interference depends on the moment of its appearance. To get to the worst point in time, the interference file is run repeatedly (10–30 times).

When tested in the normal mode of track circuit (TC) in case of interference impact minimum value of voltage of AM signal is determined at the receiver input at which there are no faults.

When tested in shunt mode of TC in case of interference impact maximum value of voltage of AM signal voltage at the receiver input, that does not involve its activation.

Records of variable component of traction current should be recalculated to the input of track receiver. The standard value of the harmonics in the circuit of midpoint of impedance bond for track circuits of tone frequency is 0,35 A [6]. When the asymmetry coefficient of the rail line $K_{as} = 12\%$ the standard value of the harmonic component of the traction current at the input of the receiver track is:

$$I_{hr} = 0,35 \text{ A} \cdot 0,12 \cdot 0,5/38 = 0,55 \text{ mA}.$$

At the maximum estimated number of trains in the feed zone and an acceptable level of harmonics according to GOST for each locomotive 0,35 A value of harmonic component of traction current at the input of the track receiver in haul TTC is 0,7 mA. Consequently, interference immunity of the receiver in normal operation of TC under the influence of sinusoidal interference in the operating band of the receiver, which is the maximum value of the interference current $I_{INT,MAX}(f)$, which does not lead to failure, should not be less than 0,7 mA.

Conclusion. The above method of experimental verification of interference immunity of receivers is used to establish causes of disruption of tone rail circuits. But it suggests also control functions and can become a means of rapid diagnosis.

REFERENCES

1. Kravtsov, Yu. A., Arkhipov, E. V., Antonov, A. A., Bakin, M. E. The efficiency of track receiver of track circuits of tone frequency when exposed to network current of the electric train «Sapsan» [*Rabotosposobnost' putevyykh priyomnikov rel'sovykh cepej tonal'noj chastoty pri vozdeystvii setevogo toka elektropoezda «Sapsan»*]. *Vestnik transporta Povolzh'ja*, 2013, Iss. 3, pp. 14–19.
2. Bader, M. P. Analysis and synthesis of electromagnetic compatibility of traction power supply and infrastructure in areas with high-speed traffic [*Analiz i sintez elektromagnitnoj sovmestivosti sistemy tjagovogo elektrosnabzhenija i infrastruktury na uchastkah s vysokoskorostnym dvizheniem*]. *Energy savings in rail transport and industry: Proceedings of V International scientific and practical conference (Volovets, Ukraine, 11–13 June 2014)*. D.: DNUZHT, 2014, pp. 8–14.
3. Ogunsola A., Mariscotti A. *Electromagnetic Compatibility in Railways: Analysis and Management*. Berlin, Springer, 2013, 600 p.
4. EMC for European Railways/ Lloyd's Register Rail Report for ERA. November 2010. [Electronic resource] http://www.era.europa.eu/Document-Register/Documents/67575_ERA EMC Study Final Report%20Issue%2005.pdf. Last accessed 19.03.2015.
5. Goncharov, K. V. Methods to improve interference immunity of tone track circuits [*Metody povyshenija pomehoustojchivosti tonal'nykh rel'sovykh cepej*]. *Energy savings in rail transport and industry: Proceedings of V International scientific and practical conference (Volovets, Ukraine, 11–13 June 2014)*. D.: DNUZHT, 2014, pp. 45–46.
6. GOST [State standard] 55176.3.1–2012 (MEK 62236–3–1: 2008). *Electromagnetic compatibility of*

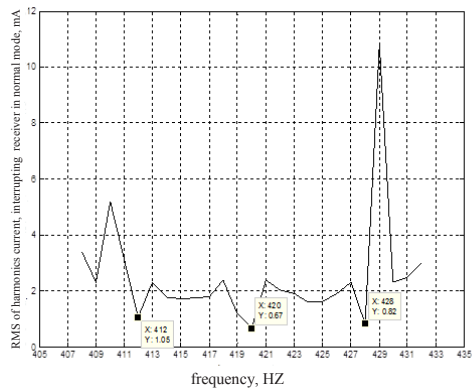


Fig. 4. Permissible harmonic level for receiver PP1-8 / 8 in normal mode.

technical equipment. Systems and equipment for railway transport. Part 3–1. Rolling stock. Requirements and test methods [GOST R55176.3.1–2012 (MEK 62236–3–1:2008) *Sovmestimost' tehnikeskikh sredstv elektromagnitnaja. Sistemy i oborudovanie zheleznodorozhnogo transporta. Chast' 3–1. Podvizhnoj sostav. Trebovanija i metody ispytaniy*].

7. Bestemianov, P. F., Kravtsov, Yu. A., Shcherbina, E. G., Chegurov, A. B. Methods of assessing performance of track circuits of tone frequency when exposed to current of electric rolling with asynchronous traction drive [*Metodika ocenki rabotosposobnosti rel'sovykh cepej tonal'noj chastoty pri vozdeystvii toka elektropodvizhnogo sostava s asinhronnym tjagovym privodom*]. *Vestnik Rostovskogo gosudarstvennogo universiteta putej soobshhenija*, 2012, Iss. 1, pp. 87–92.
8. Kravtsov, Yu. A., Linkov, V. I., Mashchenko, P. E., Shcherbina, E. G. Research of interference immunity of track receivers of tone track circuits [*Issledovanie pomehoustojchivosti putevyykh priyomnikov tonal'nykh rel'sovykh cepej*]. *Nauka i tehnika transporta*, 2009, Iss. 1, pp. 86–91.
9. Kravtsov, Yu. A., Arkhipov, E. V., Antonov, A. A., Bakin, M. E. Standards for electromagnetic compatibility of rolling stock and track circuits and methods of their verification [*Normativy po elektromagnitnoj sovmestivosti podvizhnogo sostava i rel'sovykh cepej i metody ih proverki*]. *Nauka i tehnika transporta*, 2014, Iss. 2, pp. 65–71.
10. Kravtsov, Yu. A., Antonov, A. A., Mashchenko, P. E., Bakin, M. E., Romashova, E. B. Analysis of standards for electromagnetic compatibility of rolling stock and track circuits and methods of their testing used on Russian railways [*Analiz normativov po elektromagnitnoj sovmestivosti podvizhnogo sostava i rel'sovykh cepej i metodov ih proverki, primenjaemykh na rossijskikh zheleznykh dorogah*]. *Traffic safety: Proceedings of 14th scientific and practical conference*. Moscow, MIIT publ., 2013, pp. II–3– II–4.
11. Bryleev, A. M., Kravtsov, Yu. A., Shishlyakov, A. V. Theory, structure and operation of track circuits [*Teorija, ustrojstvo i rabota rel'sovykh cepej*]. Moscow, Transport publ., 1978, 344 p. ●

Information about the authors:

Kravtsov, Yuri A. – D.Sc. (Eng.), professor of Moscow State University of Railway Engineering (MIIT), Moscow, Russia, kgs1@mail.ru.

Antonov, Anton A. – Ph.D. (Eng.), associate professor of Moscow State University of Railway Engineering (MIIT), Moscow, Russia, ant-a-antonov@yandex.ru.

Bakin, Mikhail E. – Ph.D. student of Moscow State University of Railway Engineering (MIIT), Moscow, Russia, msl87@mail.ru.

Article received 19.01.2015, revised 09.04.2015, accepted 18.05.2015.

