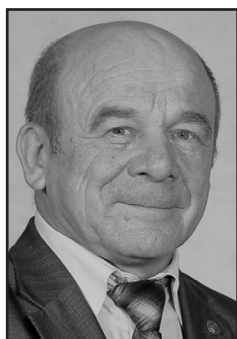




Система питания вспомогательных машин электровозов с симметрированием трехфазного напряжения



Виктор ЛИТОВЧЕНКО
Viktor V. LITOVCHENKO

Артём МАЛЮТИН
Artem Yu. MALYUTIN



Литовченко Виктор Васильевич – кандидат технических наук, доцент Московского государственного университета путей сообщения (МИИТ), Москва, Россия.

Малютин Артём Юрьевич – аспирант кафедры «Электропоезда и локомотивы» МИИТ, Москва, Россия.

Power Supply System of Auxiliary Machines of Electric Locomotives with Balancing of Three-Phase Voltage

(текст статьи на англ. яз. – English text of the article – p. 97)

Критически оценивается существующая система расщепления однофазного переменного тока в трёхфазный, применяемая на отечественных грузовых электровозах переменного тока для питания вспомогательных цепей.

Показаны недостатки такой системы, установлено, что низкое качество питания является основной причиной высокого числа отказов вспомогательных машин, а используемые способы решения сложившейся проблемы не отличаются высокой эффективностью и простотой реализации. Предложен вариант, позволяющий существенно сократить число отказов за счет статического расщепителя фаз.

Ключевые слова: железная дорога, электровоз, вспомогательные машины, система электропитания, переменный ток, расщепитель фаз.

Разработка отечественных электровозов переменного тока началась в пятидесятые годы двадцатого века. Уже тогда в качестве привода вспомогательных машин на данном типе подвижного состава было решено использовать трехфазные асинхронные двигатели (АД) с короткозамкнутым ротором из-за их существенных преимуществ (низкая стоимость, простая конструкция, легкость в изготовлении и применении, высокая надёжность). Однако достоинства асинхронных машин в полной мере раскрываются лишь в общепромышленном применении, так как только в этом случае имеется трёхфазная силовая сеть, способная обеспечить им качественное питание. На электроподвижном составе использование АД осложняется отсутствием трехфазной сети, широким диапазоном изменения напряжения в контактной сети, а также низким его качеством. Перед инженерами и конструкторами ситуация поставила весьма сложную задачу. Причем стоит отметить, что силовая электроника находилась в то время на низком уровне развития, поэтому требовалось найти

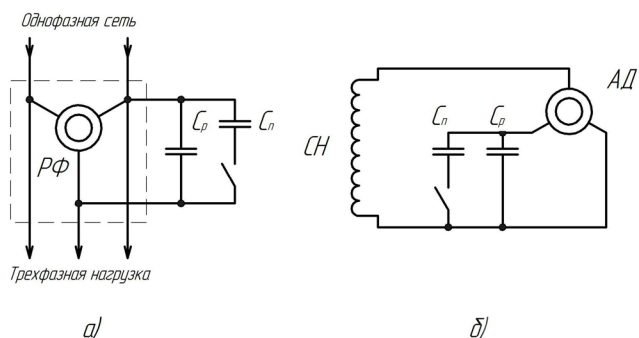


Рис. 1. Принципиальная схема включения расщепителя фаз (а) и конденсаторного расщепления (б).

техническое решение без применения электронных компонентов.

Одним из первых вариантов решения проблемы питания АД на электровозах переменного тока стало использование вращающихся расщепителей фаз (РФ). Такие машины представляют собой обычный асинхронный двигатель с короткозамкнутым ротором, включенный в однофазную сеть (обмотка собственных нужд) с конденсаторной батареей (рис. 1а); подобная схема питания характерна для электровозов серии ВЛ-80 и ВЛ-85.

Основным «минусом» новой системы было наличие самого фазорасщепителя, не производящего полезной работы. В исследовании Ю. А. Федюкова [1] отмечено, что доленое участие РФ в питании вспомогательных машин является незначительным – около 90-95% энергии в установившихся режимах потребляется непосредственно из однофазной сети при участии конденсаторной батареи. То есть напрашивался вывод о том, что наличие РФ оправдано только в пусковых и переходных режимах работы вспомогательных машин. В итоге специалистами принято решение отказаться от расщепителей фаз в пользу конденсаторных схем расщепления (электровозы серии ЭП1, 2ЭС5К). В них асинхронный двигатель подключается двумя фазами к обмотке собственных нужд (СН) непосредственно, а третьей – через конденсаторы (рис. 1б).

Анализ работы мотор-компрессора (МК) на электровозах 2ЭС5К с конденсаторным расщепителем показывает, что коэффициент несимметрии напряжения асинхронного двигателя доходит до 76% при пуске МК, а коэффициент несимметрии токов – до 91%. Несимметрия трехфазной системы питания приводит к воз-

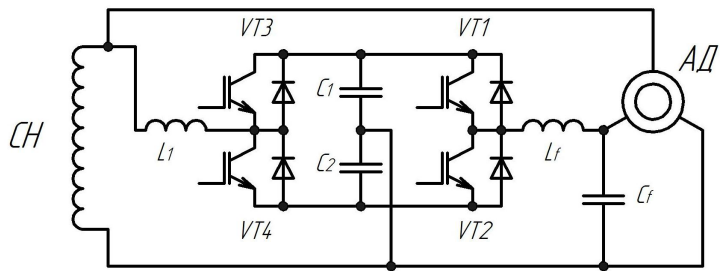
никновению токов обратной последовательности, появлению нехарактерных гармоник тока и других негативных явлений [2]. В конечном счете наблюдается сокращение срока службы изоляции, изменение свойств смазки, разрушение роторных подшипников, выплавление стержней ротора, снижение КПД. Пришлось вернуться к вращающемуся расщепителю фаз, назвав его «пусковым» двигателем. К сожалению, сделанные попытки не устранили основной причины большого числа отказов вспомогательных машин – низкого качества питающего напряжения и значительной несимметрии напряжения в системе питания АД [3].

Низкая надёжность системы вспомогательных машин главным образом связана с тем, что схемы с вращающимся и конденсаторным расщеплением дают возможность получения симметричной трехфазной системы напряжений только для одного расчётного режима (номинальное напряжение в контактной сети, номинальная ёмкость фазосдвигающего конденсатора, строго определенная нагрузка, а также соответствующее качество питающего напряжения). Очевидно, что соответствие рабочих параметров расчетным невозможно из-за изменения ёмкости конденсаторов по причине старения, различных значений нагрузки и особенно из-за широкого диапазона изменения напряжения в контактной сети.

Помимо перечисленных факторов на качество питания системы вспомогательных машин существенно оказывают влияние процессы коммутации, происходящие в силовых преобразователях электровоза. Эксплуатация электровозов ВЛ-85 локомотивного депо Нижнеудинское в период с 2011 по 2013 год свиде-



Рис. 2. Система симметрирования трехфазного напряжения.



тельствует о высоком числе отказов вспомогательных машин по причине выплавления стержней ротора, пробоя изоляции статора, а также повреждения подшипников. Результат: высокое число внеплановых ремонтов электровозов ВЛ-85 – 238 случаев в 2010 году, 253 случая в 2011-м, 237 случаев в 2012-м.

Сегодня на сети российских железных дорог эксплуатируется около 4000 электровозов переменного тока, на которых применяются описанные системы питания вспомогательных машин. И о необходимости модернизации таких электровозов неоднократно подчеркивалось в научных работах [см., напр.: 4, 5].

Для выхода из сложившейся ситуации специалистами ОАО «Электровыпрямитель» была разработана система питания вспомогательных машин, получившая название ШПВМ-250-У2. Это решение обеспечивает качественное питание с возможностью регулирования частоты вращения двигателей. Однако установка аппаратов на электровозы осложняется рядом факторов: повышенные массогабаритные показатели ШПВМ-250-У2, затрудняющие его расположение в кузове электровоза; сложная конструкция, приводящая к существенному удорожанию, и высокие трудозатраты на модернизацию локомотивов.

Наиболее приемлемым было бы такое техническое решение, которое позволит максимально эффективно решить проблемы при минимальных финансовых вложениях и без существенных изменений в схе-

ме питания вспомогательных цепей. В работе [6] предложена система симметрирования трехфазного напряжения на базе маловентильного преобразователя с применением всего четырех транзисторных ключей. Схема такого преобразователя показана на рис. 2.

Модернизация электровозов с применением подобного преобразователя позволит в значительной степени снизить несинусоидальности токов и напряжений, значительно облегчит пусковые режимы АД, что, в конечном счете, сократит высокое число отказов вспомогательных машин, а также повысит коэффициент эксплуатационной готовности электровоза.

ЛИТЕРАТУРА

1. Федюков Ю. А. Энергетические характеристики расщепителей фаз // Электровозостроение: сборник научных трудов. – Новочеркасск: ВЭЛНИИ, 2001. – Т. 43. – С. 104–112.
2. Шестоперов Г. Н., Арискин О. Г., Тишкин А. А., Синаевский И. В. Анализ энергетических характеристик в системах питания вспомогательных машин электровозов переменного тока серии «Ермак» // Вестник ВЭЛНИИ. – 2011. – № 61. – С. 38–49.
3. Литовченко В. В., Малютин А. Ю., Невинский А. В. Повышение надёжности электроприводов вспомогательных машин электровозов переменного тока // Электропривод на железнодорожном транспорте и в промышленности: Труды Всероссийской научно-практ. конференции. – Хабаровск, 2013. – С. 31–36.
4. Воротилкин А. В. Локомотивный комплекс: завершающий этап реформирования // Локомотив. – 2010. – № 3. – С. 2–5.
5. Литовченко В. В., Невинский А. В. Систему питания вспомогательных машин необходимо совершенствовать // Локомотив. – 2011. – № 6. – С. 23–25.
6. Невинский А. В. Совершенствование системы питания вспомогательных электроприводов электровозов переменного тока / Дис... канд. техн. наук. – М.: МИИТ, 2011. – 178 с.

Координаты авторов: Литовченко В. В. – litov2002@mail.ru, Малютин А. Ю. – mayartmal@gmail.com.

Статья поступила в редакцию 28.11.2014, принята к публикации 02.03.2015.

Статья подготовлена на основе материалов, представленных авторами на Международной научно-практической конференции «Конструкция, динамика и прочность подвижного состава», посвященной 75-летию со дня рождения В. Д. Хусидова (МИИТ, 20-21 марта 2014 года).

POWER SUPPLY SYSTEM OF AUXILIARY MACHINES OF ELECTRIC LOCOMOTIVES WITH BALANCING OF THREE-PHASE VOLTAGE

Litovchenko, Viktor V., Moscow State University of Railway Engineering (MIIT), Moscow, Russia.
Malyutin, Artem Yu., Moscow State University of Railway Engineering (MIIT), Moscow, Russia.

ABSTRACT

The article critically evaluates the current system of splitting a single-phase alternating current into a three-phase current, applied on Russian freight electric locomotives of alternating current to power auxiliary circuits. The drawbacks of this system are shown, particularly it was found that

the low quality of supply is a major reason for the high number of failures of auxiliary machines and methods used to solve existing problems are not characterized by high efficiency and ease of implementation. The variant is offered, which allows significantly reducing the number of failures using to static phase splitter.

Keywords: railway, electric locomotive, auxiliary machines, power supply system, AC, phase splitter.

Background. The development of Russian domestic made AC electric locomotives started in the fifties of the twentieth century. Even then, as a drive of auxiliary machines for this type of rolling stock, it was decided to use three-phase asynchronous motors with short-circuited rotor (hereinafter – AM) due to their significant advantages (low cost, simple construction, ease of manufacture and use, high reliability). However, the advantages of asynchronous machines are fully revealed only in general industrial applications, as only in this case there is a three-phase power system that can provide them with qualitative supply. On electric rolling stock the use of AM is complicated by the absence of three-phase systems, a wide range of voltage changes in the contact network, as well as its low quality. This situation put a very difficult task in front of engineers and designers. And it is worth noting that the power electronics was at that time at a low level of development, so it was necessary to find a technical solution without the use of electronic components.

Objective. The objective of the authors is to study supply systems of auxiliary machines.

Methods. The authors use comparative method, simulation, analysis.

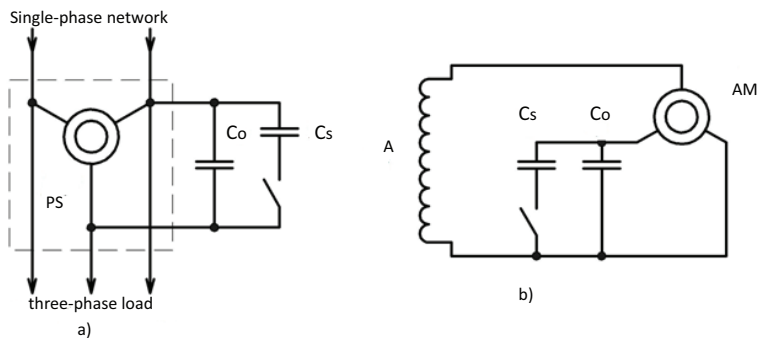
Results. One of the first solutions to the problem of AM supply on AC electric locomotives was the use of rotating phase splitters (hereinafter – PS). Such a machine is a standard asynchronous motor with a short-circuited rotor included in a single-phase network (winding of auxiliaries) with the capacitor bank (Pic. 1a); such a power supply circuit is typical for electric locomotives VL-80 and VL-85.

The main shortcoming of the new system was the presence of phase splitter without producing useful work. The study of Yu.A. Feduykov [1] noted that the

share of PS in the power supply of auxiliary machines is small, equal to about 90-95% of the energy in established modes is consumed directly from the single-phase network with the participation of the capacitor bank. That is, the conclusion is that the presence of PS is justified only during starting and transient modes of auxiliary machines. As a result, experts decided to abandon phase splitters in favor of capacitor splitting schemes (electric locomotives EP1, 2ES5K). In them the asynchronous motor is connected via two phases to the winding of auxiliaries (hereinafter – A) directly, and to the third – through the capacitors (Pic. 1b).

Analysis of operation of the compressor motor (hereinafter – CM) on electric locomotives 2ES5K with the capacitor splitter shows that the coefficient of asymmetry of voltage of asynchronous motor reaches 76% at the start of CM, and the coefficient of asymmetry of currents – up to 91%. The asymmetry of the three-phase power supply system leads to negative sequence currents, the appearance of uncharacteristic harmonics of currents and other negative phenomena [2]. Ultimately, there is a decrease in lifetime of isolation, changing the properties of lubrication, failure of rotor bearings, smelting of rotor rods, reducing efficiency. It was decided to go back to the rotating phase splitter, calling it «starting» motor. Unfortunately, these attempts did not eliminate the main cause of the large number of failures of auxiliary machines that were the poor quality of the supply voltage and primarily large asymmetry [3].

Low reliability of auxiliary machines is mainly associated to the fact that the schemes with rotating and capacitor splitting allowed to obtain a symmetrical three-phase voltage system only for one design mode (nominal voltage in the contact network, nominal capacity of the phase-shifting capacitor, well-defined



Pic. 1. Block diagram of switching of a phase splitter (a) and capacitor splitting (b).

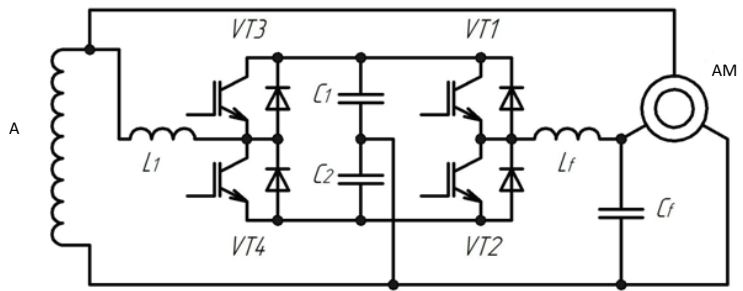


Fig. 2. Balancing scheme of three-phase voltage.

load, as well as consistent quality of supply voltage). It is obvious that the compliance of operating parameters with design is impossible without changing capacitance due to aging, various loads and particularly because of the wide range of voltage change in the contact network.

In addition to these factors, the quality of the supply of auxiliary machines is significantly affected by the switching processes occurring in the power converters of electric locomotives. Operation of electric locomotives VL-85 of a locomotive depot Nizhneudinskoe in the period from 2011 to 2013 indicates a high number of failures of auxiliary machines because of melting of rods of the rotor, stator insulation breakdown, or damage to the bearings. The result: a high number of unplanned repairs of electric locomotives VL-85 – 238 cases in 2010, 253 cases in 2011, 237 cases in 2012.

Today, on the Russian rail network about 4 000 AC electric locomotives are operated, which use described supply systems of auxiliary machines. And the need for modernization of these electric locomotives was repeatedly emphasized in scientific works [see. e.g.: 4, 5].

To go out of this situation, experts of JSC «Elektropryamitel» developed a supply system of auxiliary machines, called SHPVM-250-U2. This solution provides high-quality supply with the possibility of control of motors' speed. However, installing devices on locomotives is complicated by several factors: the increased weight and size parameters SHPVM-250-U2, complicating its location in the body of an electric locomotive; complex design, resulting in a significant rise in price, and high labor costs for the modernization of locomotives.

Conclusions. The most appropriate would be a solution that would allow solving the problems as efficiently as possible with minimal financial investment and without significant changes in the supply scheme of auxiliary circuits. The work [6] proposed a system of balancing of three-phase voltage based on little-valved converter with the application of four transistor switches. The scheme of this converter is shown in Pic. 2.

Information about the authors:

Litovchenko, Viktor V. – Ph.D. (Eng.), associate professor of Moscow State University of Railway Engineering (MIIT), Moscow, Russia, litov2002@mail.ru.

Malyutin, Artem Yu. – Ph.D. student at the department of Electric trains and locomotives of Moscow State University of Railway Engineering (MIIT), Moscow, Russia, mayartmal@gmail.com.

Article received 28.11.2014, accepted 02.03.2015.

The article is based on the papers, presented by the authors at the International scientific and practical conference «Rolling stock's Design, Dynamics and Strength», dedicated to the 75th anniversary of V. D. Husidov, held in MIIT University (March, 20-21, 2014).

Modernization of electric locomotives using such transducer will significantly reduce the non-sinusoidal currents and voltages, will greatly facilitate start-up modes of AM, which will ultimately reduce the high number of failures of auxiliary machines, as well as increase the rate of availability of electric locomotives.

REFERENCES

1. Fedyukov, Yu. A. Energy characteristics of phase splitters [*Energeticheskie karakteristiki rasshhepitelej faz*]. Electric locomotive building: Collection of works [*Elektrovozostroyeniye: Sbornik nauchnykh trudov*]. Novocherkassk, VELNII, 2001, Vol. 43, pp. 104–112.
2. Shestoporov, G.N., Ariskin, O.G., Tishkin, A.A., Sinyavsky, I.V. Analysis of energy performance in supply systems of auxiliary machines of AC electric locomotives series «Ermak» [*Analiz energeticheskikh karakteristik v sistemah pitaniya vspomogatel'nykh mashin elektrozovov peremennogo toka serii «Ermak»*]. Bulletin of VEINII, 2011, Iss. 61, pp. 38–49.
3. Litovchenko, V.V., Malyutin, A. Yu., Nevinsky, A.V. Improving the reliability of electric drives of auxiliary machines of AC electric locomotives [*Povysheniye nadjozhnosti elektropivodov vspomogatel'nykh mashin elektrozovov peremennogo toka*]. Electric drive on railways and in industry: Proceedings of All-Russian scientific-practical conference [*Elektropivod na zheleznodorozhnom transporte: Trudy vsrossiyskoy nauch. – pract. konferentsii*]. Khabarovsk, 2013, pp. 31–36.
4. Vorotilkin, A.V. Locomotive complex: final stage of reforming [*Lokomotivnyy kompleks: zavershajushhij etap reformirovaniya*]. Lokomotiv, 2010, Iss. 3, pp. 2–5.
5. Litovchenko, V.V., Nevinsky, A.V. Supply system of auxiliary machines should be improved [*Sistemu pitaniya vspomogatel'nykh mashin neobhodimo sovershenstvovat'*]. Lokomotiv, 2011, Iss. 6, pp. 23–25.
6. Nevinsky, A.V. Improving the supply system of auxiliary electric drives of AC electric locomotives. Ph.D. (Eng.) thesis [*Sovershenstvovanie sistemy pitaniya vspomogatel'nykh elektropivodov elektrozovov peremennogo toka / Diss... kand. tehn. nauk*]. Moscow, MIIT, 2011, 178 p.

T

РЫНОК ПЕРЕВОЗОК 100

Как стимулировать грузовладельцев.

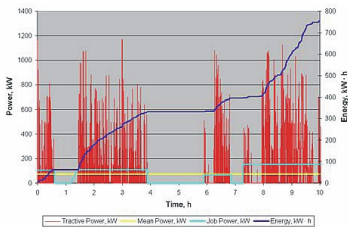


СТРАТЕГИЯ УСТОЙЧИВОСТИ 110

Каких угроз бояться, какие позиции укреплять.

КРИТЕРИЙ МАКСИМУМА 126

Гибридный локомотив и его экономика.

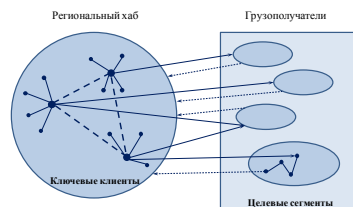


CARGO TRANSPORTATION MARKET 100

What can motivate freight owners?

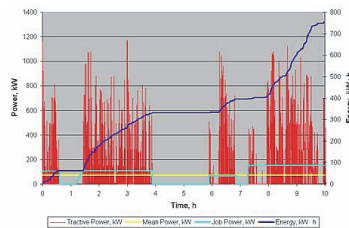
SUSTAINABILITY STRATEGY 110

What are the threats, what positions should be strengthened?



MAXIMUM CRITERION 126

Hybrid locomotive and its economic features.



ЭКОНОМИКА • ECONOMICS

