



# Волнообразный износ рельсов при торможении



Сергей КАРГАПОЛЬЦЕВ  
Sergey K. KARGAPOLTSEV

Пётр НОВОСЕЛЬЦЕВ  
Petr V. NOVOSELTSEV



Юрий КУПЦОВ  
Yuri A. KUPTSOV

*Каргапольцев Сергей Константинович* – доктор технических наук, профессор Иркутского государственного университета путей сообщения, Иркутск, Россия.  
*Новосельцев Пётр Викторович* – кандидат технических наук, доцент Улан-Удэнского института железнодорожного транспорта – филиала ИрГУПС, Улан-Удэ, Россия.  
*Купцов Юрий Алексеевич* – старший преподаватель УУИЖТ, Улан-Удэ, Россия

**Rail Corrugation in the Process of Braking**  
(текст статьи на англ. яз. – English text of the article – p. 51)

**В процессе исследования определено, что основной причиной волнообразного износа следует признать колебание угловой скорости колёсной пары вагона при её торможении. При этом за один период происходит попеременно два события – упругое взаимодействие колеса и рельса и проскальзывание их относительно друг друга, из-за чего возникает трение и образуется впадина. Длина волны волнообразного износа увеличивается с увеличением скорости движения поезда, величины тормозного момента. Для снижения интенсивности износа рекомендуется увеличивать жёсткость рельсового пути, уменьшать тормозной момент и подбирать оптимальные параметры подвески.**

**Ключевые слова:** железная дорога, волнообразный износ рельсов, колёсная пара, коэффициент сцепления, тормозной момент, продольная жёсткость пути, угловая скорость, проскальзывание, трение.

Согласно статистическим данным, поездная нагрузка (по пропуску тоннажа), выдерживаемая рельсом в течение срока его службы, варьируется от 100 млн до 2,5 млрд т брутто [1, 2]. Причиной такого широкого диапазона (25-кратного) в ресурсе рельсов становится, как правило, неудовлетворительная динамика системы «подвижной состав–путь» [3].

Анализ показывает, что максимальные величины динамических добавок давления колеса на рельс, возникающих при движении подвижного состава, создаются на 90 % за счёт неровностей пути [4–6]. Волнообразный износ поражает от 10 до 30 % рельсовых путей. По своей форме волнообразный износ делится на два характерных вида: короткие волны от 0,03 до 0,08 метра, отличающиеся наличием светлых горбов с чередующимися тёмными впадинами, и длинные волны (от 0,2 до 2 метров).

Зарождение волнообразного износа рельсов, по мнению ряда авторов [7, 8], связано:

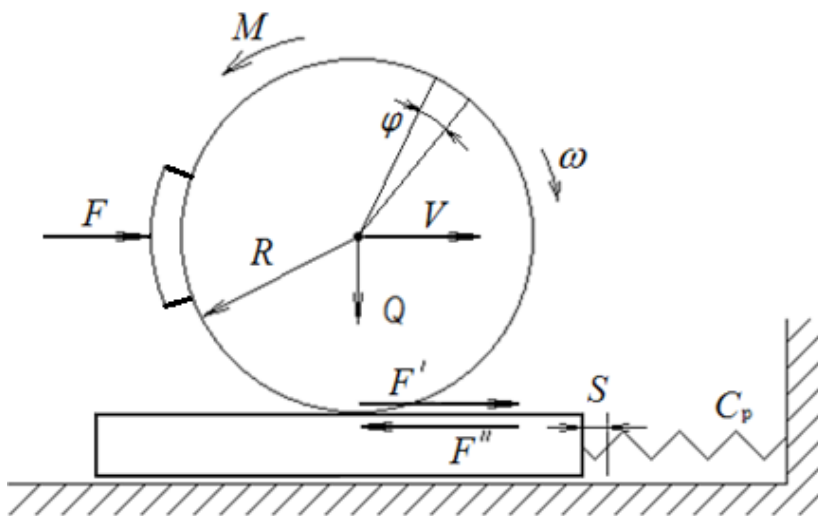


Рис. 1. Расчётная схема торможения колёсной пары.

- с неравномерностью распределения твёрдости металла по глубине и длине рельса;

- с остаточными напряжениями;
- с образованием неровностей на головке рельса при прокатке и холодной правке;
- с возникновением вертикальных толчков;
- с проскальзыванием колёс вагонов (особенно в кривых участках);
- с неравноупругостью подрельсового основания.

Названные причины, тем не менее, не дают ответа на главные вопросы:

- почему волнообразный износ не на всех участках?
- почему он имеет периодический характер?
- почему длина волны на различных участках различна?
- почему такой износ возникает не только на кривых, но и на прямых участках пути?

Попытаемся дать ответы на эти вопросы.

Рассмотрим процесс служебного торможения подвижного состава железных дорог, вызванного прижатием тормозной колодки к поверхности катания колеса. При этом колесо продолжает вращаться, но из-за трения возникают силы при взаимодействии колодки и колеса, а также колеса с рельсом.

Угловая скорость колеса  $\omega_0$  согласована с линейной скоростью  $V$  центра колеса, равной скорости вагона:

$$\omega_0 = \frac{V}{R}, \quad (1)$$

где  $R$  – радиус колеса (м).

При торможении согласование по уравнению (1) становится невозможным; замедление вращения колеса идет интенсивнее, чем замедление вагона.

Процесс взаимодействия колёсной пары и рельсового пути при торможении происходит следующим образом (рис. 1):

- под действием тормозного момента  $M$  угловая скорость  $\omega_0$  колёсной пары уменьшается;

- со стороны колеса на рельс действует сила сцепления  $F'$ :

$$F' = Q \cdot \psi, \quad (2)$$

где  $Q$  – вертикальная нагрузка от веса подвижного состава, приходящаяся на колесо,  $\psi$  – коэффициент сцепления;

- под действием силы  $F'$  совершается деформация рельсового пути, вследствие чего в рельсе возникает сила упругости:

$$F'' = C_p \cdot S, \quad (3)$$

где  $C_p$  – продольная жёсткость пути (Н/м);  $S$  – продольная деформация пути (м); и эта сила упругости благодаря сцеплению колеса и рельса действует на колёсную пару:

$$F'' = C_p \cdot \phi_1 \cdot R, \quad (4)$$

где  $\phi_1$  – дополнительное малое угловое перемещение при колебании колёсной пары;

- в случае, когда сила упругости превышает силу сцепления, возникает проскальзывание; со стороны рельса на колёсную пару будет действовать сила трения движения:



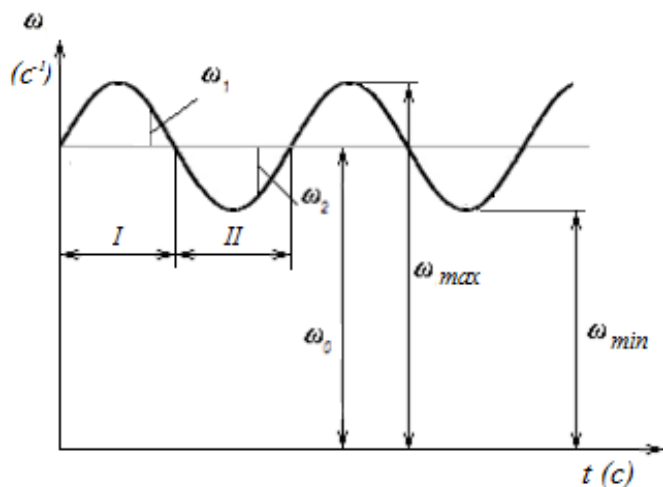


Рис. 2. График изменения угловой скорости колёсной пары при установившемся режиме торможения.

$$F = Q \cdot f, \quad (5)$$

где  $f$  — коэффициент трения движения, который меньше коэффициента сцепления между колесом и рельсом:  $f < \psi$ .

Во время срыва сцепления и возникающего проскальзывания угловая скорость  $\omega = \omega_0 + \omega_2$  колёсной пары уменьшается. При проскальзывании продольная сила, действующая со стороны колеса, снижается, и энергия сжатия, накопленная в рельсе, заставляет его двигаться в противоположном направлении скольжению. Как известно, при сухом трении коэффициент трения уменьшается с увеличением скорости проскальзывания, что способствует скольжению колеса по рельсу. Когда накопленная в рельсе энергия деформации уменьшается, и за счёт силы упругости рельс движется обратно, взаимное проскальзывание снижается и восстанавливается сцепление колеса с рельсом. Сила, действующая на колесо со стороны рельса, увеличивается, и угловая скорость вращения колёсной пары уменьшается.

При этом колесо проскальзывает относительно тормозной колодки с изменяющейся по периодическому закону скоростью. В этой колебательной системе тоже имеется определённая жёсткость.

В результате столь сложного взаимодействия возникают колебательные движения колеса и рельса с периодическим проскальзыванием.

На рис. 2 представлен график изменения угловой скорости вращения колёсной пары в некоторый малый промежуток времени, когда уменьшение угловой скорости враще-

ния колеса  $\omega_0$  незначительно. Здесь  $\omega_1$  — изменение угловой скорости колёсной пары в режиме малых колебаний при упругом взаимодействии с рельсом;  $\omega_2$  — изменение угловой скорости колёсной пары в режиме малых колебаний при проскальзывании.

Рельсовый путь в режиме малых колебаний колёсной пары при торможении состава является упругой связью, то есть колёсная пара и рельсовый путь составляют колебательную систему. Дифференциальное уравнение этой системы при упругом взаимодействии:

$$\frac{d^2\varphi_1}{dt^2} + K_1^2 \cdot \varphi_1 = \frac{M}{J}, \quad (6)$$

где  $\varphi_1$  — угол поворота колёсной пары при малых колебаниях в период упругого взаимодействия;  $J$  — осевой момент инерции колёсной пары ( $\text{кг} \cdot \text{м}^2$ ).

В данном уравнении  $K_1$  есть собственная частота колебаний системы «колёсная пара — рельсовый путь»:

$$K_1^2 = \frac{C_p \cdot R^2}{J}. \quad (7)$$

Как видно из уравнения (7),  $K_1$  зависит от продольной жёсткости  $C_p$  рельсового пути; при её уменьшении собственная частота  $K_1$  уменьшается. Величина  $C_p$  при ухудшении технического состояния рельсового пути снижается.

Решение дифференциального уравнения (6) имеет вид:

$$\varphi_1 = \frac{M}{J \cdot K_1^2} \cdot (1 - \cos K_1 \cdot t). \quad (8)$$

Уравнение (6) справедливо до тех пор, пока сила сцепления колеса с рельсом

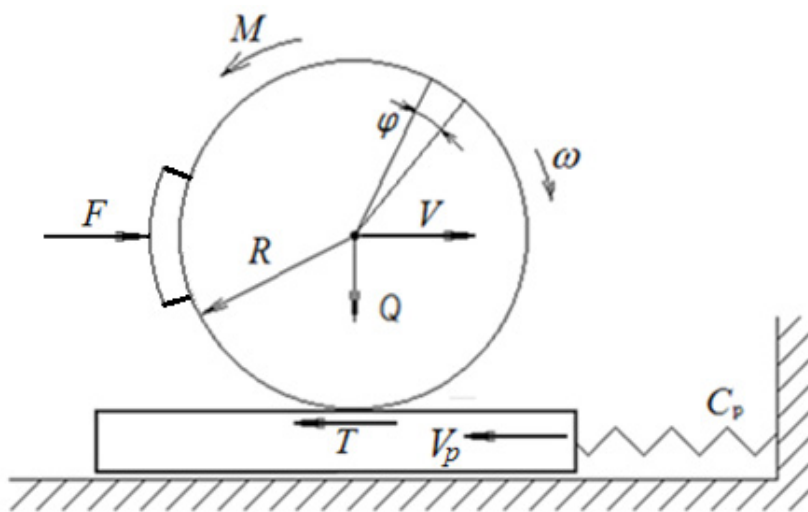


Рис. 3. Расчётная схема системы «колёсная пара – рельсовый путь» в процессе проскальзывания.

больше силы упругости рельсового пути. Это выражается неравенством:

$$Q \cdot \psi \geq C_p \cdot \varphi_1 \cdot R. \quad (9)$$

В противном случае происходит срыв сцепления и возникает проскальзывание. Из уравнения (9) находим угол, при котором вероятен срыв сцепления:

$$\varphi_1 = \frac{Q \cdot \psi}{C_p \cdot R}. \quad (10)$$

Подставив (9) в (8), получим условие равновесия в системе «колёсная пара – рельсовый путь»:

$$\frac{Q \cdot \psi}{C_p \cdot R} = \frac{M}{J \cdot K_1^2} (1 - \cos K_1 t). \quad (11)$$

Время  $t_1$ , когда может произойти срыв сцепления:

$$t_1 = \frac{1}{K_1} \arccos \left( 1 - \frac{Q \cdot \psi \cdot J \cdot K_1^2}{C_p \cdot R \cdot M} \right). \quad (12)$$

Рассмотрим пример, в котором дано:  $Q = 22 \cdot 10^4$  Н;  $\psi = 0,3$ ;  $J = 400$  кг·м<sup>2</sup>;  $C_p = 125 \cdot 10^6$  Н/м;  $R = 0,5$  м;  $M = 2,5 \cdot 10^4$  Н/м. Следует определить время упругого взаимодействия колёсной пары и рельса.

Предварительно вычислим собственную частоту  $K_1$  по формуле (9):

$$K_1 = \sqrt{\frac{125 \cdot 10^6 \cdot 0,5^2}{400}} = 279 \text{ с}^{-1}.$$

Затем время по формуле (12):

$$t_1 = 0,00677 \text{ с}.$$

Точка, лежащая на ободу колеса, за время  $t_1 = 0,00677$  с пройдёт путь:

$$\Delta S_1 = V \cdot t_1,$$

где  $V$  – скорость движения поезда (м/с),  $\Delta S_1$  – часть рельсового пути, на котором происходит его упругое взаимодействие с колёсной парой, и одновременно она же является частью длины волны волнообразного износа.

В нашем примере при  $V = 10$  м/с:  $\Delta S_1 = 10 \cdot 0,00677 = 0,0677$  м.

Угловая скорость проскальзывания колёсной пары при движении её в режиме малых колебаний в момент времени  $t_1$  равна:

$$\omega_1 = \dot{\varphi}_1 = \frac{M}{J \cdot K_1} \sin K_1 t_1.$$

В нашем примере при  $t_1 = 0,00677$  с:

$$\omega_1 = \frac{2,5 \cdot 10^4}{400 \cdot 279} \sin(279 \cdot 0,00677) = 0,21 \text{ с}^{-1}.$$

После срыва сцепления на колёсную пару действует тормозной момент  $M$  и силы трения скольжения со стороны рельса. При этом рельс вращает колёсную пару по направлению движения поезда (рис. 3).

На рис. 3 сила трения движения:

$$T = Q \cdot f, \quad (13)$$

где  $f$  – коэффициент трения движения, который меньше коэффициента сцепления;  $V_p$  – скорость обратного движения рельса.

Дифференциальное уравнение движения колёсной пары вагона при её работе в режиме проскальзывания:

$$J \frac{d^2 \varphi_2}{dt^2} = M - Q \cdot f \cdot R. \quad (14)$$





Решение уравнения (14):

$$\varphi_2 = \frac{M \cdot t^2}{2 \cdot J} - \frac{Q \cdot f \cdot R \cdot t^2}{2 \cdot J} + C_1 \cdot t + C_2, \quad (15)$$

Исходим из начального условия: если  $t = 0$ ,  $\varphi_2 = 0$ , то  $C_2 = 0$ .

Для определения  $C_1$  найдём выражение для угловой скорости:

$$\dot{\varphi}_2 = \frac{M \cdot t}{J} - \frac{Q \cdot f \cdot R \cdot t}{2} + C_1. \quad (16)$$

Начальное условие состоит в том, что угловая скорость  $\dot{\varphi}_2$  при  $t = 0$  равна угловой скорости  $\omega_1$  в момент срыва сцепления. Это следует из того, что средняя угловая скорость колёсной пары при торможении в малый промежуток времени должна быть постоянной, то есть:  $\omega_0 = const$ .

Это показано на рис 2. Угловая скорость  $\omega_1$  подставляется в уравнение (16), то есть  $\dot{\varphi}_2 = -\omega_1$ .

Теперь начальное условие имеет вид: если  $t = 0$ ;  $\dot{\varphi}_2 = \omega_1$ ;  $C_2 = -\omega_1$ . (17)

Получаем:

$$\dot{\varphi}_2 = \frac{M \cdot t}{J} - \frac{Q \cdot f \cdot R \cdot t}{J} - \omega_1. \quad (18)$$

Далее имеем:

$$2 \cdot \omega_1 = \frac{M \cdot t_2}{J} - \frac{Q \cdot f \cdot R \cdot t_2}{J}. \quad (19)$$

Найдём время  $t_2$  проскальзывания. Примем коэффициент трения скольжения  $f = 0,15$ .

Из предыдущего примера  $\omega_1 = 0,21 \text{ с}^{-1}$ ;  
 $t_2 = \frac{2 \cdot \omega_1 \cdot J}{M - Q \cdot f \cdot R} = \frac{2 \cdot 0,21 \cdot 400}{2,5 \cdot 10^4 - 22 \cdot 10^4 \cdot 0,15 \cdot 0,5} = 0,02 \text{ с}$ .

Точка, лежащая на ободе колеса, при скорости  $V$  поезда пройдет путь:  $\alpha_2 = V \cdot t_2$ .

При  $V = 10 \text{ м/с}$  (или  $36 \text{ км/ч}$ ):  
 $\alpha_2 = 10 \cdot 0,02 = 0,2 \text{ м}$ .

Таким образом, длина впадины при волнообразном износе:

$\alpha_2 = 0,2 \text{ м}$ .

В целом длина волны в нашем примере при скорости  $V = 10 \text{ м/с}$ :

$\alpha = \alpha_1 + \alpha_2 = 0,067 + 0,2 = 0,267 \text{ м}$ .

В работе [7, с. 47] указано, что до шлифовки рельсов более 61 % неровностей имеют длину волны от 0,3 до 0,6 м. Результаты, представленные в нашем примере (длина волны 0,267 м), близки к названным.

## ВЫВОДЫ

1. Торможение остаётся одной из причин, вызывающих волнообразный износ рельсов.

2. Причиной волнообразного износа становится периодическое проскальзывание колеса по рельсам, связанное с тем, что система взаимодействия колесо—рельс является колебательной [8].

3. Длина волны волнообразного износа зависит от скорости движения поезда, при её увеличении она растёт.

4. Скорость проскальзывания, а следовательно, и интенсивность износа рельсов зависят от величины тормозного момента, при его увеличении растут и последствия.

5. Скорость проскальзывания зависит и от технического состояния рельсового пути, при его ухудшении проскальзывание усиливается.

## ЛИТЕРАТУРА

1. Инструкция по текущему содержанию железнодорожного пути с изменениями и дополнениями в соответствии с Указаниями МПС России № С-950 от 30.05.2000 г. (23456789) ЦП- 774.

2. Обобщение передового опыта тяжеловесного движения: вопросы взаимодействия колеса и рельса: Пер. с англ. / У. Дж. Харрис, С. М. Захаров, Дж. Лангрэн, Х. Турне, В. Эберсен. — М.: Интекст, 2002. — 408 с.

3. Шилер А. В. Оценка эффективности шлифовки поверхности катания рельсов // Омский научный вестник. Сер. Приборы, машины и технологии. — 2012. — № 2. — С. 111—115.

4. Кулагин М. И., Кац Э. И., Тюриков В. Н. Волнообразный износ рельсов. — М.: Транспорт, 1970. — 145 с.

5. Лазарян В. А., Данович В. Д., Манашкин Л. А. Вынужденные колебания вагонов по периодическим неровностям пути // Труды ДИИТ. — 1969. — Вып. 99. — С. 26—31.

6. Gozbenko V. E., Kargapoltsev S. K., Kornilov D. N., Minaev N. V., Karlina A. I. Definition of the main coordinates of the car with two-level spring suspension. International Journal of Applied Engineering Research. 2016. Т. 11. № 20. Pp. 10367—10373.

7. Тимофеева Л. А., Огульчанская Н. Р. Причины возникновения волнообразного износа поверхности катания рельсов железнодорожного пути и методы его устранения // Информационно-керуючі системи на залізничному транспорті. — 2015. — № 3. — С. 56—58.

8. Новосельцев В. П., Новосельцев П. В., Гордеева А. А. Влияние продольной жёсткости пути на проскальзывание колёсной пары локомотива по рельсу // Мир транспорта. — 2013. — № 4. — С. 34—38. ●

Координаты авторов: **Каргапольцев С. К.** — kck@irgups.ru, **Новосельцев П. В.** — nov-pv@mail.ru, **Купцов Ю. А.** — yourakupcov@mail.ru.

Статья поступила в редакцию 08.05.2017, принята к публикации 24.07.2017.

## RAIL CORRUGATION IN THE PROCESS OF BRAKING

**Kargapol'tsev, Sergey K.** – Irkutsk State University of Railway Engineering, Irkutsk, Russia.  
**Novoseltsev, Petr V.**, Irkutsk State University of Railway Engineering, Irkutsk, Russia.  
**Kuptsov, Yuri A.**, Irkutsk State University of Railway Engineering, Irkutsk, Russia.

### ABSTRACT

It was found in the course of the study that oscillations of the vehicle wheelset's angular velocity during braking should be recognized as the principal cause of rail corrugation. Over a single period, two alternating events occur: an elastic interaction between the wheel and the rail, and their slipping

relative to each other causing friction and formation of a valley. The wavelength of corrugation wear increases with the increase of the train speed and the value of the braking torque. In order to reduce the intensity of wear, the track stiffness should be increased, the braking torque reduced, and the suspension's parameters optimized.

**Keywords:** railway, rail corrugation wear, wheelset, adhesion coefficient, braking torque, track longitudinal stiffness, angular velocity, wheel slip, friction.

**Background.** According to statistical data, the rail traffic load (by the tonnage passed) borne by the rail over its service life varies from 100 million tons to 2.5 billion tons gross [1, 2]. The cause of such a wide variation (25 times the minimum) in the service lives of rails typically lies in the unsatisfactory dynamics of the 'vehicle – track' system [3].

Our analysis demonstrates that the maximum values of the dynamic additions to the pressure of the wheel on the rail that arise during the movement of the rolling stock are 90 % attributable to the irregularities of the track [4–6]. Corrugation wear affects from 10 to 30 % of railway tracks. By shape, two characteristic types of wavelike wear are distinguished: short wavelength (0.03 to 0.08 meters) irregularities (corrugations) with light humps and dark valleys, and long wavelength (from 0.2 to 2 meters) irregularities (waves).

According to a number of authors [7, 8], the formation of wavelike wear irregularities of rails is initiated by or linked to the following factors:

- non-uniform distribution of metal hardness across the depth and along the length of the rail;
- residual stresses;
- irregularities formed on the head of the rail during rolling and cold straightening;
- emergent vertical shocks;
- wheel slips (especially on curved segments);
- non-uniform elasticity of the rail support system (the supporting structures under the rail).

**Objective.** The factors listed above, however, fall short of answering the key questions:

- why wavelike wear does not occur on all segments of the rail?
- why is it of a periodic nature?
- why are the wave lengths different in different segments?
- why does this type of wear occur not only in curves but also on straight runs of the track?

Let us make an attempt to answer these questions.

**Methods.** The authors use mathematical methods, modeling, engineering methods.

**Results.** Let us review the process of a rail vehicle's service braking that is initiated by pressing a brake shoe against the wheel tread. The wheel continues to rotate but the friction gives rise to forces emerging in the interaction between the shoe and the wheel, and between the wheel and the rail.

The wheel's angular velocity  $\omega_0$  is related to the linear velocity  $V$  of the wheel's hub that is equal to the speed of the vehicle:

$$\omega_0 = \frac{V}{R}, \quad (1)$$

where  $R$  is the radius of the wheel (in meters).

During braking, the relation expressed by the equation (1) becomes impossible; the rotation of the wheel slows down at a greater rate than the vehicle does.

The process of interaction between the wheelset and the track during braking unfolds as follows (Pic. 1):

- the braking torque  $M$  reduces the angular velocity  $\omega_0$  of the wheelset;
- the wheel applies the adhesion force  $F$  to the rail:

$$F = Q \cdot \psi, \quad (2)$$

where  $Q$  is the vertical load of the vehicle's weight applied to the wheel, and  $\psi$  is the adhesion coefficient;

- under the impact of the force  $F$ , deformation of the rail track occurs giving rise to an elastic force in the rail:

$$F' = C_p \cdot S, \quad (3)$$

where  $C_p$  is the longitudinal stiffness of the track (in N/m);  $S$  is the longitudinal deformation of the track (in meters);

and this elastic force is applied to the wheelset thanks to the adhesion between the wheels and the rails:

$$F'' = C_p \cdot \varphi_1 \cdot R, \quad (4)$$

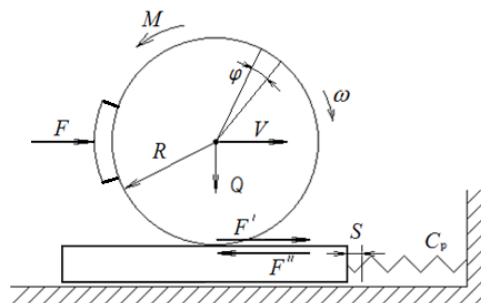
where  $\varphi_1$  is the additional small angular shift during the oscillation of the wheelset;

- in the event that the elastic force is greater than the force of adhesion, wheel slip occurs; the rail will exert a sliding friction force on the wheelset:

$$F = Q \cdot f, \quad (5)$$

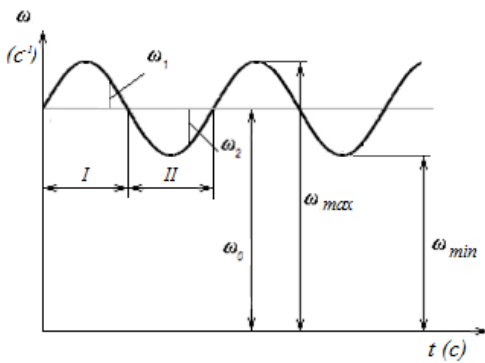
where  $f$  is the sliding friction force coefficient that is smaller than the coefficient of adhesion between the wheel and the rail:  $f < \psi$ .

As the adhesion fails and the sliding begins, the angular velocity  $\omega = \omega_0 + \omega_2$  of the wheelset is reduced. During sliding, the longitudinal force exerted by the wheel decreases, and the energy of compression



**Pic. 1. Analytical model of the wheelset braking process.**





**Pic. 2. Changes in the angular velocity of a wheelset during a steady braking mode.**

accumulated in the rail causes the rail to move in the direction opposite to the direction of the sliding. As is known, in dry friction the friction coefficient decreases as the speed of sliding increases, which facilitates the sliding of the wheel on the rail. As the energy of deformation accumulated in the rail fades and the rail is moved back by the elastic force, the slip is reduced and the adhesion between the wheel and the rail is restored. The force exerted on the wheel by the rail increases while the angular velocity of the wheel set rotation decreases.

In the process, the wheel slips relative to the brake shoe at a speed that changes according to a periodic law. This oscillating system also has some stiffness.

As a result of such complicated interactions, oscillatory motions of the wheel and the rail emerge, with periodic slips.

Pic. 2 is a graph showing the change of the angular velocity of the wheelset's rotation during a certain small time interval, when the reduction of the angular velocity of the wheel's rotation is insignificant. Here,  $\omega_1$  is the change in the wheelset's angular velocity in the small oscillations mode during the elastic interaction with the rail;  $\omega_2$  is the change in the wheelset's angular velocity in the small oscillations mode during slipping.

In the small oscillations mode of the wheelset during braking, the rail track is an elastic link, i.e. the wheelset and the rail track make up an oscillatory system. The differential equation of this system in an elastic interaction is:

$$\frac{d^2\varphi_1}{dt^2} + K_1^2 \cdot \varphi_1 = \frac{M}{J}, \quad (6)$$

where  $\varphi_1$  is the angle of rotation of the wheelset at small oscillations during the period of elastic interaction;  $J$  is the wheelset's axial moment of inertia ( $\text{kg} \cdot \text{m}^2$ ).

In this equation,  $K_1$  is the «wheelset-rail track» system's intrinsic frequency of oscillations:

$$K_1^2 = \frac{C_p \cdot R^2}{J}. \quad (7)$$

As can be seen from equation (7),  $K_1$  is dependent on the rail track's longitudinal stiffness  $C_p$ ; as the latter decreases, the intrinsic frequency  $K_1$  also decreases. The value of  $C_p$  is reduced as the health of the rail track deteriorates.

Differential equation (6) has the following solution:

$$\varphi_1 = \frac{M}{J \cdot K_1^2} \cdot (1 - \cos K_1 \cdot t). \quad (8)$$

Equation (6) is applicable as long as the force of adhesion between the wheel and the rail is greater than the elastic force of the rail track. This is expressed by the inequality:

$$Q \cdot \psi \geq C_p \cdot \varphi_1 \cdot R. \quad (9)$$

If the inequality is not met, adhesion is lost and wheel slipping occurs. From equation (9), we can derive the angle at which wheel slipping is probable:

$$\varphi_1 = \frac{Q \cdot \psi}{C_p \cdot R}. \quad (10)$$

Plugging (9) into (8), we obtain the condition of equilibrium in the «wheel set-rail track» system:

$$\frac{Q \cdot \psi}{C_p \cdot R} = \frac{M}{J \cdot K_1^2} (1 - \cos K_1 t). \quad (11)$$

The time  $t_1$  at which loss of adhesion is likely equals:

$$t_1 = \frac{1}{K_1} \arccos\left(1 - \frac{Q \cdot \psi \cdot J \cdot K_1^2}{C_p \cdot R \cdot M}\right). \quad (12)$$

Let us consider an example with the following gives:

$Q = 22 \cdot 10^4 \text{ N}$ ;  $\psi = 0.3$ ;  $J = 400 \text{ kg} \cdot \text{m}^2$ ;  $C_p = 125 \cdot 10^6 \text{ N/m}$ ;  $R = 0.5 \text{ m}$ ;  $M = 2.5 \cdot 10^4 \text{ N}\cdot\text{m}$ . The duration of the elastic interaction between the wheel set and the rail needs to be determined.

In step one, we compute the intrinsic frequency  $K_1$  using formula (9):

$$K_1 = \sqrt{\frac{125 \cdot 10^6 \cdot 0.5^2}{400}} = 279 \text{ sec}^{-1}.$$

Then, the duration using formula (12):

$$t_1 = 0.00677 \text{ sec}.$$

Over the period of  $t_1 = 0.00677 \text{ sec}$  a point on the rim of the wheel will travel the following distance:

$$\Delta S_1 = V \cdot t_1,$$

where  $V$  is the speed of the train (in m/sec),  $\Delta S_1$  is that part of the rail track where its elastic interaction with the wheel set occurs and at the same time it is part of the wavelength of the wavelike wear.

In our example at  $V = 10 \text{ m/sec}$ :

$$\Delta S_1 = 10 \cdot 0.00677 = 0.0677 \text{ m}.$$

When the wheel set is moving in the small oscillations mode, at the moment in time  $t_1$  the skid angular velocity of the wheel set is equal to:

$$\omega_1 = \dot{\varphi}_1 = \frac{M}{J \cdot K_1} \sin K_1 t_1.$$

In our example at  $t_1 = 0.00677 \text{ sec}$ :

$$\omega_1 = \frac{2.5 \cdot 10^4}{400 \cdot 279} \sin(279 \cdot 0.00677) = 0.21 \text{ sec}^{-1}.$$

After the adhesion has been lost, the wheel set is under the impact of the braking torque  $M$  and the force of kinetic friction exerted by the rail. In this mode, the rail causes the rotation of the wheel in the direction of the train's movement (Pic. 3).

In Pic. 3, the kinetic friction force is:

$$T = Q \cdot f, \quad (13)$$

where  $f$  is the kinetic friction coefficient that is smaller than the adhesion coefficient;

$V_p$  is the velocity of the rail's recoil motion.

The differential equation describing the motion of the wheel set in the sliding mode is:

$$J \frac{d^2\varphi_2}{dt^2} = M - Q \cdot f \cdot R. \quad (14)$$

The solution of equation (14):

$$\varphi_2 = \frac{M \cdot t^2}{2 \cdot J} - \frac{Q \cdot f \cdot R \cdot t^2}{2 \cdot J} + C_1 \cdot t + C_2. \quad (15)$$

If  $t = 0$ ,  $\phi_2 = 0$ , then  $C_2 = 0$ .

To compute  $C_1$ , let us find an expression for the angular velocity:

$$\dot{\phi}_2 = \frac{M \cdot t}{J} - \frac{Q \cdot f \cdot R \cdot t}{2} + C_1. \quad (16)$$

The initial condition is that the angular velocity  $\dot{\phi}_2$  at  $t = 0$  is equal to the angular velocity  $\omega_1$  at the moment when adhesion is lost. This follows from the assumption that the mean angular velocity of the wheel set during braking must, over a small period of time, be constant, i.e.:  $\omega_0 = \text{const}$ .

This is shown in Pic. 2. The angular velocity  $\omega_1$  is plugged into equation (16), i.e.  $\dot{\phi}_2 = -\omega_1$ .

Now the initial condition takes the form:

$$\text{If } t = 0; \dot{\phi}_2 = \omega_1; C_2 = -\omega_1, \quad (17)$$

then we get

$$\dot{\phi}_2 = \frac{M \cdot t}{J} - \frac{Q \cdot f \cdot R \cdot t}{J} - \omega_1. \quad (18)$$

Further, we have:

$$2 \cdot \omega_1 = \frac{M \cdot t_2}{J} - \frac{Q \cdot f \cdot R \cdot t_2}{J}. \quad (19)$$

Let us find the time of sliding  $t_2$ . Assume the kinetic friction coefficient  $f = 0.15$ .

From the previous example,  $\omega_1 = 0.21 \text{ sec}^{-1}$ ;

$$t_2 = \frac{2 \cdot \omega_1 \cdot J}{M - Q \cdot f \cdot R} = \frac{2 \cdot 0.21 \cdot 400}{2.5 \cdot 10^4 - 22 \cdot 10^4 \cdot 0.15 \cdot 0.5} = 0.02 \text{ sec}.$$

A point on the wheel's rim, at the train's speed  $V$  will travel the distance:

$$\alpha_2 = V \cdot t_2.$$

At  $V = 10 \text{ m/sec}$  (or  $36 \text{ km/h}$ ):

$$\alpha_2 = 10 \cdot 0.02 = 0.2 \text{ m}.$$

Thus, the length of the valley in wavelike wear is:

$$\alpha_2 = 0.2 \text{ m}.$$

On the whole, the wavelength in our example at the speed of  $V = 10 \text{ m/sec}$ :

$$\alpha = \alpha_1 + \alpha_2 = 0.067 + 0.2 = 0.267 \text{ m}.$$

As stated in [7, page 47], before grinding more than 61 % of rail irregularities have wavelengths between 0.3 and 0.6 m. The results presented in our example (wavelength 0.267 m) are quite close.

### Conclusions

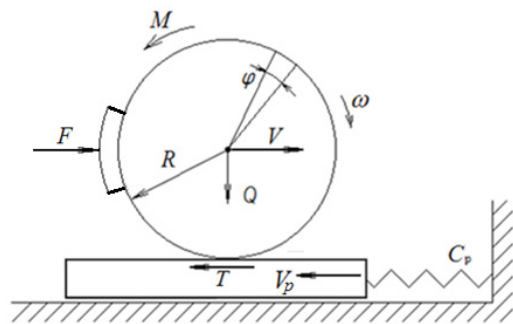
1. Braking remains one of the causes of corrugation wear of rails.

2. The immediate cause of wavelike rail wear is the periodic nature of wheel sliding on the rail, which is related to the fact that the wheel-rail interaction system is an oscillatory system [8].

3. In wavelike wear, the wavelength depends on the speed of trains and increases with increasing train speeds.

4. The speed of sliding and therefore the intensity of rail wear depend on the value of braking torque; as the braking torque grows, so do the consequences.

5. The speed of sliding depends on the health of the rail track; as the health deteriorates, sliding becomes more pronounced.



Pic. 3. Computational model of the «wheel set – rail track» system during slipping.

### REFERENCES

- Guidelines on current maintenance of railway tracks [Directive po tekushchemu sodержaniyu puti], as amended by Directives No. 950 of 30.05.2000 (23456789) TsP-774 of the Ministry of Railways of Russia.
- Harris, W. J., Zakharov, S. M., Langren, J., Turne, H., Ebersen, V. Summarizing heavy-haul best practices: wheel-rail interactions [Translated from English. Russian title: *Obobshchenie peredovogo opyta tyazhelovesnogo dvizheniya: voprosy vzaimodeystviya kolea i relsa*]. Moscow, Intext, 2002, 408 p.
- Schiller, A. V. Assessing the performance of grinded rail running surface [Otsenka effektivnosti shlifovki poverhnosti kataniya relsov]. Omsk Research Bulletin. Instruments, machines and technologies series, 2012, Iss. 2, pp. 111–115.
- Koulagin, M. I., Katz, E. I., Tyurikov, V. N. Corrugation wear of rails [Volnoobraznyi iznos relsov]. Moscow, Transport Publ., 1970, 145 p.
- Lazarian, V. A., Danovich, V. D., Manashkin, L. A. Forced vibrations of railcars on periodic track irregularities [Vinuzhdennye kolebaniya vagonov po periodicheskim nerovnostiam puti]. Proceedings of DIIT, 1969, Iss. 99, pp. 26–31.
- Gozbenko, V. E., Kargapoltsev, S. K., Kornilov, D. N., Minaev, N. V., Karlina, A. I. Definition of the main coordinates of the car with two-level spring suspension. International Journal of Applied Engineering Research, 2016, Vol. 11, Iss. 20, pp. 10367–10373.
- Timofeyeva, L. A., Ogoulchanskaya, N. R. Causes of corrugation wear of rail running surfaces in a rail track and methods of correction [Prichiny vozniknoveniya volnoobraznogo iznosa poverhnosti kataniya rels zheleznodorozhnogo puti i metody ego ustraneniya]. Informatsionno-keruuchi sistemy na zaliznichnomu transporte [Information processing systems in railway transport], 2015, Iss. 3, pp. 56–58.
- Novoseltsev, V. P., Novoseltsev, P. V., Gordeeva, A. A. Impact of Longitudinal Stiffness of Rail Track on the Sliding of Locomotive Wheel Pair. World of Transport and Transportation, 2013, Iss. 4, pp. 34–38. ●

Information about the authors:

**Kargapoltsev, Sergey K.** – D.Sc. (Eng), professor, first deputy rector of Irkutsk State University of Railway Engineering, Irkutsk, Russia, kck@irgup.ru.

**Novoseltsev, Petr V.** – Ph.D. (Eng), associate professor of Ulan-Ude Railway Institute, a branch of Irkutsk State University of Railway Engineering, Irkutsk, Russia, nov-pv@mail.ru.

**Kuptsov, Yuri V.** – Ph.D. Student, senior lecturer of Ulan-Ude Railway Institute, a branch of Irkutsk State University of Railway Engineering, Irkutsk, Russia, yourakupcov@mail.ru.

Article received 08.05.2017, accepted 24.07.2017.

