

# MINI-BOBINA DE TESLA PARA EL PROCESO DE ENSEÑANZA - APRENDIZAJE Y/O LA DEMOSTRACIÓN EN EL AULA

Cintia Cabanillas Mendoza<sup>1</sup>; Saúl E. Torres Ercolani<sup>2</sup>; Dr. Patricio F. Provasi<sup>3</sup>

## RESUMEN

Con este trabajo se busca favorecer al proceso enseñanza-aprendizaje del electromagnetismo o bien la demostración de algunos fenómenos físicos tales como el principio de conservación de la energía entre otros.

El primero de los objetivos se puede alcanzar por medio del seguimiento detallado del diseño, construcción y funcionamiento de la bobina de Tesla. La investigación, el desarrollo y la construcción son piezas claves para el proceso aprendizaje de los estudiantes, permitiéndoles la capacidad de lograr que la teoría pueda ser aplicada de una u otra forma en un sentido práctico, ya sea orientado a la tecnología o bien a la ciencia básica que tienen como finalidad el conocimiento, el cual también puede incluir la educación.

El segundo de los objetivos, por ser puramente demostrativo, parece más sencillo de lograr pero requiere un agudo sentido del oportunismo acompañado de las explicaciones y ejemplificaciones apropiadas. Lo que implica un conocimiento cabal de los fenómenos físicos que ocurren en esta mini-bobina de Tesla por parte del docente.

**Palabras clave:** Bobina de Tesla, electromagnetismo, resonancia, material didáctico, práctica y demostración.

## *Abstract*

*This work searches for favoring the education - learning process of the electromagnetism or just the demonstration of some physical phenomena as the conservation of the energy, among others.*

*The first of the targets can be reached by means of the detailed pursuit of the design, construction and functioning of the Tesla's coil. The investigation, the development and the construction are cornerstones in the learning process of the students, allowing them the capability of achieving that the theory could be applied of one or another form in a practical sense, it does not matter whether it is already faced to the technology or rather to the basic science that has the knowledge as a purpose which can also include the education.*

*The second target, for being purely demonstrative, seems simpler to manage but it needs a sharp sense of the opportunism accompanied of the appropriate explanations and exempli-*

1 Departamento de Física, FaCENA - UNNE / 0379 - 478-7836 / [cintiacabanillasmendoza@gmail.com](mailto:cintiacabanillasmendoza@gmail.com)

2 Departamento de Física, FaCENA - UNNE / 0379 - 461-5522 / [saul.torres.ercolani@comunidad.unne.edu.ar](mailto:saul.torres.ercolani@comunidad.unne.edu.ar)

3 Departamento de Física, FaCENA - UNNE / 0379 - 475-0698 / [patprovasi@gmail.com](mailto:patprovasi@gmail.com)

*fications, which implies a complete knowledge of the physical phenomena that happen in this mini-bobbin of Tesla by the docent.*

*Keywords: Tesla coil, electromagnetism, resonance, classroom material, practice and demonstration.*

## RESUMEN

Con este trabajo se busca favorecer al proceso enseñanza-aprendizaje del electromagnetismo o bien la demostración de algunos fenómenos físicos tales como el principio de conservación de la energía entre otros.

El primero de los objetivos se puede alcanzar por medio del seguimiento detallado del diseño, construcción y funcionamiento de la bobina de Tesla. La investigación, el desarrollo y la construcción son piezas claves para el proceso aprendizaje de los estudiantes, permitiéndoles la capacidad de lograr que la teoría pueda ser aplicada de una u otra forma en un sentido práctico, ya sea orientado a la tecnología o bien a la ciencia básica que tienen como finalidad el conocimiento, el cual también puede incluir la educación.

El segundo de los objetivos, por ser puramente demostrativo, parece más sencillo de lograr pero requiere un agudo sentido del oportunismo acompañado de las explicaciones y ejemplificaciones apropiadas. Lo que implica un conocimiento cabal de los fenómenos físicos que ocurren en esta mini-bobina de Tesla por parte del docente.

## Introducción teórica

La bobina de Tesla es un generador electromagnético que produce descargas de alta tensión de elevadas frecuencias con efectos perceptibles como efluvios, coronas y ar-

cos eléctricos, que son la manifestación de la existencia de campo eléctrico y magnético en los componentes del dispositivo.

Una bobina es un dispositivo compuesto por espiras de alambre, las cuales se encuentran normalmente enrolladas en forma cilíndrica. Las bobinas tienen la propiedad de acoplar circuitos que no se encuentran físicamente conectados a través de la inductancia. De modo que cuando se hace pasar una corriente eléctrica por una bobina se produce en ésta un campo magnético, el cual induce una fuerza electromotriz, fem, que es capaz de hacer circular una corriente eléctrica en una segunda bobina, "con la cual comparten esta inductancia mutua". Este es el principio del transformador eléctrico. Cuando pasa una corriente eléctrica por la bobina primaria, se induce una corriente en la bobina secundaria. Un transformador puede ser elevador cuando incrementa el voltaje recibido, o puede ser reductor si el voltaje en el secundario es menor.

La bobina de Tesla es un generador electromagnético que produce descargas de alta tensión y de elevadas frecuencias (radiofrecuencias) con efectos perceptibles tales como su capacidad para ionizar el aire o gas a una distancia definida de ésta de forma que puede hacer que se encienda una bombilla de bajo consumo.

Su nombre se lo debe a Nikola Tesla, un brillante ingeniero que vivió en la segunda mitad del siglo XIX y principios del siglo XX y que en el año 1891, desarrolló un equipo generador de alta frecuencia y alta tensión con el cual pensaba transmitir la energía eléctrica sin necesidad de conductores. Aunque esta idea no prosperó, Tesla es el inventor de la corriente trifásica y de los motores de inducción, que mueven

en el presente todas nuestras industrias. cundario.

### Elementos que componen una Bobina de Tesla

La bobina está formada por los siguientes elementos esenciales:

- Una fuente de alimentación de CC, batería de 9V.
- Transistor BD135 que funciona como un oscilador que genera altas frecuencias en la bobina primaria.
- Una bobina primaria, con un alambre de cobre de 1 mm de diámetro, que se compone de 3 vueltas, permitiendo entrar en resonancia el circuito primario con el se-

• Una bobina secundaria, con un alambre de cobre de 0,1 mm de diámetro, que se compone de 400 vueltas devanadas sobre una base plástica; en este modelo las bobina primaria y secundaria conforman un transformador de núcleo de aire de alta frecuencia.

• Una resistencia de 10k $\Omega$  y otra de 1k $\Omega$ , la primera se conecta a la base del transistor y la otra al led indicador.

• Un led que permite identificar si el dispositivo esta encendido.

• Un interruptor de encendido/apagado.

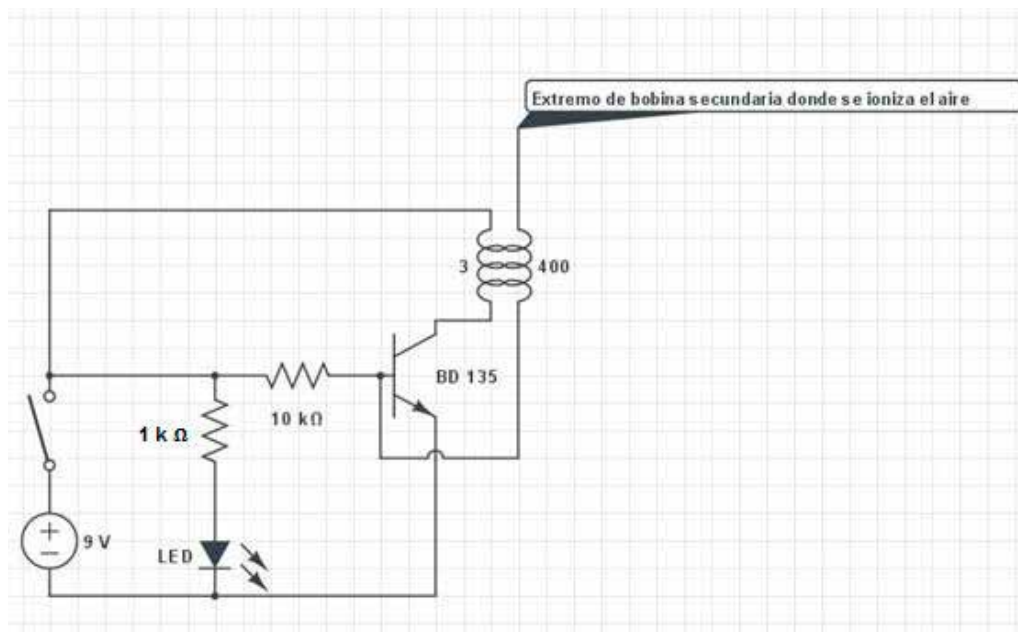


Figura N.º 1: Esquema del circuito de la mini-bobina de Tesla

## Funcionamiento

El funcionamiento de la bobina de Tesla se puede describir como sigue: Primeramente la corriente pasa por el led indicando que el circuito funciona. Luego la corriente

pasa por el transistor que funciona como un oscilador generando una alta frecuencia en la bobina primaria, la cual a su vez entra en resonancia con la bobina secundaria. En la *figura 1* se muestra el esquema del circuito y en la *figura 2* se ve el dispositivo final.

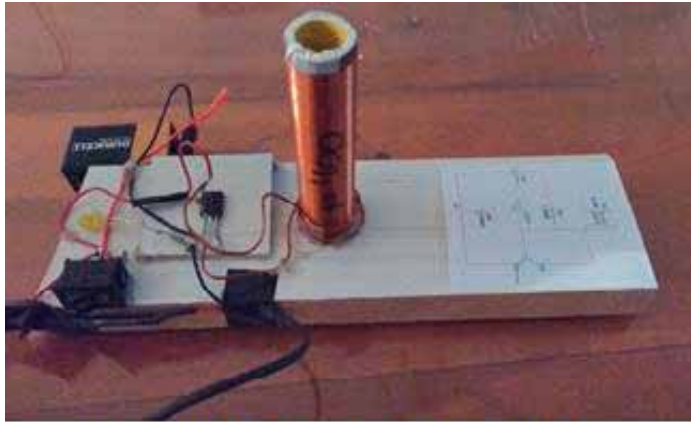


Figura N° 2: Dispositivo de Bobina de Tesla

Al pasar por la bobina primaria una corriente, ésta genera un campo magnético sobre la bobina secundaria y que gracias al oscilador este campo magnético también oscilara. El campo magnético alterno producido en la bobina primaria genera una alta tensión también alterna en la bobina secundaria. En esta última también se genera un campo magnético, lo cual se puede ver por sus efectos en el medio. Por ejemplo al acercar un tubo fluorescente o un foco de bajo consumo, que no necesariamente debe ser funcional es decir que puede estar quemado, se puede apreciar la ionización del gas contenido en dichos tubos al encenderse. Como se observa en la *figura 3*.

Este hecho, el encendido del gas de la lámpara de bajo consumo, no puede mantenerse para un número ilimitado de lámparas, sino que solo unas pocas pueden reaccionar a la influencia de la mini-bobina, lo que se debe a la conservación de la energía.

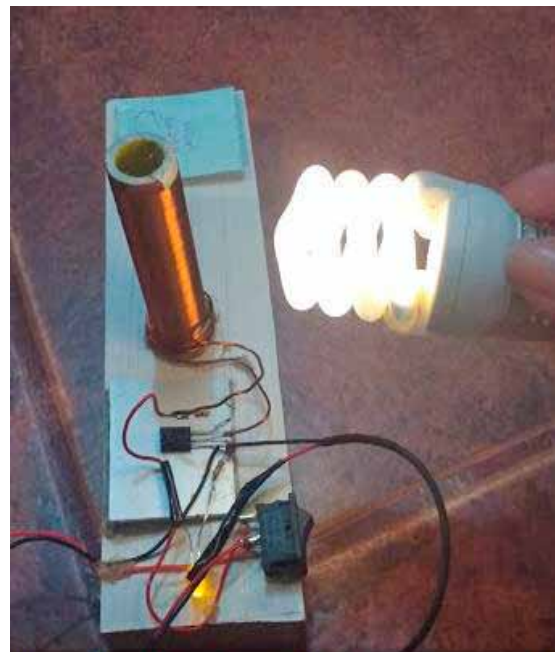


Figura N°3: Dispositivo de Bobina de Tesla encendido

## Conclusiones

En el proceso de armado de la bobina de Tesla, además de la realización de esta en sí misma, se puede proponer a los estudiantes la medición de varias variables, como ser entre las más directas el voltaje, al conectar el dispositivo a una fuente variable y la corriente en las distintas secciones del mismo. Otras mediciones menos directas como ser el reemplazo de las resistencias y la frecuencia de emisión de la radiofrecuencia. Dentro de cierto rango de seguridad puede explorarse la influencia de la variable directa en el comportamiento de las demás. Por ejemplo el voltaje puede variar entre 9 y 18 Volts.

Como ejemplo demostrativo de enseñanza en una clase resulta bastante llamativo e instructivo para los estudiantes. Además permite demostrar diferentes conceptos importantes, a parte del mencionado en el

desarrollo de esta presentación, tal como el Principio de Conservación de la Energía.

Sin embargo el análisis de este fenómeno debe ir acompañado del estudio de las ecuaciones correspondientes y de la realización de ejercicios prácticos por parte de los estudiantes para lograr un entendimiento concienzudo de este Principio de la Física. Esto último claro de acuerdo al nivel de enseñanza y orientación en donde se esté desarrollando la clase.

Entre las precauciones de seguridad más importantes a tenerse en cuenta en la utilización de la mini-bobina de Tesla, se encuentra la posibilidad real de provocar incendios si se la enciende en las cercanías de material inflamable. También, se debe tenerse en cuenta que los campos de inducción pueden generar ozono e interferencia en la frecuencia de emisión de estos.

---

## Bibliografía

- F. Pinilla, V. Pinilla Tutor Del Proyecto: S. P. Londoño "Diseño De Un Prototipo De Bobina Tesla Con Tensión De Operación Pico De 280kv" Universidad Distrital Francisco José De Caldas a conferencia: Educación y sistemas de Información [Facultad Tecnológica] Bogotá – Colombia (2010)

[http://www.iiis.org/CDs2010/CD2010CSC/CIS-CI\\_2010/PapersPdf/CA362BT.pdf](http://www.iiis.org/CDs2010/CD2010CSC/CIS-CI_2010/PapersPdf/CA362BT.pdf)

- S. P. Londoño Gómez, R. V. Pinilla Arias y D. F. Pinilla Ortiz, "El Experimento de Telsa, Proceso Tecnológico para el Aprendizaje de la Física" Primer encuentro latinoamericano de educación técnica y tecnológica. Una alianza para la enseñanza y la comprensión. República de Colombia. San Andrés Islas. Eje temático: Conocimiento y visión de la Educación Técnica y Tecnológica (2010.) pag. 37-42

[https://www.researchgate.net/profile/Jj\\_Prias-Ba-](https://www.researchgate.net/profile/Jj_Prias-Ba-)

[rragan/publication/264121039\\_Tendencias\\_y\\_Oportunidades\\_de\\_la\\_Investigacion\\_e\\_Innovacion\\_en\\_Programas\\_de\\_Formacion\\_Tecnologica/links/53ced7730cf25dc05cfad4ec.pdf#page=37](rragan/publication/264121039_Tendencias_y_Oportunidades_de_la_Investigacion_e_Innovacion_en_Programas_de_Formacion_Tecnologica/links/53ced7730cf25dc05cfad4ec.pdf#page=37)

- Hector Cadavid, Guillermo Aponte, Oscar Roman Tudela y Francisco Javier Garcia "Diseño y construcción de una bobina de tesla." Energía y Computación Vol. 10 (2001) pag. 21-26.

<http://bibliotecadigital.univalle.edu.co/bitstream/10893/1392/1/Diseno%20y%20construccion%20de%20una%20bobina%20tesla.pdf>

- Sandra Romero Moncada, Carlos Núñez Goya, Carolina Barrios Amaro, Jesús Fernández Gallardo Márquez, PROFESOR ASESOR: Jorge Alberto Limón Jiménez "Inductancia y Capacitancia", XX Congreso De Investigación (2009).

<http://acmor.org.mx/cuam/2009/Fisico-Mate/107-Colg%20CarolBaur-Inductancia.pdf>