

IMPLEMENTATION OF THE INFOMAX ALGORITHM FOR NOISE ATTENUATION ON TELEPHONE CALLS

IMPLEMENTACION DEL ALGORITMO INFOMAX PARA LA ATENUACION DE RUIDO EN LLAMADAS TELEFONICAS

PhD. Luz Noe Oliva Moreno*, MSc. Margarita Elizabeth Gómez Mayorga**
MSc. Jesús Gudino Sanchez*

*Instituto Politécnico Nacional

Unidad Profesional Interdisciplinaria de Ingeniería Campus Hidalgo
Carretera Pachuca-Actopan, San Agustín Tlaxiaca, Hidalgo.

E-mail: loliva@ipn.mx, mgomez@ipn.mx, jesus.gudino.s@gmail.com

**Escuela Superior de Cómputo

Juan de Dios Bátiz, Nueva Industrial Vallejo, Ciudad de México.

Abstract: This work presents the implementation of the architecture of an independent component analysis (ICA) algorithm in a field programmable gate array (FPGA) using Verilog hardware description language (HDL), which attenuates noise in telephone calls. The algorithm used is the maximization of information called INFOMAX, which was developed by Te-Won Lee and by means of some rules in the operating conditions it avoids the saturation of the weights. The results showed a noise attenuation of approximately 30 dB.

Keywords: Adaptive Noise Canceling, Signal Processing, Independent Component Analysis, Infomax, HDL-Verilog.

Resumen: Este trabajo se presenta la implementación de la arquitectura de un algoritmo de análisis de componentes independientes (ICA) en un dispositivo de arreglo de compuertas programable en campo (FPGA) utilizando el lenguaje de descripción de hardware (HDL) Verilog, que atenúa el ruido en las llamadas telefónicas. El algoritmo utilizado es el de maximización de la información llamado INFOMAX, el cual fue desarrollado por Te-Won Lee y mediante el cambio en las condiciones de operación evita la saturación de los pesos sinápticos. Los resultados arrojaron una atenuación del ruido de aproximadamente 30 dB.

Palabras clave: Cancelación de Ruido Adaptable, Procesamiento de señales, Análisis de Componentes Independientes, Infomax, HDL - Verilog.

1. INTRODUCCIÓN

El procesamiento de señales es utilizado en diferentes áreas y ha sido objeto de estudio durante muchos años. Un problema clásico en el procesamiento de señales es la cancelación del ruido, dicho problema ha sido objeto de estudio por diversos investigadores, pero aún no se cuenta con

una solución perfecta, sin embargo, se han obtenido niveles aceptables de atenuación y se siguen presentado nuevas investigaciones con mejoras del mismo. Una de las líneas de investigación para la atenuación del ruido se llama Análisis de Componentes Independientes (ICA por sus siglas en inglés), la cual se basa en las propiedades estadísticas de las señales, debido a

que esta técnica asume que las fuentes de señales son independientes (Te-Won Lee, 2013). Te-Won Lee desarrollo un algoritmo llamado Infomax (Bell, A. J. et al., 1995), el cual se basa en la arquitectura de una red neuronal y su regla de aprendizaje. La regla de aprendizaje fue desarrollada para maximizar la información de las salidas y como consecuencia minimizar su información mutua (Gélvez R 2012). Las señales utilizadas fueron la de una voz y el ruido generado en un ambiente con automotores, ambas señales son independientes, la atenuación del ruido se obtiene una vez que los pesos de la red neuronal convergen. Lo anterior tiene diversas aplicaciones, pero el artículo se centra en implementar un sistema electrónico de atenuación del ruido en llamadas telefónicas. Para la obtención de los resultados del algoritmo Infomax, primero se implementó en Matlab mediante la herramienta de simulink. El cual contiene dos etapas, la primera modela la mezcla del ruido y la voz, simulando el ambiente cuando se realiza la llamada y la segunda ejecuta el algoritmo para la separación de las señales. El dispositivo utilizado para realizar la implementación de la arquitectura fue un FPGA Spartan 3E, utilizando el lenguaje de descripción de hardware Verilog.

2. ALGORITMO INFOMAX

El algoritmo Infomax es utilizado en el problema de separación ciega de señales (BSS por sus siglas en inglés) (Sandoval Giovanni et al., 2011). El problema BSS se refiere a una técnica de separación de señales, sin el conocimiento de alguna de las señales originales, solo la característica de la independencia estadística (Oliva L. N., 2007). El diagrama a bloques se muestra en la figura 1:

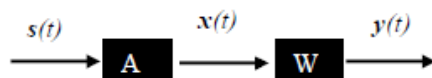


Fig. 1. Diagrama a bloques INFOMAX.

En donde $s(t)$, es un vector que representa las señales originales, A es la matriz de mezcla que se genera en el ambiente donde se propagan dichas señales, y $x(t)$ es el vector de las señales recibidas por los sensores y corresponden a las mezclas observadas, W es la matriz de pesos que realiza la transformación inversa de la mezcla (Papoulis A, 2002) y $y(t)$ es el vector de las salidas estimadas de las señales originales. Las señales mezcladas se expresan de la siguiente forma:

$$\mathbf{x}(t) = \mathbf{A}s(t) \quad (1)$$

El vector $y(t)$ se obtiene a partir de la transformación W de las señales $x(t)$ y se expresa como:

$$\mathbf{y}(t) = \mathbf{W}\mathbf{x}(t) = \mathbf{W}\mathbf{A}s(t) \quad (2)$$

Donde W es la matriz de pesos sinápticos de la red neuronal que realiza una transformación lineal para obtener las fuentes independientes. La solución del problema de BSS consiste en encontrar una matriz de transformación inversa de la matriz de mezcla A , a partir de las señales $s(t)$.

Para encontrar la solución de la separación de señales originales se utilizó la arquitectura de la red neuronal y su regla de aprendizaje. La actualización de los pesos sinápticos de la red neuronal donde el ajuste se realiza en forma continua de acuerdo a la expresión (3), conocida como la regla de Hebb o regla de adaptación.

$$w(t+1) = w(t) + \eta \Delta w \quad (3)$$

La actualización de los pesos fue desarrollada por Te-Won Lee (Oliva L.N. et al., 2006). y se basa en la maximización de la información de las salidas y en consecuencia la minimización de la información mutua mediante la entropía de las señales:

$$\Delta W \propto [(\mathbf{W}^T)^{-1} - \phi(\mathbf{x})\mathbf{x}^T] \quad (4)$$

Donde $\phi(\mathbf{x})$ es una función no lineal y se determina para separar fuentes con distribución super gaussianas. La función no lineal propuesta por Te-Won Lee es la $\tanh(\mathbf{x})$. Por la complejidad de la función tangente hiperbólica se utilizó en el algoritmo la función satlins.

La figura 2 muestra la arquitectura de la red desarrollada con *simulink*, entradas salidas

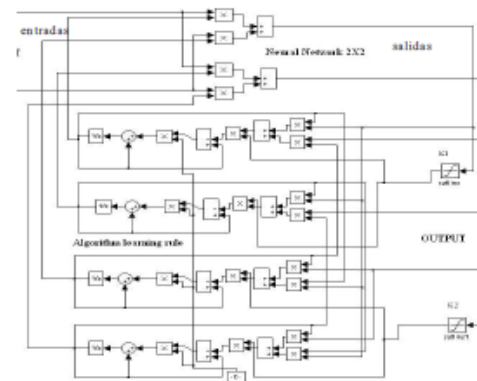


Fig. 2. Diagrama a bloques de la red neuronal.

En la figura 7, se tiene la señal de salida en donde se observa que la amplitud de la señal seno con frecuencia de 300Hz, predomina por encima de la amplitud de la otra frecuencia.

La diferencia es de 36 dB. Otras pruebas que se realizaron, arrojaron los resultados obtenidos en la tabla 1.

Tabla 1. Resultados obtenidos en las pruebas.

Señal 1	Señal 2	Relación señal a ruido de la salida (dB)
sin 300	sin 500	36
cos 250	cos 1100	43
cuad 250	sin 950	38
trang 500	cuad 800	35
cos 870	cuad 400	48

La señal 1 y señal 2 son las señales originales con diferentes frecuencias y funciones que son mezcladas, la relación señal a ruido es la que se obtiene a la salida de la red una vez que ha convergido y se obtiene la atenuación del ruido.

5. CONCLUSIONES

Se implementó el algoritmo en un FPGA de la familia Spartan 3E logrando la atenuación del ruido sobre la señal de voz, la aplicación que se consideró para el desarrollo de este trabajo está enfocado en los teléfonos móviles o manos libres, ya que mediante la atenuación del ruido se puede tener una mejor comunicación en las llamadas telefónicas.

El algoritmo Infomax utilizado opera en tiempo real y las pruebas que se realizaron arrojaron una atenuación del ruido de aproximadamente 35 dB, además de que al utilizar la función satline evitar la saturación de los pesos sinápticos.

En los resultados se puede apreciar de forma auditiva, una mejor comunicación al presentarse los ruidos del ambiente cuando se realiza una llamada telefónica.

REFERENCIAS

- Te-Won Lee, (2013) “Independent Component Analysis: Theory and Applications, Springer Science & Business Media, pp. 643-645.
- A. Hyvärinen, J. Karhunen, E. Oja. (2001),” Independent Component Analysis”. 3a ed. United States of America: Wiley.
- Bell, A. J. And Sejnowski, T.J, (1995) “An Information-Maximization Approach to Blind Separation and Blind Deconvolution”. Neural Computation, pp. 7:1129-1159.
- Gélvez R (2012). Aplicación de redes neuronales morfológicas al reconocimiento de vocablos simples. Revista Colombiana de Tecnologías de Avanzada ISSN: 1692-7257 - Volumen 1 – Número 19.
- Sandoval Giovanni, Jacobo Tobar Molano, Víctor Hugo Mosquera, Luis Jorge González (2011). Pluviógrafo electrónico con transmisión de datos inalámbrica. Revista Colombiana de Tecnologías de Avanzada ISSN: 1692-7257 - Volumen 1 – Número 17.
- Oliva L. N., (2007). “Sistemas de Procesamiento de Señales para el Análisis de Información Multidimensional”. Tesis doctoral, Dep. Ing. Eléctrico, Electrónico de estado sólido, Cinevestav.
- Papoulis A, (2002) “Probability, Random Variables and Stochastic Processes”. 4th edition, McGraw Hill.
- Oliva L.N., Rdenas A, Moreno J, L.M. Flores, F. Gomez. (2006). “Implementación de un Algoritmo ICA con circuitos CMOS Analógicos para el problema BSS”. XII International Workshop.
- Cardoso, J-F., (1997) “Infomax and maximum likelihood for blind source separation”. IEEE Signal processing Letters. pp (4): 112-114
- Ran T. H., Wu, Yunsong P., Yong L., Qiqi W. and Yingxin Z., (2015) “Optimized FPGA Implementation of ICA Based on Negentropy Maximization,” Fifth International Conference on Instrumentation and Measurement, Computer, Communication and Contro, pp 551 - 555.
- Handong B., Zhiguo Z., Jing H., Zhiwen Liu (2015) “FPGA implementation of ICA algorithm for adaptive noise canceling” 3rd International Conference on Awareness Science and Technology. pp 452 - 456.