



562 - 35

puente sobre el río Brenta

BELA SCHVARCZ, ingeniero

INSTITUTO TECNICO DE LA CONSTRUCCION Y DEL CEMENTO



Aspecto general del puente mostrando los dos soportes intermedios en M y su armoniosa línea arquitectónica.

Generalidades

Para la unión por carretera de los poblados de Limena y Vigodarzere, de la provincia de Padua (Italia), separados por el río Brenta de Limena, se ha construido un puente de hormigón armado—proyectado por el autor—, de tres tramos, dos laterales de 26 m de luz cada uno y uno central de 50 m, cuyo conjunto constituye un sistema Gerber con dos articulaciones situadas a 14 m de los apoyos intermedios y dentro del vano central del puente. La obra tiene 102 m de longitud total y un tablero subdividido en una calzada de 6 m de anchura y dos andenes de 1 m cada uno.

Cimientos

En principio se había proyectado la hincada de 80 pilotes, llevados a una profundidad de 12 a 14 m para aumentar la capacidad de carga de sustentación de un terreno no muy consistente y poder construir sobre ellos la solera de cimientos de los apoyos del puente. Pero unos sondeos previos pusieron de manifiesto que, a dicha profundidad, el terreno no presentaba suficiente seguridad para resistir las cargas previstas. Esto dió lugar a un estudio particular del terreno y pilotaje, que afectó, como es natural, a la forma y disposición de los soportes o pilas, ya que éstas debían aligerarse, en la medida de lo posible, lo que suponía una economía en el precio de coste.

Los pilotes, de hormigón, de unos 40 cm de diámetro, varían en profundidad y número, no ya en cada apoyo, sino en cada pila. La carga de sustentación admitida para cada uno de ellos es de 35 toneladas. Sobre las cabezas de estos elementos se ha formado un emparrillado o solera de base, sobre la que se ha construido el zócalo o dado del cuerpo emergente de la pila.

Las pilas o soportes intermedios son de hormigón armado, de 8,70 m de altura y muy aligerados por las razones anteriormente expuestas; pero, estructuralmente, están constituidas por dos celosías en forma de M, provistas de un cabezal en la parte superior y convenientemente espaciadas a 2,50 m entre los dos paramentos externos para darles gran estabilidad en el sentido longitudinal del puente.

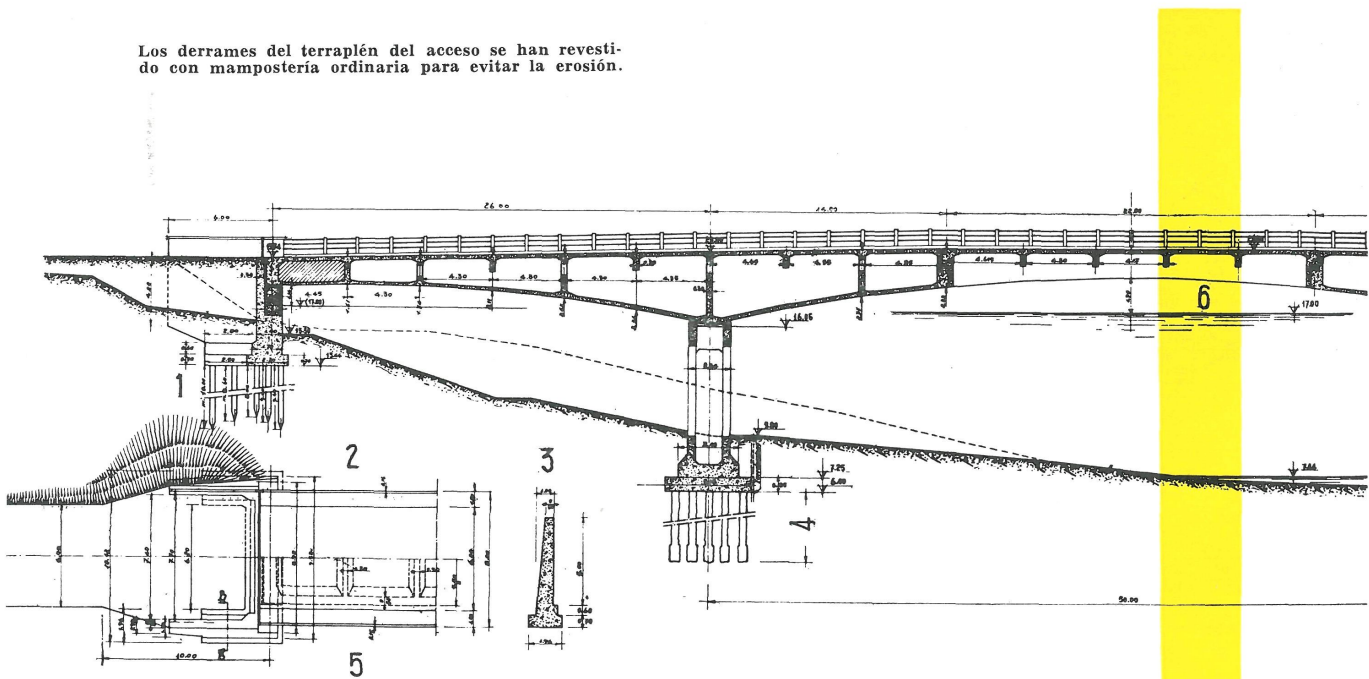
En los soportes centrales, las reacciones resultantes son de 904 toneladas; y en los estribos, de unas 154.

Superestructura

El tablero está soportado por un sistema de dos vigas Gerber, apoyadas en los dos soportes centrales y estribos. Estas dos vigas, simplemente apoyadas, tienen un espesor de 50 cm, a excepción de la parte de las pilas, donde el espesor pasa de 50 a 80 cm en una zona de transición de un metro de longitud; su altura varía de 1,60 m en estribos a 4,24 sobre las pilas, y, en el tramo central, de 1,70 m en la clave a 2,25 en las articulaciones del trozo suspendido—de 22 m de longitud—por los dos voladizos de arranques.

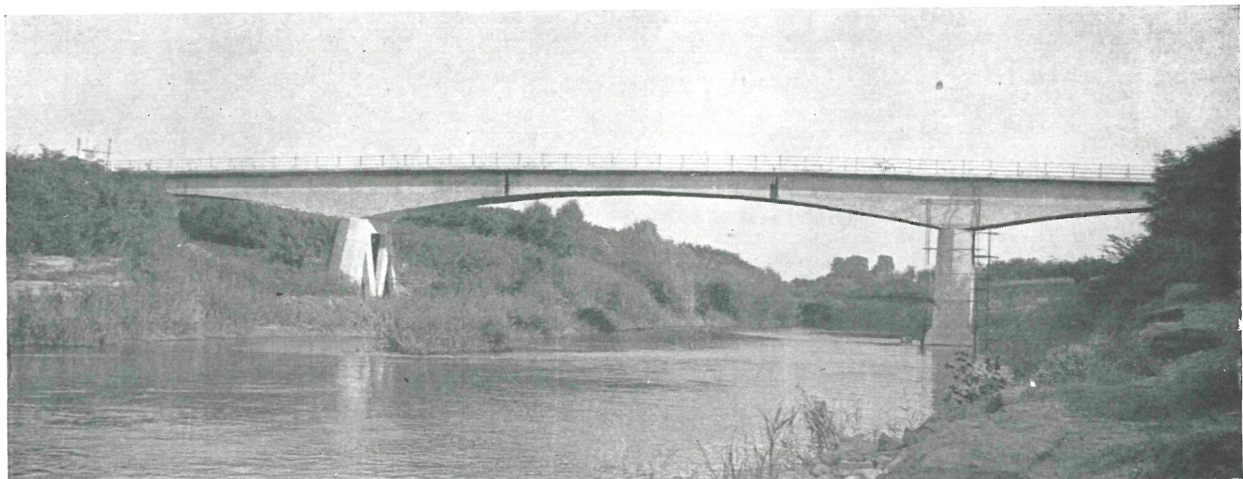


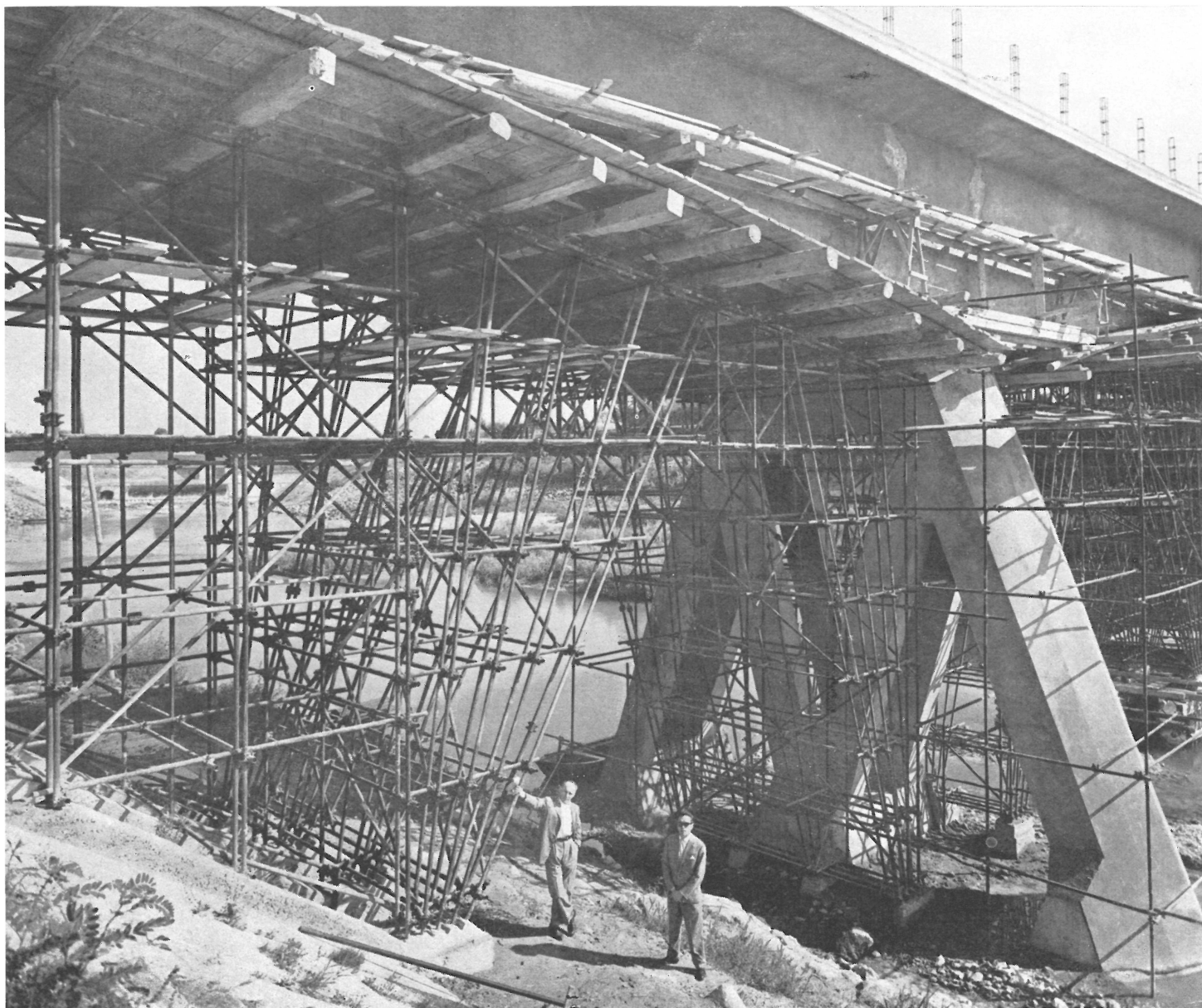
Los derrames del terraplén del acceso se han revestido con mampostería ordinaria para evitar la erosión.



Obsérvense las dos articulaciones del trozo de cierre del tramo central.

semi-alzado y planta





Entramado metálico tubular para soportar la cimbra.

Con objeto de dar al puente un aspecto arquitectónico satisfactorio, dada la altura de las pilas, así como lograr un sólido de casi resistencia uniforme, el intradós de los tramos de acceso es parabólico, con flecha aproximada de 1,60 m, mientras que en el central, del mismo tipo, la flecha es de 1,70 m redondeados.

Desde los estribos hasta la extremidad en voladizo del tramo central, las dos vigas, con sus diafragmas o tabiques transversales y losas de intradós variable de 15 a 25 cm de espesor, constituyen una viga cajón. A fin de obtener un equilibrio perfecto en las caras más desfavorables de cargas centrales, las dos últimas células próximas a los estribos se han rellenado con hormigón para constituir un contrapeso necesario para la estabilidad del puente.

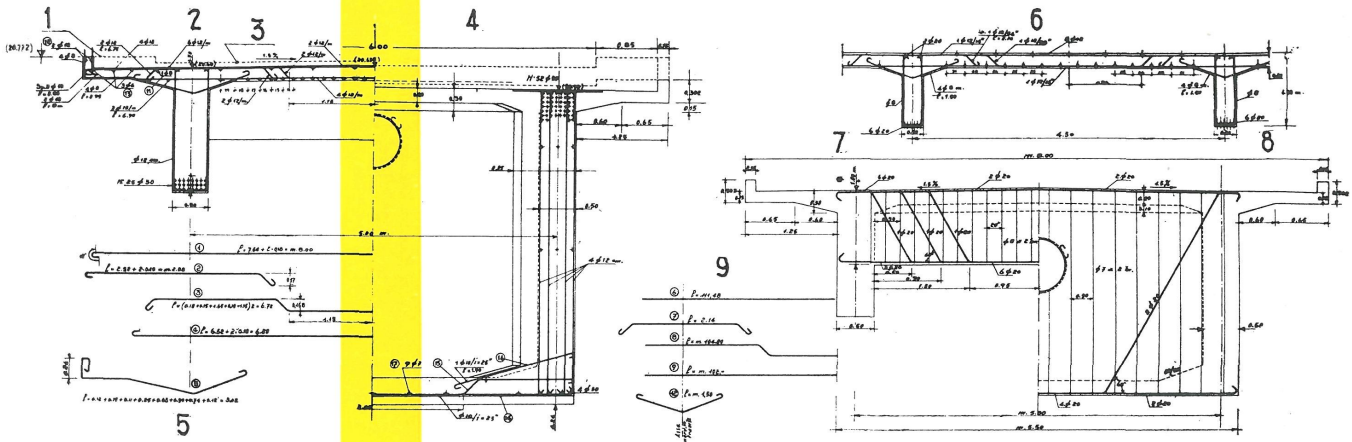
Los estribos son de hormigón, apoyándose sobre ellos las vigas por medio de péndulos de hormigón, constituyendo rótulas que, en unión de los rodillos de la articulación del tramo central, permiten los movimientos originados por la retracción y cambios de temperatura.

La losa que constituye el extradós de la estructura, de 20 cm de espesor, recrecida con 5 cm de hormigón bituminoso, forma la calzada del puente, de 6 m de anchura, mientras que los andenes, de un metro de ancho, en voladizo respecto a las vigas, se han recrecido 14 cm con hormigón negro.

Bases de cálculo

Las tensiones que sirvieron para el proyecto del puente fueron de 60,4 kg/cm² para el hormigón del tablero trabajando a compresión, y 1.746 kg/cm² para el hierro de esta zona; en el tramo central, 66,8 kg/cm² para el hormigón y 1.745 kg/cm² para el hierro, y la de 76,8 kg/cm² para el hormigón y 1.795 kg/cm² para el hierro en los tramos de acero.

secciones y detalles constructivos



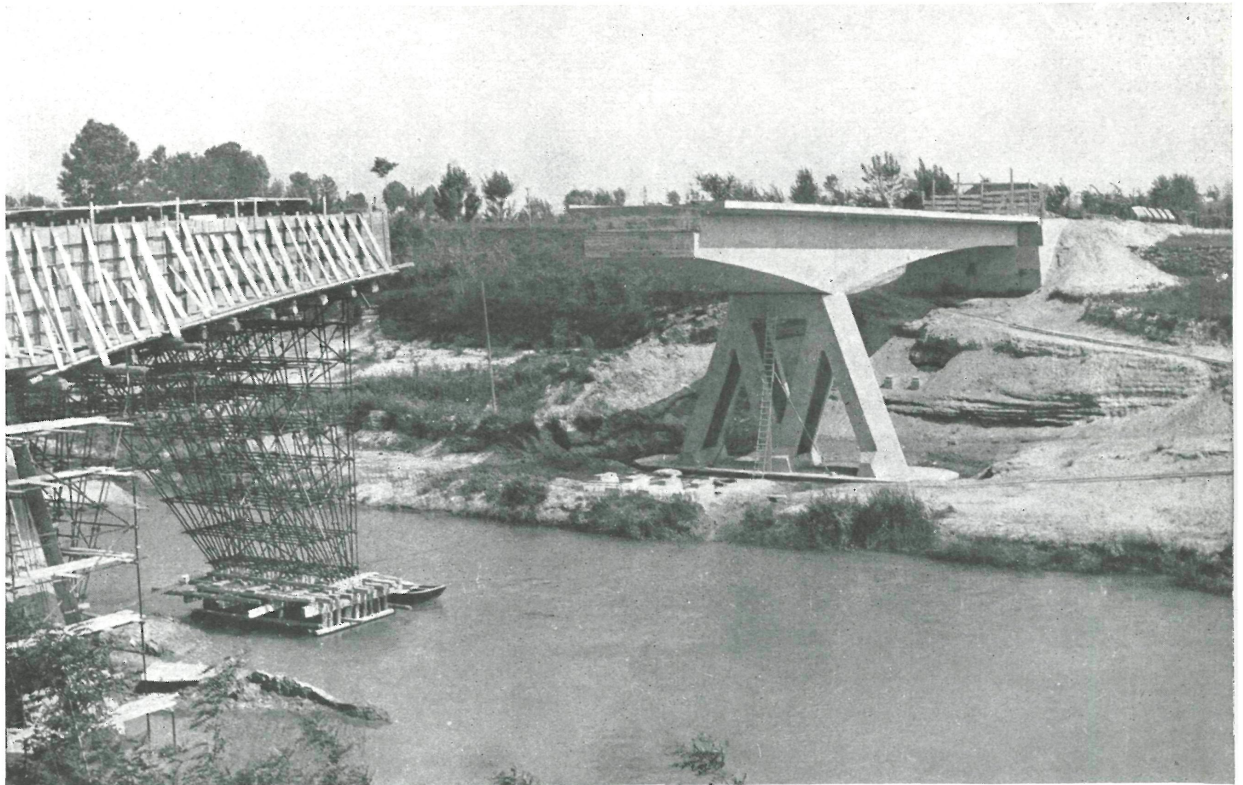
Para determinar estas tensiones se tuvieron en cuenta el estado de carga más desfavorable, una variación de temperatura de más o menos 30° C, la retracción, acción del viento y efectos del empuje del agua.

Métodos constructivos

La obra se realizó utilizando los procedimientos actuales de construcción, sirviéndose de un entramado metálico-tubular para la formación de andamios.

Terminada la obra se sometió el puente a una serie de pruebas de cargas tipo, registrándose una flecha máxima temporal de 14,64 mm, que, una vez retiradas las cargas, dió lugar a una flecha permanente adicional por sobrecargas apenas digna de consideración.

Fotos: A. GIORDANI



Una fase de la construcción del puente, en la que se ha terminado una de las dos partes en voladizo y se está hormigonando la otra.