

Perfil Empreendedor: Métodos e Práticas em Diferentes Institutos Acadêmicos

Entrepreneurial Profile: Methods and Practices on Different Academic Institutes

Cleber Cristiano Prodanov¹
Serje Schmidt²
Maria Cristina Bohnenberger³

RESUMO

O presente artigo propõe um modelo de medição para o perfil e a intenção empreendedora, comparando essas características entre os diversos institutos acadêmicos de um estabelecimento de ensino superior, no caso, o Centro Universitário Feevale. Para tanto, um instrumento de medição foi construído e validado, sendo subsequentemente utilizado para comparação do perfil e da intenção empreendedora entre amostras desses institutos. As estimativas não-padronizadas de médias apresentadas pelo modelo indicam que os institutos acadêmicos possuem diferenças significativas tanto no perfil, quanto na intenção empreendedora de seus alunos. Os resultados sugerem uma revisão das práticas de ensino e extensão do Centro Universitário Feevale, no sentido de trabalhar de forma mais intensiva algumas características empreendedoras.

Palavras-chave: Empreendedorismo. Ensino Superior. Perfil Empreendedor. Intenção Empreendedora. Modelo de Medição.

ABSTRACT

The present article proposes a measurement model for entrepreneurial profile and intention, comparing these characteristics among the academic institutes of a university, in this case, the Centro Universitário Feevale. To accomplish this, the measurement model was constructed and validated, being subsequently used to compare samples of students among academic institutes: Social Sciences;

Exact and Technological Sciences; Human, Language and Arts Sciences; and Health Sciences. Unstandardized structural means presented by the model indicate that students from these academic institutes have significant differences regarding both entrepreneurial profile and intention, suggesting a revision on educational practices by the university.

Keywords: Entrepreneurship. University. Entrepreneurial Profile. Entrepreneurial Intention. Measurement Model.

1. BALIZAMENTOS INICIAIS

O estudo do empreendedorismo tem atraído maior interesse nos últimos anos, principalmente em virtude da sua forte relação com o desenvolvimento regional. Com intuito de promover o comportamento empreendedor, unem-se governos, instituições de ensino e afins, investindo esforços e grandes quantidades de recursos financeiros. Além do empenho no desenvolvimento do perfil empreendedor, com foco no indivíduo, mecanismos de suporte à empresa nascente são colocados à disposição de quem deseja abrir seu próprio negócio, abrangendo desde linhas de crédito e incubadoras tecnológicas até consultorias subsidiadas e eventos para promoção de redes de negócios.

Em razão da quantidade de recursos despendidos nesse sentido, vários estudos - alguns deles citados a seguir - visam a mensurar o nível de empreendedorismo alcançado. Apesar do crescente interesse no tema, pesquisas que se propõem a medir o

¹Atualmente, é professor nos cursos de Pós-Graduação da Feevale, exercendo também a função de Pró-Reitor de Pesquisa, Tecnologia e Inovação. Graduado em História pela UNISINOS. Mestre e doutor em História Social pela USP.

²Professor e pesquisador do Instituto de Ciências Sociais Aplicadas da Feevale. Doutor em Economia de la Empresa pela Universitat de les Illes Balears. Mestre em Administração pela PUC-Rio. E-mail: serje@feevale.br.

³Professora e pesquisadora do Instituto de Ciências Sociais Aplicadas da Feevale. Doutora em Economia de la Empresa pela Universitat de les Illes Balears. Mestre em Administração pela PUC-Rio. E-mail: cristin@feevale.br.

perfil empreendedor utilizam os mais distintos métodos, indicando a falta de um padrão metodológico para abordar o tema. Ainda, limitações metodológicas observadas nesses estudos impõem restrições à análise dos seus resultados.

O ensino superior, apesar de ter apresentado uma melhora significativa nos últimos anos, introduzindo disciplinas e conteúdos específicos sobre empreendedorismo, ainda é insuficiente na formação de profissionais e preparação dos estudantes (SEBRAE, 2004). Talvez, pela subsequente falta de clareza na mensuração do perfil empreendedor, não são presenciados avanços no sentido de fomentar as iniciativas para promovê-lo, principalmente no Brasil.

Dentro deste conceito de formação empreendedora está o Centro Universitário Feevale, que tem como visão “consolidar-se como universidade inovadora que contribua para o desenvolvimento regional”. Nesse sentido, sendo o empreendedorismo um dos elementos que colaboram para o desenvolvimento regional, se torna importante para essa instituição conhecer o perfil empreendedor de seus acadêmicos, bem como as diferenças que suscitam entre seus institutos.

A Feevale, situada em Novo Hamburgo, região do Vale do Sinos, no Rio Grande do Sul, caracteriza-se fundamentalmente por ser uma instituição comunitária. Isso significa, entre outras coisas, que possui um forte compromisso com o desenvolvimento da região na qual atua. Um dos elementos considerado essencial para consolidar esse compromisso é a formação empreendedora de seus alunos.

A Feevale possui atualmente quatro institutos acadêmicos organizados por área do conhecimento: Instituto de Ciências da Saúde (ICS); Instituto de Ciências Humanas, Letras e Artes (ICHLA); Instituto de Ciências Exatas e Tecnológicas (ICET) e o Instituto de Ciências Sociais Aplicadas (ICSA). Os cursos que abrigam maior número de alunos oferecidos por cada instituto são:

- a. ICET: Design de Moda e Tecnologia, Engenharia Industrial, Arquitetura e Urbanismo, Design, Engenharia Eletrônica e Ciências da Computação.
- b. ICHLA: Letras, Pedagogia, Psicologia e História.
- c. ICS: Enfermagem, Fisioterapia, Biomedicina, Quiropraxia, Ciências Farmacêuticas e Educação Física.
- d. ICSA: Administração, Direito e Comunicação Social.

Todos os institutos abraçaram o desenvolvimento regional por meio da formação empreendedora. No entanto, em virtude de seus diferentes cursos, disciplinas e atividades promovidas, é de se esperar que o perfil e a intenção empreendedora dos acadêmicos não seja equivalente entre eles. Por

exemplo: pressupõe-se que o Curso de Administração, ministrado pelo ICSA, por sua dedicação ao entendimento da gestão de negócios, promova, de forma mais incisiva, o perfil planejador, o perfil de assumir riscos calculados e o perfil de detectar oportunidades. O ICHLA, por oferecer vários cursos relacionados à educação e, portanto, com perspectiva de vínculo empregatício, tende a abrigar alunos com menor intenção empreendedora.

Outros elementos do perfil empreendedor, como a persistência e auto-eficácia, pressupõe-se que, por estarem mais vinculados à personalidade de cada indivíduo e, deste modo, serem moldados em fases anteriores de suas vidas, sejam semelhantes entre os institutos acadêmicos. Hisrich e Peters (2004) destacam a ocupação dos pais como influenciadores do perfil empreendedor. Nesse sentido, pais que atuam por conta própria tendem a ser um fator de inspiração, pois aspectos como independência e flexibilidade no trabalho são absorvidos em idade precoce.

Na tentativa de aprofundar e clarear o tema, o presente artigo se propõe a construir e validar um instrumento de medição do perfil e das intenções empreendedoras dos alunos, comparando os seus institutos acadêmicos em relação a essa questão. Pretende-se, também, proporcionar uma ênfase suficientemente genérica ao instrumento, para que possa ser aplicado em outras universidades, visando à troca de experiências e ao crescimento conjunto no desenvolvimento do empreendedorismo.

O presente artigo está organizado da seguinte forma: primeiramente, será abordado o referencial teórico sobre o perfil empreendedor e seus antecedentes, bem como estudos que objetivaram medir a efetividade das iniciativas para o desenvolvimento do perfil empreendedor. A seguir, é construído o modelo de medição com base nesse referencial e são expostos os procedimentos adotados para validação e análise dos resultados. Após, o modelo de medição é validado e o modelo estrutural é estimado, apontando o impacto dos antecedentes no perfil e na intenção empreendedora. As considerações finais estão expostas ao final do presente artigo.

2. EMPREENDEDORISMO: HISTÓRICO E CONCEITOS

Antes de se iniciar a discussão sobre o tema, é importante buscar sua origem e referencial ao longo da história. Segundo Cunha (2004, p. 293), a palavra *empreender*, *imprehendere*, tem origem no latim, por volta do século XV, e significa tentar “empresa laboriosa e difícil”, ou ainda, “pôr em execução”.

Filion (1999) buscou a conceituação do termo ao longo da história das civilizações, desta forma, para cada século, o empreendedor é descrito de uma forma diferente. A palavra “empreendedor”, *entrepreneur*, tem origem francesa, no século XII, sendo definida como “aquele que incentivava brigas” (VÉRIN *apud*

FILION, 1999, p.18). No século XVI, descrevia uma pessoa que tomava a responsabilidade e dirigia uma ação militar. Mas foi no final do século XVII e no início do século XVIII que o termo foi utilizado para referir-se à pessoa que criava e conduzia projetos ou empreendimentos.

Percebe-se que há divergência quanto à época e origem em que foi mencionada pela primeira vez a palavra “empreendedor”. Contudo, no final do século XVIII, Cantillon conceituou *entre-preneur* como uma pessoa que comprava matéria-prima, a processava e a vendia para outra pessoa, aproximando-se da conceituação atual do termo (CANTILLON *apud* FILION, 1999). Desta forma, o *entre-preneur* identifica uma oportunidade de negócio, assumindo o risco inerente à compra e comercialização do produto final.

O estudo do perfil empreendedor não é novidade. Revistas acadêmicas internacionais como *Entrepreneurship Theory and Practice*, *Entrepreneurship and Regional Development*, *Journal of Developmental Entrepreneurship* e *Journal of International Entrepreneurship*, dedicam-se exclusivamente a este assunto. No Brasil, apesar de não existirem revistas específicas, o empreendedorismo é frequentemente encontrado naquelas sobre administração e desenvolvimento regional. Livros sobre o assunto também são comuns e contêm a maioria das definições encontradas.

Em relação à medição do empreendedorismo, foram observados desde instrumentos para medir o próprio perfil empreendedor (CUNHA, 2004; PERERA *et al.*, 2004), passando por medições de intenção empreendedora, no caso, a intenção de abrir um novo negócio (GATEWOOD *et al.*, 2002; PETERMAN; KENNEDY, 2003; WANG; WONG, 2004; SEGAL; BORGIA; SCHOENFELD, 2005), até medições com foco nas questões da empresa, como a sua continuidade (GREATTI, 2004) e seu desempenho financeiro (HINDLE; CUTTING, 2002).

Dentre os estudos encontrados sobre o tema, o de Lopes Jr e Souza (2005) objetivou especificamente a construção de um instrumento de medição para o perfil empreendedor. Os autores partiram de quatro fatores identificados pela literatura: realização, planejamento e poder, acrescidos do fator inovação. A análise fatorial apontou a existência de somente dois fatores - Prospecção e Inovação, e Gestão e Persistência -, sendo que os autores também sugerem a existência empírica de somente um fator, chamando-o Atitude Empreendedora. Segundo Lopes Jr e Souza (2005, p.17):

O motivo que justificou a escolha de trabalhar com os dois fatores identificados na análise foi especialmente o fato do conceito pesquisado ser empreendedorismo, onde muitas são as divergências e as dúvidas quanto ao seu significado e muitos são os enfoques que procuram explicá-lo.

No presente estudo, procurou-se ampliar a base conceitual sobre o perfil empreendedor por meio das diversas definições encontradas na literatura. A partir dessas definições, foram extraídas características atitudinais citadas diretamente ou presentes indiretamente na forma de pré-requisitos para sustentá-las. As características propostas para o perfil empreendedor foram conceituadas, a fim de sustentar o processo de elaboração do instrumento de medição. Alguns conceitos foram encontrados na literatura e outros foram construídos com a participação de especialistas na área, conforme segue.

1. Auto-eficaz: “é a estimativa cognitiva que uma pessoa tem das suas capacidades de mobilizar a motivação, recursos cognitivos e cursos de ação necessários para exercitar controle sobre eventos na sua vida” (CHEN; GREENE; CRICK, 1998).

2. Assume Riscos calculados: pessoa que, diante de um projeto pessoal, relaciona e analisa as variáveis que podem influenciar no seu resultado, decidindo, a partir disso, a continuidade do projeto.

3. Planejador: pessoa que se prepara para o futuro.

4. Detecta oportunidades: “é a habilidade de capturar, reconhecer e fazer uso efetivo de informações abstratas, implícitas e em constante mudança” (MARKMAN; BARON, 2003, p. 289).

5. Persistente: “capacidade de trabalhar de forma intensiva, sujeitando-se inclusive a privações sociais, em projetos de retorno incerto” (MARKMAN; BARON, 2003, p. 290).

6. Sociável: grau de utilização da rede social para suporte à atividade profissional.

7. Inovador: pessoa que relaciona idéias, fatos, necessidades e demandas de mercado de forma criativa;

8. Líder: pessoa que, a partir de um objetivo próprio, influencia outras pessoas a adotarem voluntariamente esse objetivo.

As definições de empreendedor e a sua relação com as características de perfil estão expostas na Tabela 1 a seguir.

Tabela 1:
Definições de empreendedor e características de perfil.

Referência	Auto-eficaz	Assume Riscos	Planejador	Detecta oport.	Persistente	Sociável	Inovador	Líder
Empreendedor é aquele “que tem capacidade de identificar, explorar e capturar o valor das oportunidades de negócio” (BIRLEY; MUZYKA, 2001, p. 22).				x			x	
“Indivíduos que precisam contar com a certeza é de todo impossível que sejam bons empreendedores” (DRUCKER, 1986, p. 33).		x			x			
Carland <i>et al.</i> (1988) concluem que o empreendedorismo é principalmente função de quatro elementos: traços de personalidade (necessidade de realização e criatividade), propensão a inovação, risco e postura estratégica.	x	x	x				x	
“O passaporte das empresas para o ano 2000 será a capacidade empreendedora - isto é, a capacidade de inovar, de tomar riscos inteligentemente, agir com rapidez e eficiência para se adaptar às contínuas mudanças do ambiente econômico” (KAUFMAN, 1991, p. 3).	x	x	x	x			x	
“Os empreendedores [...] fornecem empregos, introduzem inovações e estimulam o crescimento econômico. Já não os vemos como provedores de mercadorias e autopeças nada interessantes. Em vez disso, eles são vistos como energizadores que assumem riscos necessários em uma economia em crescimento, produtiva” (LONGENECKER; MOORE; PETTY, 1997, p. 3).	x	x				x	x	x
O Empreendedor é caracterizado por “atuar de forma hábil, diante das circunstâncias desafiadoras nas quais um novo negócio é iniciado. Capacidade de trabalhar de forma intensiva, sujeitando-se inclusive a privações sociais, em projetos de retorno incerto. Habilidade de superar adversidades” (MARKMAN; BARON, 2003, p. 290).	x	x			x			
“Desenvolver o perfil empreendedor é capacitar o aluno para que crie, conduza e implemente o processo de elaborar novos planos de vida. [...] A formação empreendedora baseia-se no desenvolvimento do auto-conhecimento com ênfase na perseverança, na imaginação, na criatividade, associadas à inovação” (SOUZA <i>et al.</i> , 2004, p. 4).	x		x		x		x	
“Uma vez que os empreendedores reconhecem a importância do seu contato face a face com outras pessoas, eles rapidamente e vigorosamente procuram agir para isso” (MARKMAN; BARON, 2003, p. 114).	x				x	x		x
“A predisposição para identificar oportunidades é fundamental para quem deseja ser empreendedor e consiste em aproveitar todo e qualquer ensejo para observar negócios” (DEGEN, 1989, p. 19).				x			x	
“Em quase todas as definições de empreendedorismo, há um consenso de que estamos falando de uma espécie de comportamento que inclui: (1) tomar iniciativa, (2) organizar e reorganizar mecanismos sociais e econômicos a fim de transformar recursos e situações para proveito prático, (3) aceitar o risco ou o fracasso” (HISRICH; PETERS, 2004, p. 29).	x	x	x			x		x
“Os empreendedores não apenas definem situações, mas também imaginam visões sobre o que desejam alcançar. Sua tarefa principal parece ser a de imaginar e definir o que querem fazer e, quase sempre, como irão fazê-lo” (FILION, 2000, p. 3).			x				x	x
“O empreendedor é aquele que faz as coisas acontecerem, se antecipa aos fatos e tem uma visão futura da organização” (DORNELAS, 2001, p. 15).	x		x					

Fonte: elaborada pelos autores.

A seguir, será abordada a construção do modelo, além dos procedimentos de coleta e análise dos dados.

3. CONSTRUÇÃO DO INSTRUMENTO DE MEDIÇÃO

A partir das dimensões do perfil empreendedor levantadas na literatura, foram criados itens de medição para cada uma delas, utilizando uma escala Likert de 7 pontos, abrangendo desde “Concordo plenamente” a “Discordo plenamente”. Primeiramente, os itens foram submetidos a especialistas na

área de empreendedorismo, que verificaram a sua adequação às características de perfil e sugeriram modificações nos textos. Posteriormente, os itens foram aplicados em uma amostra de pré-teste, solicitando aos respondentes que justificassem a sua concordância ou não em relação às questões, a fim de trazer à tona o significado entendido. A partir disso, os textos de alguns itens foram modificados, para prover maior grau de entendimento às respostas. A Tabela 2 a seguir apresenta os itens de medição após a aplicação e análise do pré-teste.

Tabela 2:
Itens de Medição do Perfil Empreendedor.

Construto	Itens de medição
Auto-eficaz	Acredito que sou plenamente capaz de organizar e executar ações para atingir o sucesso profissional.
	Tenho controle sobre os fatores críticos para minha plena realização profissional.
	Tenho capacidade para transformar meus sonhos em realidade.
Assume Riscos	Eu assumiria uma dívida de longo prazo acreditando nas vantagens que uma oportunidade de negócio me traria.
	Admito correr riscos em troca de possíveis benefícios.
	Sempre procuro estudar muito a respeito de cada situação profissional que envolva algum tipo de risco.
Planejador	Incomoda-me muito ser pego de surpresa por fatos que eu poderia ter previsto.
	Tenho os assuntos referentes ao trabalho sempre muito bem planejados.
	Tenho um bom plano da minha vida profissional.
	No meu trabalho, sempre planejo muito bem tudo que faço.
Detecta oportunid.	Freqüentemente, detecto oportunidades promissoras de negócio no mercado.
	Me interessa em saber as necessidades do mercado para novos produtos ou serviços.
	Creio que tenho uma boa habilidade em detectar oportunidades de negócio no mercado.
Persistente	Profissionalmente, me considero uma pessoa muito mais persistente que as demais.
	Muito raramente me abato pelas dificuldades encontradas em meu trabalho.
	Sempre que encontro situações de adversidade, me proponho a trabalhar além do normal para superá-las.
Sociável	Os contatos sociais que tenho são muito importantes para minha vida profissional.
	Relaciono-me muito facilmente com outras pessoas.
	Conheço várias pessoas que poderiam me auxiliar profissionalmente, caso eu precisasse.
	Dedico-me muito a auxiliar profissionalmente as pessoas.
	Meus contatos sociais influenciam muito pouco na minha vida profissional.
Inovador	Sempre encontro soluções muito criativas para problemas profissionais com os quais me deparo.
	Prefiro um trabalho repleto de novidades a uma atividade rotineira.
	Gosto de mudar minha forma de trabalho sempre que possível.
	Gosto de sugerir mudanças no meu ambiente de trabalho.
Líder	No trabalho, normalmente influencio a opinião de outras pessoas a respeito de um determinado assunto.
	Freqüentemente, sou escolhido como líder em projetos ou atividades profissionais.
	As pessoas respeitam a minha opinião.
	Freqüentemente, as pessoas pedem minha opinião sobre os assuntos de trabalho.

Fonte: Instrumento de pesquisa.

A intenção empreendedora foi definida aqui como o grau de interesse do respondente em abrir um negócio próprio. Para tanto, foram elaboradas assertivas conforme Tabela 3. A estas assertivas, foi

solicitado que o respondente respondesse com o seu grau de concordância ou discordância, em uma escala Likert de 7 pontos.

Tabela 3:
Itens de medição da intenção empreendedora.

Construto	Itens de medição
Intenção Empreendedora	Agrada-me a idéia de criar meu próprio negócio.
	Já tenho uma idéia de negócio em mente.
	Abrirei meu próprio negócio em breve.
	Não tenho a mínima intenção de abrir um negócio próprio.

Fonte: Instrumento de pesquisa.

A amostra utilizada neste estudo foi aleatória e probabilística em relação ao curso em que os alunos estão matriculados. Para a seleção dos acadêmicos, o cadastro de estudantes da instituição foi utilizado e os alunos foram selecionados de forma aleatória. Funcionários do Centro de Pesquisa e Planejamento da Feevale foram ao encontro dos alunos em sala de aula e solicitaram o preenchimento dos questionários.

probabilística, em função do curso no qual o aluno está inscrito. Nove questionários foram descartados por preenchimento indevido, e sete alunos não preencheram o curso frequentado, resultando em 1.106 estudantes na amostra.

Esta quantidade de alunos representa 7,7% dos 14.322 alunos matriculados no primeiro semestre de 2006. A Tabela 4 apresenta o número de alunos por Instituto da Feevale considerados na amostra e na população. Pode-se observar que a amostra representa, adequadamente, a população em relação ao número de alunos por Instituto.

4. VALIDAÇÃO DO INSTRUMENTO DE MEDIÇÃO

O instrumento de medição foi aplicado em 1.122 estudantes da Feevale de forma aleatória e

Tabela 4:
Amostra e população em relação aos institutos da Feevale.

Instituto da Feevale	Amostra		População	
	n	%/total	n	%/total
ICET (Instituto de Ciências Tecnológicas)	241	21,79%	2.896	20,22%
ICHLA (Instituto de Ciências Humanas, Letras e Artes)	114	10,31%	1.967	13,73%
ICS (Instituto de Ciências da Saúde)	279	25,23%	3.983	27,81%
ICSA (Instituto de Ciências Sociais Aplicadas)	472	42,68%	5.476	38,23%
Soma	1.106	100,00%	14.322	100,00%

Fonte: Instrumento de pesquisa.

A maior parte dos estudantes pertence ao sexo feminino (59,1%) e tem entre 21 e 25 anos (41,4%). A distribuição dos estudantes foi proporcional no que se refere ao percentual do curso concluído: 26,8% concluíram até 25% do curso; 25,8% completaram entre 25% e 50%; 22,2% concluíram entre 50% e 75% do curso e, por fim, 23,8% possuíam entre 75% e 100% do curso concluído.

Considerando que o modelo de medição a ser validado possui 103 parâmetros, a amostra de 1.106 alunos apresentou 10,7 sujeitos por parâmetro, ou seja, acima da faixa de 5 a 10 sujeitos por parâmetro, sugerida por Hair *et al.* (2005). Portanto, o tamanho amostral pode ser considerado adequado para esta finalidade.

O primeiro passo para validação do instrumento de medição foi verificar se os itens referentes ao perfil

e à intenção empreendedora apresentavam a estrutura latente observada na literatura. Para tanto, uma análise fatorial exploratória foi efetuada, com método de extração de componentes principais e rotação Varimax. Apesar de esta análise fatorial ter retornado medida de adequação da amostra (KMO) de 0,893, que pode ser considerada adequada, a variância total explicada pelo instrumento foi de 47,4%, considerada baixa. Em virtude disso, foram retirados os itens que apresentaram baixas comunalidades e que, portanto, não contribuíam para a explicação do perfil empreendedor. Depois desse procedimento, o índice KMO retornou 0,867 e variância total explicada ficou em 54,2%. Sete fatores foram sugeridos por esse método como latentes às estruturas de dados. A Tabela 5 expõe as cargas fatoriais acima de 0,3 - significativas considerando o tamanho da amostra - em cada fator.

Tabela 5: Análise fatorial exploratória referente ao perfil e à intenção empreendedora

Questões	Fatores						
	1	2	3	4	5	6	7
Freqüentemente, detecto oportunidades promissoras de negócio no mercado.	0,710						
Creio que tenho uma boa habilidade em detectar oportunidades de negócio no mercado.	0,704						
Tenho controle sobre os fatores críticos para minha plena realização profissional.	0,583			0,319			
Profissionalmente, me considero uma pessoa muito mais persistente que as demais.	0,564		0,415				
Sempre encontro soluções muito criativas para problemas profissionais com os quais me deparo.	0,514						
Tenho um bom plano para minha vida profissional.	0,513			0,392			
Agrada-me a idéia de criar meu próprio negócio.		0,863					
Já tenho uma idéia de negócio em mente.		0,850					
Não tenho a mínima intenção de abrir um negócio próprio.		-0,761					
Abrirei meu próprio negócio em breve.		0,722					
Freqüentemente, sou escolhido como líder em projetos ou atividades profissionais.			0,686				
Freqüentemente, as pessoas pedem minha opinião sobre os assuntos de trabalho.			0,685				
As pessoas respeitam a minha opinião.			0,557				
No meu trabalho, sempre planejo muito bem tudo que faço.				0,781			
Sempre procuro estudar muito a respeito de cada situação profissional que envolva algum tipo de risco.				0,760			
Tenho os assuntos referentes ao trabalho sempre muito bem planejados.	0,378			0,474	0,338		
Prefiro um trabalho repleto de novidades a uma atividade rotineira.					0,705		
Relaciono-me muito facilmente com outras pessoas.			0,364		0,589		
Gosto de mudar minha forma de trabalho sempre que possível.					0,573		
Incomoda-me muito ser pego de surpresa por fatos que eu poderia ter previsto.						0,695	
Eu assumiria uma dívida de longo prazo acreditando nas vantagens que uma oportunidade de negócio me traria.						0,669	
No trabalho, normalmente influencio a opinião de outras pessoas a respeito de um determinado assunto.			0,481			0,553	
Admito correr riscos em troca de possíveis benefícios.					0,454	0,522	
Meus contatos sociais influenciam muito pouco na minha vida profissional.							-0,773
Os contatos sociais que tenho são muito importantes para minha vida profissional.							0,742
Conheço várias pessoas que poderiam me auxiliar profissionalmente, caso eu precisasse.	0,330						0,518

Fonte: Saída do SPSS.

Como pode ser observado na Tabela 5, alguns itens não ficaram agrupados conforme observado na literatura. O fator 1 consolidou itens que se referiam principalmente à detecção de oportunidades, auto-eficácia e persistência. Uma investigação da literatura, direcionada para explicar o construto latente por trás dessa estrutura de itens, levou à identificação do conceito de auto-

realização, ou *achievement motivation*. De acordo com Lumpkin e Erdogan (1999, p.4):

Achievement motivation can be defined as “behavior towards competition with a standard of excellence” (McClelland, 1953). People who have high levels of

achievement motivation tend to set challenging goals, and try to achieve these goals. These people value feedback and use it to assess their accomplishments. They have a strong desire for self-efficacy and persist on a task only if they believe that they are likely to succeed. Achievement motivation is accepted as an important characteristic of the individual and influences work behaviors to a great extent.

A definição dos autores, que faz referência a McClelland, um dos primeiros autores a tratar deste conceito, expressa o conceito de auto-realização de forma muito próxima àqueles de auto-eficácia, persistência e detecção de oportunidades. Dessa forma, o fator 1, resultante da análise fatorial, foi denominado “Auto-realização”.

Os fatores 2 e 3 corroboraram a literatura, no sentido de representar os construtos de Intenção Empreendedora e de Líder.

Quanto ao fator 4, os itens apresentaram proximidade ao conceito de Planejador, uma vez que dois dos itens originalmente atribuídos a este construto estão presentes nesse fator. O item “sempre procuro estudar muito a respeito de cada situação profissional que envolva algum tipo de risco”, que estava originalmente associado à característica Assume Riscos, ficou associado à característica Planejador. Talvez a expressão “estudar muito” tenha reforçado a idéia do cálculo dos riscos, levando o respondente a interpretá-la como planejamento, o que o levou à proximidade com esta característica.

Dois dos itens do fator 5 referiam-se originalmente à característica Inovador, o que trouxe a identidade a esse fator. Outro item que obteve carga fatorial significativa com esse fator foi “me relaciono muito facilmente com outras pessoas”, que a princípio estava relacionado à característica Sociável. Por um lado, talvez este perfil socialmente expansivo realmente esteja associado à idéia de provocar mudanças no ambiente de trabalho, mas não é uma associação óbvia. Por outro lado, este item também obteve carga fatorial significativa com o fator 3, referente à Liderança. A partir de discussões com os demais autores deste trabalho e com especialistas no assunto, este item ficou considerado como pertencente à característica de Líder, representado por este fator.

O fator 6 traz dois itens que, originalmente, estavam associados à característica Assume Riscos, um item que estava associado ao Planejamento e um item relacionado ao perfil de Líder. O item “me incomoda muito ser pego de surpresa por fatos que eu poderia ter previsto”, originalmente concebido para a característica de Planejador, pode ter sido associado à idéia da utilização do planejamento para evitar riscos, ou “ser pego de surpresa”. Uma pessoa que assume esta

atitude, provavelmente, calcula extensivamente os riscos que está sujeita a correr no futuro. O item foi, então, mantido no fator 6. O item “no trabalho, normalmente influencio a opinião de outras pessoas a respeito de um determinado assunto”, originalmente associado à característica de Líder, pode, por um lado, ter sido associado a uma idéia de exposição pessoal no ambiente de trabalho, levando a assumir os riscos inerentes a esta exposição. Por outro lado, a utilização do poder de influência sobre as pessoas também pode ser vista como uma ferramenta para minimizar riscos, tornando o ambiente mais receptível às idéias próprias. O item foi considerado como associado às duas características.

O fator 7 obteve cargas fatoriais significativas e seus itens representam o construto relacionado ao perfil Sociável. Vale observar que o item “Meus contatos sociais influenciam muito pouco na minha vida profissional” obteve carga fatorial negativa, pois possui escala de interpretação reversa.

Por fim, os fatores ficaram assim definidos: 1) Auto-realização; 2) Intenção empreendedora; 3) Líder; 4) Planejador; 5) Inovador; 6) Assume Riscos e 7) Sociável.

Após a análise fatorial, os itens e fatores referentes ao perfil empreendedor foram submetidos à validação por equações estruturais. Uma vez obtida a identificação do modelo e não tendo sido verificada a existência de estimativas transgressoras ou variâncias negativas de erro, procedeu-se à análise da correlação entre os fatores, para estimar a sua validade discriminante. A correlação mais alta entre os fatores foi de 0,793 entre Auto-realização e Planejamento, ficando abaixo do limite de 0,85 sugerido por Hair *et al.* (2005).

Uma vez observada a não-normalidade multivariada dos dados, por meio do coeficiente de Mardia, índices de ajuste foram selecionados para evitar esta questão. Todos os índices de ajuste obtidos ficaram acima da referência de 0,9 indicada por Hair *et al.* (2005), como pode ser observado na Tabela 6.

Tabela 6:
Índices de ajuste do modelo de medição.

Tipo de Índice	Índice	Valor de referência	Valor obtido
Ajuste absoluto	χ^2	-x-x-	943,346
	GL	-x-x-	274
	χ^2/GL	< 5	3,443
	RMSEA	< 0.8	0,047
Ajuste incremental	TLI	> 0.9	0,977
	NFI	> 0.9	0,975
	CFI	> 0.9	0,982
Ajuste parcimonioso	PNFI	-x-x-	0,761

Fonte: Saída do AMOS.

A confiabilidade composta dos construtos também foi medida, sendo que o valor mais baixo apresentado foi do construto Inovação, de 0,461, ou seja, um pouco abaixo do limite sugerido de 0,5. Todos os demais construtos ficaram com a confiabilidade acima desse limite. Considerando que o modelo tem caráter exploratório e que a característica de inovação do perfil empreendedor é citada por vários autores, avaliou-se que a confiabilidade é suficiente para prosseguir com a análise do modelo.

5. AS DIFERENTES FORMAS DE EMPREENDER

Após a validação do modelo, foram calculadas as diferenças de médias entre os institutos, por meio dos seis modelos criados (ICSA-ICET, ICSA-ICHLA, ICSA-ICS,

ICET-ICS, ICET-ICHLA e ICS-ICHLA). O Quadro 1 apresenta, na coluna da esquerda, as comparações realizadas em termos do instituto com a característica empreendedora mais desenvolvida, seguido do instituto com a característica menos desenvolvida. As demais colunas indicam o resultado encontrado. Por exemplo, na primeira linha, pode-se verificar que o ICET possui o perfil de risco e a intenção empreendedora mais desenvolvidos que o ICHLA, com médias 0,14 e 0,508, respectivamente. Cabe salientar que as médias estão representadas em termos de estimativas não-padronizadas, ou seja, estão conforme a escala de medição proposta no instrumento, que varia de -3 a 3. Portanto, a maior diferença encontrada entre as médias (0,508) representa meio ponto nesta escala.

Comparação	Auto-realiz.	Líder	Planejador	Inovação	Risco	Social	Intenção
ICET > ICHLA					0,140**		0,508**
ICET > ICS					0,139**		
ICHLA > ICET			0,223*				
ICHLA > ICSA	0,145*						
ICS > ICET			0,331**				
ICS > ICHLA							0,454**
ICS > ICSA			0,176**	0,112*			
ICSA > ICET			0,160*				
ICSA > ICHLA					0,245**		0,429**
ICSA > ICS					0,218**	0,151*	

(*) significância a nível de 0,05; (**) significância a nível de 0,01.

Quadro 1: Comparação do perfil empreendedor entre os institutos.

Fonte: Pesquisa realizada.

Os resultados indicam que não há diferença entre os institutos em termos de perfil de liderança. As maiores diferenças ocorreram nos perfis de Planejador, Assumir riscos e Intenção empreendedora. Apesar de as comparações não envolverem diretamente os quatro

institutos ao mesmo tempo e de as diferenças de médias não serem medidas métricas, pode-se fazer uma aproximação gráfica dos resultados apresentados para estas três características empreendedoras, conforme Figura 1.

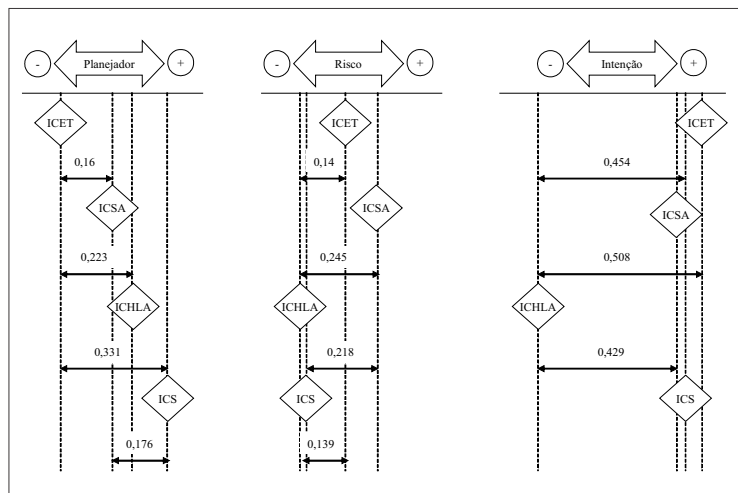


Figura 1: Representação gráfica das diferenças no perfil empreendedor

Fonte: Pesquisa realizada.

Entre os resultados apresentados, chama a atenção o fato de a intenção empreendedora ser uma característica pouco desenvolvida no ICHLA em relação aos demais institutos. Talvez a própria natureza dos cursos deste instituto esteja mais ligada a uma perspectiva de empregabilidade em outras empresas do que à autonomia profissional, uma vez que está vinculada à formação de professores e ao serviço público. Dos cursos oferecidos e participantes da amostra, somente Psicologia possui uma maior tradição de autonomia profissional. Os demais: Letras, Pedagogia, História, Ensino da Arte, Normal Superior, Psicopedagogia e Secretariado têm uma ênfase mais forte na empregabilidade, principalmente em instituições de ensino. Quanto aos demais institutos, a relação autonomia *versus* vínculo empregatício parece ser mais equilibrada.

A pré-disposição para assumir riscos em abrir um negócio próprio se apresentou mais forte entre os alunos do ICESA. Talvez, por oferecer o curso de Administração, cuja amostra representa 45% dos alunos do instituto, preparando o aluno justamente para gerir um negócio, para que entenda melhor os riscos inerentes à abertura e direção de uma empresa. Por sua vez, os alunos do ICS apresentaram baixa propensão a assumir riscos. Na área da saúde, ao tratar um paciente, indicar um medicamento ou aplicar uma terapia, lida-se com vidas humanas. Em virtude disso, é preciso ter um grau de certeza muito alto nas práticas profissionais. É possível que, pela ênfase dada a essas questões de segurança, inerente à área da saúde, os alunos reflitam isso na perspectiva de possuir um negócio próprio.

Se, por um lado, os alunos do ICS apresentam uma indisposição para assumir riscos, por outro, possuem um perfil planejador mais desenvolvido que os alunos dos demais institutos. O mesmo motivo pode estar por trás dessa atitude: a necessidade de não correr riscos por lidar com vidas humanas.

O fato de os alunos do ICET terem demonstrado um perfil planejador menos desenvolvido suscita a colocação de algumas questões que poderiam levar aos motivos para isso. Uma delas seria o “imediatismo” vivenciado por adolescentes e jovens, associado ao uso intensivo da Internet, de tecnologias de comunicação em tempo real. Ainda, cursos cujos perfis profissionais estão relacionados à necessidade premente de atualização, como Design, Moda, Arquitetura e outros geridos por este instituto, provavelmente trabalham com horizontes de tempo mais reduzidos do que o necessário para a gestão de um negócio próprio.

Os resultados apontam também que o ICHLA possui um perfil de auto-realização sensivelmente maior que o ICESA; que o ICS apresenta um perfil de inovação pouco mais desenvolvido que o ICESA e, por fim, que o ICESA possui um perfil social mais desenvolvido que o ICS. Os motivos que levam a estas diferenças de atitude não foram identificados e podem ser objeto de futuros estudos nesta área.

CONSIDERAÇÕES FINAIS

O presente estudo objetivou comparar os quatro institutos da Feevale quanto às suas características empreendedoras. Foram apontadas essas diferenças e algumas suposições foram oferecidas para sustentá-las. Dentro da proposta inicial deste artigo, acredita-se que a análise dos resultados revelados pelo instrumento é um fator importante, mas não primordial, tendo, sim, um caráter mais auxiliar. Diante disso, a principal preocupação foi privilegiar e consolidar uma metodologia, apresentando-a não apenas no campo teórico, mas fazendo uma ligação com a realidade.

Este trabalho serve ao Centro Universitário Feevale como subsídio para as discussões e trocas de experiências entre os colegas docentes, com uma visão multidisciplinar sobre o tema do empreendedorismo e da formação empreendedora. Cabe trazer as diferenças apontadas como objeto de novas pesquisas, com intuito de analisar e trabalhar os pontos deficientes do perfil empreendedor em cada instituto, assim como valorizar aqueles que estão bem desenvolvidos.

Foi importante validar essa metodologia e, com esse movimento, criar condições de aplicabilidade em outras organizações, comparabilidade, fixação de conceitos e objetividade. Existe uma forte tentativa, com essa metodologia, de dissipar o caráter subjetivo das análises referentes ao perfil empreendedor dos indivíduos e das organizações.

Além disso, pode-se afirmar que o modelo metodológico resultante é consistente, isento e estável para a avaliação e comparação do perfil empreendedor entre amostras, de forma que o instrumento aqui desenvolvido pode ser aplicado e validado em outras populações, servindo para provocar um aprofundamento do caráter empreendedor das Instituições de Ensino Superior no Brasil.

A segurança de um método de análise, seguido de seu aprimoramento, da qualificação das análises dos resultados e das intervenções no caráter formativo dos estudantes, poderá, em um futuro próximo, representar um verdadeiro diferencial empreendedor nas organizações voltadas à educação superior nesse país.

REFERÊNCIAS

- ARBUCKLE, J. L.; WOTHKE, W. **Amos 4.0 User's Guide**: SmallWaters Corp, 1999
- BIRLEY, S.; MUZYKA, D. F. **Dominando os Desafios do Empreendedor**. São Paulo: Makron Books, 2001.
- CARLAND, J. W.; HOY, F.; CARLAND, J. A. C. "Who is an Entrepreneur?" Is a Question Worth Asking. **American Journal of Small Business**, v.12, n.4. 1988.
- CHEN, C. C.; GREENE, P. G.; CRICK, A. Does Entrepreneurial Self-Efficacy Distinguish

- Entrepreneurs from Managers? **Journal of Business Venturing**, v.13. 1998.
- CUNHA, R. D. A. N. A Universidade na formação de empreendedores: a percepção prática dos alunos de graduação. In: Encontro Nacional da ANPAD. **Anais**, 2004.
- DEGEN, R. **O empreendedor: fundamentos da iniciativa empresarial**. São Paulo: MacGraw-Hill. 1989.
- DORNELAS, J. C. A. **Empreendedorismo: transformando idéias em negócios**. São Paulo: Campus, 2001.
- DRUCKER, P. F. **Inovação e Espírito Empreendedor**. São Paulo: Pioneira, 1986.
- FILION, L. J. Empreendedorismo: empreendedores e proprietários-gerentes de pequenos negócios. **Revista de Administração**, v.34, n.2, p.5-28. 1999.
- _____. Empreendedorismo e gerenciamento: processos distintos, porém complementares. **Revista de Administração**, v.7, n.3, p.2-7. 2000.
- GATEWOOD, E. J. *et al.* Entrepreneurial Expectancy, Task Effort and Performance. **Entrepreneurship Theory and Practice**. 2002.
- GREATTI, L. O Uso do Plano de Negócios como Instrumento de Análise Comparativa das Trajetórias de Sucesso e de Fracasso Empresarial. In: Encontro Nacional da ANPAD. **Anais**, 2004.
- HAIR, J. F. *et al.* **Análise Multivariada de Dados**. Porto Alegre: Bookman, 2005
- HINDLE, K.; CUTTING, N. Can Applied Entrepreneurship Education Enhance Job Satisfaction and Financial Performance? An Empirical Investigation in the Australian Pharmacy Profession. **Journal of Small Business Management**, v.40, n.2. 2002.
- HISRICH, R. D.; PETERS, M. P. **Empreendedorismo**. Porto Alegre: Bookman. 2004, 592 p.
- KAUFMAN, L. **Passaporte para o ano 2000**. São Paulo: Makron Books. 1991. 172 p.
- LONGENECKER, J. G.; MOORE, C. W.; PETTY, J. W. Administração de pequenas empresas. **Ênfase na Gerência Empresarial**. São Paulo: Makron Books. 1997. 868 p.
- LOPES JR, G. S.; SOUZA, E. C. L. D. Atitude Empreendedora em Proprietários-Gerentes de Pequenas Empresas. Construção de um Instrumento de Medida. **REAd - Revista Eletrônica de Administração**, v.11, n.6. 2005.
- LUMPKIN, G. T.; ERDOGAN, B. If Not Entrepreneurship, Can Psychological Characteristics Predict Entrepreneurial Orientation? - A Pilot Study. In: USASBE/SBIDA Annual National Conference - Sailing the Entrepreneurial Wave Into the 21st Century. **Anais**. San Diego, California, 1999.
- MARKMAN, G. D.; BARON, R. A. Person-entrepreneurship fit: why some people are more successful as entrepreneurs than others. **Human Resource Management Review**, v.13, p.281-301. 2003.
- PERERA, L. C. J. *et al.* Missão: Formar Empreendedores. In: Encontro Nacional da ANPAD. **Anais**, 2004.
- PETERMAN, N. E.; KENNEDY, J. Enterprise Education: Influencing Students' Perceptions of Entrepreneurship. **Entrepreneurship Theory and Practice**. 2003.
- SEBRAE. **Global Entrepreneurship Monitor - Empreendedorismo no Brasil**. 2004
- SEGAL, G.; BORGIA, D.; SCHOENFELD, J. The motivation to become an entrepreneur. **International Journal of Entrepreneurial Behaviour & Research**, v.11, n.1, p.42-57. 2005.
- SOUZA, E. C. L. D. *et al.* Métodos e Técnicas de Ensino e Recursos Didáticos para o Ensino do Empreendedorismo em IES Brasileiras. In: Encontro Nacional da ANPAD. **Anais**, 2004.
- WANG, C. K.; WONG, P.-K. Entrepreneurial interest of university students in Singapore. **Technovation**, v.24, p.163 - 172. 2004.