

## Répartition des attaques de *Ruguloscolytus amygdali* Guerin (*Coleoptera Scolytidae*) sur amandier dans la région de Tafraout

Abdeslam BENAZOUN \*

(Reçu le 29/05/2002; Révisé le 16/02/04; Accepté le 10/06/2004)

### توزيع (دخول) او إتلاف القتع R.amygdali على شجرة اللوز بمنطقة تافراوت

تحدد الدراسة نمط توزيع دخول او هجوم قتع اللوز *Scolytus (Ruguloscolytus) amygdali* GUERIN حسب علو الطبقة والإتجاه (شرق، غرب، شمال، جنوب)، وذلك على ثمانية أشجار قطعت بأكملها، وعدة أغصان استعملت كفقوخ في عدة بساتين بمنطقة تافراوت. بعد التقشير والتحليل الإحصائي يتبين أن الأنثيات يدخلن بكثرة بعد بروزهن في الطبقتين الأولى والثانية فالسادسة، دون أن يفضلن في ذلك أي اتجاه معين، او أي سمك خشبي. على العكس من ذلك تفضل الذرية (اليرقات) النمو بالطبقات العليا على السفلى.

**الكلمات المفتاحية:** توزيع - اتجاه - *Scolytus (Ruguloscolytus) amygdali* - الشجرة - سمك - أغصان فقوخ

### Répartition des attaques de *Ruguloscolytus amygdali* Guerin (*Coleoptera Scolytidae*) sur amandier dans la région de Tafraout

L'étude fait le point sur le mode de distribution des attaques de *Scolytus (Ruguloscolytus) amygdali* Guerin sur amandier selon la strate et l'orientation, dans la région de Tafraout. Elle concerne, d'une part, huit arbres abattus et, d'autre part, 182 branches pièges installées parmi d'autres amandiers sur pied. Après analyse de la composition démographique de la population subcorticale du scolyte et après suivi de ses trous de pénétrations, il ressort que les femelles, après émergence, préfèrent s'installer sur la première, la deuxième et la sixième strate de l'arbre sans, toutefois, présenter de prédilection pour l'orientation et l'épaisseur de la branche. À l'opposé la descendance semble se développer mieux dans les strates supérieures que dans les inférieures.

**Mots clés:** Distribution - Strate - Orientation - *Scolytus (Ruguloscolytus) amygdali* - Amandier - Épaisseur - Branche piège - Tafraout

### Attack distribution of *Ruguloscolytus amygdali* Guerin (*Coleoptera Scolytidae*) on almond tree in the Tafraout region

The study puts the point on the mode of distribution according to the layer and the orientation, of the *Scolytus (Ruguloscolytus) amygdali* attacks in the Tafraout region. It was carried out on 8 cut almond trees, and on 182 branch traps installed among trees in the orchards of the area. After demographic analysis of the subcortical population and after the follow up penetration holes we noticed that the females, after emergence, prefer to be installed on the first, second and sixth layer of the tree without however presenting predilection for orientation and branch thickness. On the other side the progeniture seems to better develop in the higher than lower layers.

**Key words:** Distribution - Strate - Orientation - *Scolytus (Ruguloscolytus) amygdali* - Almond tree - Thickness - Branch traps - Tafraout

\* Unité d'Entomologie appliquée, Département de Protection des Plantes, Institut Agronomique et Vétérinaire Hassan II, Complexe Horticole d'Agadir, Maroc  
e-mail: [benazzoun@iavcha.ac.ma](mailto:benazzoun@iavcha.ac.ma) ; [a.benazzoun@caramail.com](mailto:a.benazzoun@caramail.com)

## INTRODUCTION

Le scolyte de l'amandier *Scolytus (Ruguloscolytus) amygdali* Guerin continue à infliger des dégâts parfois spectaculaires aux amanderaies de Tafraout. Il commence à s'étendre au pêcher dans les régions de Taroudant et de Marrakech. Ses attaques revêtent un caractère massif dont les causes sont restées inconnues jusqu'à l'apparition des notions de l'attraction primaire et secondaire (Coulson 1979). Celles-ci procèdent de systèmes de communication chimique en plusieurs étapes dont les principales sont:

- La dispersion qui commence avec l'émergence et se termine avec la réponse à des stimuli provenant d'un nouvel hôte, ou à des phéromones d'agrégation.
- La sélection qui se traduit par une exploration de l'hôte, laquelle se termine soit par l'installation, soit par la recherche d'un autre hôte.
- La concentration qui résulte d'une attraction secondaire liée à l'émission de phéromones sexuelles ou d'agrégation par les premiers attaquants (pionniers) installés.
- L'établissement et la colonisation qui garantissent le succès de l'installation.

*R. amygdali* semble bien se comporter en "tueur d'arbres". Mais ses populations ne s'installent pas sur un arbre selon un modèle simple et bien défini. Les trous de pénétration et de sortie peuvent se trouver aussi bien à la base du tronc qu'au sommet de l'arbre, sur des branches de dimensions variables.

L'objet de cette étude est de définir le mode de distribution des attaques de *R. amygdali* selon la strate et l'orientation de l'amandier pour conseiller une méthode d'échantillonnage qui permettrait un prélèvement plus représentatif pour une étude de la dynamique des populations de cette espèce.

## MATÉRIEL & MÉTHODES

L'étude porte sur huit amandiers infestés par *R. amygdali*. Les sept premiers sont localisés à l'ouest de Tafraout dans le site Adeï-Aflawadeï et le dernier au centre à Tazaka. Ceux-ci ne présentent pas nécessairement les mêmes caractéristiques que les arbres environnants.

Certains d'entre eux sont attaqués, d'autres relativement sains, certains plus hauts, d'autres plus courts, etc. Cependant, les amandiers en question semblent présenter les caractéristiques

"moyennes" par rapport à leurs voisins. Ces arbres sont souvent exposés à divers stress (sécheresse, manque d'entretien,...) qui favorisent leur attractivité pour le scolyte. Ils réagissent, souvent, contre l'installation des adultes par une sécrétion de gomme comme moyen de défense.

En décrivant les caractéristiques végétales de chaque amandier (Tableau 1), on a examiné son état d'infestation par le scolyte et le niveau de ses épanchements de gomme, en terme d'indices selon les codes de la notation suivante:

- 0: absence de l'attaque ou de sécrétion de gomme;
- 1: attaque ou sécrétion de gomme sur moins d'une branche (quelques brindilles);
- 2: attaque ou sécrétion de gomme sur une branche charpentière entière;
- 3: attaque ou sécrétion de gomme sur plus d'une branche et moins des 2/3 de l'arbre;
- 4: attaque ou sécrétion de gomme sur plus des 2/3 et moins de la totalité de l'arbre;
- 5: attaque ou sécrétion de gomme sur la totalité de l'arbre.

**Tableau 1. Caractéristiques végétales des 8 arbres écorcés**

Arbre	H* (m)	C* (cm)	S*	A*	Génération de <i>R. amygdali</i>
Arbre 1	3	23	3	5	Printanière
Arbre 2	6	70	3	4	Printanière
Arbre 3	4,5	51	4	4	Estivale
Arbre 4	3	38	2	4	Estivale
Arbre 5	4	84	3	3	Printanière
Arbre 6	3	37,8	0	3	Printanière
Arbre 7	3	27	2	3	Printanière
Arbre 8	5	158	0	5	Estivale

\*H: Hauteur; C: Circonférence; S: Sécrétion de gomme; A: Attaques par le scolyte

Après abattage, les arbres ont été ébranchés des rameaux non attaqués les plus fins, et fractionnés en tronçons. Chacun tronçon a reçu une étiquette mentionnant l'orientation, la strate, le numéro de l'arbre ainsi que la date et le lieu de prélèvement.

Les quatre orientations (le nord (N), l'est (E), le sud (S) et l'ouest (W)) correspondant chacune à un secteur de l'arbre ont été considérées.

Sur les troncs ou tronçons de fort calibre, les quatre orientations ont été repérées dans chaque secteur par des traits de couleur.

On a distingué 6 "strates" selon la hauteur par rapport au sol.

Strate 1: 0 - 1 mètre      Strate 2: 1 - 2 mètres  
Strate 3: 2 - 3 mètres      Strate 4: 3 - 4 mètres  
Strate 5: 4 - 5 mètres      Strate 6: > 5 mètres

Les arbres tronçonnés ont été ramenés au laboratoire. Sur chaque tronçon, des mesures de longueur et de diamètre ont été relevées, avant d'être écorcé. On y a noté, selon l'orientation, d'une part, et selon la strate, d'autre part:

- le nombre de trous de pénétration et de sorties du scolyte;
- le nombre de trous de sortie des hyménoptères parasites;
- le nombre de galeries maternelles;
- le nombre de logettes nymphales, en distinguant celles qui sont ouvertes (insectes sortis et comptés pour vivants) et celles qui sont encore oblitérées; dans ce dernier cas, le contenu de la logette est inventorié en vue de déterminer les insectes vivants dont l'effectif est alors ajouté aux précédents.

Le rapport du nombre d'insectes vivants à celui des galeries maternelles donne un taux apparent de multiplication de l'insecte.

En plus des huit amandiers abattus, 182 branches pièges étaient installées sur d'autres arbres à différentes hauteurs et orientations (nord, sud, est et ouest) dans le site d'Adeï. Elles ont fait l'objet de la même technique de mesure et d'analyse du contenu subcortical.

Pour l'interprétation des résultats sur les pénétrations, on a procédé à une analyse de variance à deux critères sur la base des effectifs relevés. Elle a pour principe de diviser la variation totale en plus de deux composantes: l'une résiduelle et les deux autres liées aux 2 critères de classification retenus, à savoir, la stratification et l'exposition (orientation) des branches sur les arbres étudiés. Le modèle semble plus proche du modèle aléatoire que du modèle fixe dans la mesure où on a choisi au hasard quelques populations appartenant à p variantes de la strate et à q variantes de l'orientation.

## RÉSULTATS & DISCUSSION

Le tableau 2 donne pour chaque arbre et pour les branches pièges, le nombre total de pénétrations selon la strate et l'orientation.

**Tableau 2. Variation des pénétrations (nombre total) de *R. amygdali* selon la strate et l'orientation ( sur 8 arbres)**

Strates	..... Arbres .....								Moyenne /tronçon	Moyenne /strate	
	1	2	3	4	5	6	7	8			
Strate 1	N	17	69	21	154	13	15	18	126	12,4	
	S	10	46	39	170	7	6	6	121	10,9	
	E	10	34	41	210	27	13	15	101	12,2	
	W	12	31	30	152	8	7	7	129	10,7	11,6
Strate 2	N	30	56	39	136	26	23	26	127	11	
	S	59	33	48	151	17	12	8	108	104	
	E	27	84	37	174	45	20	20	141	134	
Strate 3	W	35	54	61	170	10	7	9	208	13,9	12,1
	N	29	55	68	19	12	30	21	17	6,1	
	S	24	36	51	20	7	13	8	0	4	
Strate 4	E	23	101	33	41	11	26	26	63	7	
	W	27	16	42	19	18	9	9	12	3,7	5,3
	N	11	52	8	-	18	-	-	-	4	
Strate 5	S	8	11	6	-	26	-	-	-	2,3	
	E	5	58	63	-	28	-	-	-	7	
	W	5	41	12	-	17	-	-	-	3,4	4,2
Strate 6	N	6	133	-	-	17	-	-	-	5,3	
	S	9	96	-	-	-	-	-	-	4	
	E	11	171	-	-	-	-	-	-	7	
Strate 6	W	5	81	-	-	-	-	-	-	3,3	4,9
	N	-	36	-	-	-	-	-	-	7,2	
	S	-	55	-	-	-	-	-	-	9,2	
Strate 6	E	-	63	-	-	-	-	-	-	7,9	
	W	-	38	-	-	-	-	-	-	5,5	11,6

L'analyse statistique de ces résultats (Test de Snedecor) ne montre aucune différence notable entre les orientations ni pour les arbres, ni pour les branches pièges (Tableaux 3 & 4).

Elle indique nettement que *R. amygdali* ne semble pas présenter, après émergence, une prédilection particulière pour une orientation donnée. Par contre pour la strate, la différence est significative dans les deux cas (arbres et branches pièges). Il semble que ce sont les deux premières strates (ou même parfois la troisième) qui sont les plus colonisées après émergence. L'examen du nombre moyen des trous de pénétrations par strate montre que sur arbres, ce sont les deux premières strates suivies par la sixième qui semblent les plus exposées aux pénétrations (en moyenne 12) que les

trois autres (en moyenne 5). En ce qui concerne les branches pièges, on note également que la première strate et la deuxième suivie par la troisième semblent être plus attaquées par *R. amygdali*.

Ces résultats incluent à la fois les pénétrations réussies et échouées (ou tentatives de pénétration) des femelles de *R. amygdali*. Pour éviter toute confusion, on n'a pris en considération dans une deuxième étape d'analyse que les pénétrations réussies (donc à des effectifs assez inférieurs) moyennant un dénombrement des galeries maternelles par branche, après écorçage. Ceci n'a concerné que sept arbres, les relevés sur le huitième arbre n'étant pas reportés à cause de la mortalité presque totale, survenue au stade

**Tableau 3. Résultat d'analyse de la variance à 2 critères de classification (la strate et l'orientation). Variation des pénétrations de *R. amygdali* sur 8 arbres**

Sources de variation	Degrés de liberté	Sommes des carrés des écarts	Carrés moyens	F calculé	F 0,95		
Strates des arbres	6 - 1 = 5	SCEa = 8164,2	CMa = 1632,84	Fa = 14,62	2,21		
Orientations	4 - 1 = 3	SCEb = 658,66	CMb = 219,55	Fb = 1,97	2,6		
Interactions	3 x 5 = 15	SCEab = 75528,26	Cmab = 5035,2	Fab = 45,1	1,67		
Variations résiduelle	k <sub>2</sub> = 671	SCEr = 74898,9	CMr = 111,62				
Totaux	694	SCEt = 84350,92					
	Nord	Sud	Est	Ouest	Xi	Ni	Moyenne
Strate 1	433	405	451	376	1665	144	11,6
Strate 2	463	437	548	554	2002	165	12,1
Strate 3	251	159	323	152	885	168	5,3
Strate 4	89	51	154	75	369	88	4,2
Strate 5	139	105	182	86	512	101	4,9
Strate 6	36	22	63	38	192	26	7,3
Xj	1411	1212	1721	1281	5625	695	-
Nj	171	173	180	171	625	-	-
Moyenne	8,2	7	9,6	7,5	-	-	-

**Tableau 4. Résultats d'analyse de la variance à 2 critères de classification (la strate et l'orientation). Variation des pénétrations de *R. amygdali* sur branches-pièges**

Sources de variation	Degrés de liberté	Sommes des carrés des écarts	Carrés moyens	F calculé	F 0,95		
Strates d'installation	4 - 1 = 3	SCEa = 19461,52	CMa = 6487,2	Fa = 3,63	2,65		
Orientations	4 - 1 = 3	SCEb = 3783,9	CMb = 1261,3	Fb = 0,71	2,65		
Interactions	3 x 3 = 9	SCEab = 305848,2	Cmab = 33983,1	Fab = 19	1,93		
Variations résiduelle	k <sub>2</sub> = 166	SCEr = 296494,6	CMr = 1786,1				
Totaux	181	SCEI = 329093,6					
	Nord	Sud	Est	Ouest	Xi	Ni	Moyenne
Strate 1	136	640	238	489	1503	33	45,5
Strate 2	406	648	948	697	2699	88	30,7
Strate 3	188	374	340	274	1176	42	28
Strate 4	13	57	16	21	107	19	5,6
Xj	743	1719	1542	1481	5485	182	-
Nj	34	49	53	46	182		
Moyenne	21,9	35,1	29,1	32,2			

adulte. Le tableau 5 présente les résultats de ce dénombrement. Leur analyse est détaillée au tableau 6.

Il en ressort que les femelles réussissent mieux le forage de leurs galeries maternelles dans la

deuxième et la sixième strate, comparées aux autres strates. Toutefois, la préférence des femelles pour ces strates ne traduit pas nécessairement l'existence d'un milieu favorable à la multiplication de leur descendance.

**Tableau 5. Variation du nombre de galeries maternelles de *R. amygdali* selon la strate et l'orientation (sur 7 arbres) à Tafraout**

Strates		Arbres							Moyenne/ Tronçon	Moyenne/ strate
		1	2	3	4	5	6	7		
Strate 1	N	17	43	11	8	4	1	8	2,96	2,1
	S	10	21	11	4	3	0	3	1,45	
	E	10	21	10	14	4	1	8	2,19	
	W	12	21	6	6	2	0	3	1,61	
Strate 2	N	30	18	21	16	18	1	13	3,54	3,6
	S	49	24	25	15	3	0	3	3,91	
	E	27	24	26	13	18	1	13	3,7	
	W	35	26	19	10	10	0	5	3,18	
Strate 3	N	29	21	7	3	5	11	8	2,15	2
	S	24	33	6	5	5	6	3	2,1	
	E	23	28	2	4	8	9	5	2,02	
	W	19	15	5	4	11	6	2	1,79	
Strate 4	N	11	23	2	-	7	-	-	1,9	1,9
	S	8	11	1	-	9	-	-	1,45	
	E	5	30	5	-	18	-	-	2,63	
	W	5	28	1	-	7	-	-	1,86	
Strate 5	N	6	12	-	-	-	-	-	0,7	1
	S	9	31	-	-	-	-	-	1,54	
	E	5	14	-	-	-	-	-	0,96	
	W	5	19	-	-	-	-	-	0,92	
Strate 6	N	-	14	-	-	-	-	-	2,8	3,4
	S	-	25	-	-	-	-	-	4,17	
	E	-	31	-	-	-	-	-	3,87	
	W	-	18	-	-	-	-	-	2,57	

**Tableau 6. Résultats d'analyse de la variance à 2 critères de classification (la strate et l'orientation). Variation du nombre de galeries maternelles de *R. amygdali* sur 7 amandiers à Tafraout**

Sources de variation	Degrés de liberté	Sommes des carrés des écarts	Carrés moyens	F calculé	F 0,95		
Strates des arbres	6 - 1 = 5	SCEa = 442,5	CNa = 88,5	7,1	2,21		
Orientations	4 - 1 = 3	SCEb = 20,1	CNb = 6,7	0,54	2,6		
Interactions	3 x 5 = 15	SCEab = 7642,7	CNab = 509,5	41,7	1,67		
Variations résiduelle	606	SCEr = 7569,1	CNr = 12,5				
Totaux	629	SCEt = 8105,3					
	Nord	Sud	Est	Ouest	Xi	Ni	Moyenne
Strate 1	92	45	68	50	255	124	2,1
Strate 2	117	129	122	105	473	132	3,6
Strate 3	84	82	79	70	315	156	2
Strate 4	43	32	58	41	174	88	1,9
Strate 5	18	40	25	24	107	104	1
Strate 6	14	25	31	18	88	26	3,4
Xj	368	353	383	308	1412	630	
Nj	156	157	159	158	630		
Moyenne	2,4	2,2	2,4	1,9			

Pour chaque strate et chaque orientation, le taux de multiplication moyen (nombre moyen d'adultes sortis par galerie maternelle) est recueilli après décortication des tronçons (Tableau 7).

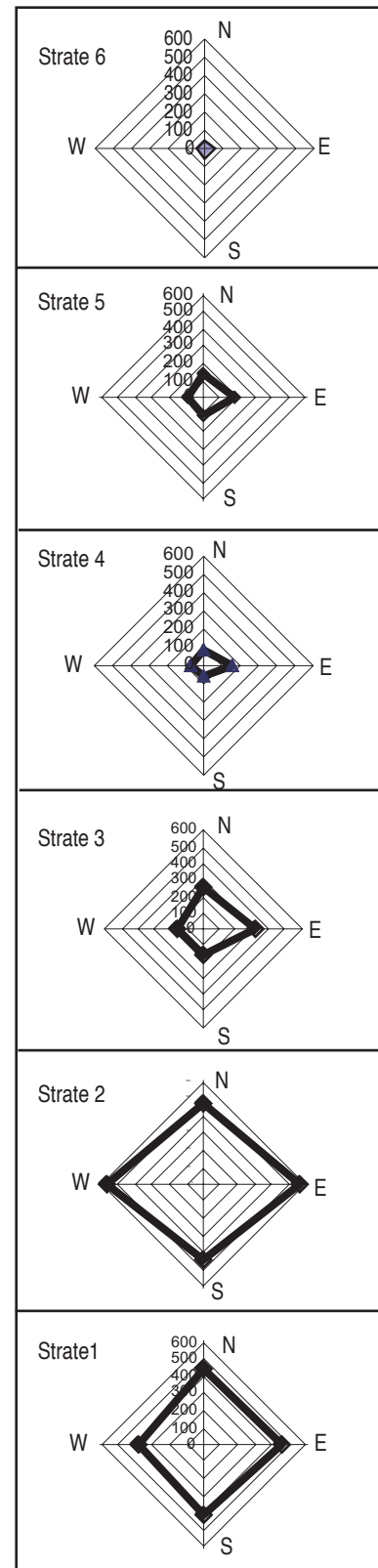
On constate que même quand les strates supérieures sont moins fréquentées par les femelles, elles semblent leur permettre d'y pratiquer des morsures nutritives de maturation (rameaux, brindilles, aisselles des bourgeons...) dans de bonnes conditions. De même, il est probable que la nourriture offerte aux larves à ce niveau soit d'une qualité meilleure pour augmenter leurs chances de vie jusqu'au terme du développement imaginal.

En confrontant la répartition des trous de pénétration réussis et ratés (Figures 1 & 2) avec celle de la descendance émergée (exprimée en taux de multiplication à la figure 3), on voit bien que les

**Tableau 7. Variation du taux de multiplication apparent de *R. amygdali* selon la strate et l'orientation (sur 7 arbres) à Tafraout**

Strates	Arbres							M/st
	1	2	3	4	5	6	7	
<b>Strate 1</b>								
N	3,2	6,8	5,8	12,6	2,2	2	12,6	
S	11,3	20,3	4,4	16,3	2,7	-	-	
E	20,5	23,4	3,2	7,5	5,5	-	33	
W	12,5	11,2	9,8	20,2	2,5	-	10,5	11,6
<b>Strate 2</b>								
N	19,3	14,7	9,4	12,4	6,1	6	37,7	
S	15,9	17,4	25	13,6	1,7	-	3,7	
E	2,9	12,6	12,8	20,4	5,7	2	24	
W	14,9	11,6	9,6	27	3,6	-	9,7	13,1
<b>Strate 3</b>								
N	15,4	8,2	6,7	7,3	5,2	6,6	20,4	
S	20,9	13,2	7,5	3,4	12	7	9,8	
E	21	9,8	21,5	7,8	4,4	7	34,7	
W	24,8	8,5	7,4	4,8	7	8,5	19,6	13,2
<b>Strate 4</b>								
N	7,5	7,4	5,5		6,1		11	
S	10,2	10,9	18		11,3			
E	9,4	10,9	5,8		7,7			
W	18,6	9,6	21		5,6		11,5	
<b>Strate 5</b>								
N	19,2	16						
S	10,1	16						
E	29	16,3						
W	23	12,1						15,1
<b>Strate 6</b>								
N		13,3						
S		15,6						
E		16,5						
W		16,9						15,8

M/st : Moyenne par strate



**Figure 1. Distribution des trous de pénétration de *R. amygdali* selon la strate et l'orientation de l'arbre**

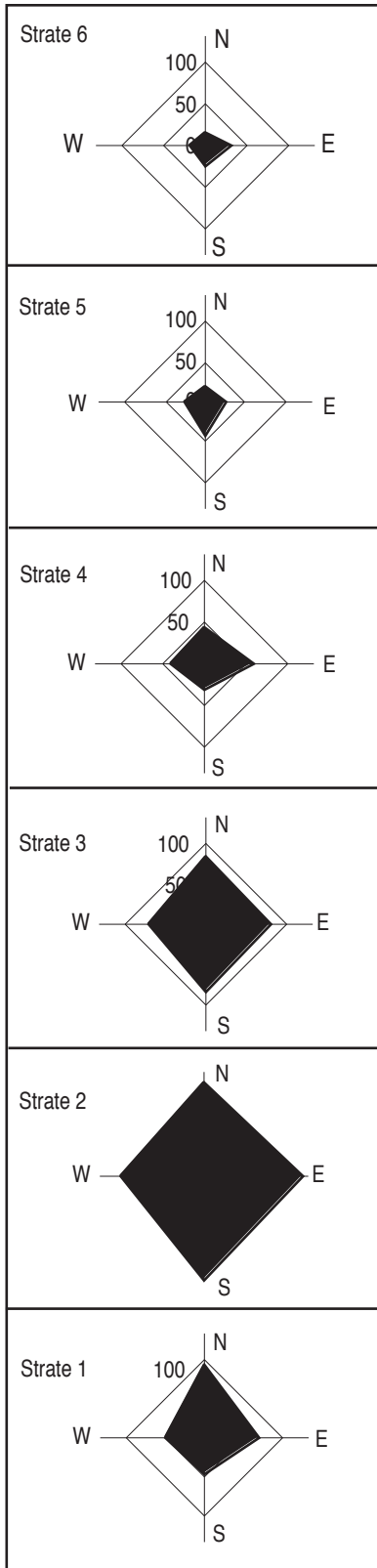


Figure 2. Distribution des galeries maternelles de *R. amygdali* selon la strate et l'orientation

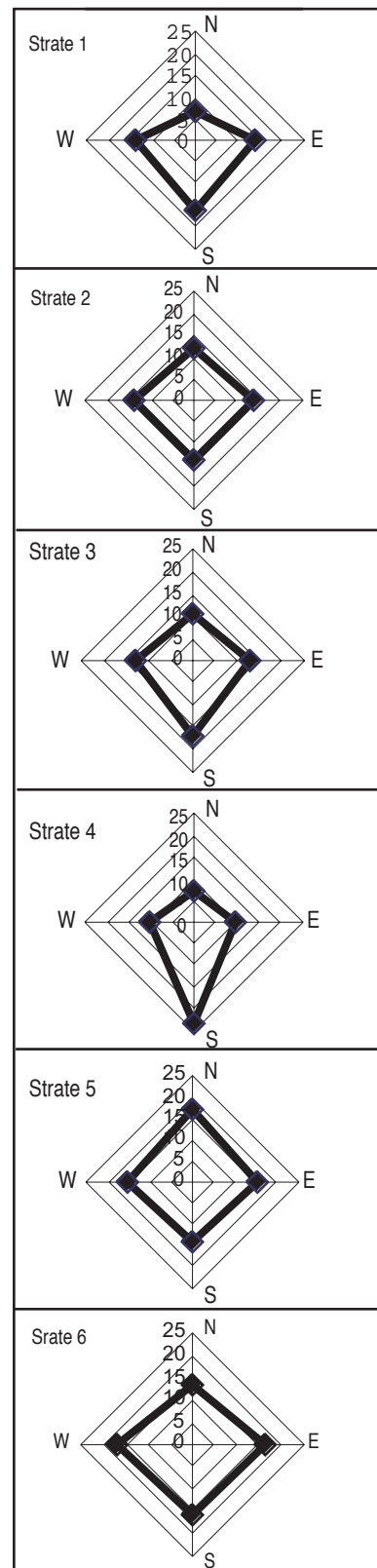


Figure 3. Variation du taux de multiplication de *R. amygdali* selon la strate et l'orientation sur amandier

attaques des femelles mères de *R. amygdali* se concentrent beaucoup plus dans les strates inférieures, alors qu'une forte proportion de leur descendance émerge dans les strates supérieures.

En fait, il est connu chez les Scolytides qu'en cas de dessèchement ou d'épuisement d'un biotope, les galeries de nutrition s'orientent visiblement vers le liber ou l'aubier humide et vacant. Cette orientation est due à une réaction phagotactique vers l'emplacement le plus favorable sur l'hôte (Chararas, 1979).

Lors de l'analyse du contenu subcortical des tronçons, on a essayé de connaître le mode de distribution des Hyménoptères parasites sur amandier. Ce parasitisme n'a pratiquement pas d'incidence ou de répartition significative.

Ainsi, l'hypothèse que ces Hyménoptères auraient un certain préférendum pour les strates inférieures (Benazzoun & Schvester, 1990) n'a donc pas pu être vérifiée par les observations actuelles sur les autres arbres dont le taux de parasitisme (autour de 1 parasite par galerie maternelle) s'est révélé extrêmement faible.

Par ailleurs, on a procédé à un examen détaillé des relations éventuelles de la densité de peuplement du scolyte (surface occupée par galerie maternelle) avec, d'une part, la circonférence du tronçon et, d'autre part, le taux de multiplication de l'insecte.

On a calculé, pour chaque relation, le coefficient de corrélation correspondant "r". Il n'est pas possible de donner ici le détail de ces mesures et comptages, mais les données sources de ce calcul sont consignées dans les tableaux 8 & 9.

En ce qui concerne la relation circonférence-densité de peuplement par les femelles-mères, on a pris en compte non seulement les arbres, mais aussi les branches pièges. La corrélation entre ces deux paramètres se montre négative sauf pour deux lots pour lesquels elle apparaît pratiquement nulle.

Il semblerait donc que *R. amygdali* s'implante proportionnellement mieux sur des branches de faible circonférence.

Cependant, il reste possible qu'en cas de très forte pullulation généralisée à un arbre, ce caractère soit plus ou moins masqué.

Pour la relation taux de multiplication-densité de peuplement, il n'apparaît pas de corrélation nette. Les coefficients calculés sont très disparates. La densité de peuplement ne semble pas constituer, dans les échantillons analysés, un facteur limitant de la multiplication de l'espèce. Par exemple pour certaines strates, le taux de multiplication est inférieur à ce qu'il est dans d'autres strates pour des surfaces disponibles par "galerie maternelle" très supérieures. De même, à surfaces par "galerie maternelle" comparables pour certaines strates, le taux de multiplication est 2 à 3 fois moins important pour certaines par rapport à d'autres.

Les surfaces minimales par "famille ou galerie maternelle" observées sont de l'ordre de 20 cm<sup>2</sup> (et en grande majorité supérieures et très supérieures).

Ceci paraît très suffisant lorsqu'on se réfère par exemple aux données de Chodjai (1963) en Iran sur *R. mediterraneus* et celles de Schvester (1957) en France sur *R. rugulosus* en élevage, espèce d'ailleurs de plus grande taille que *R. amygdali*, et pour laquelle une surface par famille de l'ordre de 15 cm<sup>2</sup> suffit à assurer une multiplication optimale.

## CONCLUSION

Les scolytes se développent dans des aires géographiques larges au sein de diverses communautés qui intègrent des interactions simultanées de nombreux organismes associés.

Le développement et la dynamique de leurs populations s'exercent dans un cadre spatial et temporel dont la gamme s'étale de quelques centimètres carrés à des kilomètres carrés, et de quelques minutes à quelques heures. Pour cela, ils sont, du point de vue purement "logistique", difficiles à échantillonner.

Il est possible qu'en verger, l'échantillonnage d'un scolyte soit plus commode qu'en forêt. En tout cas, il n'était pas facile d'aborder cette question sans étudier le mode de répartition de *R. amygdali*.

À travers cette étude, on a tenté d'établir les bases d'un échantillonnage applicable à un biotope dans son ensemble, c'est-à-dire un amandier ou un groupe d'amandiers plus ou moins entretenus dans une région où les conditions d'installation du scolyte s'y prêtent.



**Tableau 8. Variation de la densité de peuplement par les femelles mères de *R. amygdali* en fonction de la circonférence des branches pièges et tronçons d'amandier**

Matériel végétal	Effectif des branches	Y = densité d'attaque/100cm <sup>2</sup>		X = circonférence		$\Sigma x_i y_i$	Corrélation r
		$\Sigma y_i$	$\Sigma y_i^2$	$\Sigma x_i$	$\Sigma x_i^2$		
Branches pièges							
Premier lot	57	154,7	810,27	368,23	2836,1	797,34	-0,5
Deuxième lot	24	71	308,3	210,06	1933,42	611,19	-0,12
Troisième lot	42	90,5	297,47	324,13	2696,36	662,70	-0,25
Quatrième lot	25	81,4	349,66	212,9	2274,19	629,93	-0,32
Arbres							
Arbre 1	27	30,05	66,8	1014,55	68183,75	768,43	-0,36
Arbre 2	23	111,7	978,75	544,16	14981,34	2159,98	-0,34
Arbre 3	14	39,96	226,67	204,96	3624,67	597,12	-0,004
Arbre 4	10	18,05	37,76	200,16	4567,7	335,16	-0,484
Arbre 5	11	23,47	70,16	164,35	3077,1	261,56	-0,797
Arbre 6	7	6,11	11,16	122,38	2467,03	79,43	-0,605
Arbre 7	7	8,93	13,19	127,92	2388,81	163,78	-0,061

**Tableau 9. Variation du taux de multiplication apparent de *R. amygdali* en fonction de la densité d'attaque (ou surface disponible)**

Matériel végétal	El* n	X = Taux de multiplication		Densité d'attaques par 100 cm <sup>2</sup>				Surface disponible par galerie maternelle					
		$\Sigma x_i$	$\Sigma x_i^2$	$\Sigma y_i$	$\Sigma y_i^2$	Y	$\Sigma x_i y_i$	rx y	$\Sigma z_i$	$\Sigma z_i^2$	Z	$\Sigma x_i z_i$	rx z
Arbre 1	27	424,82	8803,05	32,27	74,91	1,1954,72	528,90	0,076	7629,34	8433210,5	282,6	181846,48	0,54
Arbre 2	23	299,77	4379,25	108,7	969,75	6	1378,86	-0,082	703,93	28954,2	30,6	9067,37	0,04
Arbre 3	14	111,7	1049,89	39,66	226,67	2,85	386,30	0,504	1123,89	175886,82	80,3	8329,39	-0,173
Arbre 4	10	123,5	1901,5	18,05	37,76	1,8	235,21	0,28	642,22	47185,85	64,2	7760,25	-0,114
Arbre 5	11	59,4	380,12	23,47	70,16	6,4	153,5	0,77	958,7	156492,23	87,2	3838,56	-0,64
Arbre 6	7	41,8	432,12	6,11	11,61	0,87	42,48	0,177	4181,3	4530493,53	597,3	18170,48	-0,353
Arbre 7	7	129,67	3495,75	8,93	13,19	1,27	126,85	0,869	695,6	89625,64	99,4	17423,61	-0,958
Global	99	1190,66	20442,16	237,49	1404,05		2853,09	~ 0	15934,98	13461848,77		246435,84	0,212
Bp	66	782,3	12004,7	152,5	541,37	2,3	1942,52	0,2	5221	787262,7	787262,7	52785,96	-0,28

\*El: Effectif des lots Bp. Le nombre des branches pièges est inférieur à celui indiqué au tableau 8. La différence provient de la disparition d'un certain nombre d'entre eux, très probablement du fait de "prélèvements" en vue d'utilisation du bois comme combustible

Le procédé de prélèvement et d'analyse de branches pièges ou de tronçons d'arbres de diamètre variés reste probablement à affiner et sa validité à démontrer dans d'autres milieux.

L'analyse a permis de montrer que *R. amygdali* peut s'orienter quelle que soit le diamètre de la branche vers l'une des quatre directions sans présenter un préférendum particulier pour l'une d'entre elles.

À l'opposé, il a été constaté que les femelles préfèrent s'installer de bas en haut sur les deux

premières strates et sur la sixième pour s'y accoupler et pondre, alors que leur progéniture trouve dans les strates supérieures, surtout la cinquième et la sixième, un milieu très favorable et une nourriture assez suffisante qui leur assure un développement meilleur. Selon Chararas (1962), la plupart des scolytes de petite taille préfèrent se développer sur de jeunes branches à écorce mince.

En ce qui concerne les autres strates, il est évident que la femelle ne choisit pas forcément, après émergence, le milieu propice à sa progéniture. En effet, l'installation de *R. amygdali* comme d'autres

scolytes est régie par l'attraction primaire (état de vitalité de l'arbre, constituants volatils,...) et l'attraction secondaire (phéromones sexuelles et d'agrégation) auxquelles s'ajoutent d'autres facteurs (alimentaires, physiologiques, physiques) qui peuvent intervenir dans la sélection de l'hôte, mais qui sont difficiles à discerner.

Dans les conditions de notre étude, une densité de peuplement critique ne semble que très rarement atteinte. Les branches ou tronçons analysés ne seraient pas surpeuplés dans leur majorité. Il existe probablement une interaction entre les effets respectifs de la strate et du calibre des branches attaquées sur la distribution des attaques et sur le taux de multiplication.

Ceci indique bien qu'un échantillonnage que l'on voudrait représentatif devrait être distribué sur l'ensemble de la hauteur de l'arbre et en prenant la précaution de prélever des branches de calibres différents.

D'autre part, à l'échelle du verger, les prélèvements seraient à effectuer sur plusieurs arbres car, ainsi que le suggère Berryman (1968) à propos de *Scolytus ventralis*, en raison de la grande variabilité entre arbres dans les densités d'attaque et dans la survie des descendants, chaque arbre serait à traiter comme une unité écologique séparée, indépendante d'autres unités semblables.

## RÉFÉRENCES CITÉES

- Benazzoun A & Schvester D (1990) Biologie et cycle de *Scolytus (Ruguloscolytus) amygdali* Guerin au Maroc. *Actes Inst Agron Vet (Maroc)* 10(2): 21-34
- Berryman A (1968) Development of sampling techniques and life tables for the fir engraver *Scolytus ventralis* (Coleoptera: Scolytidae). *Can Ent* 100: 1138-1147
- Chararas C (1962) Scolytides des Conifères. Ed. P. Lechevalier, Paris, 556 p.
- Chararas C (1979) Écophysiologie des insectes parasites des forêts. Ed. C. Chararas, Paris, 297 p.
- Chodjai M (1963) Étude écologique de *Ruguloscolytus mediterraneus* Eggers (Coleoptera: Scolytidae) en Iran. *Rev Pathol Vég Ent Agric Fr* 42(3): 139-160
- Coulson RN (1979) Population dynamics of bark beetles. *Ann Rev Ent* 24: 417-447
- Dagnelie P (1975) Théorie et méthodes statistiques. Ed. Presses Agronomiques Gembloux (Belgique), Vol II, 463 p.
- Schvester D (1957) Les divers modes d'intervention des facteurs climatiques dans la limitation des populations des Scolytides xylophages d'après des études sur *Scolytus (Ruguloscolytus) Rugulosus* Muller 1918. *Compte rendu IV<sup>e</sup> Congrès International de lutte contre les ennemis des plantes*, Braunschweig, 1: 769-772