

Studie

Dovednosti žáků základní školy ve výuce fyziky: výzkum dovedností a procesu jejich osvojování

Ivana Vaculová

Abstrakt: Studie představuje metodologický postup a předběžné výsledky výzkumu zabývajícího se problematikou osvojování dovedností u žáků základní školy. V rámci tohoto výzkumu autorka provádí několik výzkumných studií. První z nich zjišťuje prostřednictvím didaktického testu úroveň osvojení vybrané dovednosti u žáků 6. třídy základní školy. Současně posuzuje, jaké typy úloh činily žákům největší potíže při řešení a jak se liší výsledky ve skupině děvčat a ve skupině chlapců. Další část výzkumu se zabývá procesem osvojování dovedností. Prostřednictvím videostudií, tj. výzkumu výuky založeném na analýze videozáznamu, autorka zkoumá postavení úloh v procesu osvojování dovedností. Videostudie probíhá na 27 hodinách fyziky k tématu skládání sil.

Klíčová slova: dovednosti, osvojování dovedností, etapy procesu osvojování dovedností, výuka fyziky, videostudie, kategoriální systém

Abstract: The study presents methodology and preliminary results of the research dealing with the topic of skill acquisition in basic school pupils. The work within this project is divided into several parts. First, the level of acquisition of the selected skills by the pupils (basic school, 6th class) was investigated using a specific didactic test. Within this test the most difficult tasks for the pupils were identified and the results between the groups of girls and boys were compared. Next, the process of skill acquisition was studied in detail. Using videostudies, i. e. the investigation of teaching based on analysis of video records, the author examined the role of the tasks in the process of skill acquisition. The videostudies involve 27 physics lessons, focused on the topic of Composition of forces.

Key words: skills, skill acquisition, stages of skill acquisition, physics instruction, videostudy, system of categories.

1 Úvod

Přírodovědné dovednosti stále tvoří a nepochybně i v budoucnu budou tvořit významnou část vzdělání každého člověka. Je tedy důležité rozvíjet tyto dovednosti již u žáků základní školy. Je třeba si uvědomit, že budoucí profesní požadavky se budou neustále vyvíjet a měnit, což způsobí, že se lidé budou muset neustále vzdělávat, přizpůsobovat, provádět analýzu složitých procesů, logicky uvažovat atd. Proto by žáci měli nejen důkladně porozumět učivu, ale také umět rozeznávat přírodní jevy kolem nás a dokázat aplikovat získané poznatky při řešení různých problémových situací. Právě zde se efektivně uplatní přírodovědné dovednosti, jejichž součástí jsou dovednosti fyzikální.

Také v cílech Rámcového vzdělávacího programu pro základní vzdělávání (dále RVP ZV) se dovednosti dostávají do popředí a je na ně kladen velký důraz. Tvoří nejenom většinu očekávaných výstupů z jednotlivých vzdělávacích oblastí, ale jsou také součástí obecných cílů, klíčových kompetencí a průřezových témat. Učitelé by tedy měli znát základní informace o dovednostech a o procesu jejich osvojování. Bohužel metodických publikací, které se touto tematikou zabývají, je poměrně málo a téměř zcela chybí projekce této problematiky do oborových didaktik. Proto považujeme výzkum osvojování dovedností za užitečný a zaměřujeme se nejen na zjišťování úrovně dovedností u žáků základní školy, ale zkoumáme také proces jejich osvojování.

2 Teoretická východiska

2.1 Definice dovednosti

V pedagogicko-psychologické literatuře existují různé pohledy na chápání pojmu dovednost. Ve starší literatuře se setkáváme s vymezením dovednosti jako „zcela nebo částečně zautomatizované složky naší vědomé činnosti“ (Janáček, 1958, s. 8). Toto pojetí se však vztahuje hlavně k dovednostem pohybovým a pracovním. Také přetrvával názor, že dovednosti a návyky tvoří praktickou část činnosti a vědomosti kognitivní, poznávací složku činnosti. Dovednosti bývaly také chápány jako přechodný člen mezi vědomostmi a ná-

vyky, tzn. „ne zcela dovršené návyky“ (Single, 1961, s. 264). V současné době se již uvádí, že návyky jsou součástí dovedností a tvoří jejich dílčí prvky.

I když je pojetí dovedností postupně zpřesňováno, stále se ještě názory jednotlivých pedagogů a psychologů, co se týká dovedností, odlišují. Podle Skalkové je dovednost „učením získaná dispozice (pohotovost) k metodicky správnému, přesnému, rychlému a úspěšnému vykonávání určitých činností“ (Skalková, 1999, s. 150). Podobně ji definuje také Kohoutek, který navíc doplňuje, že se jedná o složitou a uvědomělou činnost, prováděnou za účelem splnění určitých úkolů (Kohoutek, 1996). V pedagogickém slovníku je dovednost definována velmi stručně jako „způsobilost člověka k provádění určité činnosti“ (Průcha, Walterová a Mareš, 2003, s. 49).

Zkoumáním různých pojetí dovedností se zabýval V. Švec, který roztřídil jejich chápání do čtyř základních skupin (Švec, 1998, s. 8):

- učením získaná způsobilost k činnosti;
- osvojená činnost, způsob činnosti, úspěšné provádění činnosti;
- vnitřní plán, schéma nebo model činnosti;
- složitější kognitivní struktura.

Z tohoto přehledu vidíme, že zatímco někteří autoři chápou dovednost jako vnější projev, tj. provádění činnosti, jiní autoři uvádějí, že jde spíše o vnitřní plán, tj. vnitřní model činnosti. Na základě všech těchto pohledů se přikláníme k pojetí dovedností jako složitější kognitivní struktury, neboť při jejich osvojování se nejedná pouze o mechanické opakování naučené činnosti, ale také o řešení různých problémových situací, které vyžadují od žáků přemýšlení i určitou úroveň tvořivého myšlení. Dovednost tedy v souladu s Trnou (1998) a Švecem (1998) chápeme jako *získanou komplexní způsobilost k řešení úkolů a problémových situací, která se projevuje pozorovatelnou činností*. Skládá se ze dvou částí, a to z vnější a z vnitřní. Vnější část představuje určitou činnost subjektu a je přístupná přímému pozorování, zatímco vnitřní část je přímému pozorování skryta a zahrnuje motivy k činnosti, schopnosti, styly poznávání, myšlení a učení.

2.2 Osvojování dovedností

Ve starší literatuře se někdy osvojování dovedností vysvětluje jako pouhé mechanické opakování, trénink, nebo dokonce i dril. Bohužel toto pojetí často přetrvává i v dnešní době. Přitom se na základě výzkumů stále více vyvrací názor, že úroveň (kvalita) dovedností je přímo závislá na době procvičování příslušné činnosti. Naopak se dokazuje, že mnohem důležitější

než počet opakování je pochopení, ke kterému dochází na základě žákových zkušeností, vytvářených v situacích, ve kterých se žák ocitne a musí se s nimi vypořádat (Švec, 1998). Tyto situace buď vytváří učitel (zadáva úlohy a problémy), nebo se do nich dostává žák při různých příležitostech ve škole i mimo ni.

Osvojování dovedností je tedy složitý proces, který můžeme rozdělit do několika etap (Švec, 1998):

- **Motivační etapa**

Tato etapa spočívá v dostatečné motivaci žáka. Žáky bychom měli přesvědčit o tom, že je pro ně získání nové dovednosti důležité a potřebné, a to nejenom ve škole, ale i v běžném životě.

- **Orientační etapa**

Aby si žák mohl osvojit danou dovednost, musí získat potřebné vědomosti a návyky.

- **Krystalizační etapa**

V této etapě žáci řeší jednoduché reproduktivní úlohy, v nichž se daná dovednost uplatňuje.

- **Dotvářecí etapa**

Během této etapy se má žák naučit zvládat tvořivé řešení složitějších a problémových úloh s využitím získaných vědomostí, návyků a dovedností z předešlých etap.

- **Integrační etapa**

Spočívá v zařazení dovednosti do celého komplexu dovedností nebo do kompetence žáka. Zde se uplatňují zejména úlohy komplexní povahy, a to jak mezipředmětové, tak praktické úlohy z domácnosti a projekty.

2.3 Dovednosti v RVP

RVP ZV vychází z nové strategie vzdělávání, která „zdůrazňuje klíčové kompetence, jejich provázanost se vzdělávacím obsahem a uplatnění získaných vědomostí a dovedností v praktickém životě“ (RVP ZV, 2007, s. 10). Proto se dovednosti v jeho cílech dostávají do popředí a je na ně kladen velký důraz. Vyskytují se zde nejenom jako důležitá součást očekávaných výstupů z jednotlivých vzdělávacích oborů a ve formě mezipředmětových dovedností vymezených v rámci vzdělávacích oblastí, ale také jako součást klíčových kompetencí, obecných cílů a průřezových témat.

Zaměříme-li pozornost na vzdělávací obor Fyzika, pak nacházíme celou řadu dovedností, které si mají žáci za základě probíraného učiva osvojit.

Například pro tematický okruh *Pohyb těles, síly* jsou to tyto dovednosti: *rozpoznat, jaký druh pohybu těleso koná vzhledem k jinému tělesu, řešit problémy a úlohy využívající vztah mezi rychlostí, dráhou a časem u rovnoměrného pohybu těles, měřit velikost působící síly, určit v konkrétní situaci druhy sil působících na těleso, jejich velikost, směry a výslednici, aplikovat poznatky o otáčivých účincích síly při řešení praktických problémů apod.* (RVP ZV, 2007)

Dále nacházíme v očekávaných výstupech mezipředmětové přírodovědné dovednosti, vymezené pro vzdělávací oblast Člověk a příroda, mezi než patří zejména *dovednost pozorovat, experimentovat, měřit, vytvářet a ověřovat hypotézy o podstatě pozorovaných přírodních jevů, analyzovat výsledky a vyvozovat z nich závěry, zkoumat příčiny přírodních procesů, vztahy mezi nimi, klást si otázky a hledat na ně odpovědi, vysvětlovat pozorované jevy atd.* (RVP ZV, 2007)

Zaměříme-li se na jednotlivé klíčové kompetence, chápané jako „*souhrn vědomostí, dovedností, schopností, postojů a hodnot důležitých pro osobní rozvoj a uplatnění každého člena společnosti*“ (RVP ZV, 2007, s. 14), nalezneme například tyto dovednosti:

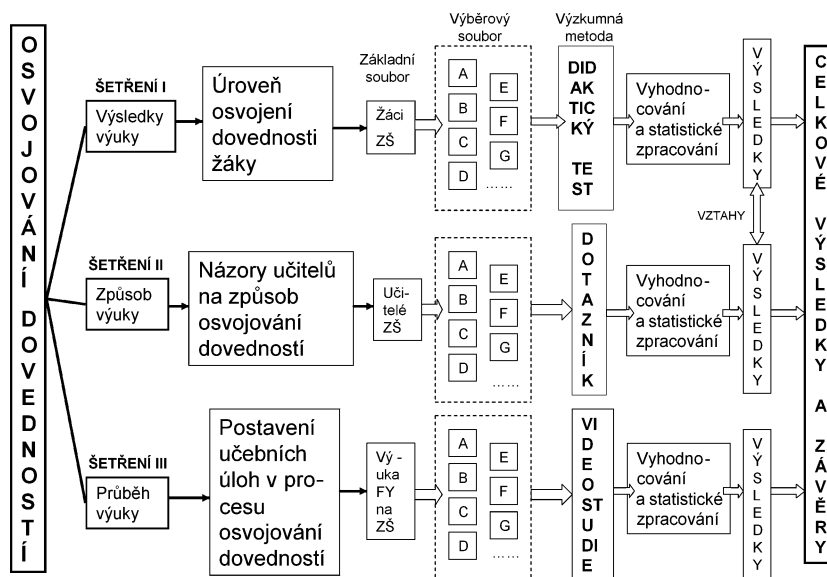
- Kompetence k učení – *dovednost využívat vhodné způsoby, metody a strategie, plánovat, organizovat a řídit vlastní učení, vyhledávat a třídit informace, uvádět věci do souvislostí, samostatně pozorovat a experimentovat, kriticky hodnotit výsledky svého učení apod.*
- Kompetence k řešení problémů – *dovednost vnímat nejrůznější problémové situace, rozpoznat a pochopit problém, naplánovat způsob řešení problémů, využívat získané vědomosti a dovednosti k objevování různých variant řešení, samostatně řešit problémy, ověřovat prakticky správnost řešení problémů, kriticky myslet apod.*
- Kompetence komunikativní – *dovednost formulovat a vyjadřovat své myšlenky a názory v logickém sledu, zapojovat se do diskuse, obhajovat svůj názor a vhodně argumentovat, využívat informační a komunikační prostředky a technologie atd.*
- Kompetence sociální a personální – *dovednost účinně spolupracovat ve skupině, čerpat poučení z toho, co druzí lidé říkají a dělají, ovládat a řídit svoje jednání a chování atd.*

Učitelé hrají při realizaci RVP ZV v podobě tvorby školních vzdělávacích programů (dále ŠVP) zásadní roli. Záleží především na nich, co a jakým způsobem budou žáci vědět a umět. Proto by učitelé měli mít poměrně přesnou

představu o tom, co je to dovednost, jaké je její postavení v RVP ZV, jak se utváří a jaké etapy je třeba při jejich osvojování dodržovat. Metodických publikací, které se zabývají dovednostmi a způsobem jejich utváření je bohužel málo a ještě méně jich nabízí učitelům konkrétní návody, jak u žáků regulovat proces utváření dovedností. Téměř zcela chybí projekce této problematiky do oborových didaktik, tedy i do didaktiky fyziky.

3 Výzkum dovedností a procesu jejich osvojování

Problematiku osvojování dovedností zkoumáme pomocí tří výzkumných šetření zaměřených na zjišťování úrovně osvojení dovedností žáky, názorů učitelů na dovednosti a proces jejich osvojování a postavení učebních úloh v tomto procesu (obr. 1). Tato šetření stručně popisujeme v další části studie.



Obrázek 1: Výzkumný design

3.1 Šetření I: Výzkum úrovně osvojení dovedností žáky základní školy

3.1.1 Cíle šetření, výzkumné otázky a hypotézy

Cílem prvního šetření je zjistit úroveň fyzikálních dovedností žáků a posoudit, jaké typy úloh činí žákům největší potíže při řešení (tzn. do které etapy procesu osvojování dovedností tyto úlohy patří). Dále pak určit, zda existují statisticky významné rozdíly mezi výsledky děvčat a chlapců a mezi výsledky žáků navštěvujících školu ve městě a školu na vesnici. Od tohoto cíle se odvíjejí následující výzkumné otázky a hypotézy:

- a) Jaké jsou výsledky žáků v didaktickém testu na úroveň dovedností žáků?
- b) Jak se liší výsledky žáků (počty bodů dosažených žáky) v jednotlivých etapách procesu osvojování dovedností?
- c) Liší se úroveň dovedností (tzn. průměrný počet bodů z testu) u chlapců a u dívek?
- d) Liší se úroveň dovedností (tzn. průměrný počet bodů z testu) u žáků navštěvujících školu ve městě a na vesnici?

HA1: Průměrné počty bodů získaných žáky v didaktickém testu za úlohy patřící do jednotlivých etap procesu osvojování dovedností jsou rozdílné.

HA2: Úroveň dovedností (průměrný počet bodů získaných v didaktickém testu) je u chlapců a u děvčat rozdílná.

HA3: Úroveň dovedností (průměrný počet bodů získaných v didaktickém testu) je u žáků navštěvujících školu na vesnici a ve městě rozdílná.

3.1.2 Výzkumná metoda

Výzkumným nástrojem prvního šetření je didaktický test zjišťující úroveň osvojení konkrétní dovednosti, a to dovednosti měření objemu. Test vytvořený autorkou této studie byl rozdělen do čtyř částí, z nichž každá obsahuje úlohy patřící do jedné etapy procesu osvojování dovedností (kromě etapy motivační). Jedná se o tyto druhy úloh:

1. Úlohy na prověřování vědomostí, které jsou důležité pro správné osvojení dané dovednosti (např. *znalost zásad, které je třeba při měření objemu dodržet, výpočet velikosti jednoho dílku stupnice, porovnání přesnosti dvou odměrných válců*). Jedná se tedy o úlohy patřící do etapy orientace subjektu v osvojované dovednosti.
2. Jednoduché reproduktivní úlohy z etapy „krystalizace“ nové dovednosti (např. *měření objemu určitého množství kapaliny, měření objemu pevného tělesa pomocí odměrného válce, výpočet objemu krychle a kvádry*).

3. Složitější a problémové úlohy produktivní povahy z dotvářecí etapy (např. *navrhnout postup měření objemu pevného tělesa, které se nevejde do odměrného válce, objemu špendlíku nebo objemu tělesa, které plove na hladině*).
4. Komplexní mezipředmětové a praktické úlohy z domácnosti a z běžného života (např. *navrhnout způsob, jak mohou zjistit objem vzduchu, který se jim vejde do plic nebo zjistit, kolik vody vyteče za rok, kape-li z kohoutku voda – každou sekundu 1 kapka – a víme-li, že 100 kapek má objem 25 ml*). Rovněž tyto úlohy jsou produktivní povahy a patří do integrační etapy procesu osvojování dovedností.

Test obsahuje jak otázky s výběrem odpovědi, tak otázky se stručnou odpovědí a otevřené široké otázky (celkem 18). Maximální počet bodů, který mohou žáci získat je 24, tedy 6 bodů za každou část.

Dříve než byl test používán pro výzkumné účely, byla provedena analýza jeho vlastností, při níž byly zjišťovány tyto údaje:

a) Obtížnost úloh

Při zjišťování obtížnosti úloh byly podle vzorců (1) a (2) vypočítány hodnoty (P) a indexy obtížnosti (Q) testových úloh (tab. 1 a graf na obr. 2). Úloha č. 3 byla shledána jako velmi jednoduchá. Byla však ponechána v první části testu, aby její snadné řešení motivovalo žáky. Úlohy č. 13, 15, 16, 17 a 18 byly zhodnoceny jako velmi obtížné. V testu však byly ponechány, protože toto zjištění odpovídá záměru výzkumníka. Ostatní úlohy odpovídaly střednímu stupni obtížnosti, tedy vyhovovaly požadavkům didaktického testu.

$$P = \left(\frac{n_s}{n} \right) \cdot 100 \quad (1)$$

$$Q = \left(\frac{n_n}{n} \right) \cdot 100, \quad (2)$$

kde n_s značí počet žáků, kteří danou úlohu řešili správně, n_n počet žáků, kteří danou úlohu řešili nesprávně nebo vůbec, a n je počet všech žáků (Chráška, 1999).

Tabulka 1: Hodnoty obtížnosti (P) a indexy obtížnosti (Q) testových úloh

Číslo úlohy	Poč. spr. odpov.	P	Q
1	53	58,89	41,11
2	65	72,22	27,78
3	83	92,22	7,78
4	46	51,11	48,89
5	71	78,89	21,11
6	54	60,00	40,00
7	46	51,11	48,89
8	32	35,56	64,44
9	63	70,00	30,00
10	24	26,67	73,33
11	30	33,33	66,67
12	49	54,44	45,56
13	8	8,89	91,11
14	19	21,11	78,89
15	7	7,78	92,22
16	10	10,56	89,44
17	14	15,00	85,00
18	7	7,78	92,22

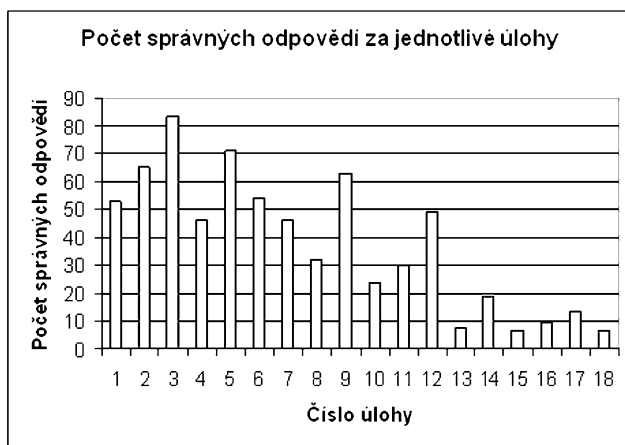
b) Výpočet koeficientu citlivosti

Pro výpočet citlivosti jednotlivých úloh, tzn. do jaké míry úloha rozlišuje žáky nadanější a slabší, byl použit tetrachorický koeficient citlivosti r_{tet} , který byl vypočítán podle vzorce

$$r_{\text{tet}} = \cos \left\{ 180 \cdot \left[\frac{\sqrt{bc}}{(\sqrt{bc} + \sqrt{ad})} \right] \right\}, \quad (3)$$

kde a je počet žáků z lepší poloviny, kteří danou úlohu řešili správně, b je počet žáků z lepší poloviny, kteří danou úlohu řešili špatně nebo vůbec, c je počet žáků z horší poloviny, kteří danou úlohu řešili správně, a d je počet žáků z horší poloviny, kteří danou úlohu řešili špatně nebo ji neřešili vůbec (Chráška, 1999). Zjištěné výsledky uvádí tabulka 2.

U tetrachorického koeficientu citlivosti je požadována minimální hranice 0,15. Z tabulky (tab. 2) tedy vidíme, že kromě úlohy č. 12 tomuto požadavku



Obrázek 2: Graf 1 – Počet správných odpovědí za jednotlivé úlohy

Tabulka 2: Tetrachorický koeficient citlivosti jednotlivých úloh didaktického testu

Číslo úlohy	1	2	3	4	5	6	7	8	9	10
r_{tet}	0,74	0,85	0,64	0,41	0,36	0,42	0,64	0,51	0,67	0,52
Číslo úlohy	11	12	13	14	15	16	17	18		
r_{tet}	0,66	0,10	0,82	0,78	0,64	0,73	1,00	0,80		

vyhovují všechny úlohy z testu. Tato úloha byla v testu záměrně ponechána, neboť jejím cílem je zjistit, zda žáci ovládají určitou dovednost, kterou budou potřebovat při řešení jedné složitější úlohy z integrační etapy procesu osvojování dovedností.

c) Reliabilita didaktického testu

Reliabilita testu (r_{kr}), tzn. jeho spolehlivost a přesnost, byla vypočítána podle Kuderova-Richardsonova vzorce

$$r_{kr} = \left(\frac{k}{k-1} \right) \cdot \left(1 - \frac{\sum pq}{s^2} \right) = 0,843, \quad (4)$$

kde k je počet úloh v testu, p podíl žáků ve vzorku, kteří řešili úlohu správně, tj. $p = n_s/n$, $q = 1 - p$ a s je směrodatná odchylka pro celkové výsledky žáků v testu (Chráška, 1999).

Pro pedagogickou diagnostiku se většinou požaduje koeficient reliability minimálně 0,80. Tato podmínka byla při našem výzkumu splněna.

d) Validita didaktického testu

Validita testu byla dosahována srovnáváním testových úloh s kurikulárními dokumenty a posouzením testu odborníkem.

3.1.3 Výzkumný soubor

V současné době máme vyhodnoceny výsledky 90 žáků (z toho 44 děvčat a 46 chlapců) z 6. ročníků základních škol. Jedná se o dostupný výběr, přičemž zhruba polovina žáků navštěvuje školy ve městě (brněnské ZŠ) a druhá polovina žáků navštěvuje školy na vesnici (v okolí Brna). Tento počet však není konečný, protože výzkumný soubor dále rozšiřujeme.

3.1.4 Postup zpracování dat a výsledky šetření

Výsledky didaktického testu byly zpracovány statistickými metodami běžně používanými v pedagogickém výzkumu (Chráška, 2003). Nejprve byla pro popis výsledků použita statistika deskriptivní, při níž byly zjišťovány charakteristiky polohy (aritmetický průměr, modus a medián) a charakteristiky rozptýlení (variační šíře, směrodatná odchylka, rozptyl, kvartilová odchylka) a bylo provedeno tabulkové a grafické znázornění výsledků.

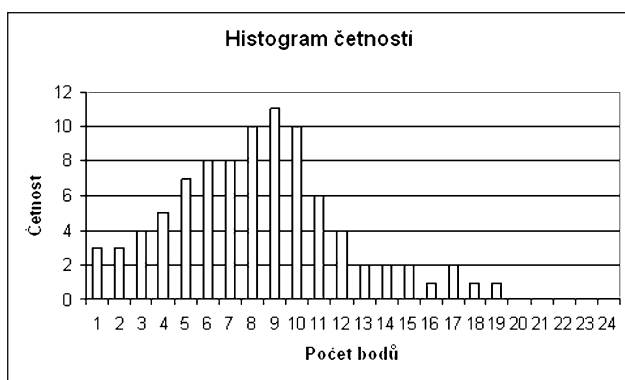
Dále pak byla použita statistika induktivní (Studentův t-test, test dobré shody χ -kvadrát, Fischerův-Snedecorův F-test), pomocí níž byly testovány stanovené hypotézy. Výsledky didaktického testu dále popisujeme vzhledem ke stanoveným výzkumným otázkám.

3.1.4.1 Jaké jsou celkové výsledky žáků v didaktickém testu na úroveň dovedností žáků?

Bodové zisky jednotlivých žáků se pohybovaly v rozmezí od 1 do 19 bodů, více než 19 bodů nedosáhl žádný žák. Překvapivé bylo zjištění, že 10 žáků dosáhlo nejvýše 3 bodů, což je vzhledem k celkovému počtu možných bodů

(24) velmi málo. Četnosti bodových hodnot, kterých dosahovali žáci, jsou graficky znázorněny pomocí histogramu četností (graf na obr. 3).

Aritmetický průměr počtu bodů dosahovaných žáky v didaktickém testu byl 8,27, medián odpovídal hodnotě 8 a modus byl 9. Dále jsme pomocí charakteristik rozptýlení zjišťovali, jak dalece jsou jednotlivé hodnoty soustředěny či naopak rozptýleny kolem střední hodnoty. Pro daný soubor byly zjištěny tyto výsledky: variační šíře $R = 18$, rozptyl $s^2 = 15,37$, směrodatná odchylka $s = 3,92$ a kvartilová odchylka $Q = 2$. Protože v intervalu od $-Q$ do $+Q$ (tj. od -2 do $+2$) od mediánu se nachází více než 50 % hodnot, rozdělení četností je přibližně symetrické.



Obrázek 3: Graf 2 – Histogram četností bodů získaných žáky v didaktickém testu

3.1.4.2 Jak se liší výsledky žáků v jednotlivých částech testu (tj. jednotlivých etapách procesu osvojování dovedností)?

Zjištěné výsledky jednotlivých částí testu jsou uvedeny v následující tabulce (tab. 3) a grafu (graf na obr. 4).

Nejlépeších výsledků dosahovali žáci v první části testu obsahující úlohy patřící do orientační etapy procesu osvojování dovedností. Za tuto část získali žáci celkem 372 bodů a aritmetický průměr odpovídal hodnotě 4,13 (max. 6 bodů).

O něco horších výsledků dosahovali žáci ve druhé části testu obsahující úlohy z krystalizační etapy. Celkem zde získali žáci 244 bodů a aritmetický průměr činil 2,21 bodů (max. 6 bodů).

Tabulka 3: Výsledky žáků v jednotlivých částech testu

Druh etapy	Body celkem	Arit. průměr		
		dívky	chlapci	celkem
1. Orientační	372	4,05	4,22	4,13
2. Krystalizační	244	2,61	2,80	2,71
3. Dotvářecí	68	0,64	0,87	0,76
4. Integrační	60	0,64	0,70	0,67
Celkem	744	7,93	8,59	8,27



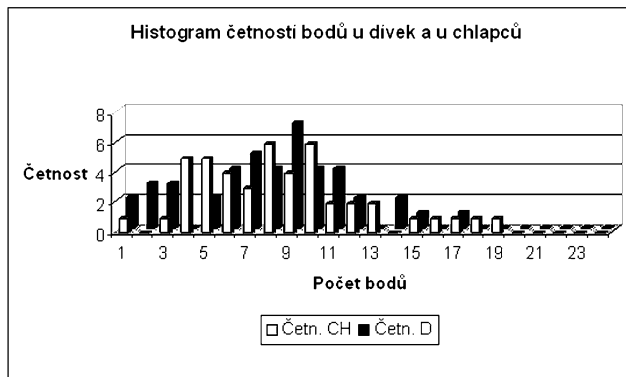
Obrázek 4: Graf 3 – Výsledky žáků v jednotlivých částech testu

Podstatně hůře však žáci dopadli ve zbývajících dvou částech testu, které obsahovaly úlohy z etapy dotvářecí a integrační. V těchto částech získali žáci pouze 68 (3. část testu) a 60 (4. část testu) bodů. Rovněž aritmetické průměry bodů zde tedy byly velmi nízké: 0,76 a 0,67.

Z tohoto zjištění lze usuzovat, že žákům dělalo velké problémy řešit úlohy patřící do dotvářecí a integrační etapy procesu osvojování dovedností. Jedná se tedy o úlohy složitější, problémové, komplexní mezipředmětové a praktické úlohy z domácnosti.

3.1.4.3 Liší se úroveň dovednosti u chlapců a u dívek?

V další části vyhodnocování výsledků didaktického testu byly srovnávány výsledky děvčat s výsledky chlapců. Četnosti bodů obou skupin jsou opět znázorněny pomocí histogramu četností (graf 4).



Obrázek 5: Graf 4 – Srovnání četností bodů ve skupině dívek a ve skupině chlapců

Chlapci dosáhli o něco vyššího aritmetického průměru (8,59) než dívky (7,93), ale pomocí Studentova t-testu bylo na pětiprocentní hladině významnosti dokázáno, že tento rozdíl není statisticky významný. Pomocí Fischerova-Snedecorova testu bylo dále ověřeno, že mezi rozptyly v obou skupinách nejsou statisticky významné rozdíly.

3.2 ŠETŘENÍ II: Výzkum informovanosti učitelů o dovednostech a dodržování jednotlivých etap procesu jejich osvojování při výuce

3.2.1 Cíle šetření a výzkumné otázky

Cílem druhého šetření je zjistit informovanost učitelů o dovednostech a jejich osvojování a dále pak posoudit uplatňování jednotlivých etap procesu osvojování dovedností při výuce. Od tohoto cíle se odvíjejí následující výzkumné otázky:

- Jaká je informovanost učitelů o dovednostech a procesu jejich utváření?
- Dodržují učitelé při výuce všechny etapy procesu osvojování dovedností?
Tzn. probírají učitelé s žáky úlohy ze všech etap tohoto procesu?

3.2.2 Výzkumná metoda

Výzkumnou metodou používanou při druhém šetření je dotazník, který obsahuje položky faktografické, položky zjišťující vědomosti učitelů o dovednostech a o procesu jejich osvojování, položky zjišťující názory učitelů na vlastní informovanost o dovednostech a položky týkající se typů úloh používaných během procesu osvojování dovedností ve výuce. V současné době probíhají jeho závěrečné úpravy.

3.2.3 Výzkumný soubor

Dotazník bude zadáván učitelům žáků, kteří se účastnili nebo budou účastnit prvního výzkumného šetření, a to z důvodu zjišťování vzájemných vztahů mezi těmito šetřeními.

3.3 Šetření III: Výzkum procesu osvojování dovedností

3.3.1 Cíle šetření a výzkumné otázky

Cílem třetího šetření je zjistit postavení učebních úloh v procesu osvojování dovedností během výuky fyziky, posoudit zastoupení úloh z hlediska jednotlivých etap tohoto procesu a dále pak sledovat, kdo je nejčastějším řešitelem úloh. Těchto cílů dosahujeme prostřednictvím následující výzkumné otázky:

Jaké je postavení úloh v procesu osvojování dovedností během výuky fyziky na ZŠ?

Tuto otázku dále dělíme do několika podotázek roztríděných do čtyř okruhů.

- **Okruh I:** Přítomnost úloh v procesu osvojování dovedností.

Jaké je časové zastoupení úloh v procesu osvojování dovedností během výuky? Kolik úloh je průměrně řešeno během osvojování zkoumané dovednosti?

- **Okruh II:** Fáze řešení úlohy.

Jaké procento z času věnovaného úlohám zaujímá zadávání úloh, jaké procento zaujímá samotné řešení a jaké kontrola řešení?

- **Okruh III:** Druhy úloh.

Jaké typy úloh jsou řešeny při výuce? Jsou ve výuce zastoupeny úlohy ze všech etap procesu osvojování dovedností? Kolik času je věnováno úlohám z jednotlivých etap? Jaký je poměr četností úloh patřících do jednotlivých etap tohoto procesu?

- **Okruh IV: Řešitel úlohy.**

Jakou část úloh řešených během procesu osvojování dovednosti řeší učitel – učitel v interakci se žáky – vyvolaný žák s pomocí učitele – žáci samostatně – žáci ve skupinách – žáci podle pokynů učitele? Objevují se i jiné způsoby řešení úlohy než výše uvedené?

3.3.2 Výzkumná metoda

Používáme metodu pozorování výuky na základě videozáznamu s následnou analýzou tohoto videozáznamu, tj. videostudie. Pozorování výuky je strukturované, tzn. již před začátkem pozorování byly autorkou studie přesně stanoveny pozorované kategorie. Celkem se jednalo o pět kategorií, jež se dále dělily do několika subkategorií označených číselnými kódy (tab. 4). U každé subkategorie je v manuálu pro kódování uvedeno její obsahové vymezení, popis z pohledu pozorovatele, typické slovní podněty, případně další komentář. Z důvodu velkého rozsahu však tento popis ve výzkumné zprávě neuvádíme.

3.3.3 Výzkumný soubor

Pro tyto účely jsme použili část výzkumného souboru, získaného v rámci videostudií realizovaných Centrem pedagogického výzkumu PdF MU od roku 2004 (dále CPV videostudie), týkajícího se učitelů fyziky 2. stupně brněnských základních škol. Autoři CPV videostudie se obrátili dopisem na ředitele přibližně čtyřiceti brněnských základních škol s otázkou, zda by některý z učitelů jejich školy byl ochoten se výzkumu zúčastnit. Jednalo se tedy o dostupný výběr. O účast projevilo zájem 13 učitelů. Zkoumaný soubor tedy zahrnoval celkem 12 škol, 19 tříd, 13 učitelů (7 žen, 6 mužů) a 418 žáků (více Janík a Miková, 2006). Pro účely našeho výzkumu, tedy výzkumu procesu osvojování dovedností, používáme hodiny k tématu skládání sil, které byly pořizovány v průběhu října a listopadu 2004. Jedná se o 27 vyučovacích hodin, 8 učitelů, 8 tříd a 177 žáků. Délka praxe učitelů se pohybuje v rozmezí od 2 do 28 let. U každého učitele byly natočeny 2 až 4 hodiny.

3.3.4 Postup zpracování dat a výsledky šetření

V CPV videostudii fyziky byly videozáznamy hodin digitalizovány a uloženy na CD-ROM ve formátu MPG. Dále byla provedena transkripce video-

Tabulka 4: *Používaný kategoriální systém*

Kategorie	Číselné kódy a subkategorie
Osvojování dovednosti	0 Výuka neprobíhá 1 Před osvojováním zkoumané dovednosti 2 Osvojování zkoumané dovednosti 3 Po osvojování zkoumané dovednosti
Zastoupení úloh	1 Řešení úloh 2 Ostatní výuka
Ětapa procesu osvojování dovedností, do které pozorovaná úloha patří	1 Motivační etapa 2 Orientační etapa 3 Krystalizační etapa 4 Dotvářecí etapa 5 Integrační etapa
Fáze řešení úlohy	1 Zadávání úlohy 2 Řešení úlohy 3 Zhodnocení řešení 4 Úklid pomůcek
Způsob řešení úlohy	1 Úlohu řeší učitel 2 Učitel v interakci se žáky 3 Vyvolaný žák s pomocí učitele 4 Všichni žáci podle pokynů učitele 5 Žáci ve skupinách 6 Každý žák samostatně 7 Jiným způsobem

záznamů v programu Videograph v desetisekundových intervalech. Transkripty vyučovacích hodin pak byly exportovány do programu MS Word, kde byly editovány (Janík a Miková, 2006). Dále probíhalo kódování videozáznamů (autorkou této výzkumné studie) v programu Videograf v desetisekundových intervalech podle předem definovaných kategoriálních systémů (tab. 4).

Výsledky videostudií zatím nejsou známy, neboť získaná data se v současné době zpracovávají a vyhodnocují. Předběžné výsledky však naznačují, že ve výuce značně převládají úlohy z orientační a z krystalizační etapy procesu osvojování dovedností nad úlohami z etapy dotvářecí a integrační.

4 Shrnutí výsledků, diskuse, závěry

Při výzkumu úrovně dovedností žáků 6. třídy ZŠ pomocí didaktického testu jsme zjistili, že z celkového počtu 24 možných bodů získali žáci nejvýše 19 bodů a aritmetický průměr počtu dosažených bodů dosáhl pouze hodnoty 8,27. Pomocí Studentova t-testu bylo na hladině významnosti 0,05 prokázáno, že mezi výsledky děvčat a chlapců nejsou statisticky významné rozdíly. Díky rozdělení testu na čtyři části obsahující úlohy z jednotlivých etap procesu osvojování dovedností jsme mohli dále posoudit, které úlohy činily žákům největší problémy při řešení. Test prokázal, že žáci dopadli podstatně hůře při řešení úloh patřících do dotvářecí a integrační etapy než při řešení úloh z etapy orientační a krystalizační. Žáci tedy většinou neuměli řešit úlohy složitější, problémové a komplexní mezipředmětové a praktické úlohy. Z důvodu nepřilíš velkého rozsahu výzkumného souboru nelze zjištěné výsledky zevšeobecnit na celou populaci žáků. V současné době však probíhá další rozšiřování výzkumného souboru.

Na základě všech těchto zjištění jsme se rozhodli zkoumat problematiku procesu osvojování dovedností. V současné době tedy probíhá výzkum výuky založený na analýze videozáznamu, tzn. videostudie, při kterém zkoumáme postavení úloh v procesu osvojování dovedností během výuky fyziky na ZŠ. Data získaná kódováním videozáznamů podle vytvořených kategoriálních systémů se nyní počítačově zpracovávají a vyhodnocují. Podle předběžných výsledků soudíme, že z hlediska druhů řešených úloh značně převládají úlohy z orientační a z krystalizační etapy procesu osvojování dovedností nad úlohami patřícími do etapy dotvářecí a integrační. To by mohlo částečně vysvětlovat, proč řešení úloh z těchto etap činí žákům takové problémy. Další příčiny budeme hledat pomocí dotazníku pro učitele žáků, kteří se účastní prvního výzkumného šetření.

Tento příspěvek vznikl v rámci projektu číslo 38/07 s názvem Dovednosti žáků základní školy ve výuce fyziky, který byl financován Pedagogickou fakultou MU. Byl přednesen na Celofakultní mezioborové konferenci studentů doktorských studijních programů 29. 11. 2007 v Brně.

Literatura

- CHRÁSKA, M. *Úvod do výzkumu v pedagogice. Základy kvantitativně orientovaného výzkumu.* Olomouc: UP, 2003. ISBN 80-244-0765-5.
- JANÁČEK, G. *Základní pravidla učení dovednostem.* Praha: SPN, 1958.
- JANÍK, T., MIKOVÁ, M. *Videostudie: výzkum výuky založený na analýze videozáznamu.* Brno: Paido, 2006. ISBN 80-7315-127-8.

- KOHOUTEK, R. a kol. *Základy pedagogické psychologie*. Brno: CERM, 1996. ISBN 80-858-679-4.
- PRŮCHA, J., WALTEROVÁ, E., MAREŠ, J. *Pedagogický slovník* 4. akt. vyd. Praha: Portál, 2003. ISBN 80-7178-772-8.
- Rámcový vzdělávací program pro základní vzdělávání* [on-line]. Praha: VÚP, 2007 [cit. 24. 9. 2007]. Dostupné na http://www.rvp.cz/soubor/RVPZV_2007-07.pdf.
- SINGULE, F. K problému pojmu dovednosti a návyku v teorii vyučování. *Pedagogika* 11, 1961, č. 3, s. 263–279.
- SKALKOVÁ, J. *Obecná didaktika*. Praha: ISV, 1999. ISBN 80-85866-33-1.
- ŠVEC, V. *Klíčové dovednosti ve vyučování a výcviku*. Brno: MU, 1998. ISBN 80-210-1937-9.
- TRNA, J. *Diagnostika dovedností žáků ve výuce fyziky*. Habilitační práce. Brno: MU, 2008.

VACULOVÁ, I. Dovednosti žáků základní školy ve výuce fyziky: výzkum dovedností a procesu jejich osvojování. *Pedagogická orientace* 2008, roč. 18, č. 2, s. 3–21. ISSN 1211-4669.

Autorka: Mgr. Ivana Vaculová, Pedagogická fakulta MU, katedra fyziky, Poříčí 7, 603 00 Brno, e-mail: 63881@mail.muni.cz