

УДК 621.314

С.М. Левицький

СИСТЕМА КЕРУВАННЯ БАГАТОРІВНЕВИМ ІНВЕРТОРОМ СОНЯЧНОЇ ЕЛЕКТРИЧНОЇ СТАНЦІЇ

Розроблено закон керування та структуру мережевого багаторівневого інвертора сонячної електростанції, який дозволяє утримувати режим роботи сонячного модуля в області точки відбору максимальної потужності і збільшити продуктивність сонячного модуля. Запропоновано вдосконалену модель регулятора подовжньої складової струму інвертора, яка враховує рівень споживання реактивної потужності з вузла мережі, поточну напругу мережі та напругу сонячного модуля і дозволяє оптимізувати роботу інвертора як зі сторони сонячного модуля, так і з боку мережі за напругою. Запропоновано вдосконалену модель регулятора поперечної складової струму інвертора, яка враховує відношення спожитої активної потужності з вузла мережі до поточної потужності сонячного модуля і дозволяє оптимізувати роботу інвертора за навантаженням та частотою. Розглянуто приклад реалізації системи керування інвертором із запропонованими моделями на базі високопродуктивного мікроконтролера. Бібл. 8, рис. 3.

Ключові слова: інвертор, керування, сонячний модуль.

Разработан закон управления и структура сетевого многоуровневого инвертора солнечной электростанции, который позволяет удерживать режим работы солнечного модуля в области точки отбора максимальной мощности и увеличить производительность солнечного модуля. Предложена усовершенствованная модель регулятора продольной составляющей тока инвертора, которая учитывает уровень потребления реактивной мощности из узла сети, текущее напряжение сети и напряжение солнечного модуля и позволяет оптимизировать работу инвертора как со стороны солнечного модуля, так и со стороны сети по напряжению. Предложена усовершенствованная модель регулятора поперечной составляющей тока инвертора, которая учитывает отношение потребляемой активной мощности из узла сети к текущей мощности солнечного модуля и позволяет оптимизировать работу инвертора по нагрузке и частоте. Рассмотрен пример реализации системы управления инвертором с предложенными моделями на базе высокопроизводительного микроконтроллера. Библ. 8, рис. 3.

Ключевые слова: инвертор, управление, солнечный модуль.

Вступ. Обсяг виробництва тонкоплівкових сонячних модулів значно зріс за останні роки, що в свою чергу обумовлює зростання пропозиції на ринку електроенергії з боку сонячних електростанцій [1]. Для формування вихідної змінної напруги в якості узгоджувальних пристроїв значну популярність здобули багаторівневі мережеві інвертори напруги, що виготовляються серійно [2]. Основною перевагою багаторівневих інверторів перед традиційними однорівневими є покращена форма вихідної напруги, менші втрати в силовій частині, покращена електромагнітна сумісність [3]. Разом з тим недоліками вказаних пристроїв є збільшення кількості силових ключів та відповідного ускладнення системи керування комутацією, а при використанні їх в межах сонячних електростанцій вимагає ще й додаткової адаптації до вимог існуючої електроенергетичної системи.

Постановка задачі. В роботах [3, 4] розглядаються моделі перспективних багаторівневих каскадних інверторів, які застосовуються в якості перетворювальних агрегатів регульованих асинхронних електроприводів. Вказані моделі досліджені для двигунного режиму електроприводу з традиційною для багаторівневих інверторів векторною системою керування, однак в них відсутній аналіз роботи інверторів в генераторному режимі роботи електроприводу, аналіз паралельної роботи на електричну мережу, що підтверджує необхідність проведення досліджень в напрямку синтезу систем керування багаторівневими інверторами, орієнтованими на застосування в сонячних електростанціях.

Запропонований варіант системи керування інвертором в роботі [5] передбачає застосування контролера з високопродуктивним DSP ядром, який ком-

бінує керування вузлом комутації ключів з задачею відслідковування точки максимальної потужності сонячного модуля та струму заряду акумулятора автономної СЕС, однак ефективно керування інвертором сонячної батареї в реальному часі вимагає узгодження ряду незалежних параметрів як з боку сонячного модуля так і з боку електричної мережі (напруга, частота електричної мережі, активна та реактивна потужності). Врахування останніх параметрів в контролері інвертора зручно розв'язує задачу ефективного керування енергетичною системою з точки зору концепції Smart Grid.

Отже, метою роботи є розробка закону керування мережевим багаторівневим інвертором сонячної електростанції та пристрою для реалізації розробленого закону, який враховує параметри інвертора, мережі та дозволяє оптимізувати роботу силового модуля сонячної електростанції.

Результати досліджень. Значення напруги на виході фотогальванічних панелей постійно змінюється внаслідок таких факторів як погодні умови, час доби та температура панелей [6]. Стан конденсатора батареї сонячних елементів також змінюється в залежності від того, заряджений він чи розряджений. Важливим фактором з точки зору розробки системи керування інвертором є забезпечення роботи сонячного модуля в районі точки відбору максимальної потужності. Алгоритм пошуку такого режиму роботи повинен передбачати пошук цієї точки в широкому діапазоні напруги для того, щоб уникнути попадання на локальні максимуми, що виникають внаслідок короткочасних змін зовнішнього середовища (наприклад, попадання панелі в тінь невеликої хмари). Особливістю

© С.М. Левицький

такого інкрементного індукційного алгоритму є те, що пристрій не працюватиме постійно з максимальною продуктивністю, а знаходиться постійно в пошуку такого стану. Зазначений алгоритм в серійних сонячних однорівневих інверторах комбінується з обчисленням похідної потужності сонячного модуля від напруги на вході інвертора, яка прирівнюється до нуля, надаючи в такий спосіб системі керування значення шуканого квазіекстремуму або екстремумів в межах визначеного робочого діапазону напруг.

В сучасних системах векторного керування інверторами, які набули застосування в частотних електроприводах, використовується приведення трифазної системи струмів інвертора до ортогональної d-q системи координат. При цьому вихідна напруга на

виході інвертора відповідно встановлюється пропорційною до поздовжньої складової струму I_d , а вихідна потужність забезпечується відповідним значенням поперечної складової I_q . У випадку узгодження роботи багаторівневого інвертора з мережею для відслідковування точки квазіекстремуму вольт-амперної характеристики (ВАХ) сонячного модуля поздовжня та поперечна складові струму багаторівневого інвертора аналогічно забезпечуватимуть напругу та потужність, яка зі сторони входу інвертора знімається з сонячного модуля, а зі сторони виходу – віддаватиметься в мережу. Таким чином, структура внутрішнього контуру системи керування багаторівневим інвертором та його силова частина матиме вигляд, наведений на рис. 1 (на прикладі тривіневого інвертора).

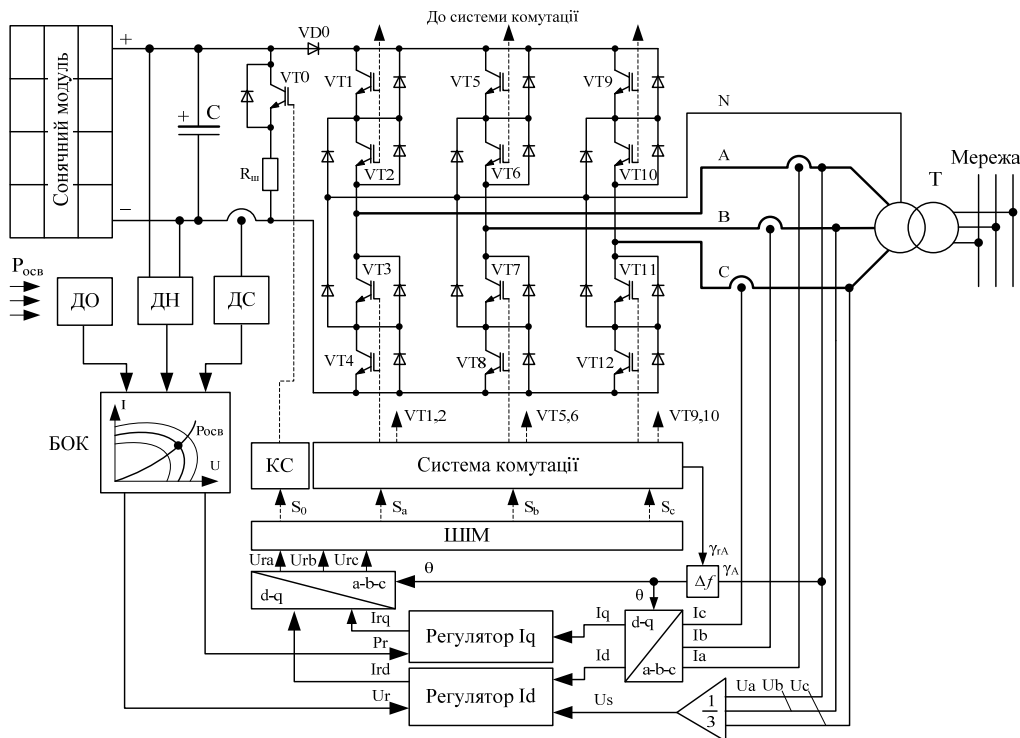


Рис. 1. Функціональна схема тривіневого мережевого інвертора з внутрішніми контурами регулювання струмів I_d та I_q

Блок обчислення квазіекстремуму БОК в такій системі обчислює координати області точки відбору максимальної потужності та формує сигнали завдання за напругою U_r та за потужністю P_r для регуляторів поздовжньої I_d та відповідно поперечної складової I_q струму інвертора. Зворотні зв'язки вказаних регуляторів реалізуються шляхом переводу трифазної системи струмів I_a , I_b та I_c до ортогональної I_d та I_q . Перетворення здійснюється відповідно кута електромагнітного навантаження інвертора θ , що відповідає куту навантаження електричної машини, яка працює паралельно з мережею.

Кут електромагнітного навантаження інвертора θ обчислюється системою в часовому інтервалі як різниця частот напруги мережі та інвертора відповідно

$$\theta = \int_0^{\pi} \Delta f dt. \quad (1)$$

Різниця частот в структурі запропонованої системи визначається в часовому інтервалі на відповід-

ному проміжку як час від моменту видачі команди системою комутації на вмикання ключа VT1 до моменту переходження через 0 кривої напруги мережі (по фазі A) в додатному напрямку (сигнал γ).

Блок перетворення трифазної системи струмів «a-b-c» до ортогональної «d-q», який забезпечує зворотними зв'язками регулятори струмів реалізовує систему рівнянь (2)

$$\begin{cases} I_d = \frac{2}{3} \left(\begin{aligned} & i_a \cdot \cos \theta + i_b \cdot \cos \left(\theta - \frac{2\pi}{3} \right) + \\ & + i_c \cdot \cos \left(\theta + \frac{2\pi}{3} \right) \end{aligned} \right); \\ I_q = \frac{2}{3} \left(\begin{aligned} & i_a \cdot \sin \theta + i_b \cdot \sin \left(\theta - \frac{2\pi}{3} \right) + \\ & + i_c \cdot \sin \left(\theta + \frac{2\pi}{3} \right) \end{aligned} \right). \end{cases} \quad (2)$$

Для забезпечення режиму утримання сонячного модуля в точці максимальної потужності автоматичні

регулятори напруги (поздовжньої складової струму інвертора I_d) та потужності (поздовжньої складової струму інвертора I_q) функціонують відповідно до ПЗ-закону регулювання та описуються системою рівнянь.

$$\begin{cases} I_{rd} = k_{pd} \left((k_u \cdot (U_r - k_{cu} \cdot U_s) - I_d) + \frac{1}{T_{id}} \int_0^t (k_u \cdot (U_r - k_{cu} \cdot U_s) - I_d) dt \right); \\ I_{rq} = k_{pq} \left((k_p \cdot Pr - I_q) + \frac{1}{T_{iq}} \int_0^t (k_p \cdot Pr - I_q) dt \right), \end{cases} \quad (3)$$

де k_{pd} та k_{pq} – коефіцієнти підсилення регуляторів поздовжньої та поперечної складових струму інвертора відповідно; T_{id} та T_{iq} – постійні часу інтегрування регуляторів; k_u – коефіцієнт з розмірністю провідності для приведення напруги в каналі завдання регулятора до відповідного значення струму на вході вимірювального органу регулятора; k_{cu} – коефіцієнт корекції завдання за напругою на виході інвертора (забезпечує компенсацію відхилення вихідної напруги за рахунок спаду напруги в силовому колі інвертора при зміні навантаження); U_r та Pr – задані значення напруги та потужності інвертора відповідно, що визначаються, виходячи з утримання режиму сонячного модуля в області квазіекстремуму; I_{rd} та I_{rq} – вихідні сигнали регуляторів поздовжньої та поперечної складових струму інвертора.

Блок зворотного перетворення ортогональної системи обчислених оптимальних значень струмів I_{rd} та I_{rq} до трифазної системи напруг керування плечами моста інвертора U_{ra} - U_{rb} - U_{rc} працює відповідно до системи

$$\begin{cases} U_{ra} = I_{rd} \cdot \sin \theta + I_{rq} \cdot \cos \theta; \\ U_{rb} = \frac{1}{2} \cdot \left((\sqrt{3} \cdot \sin \theta - \cos \theta) I_{rq} - \right. \\ \left. - (\sin \theta + \sqrt{3} \cdot \cos \theta) I_{rd} \right); \\ U_{rc} = -U_{ra} - U_{rb}. \end{cases} \quad (4)$$

Контролер скиду КС (рис. 1) активується вихідним сигналом S_0 модуля ШІМ з відповідною шпаруватістю у тому випадку, коли сонячний модуль генерує надлишкову потужність, а його слід утримувати в точці відбору максимуму потужності без відхилення вхідної напруги від області допустимих значень. Надлишкова потужність скидається через шунт $R_{ш}$, або може використовуватись для підзарядки акумуляторної батареї (за наявності).

Запропонована структура системи керування мережевим інвертором вирішує локальну задачу утримання режиму роботи пари «сонячний модуль – інвертор» в точці квазіекстремуму ВАХ за умови стабілізації вихідних параметрів енергії, яка віддається в мережу – напруги та частоти. На вказані параметри впливає не лише робота сонячного модуля, але й баланс активної та реактивної потужності, яка віддається в мережу та споживається з неї. Тому охоплення запропонованої системи керування відповідними зворотними зв'язками за відхиленням P та Q дозволить збільшити стійкість системи та покращити якість регулювання напруги та частоти електроенергії з СЕС.

Автоматичний регулятор частоти на електричних станціях часто реалізується у вигляді астатичного

ПІ-регулятора, який свій регулюючий вплив направляє на компенсацію відхилення поточної активної потужності P від заданої при досягненні рівності частот мережі і генеруючого блоку [7]. У випадку мережевого інвертора вказану задачу можна вирішити в наступний спосіб. Керування потужністю (та вихідною частотою) інвертора здійснюється зміною поперечної складової струму інвертора I_q відповідним регулятором. На вимірювальний вхід даного регулятора замість незалежної змінної потужності освітлення сонячного модуля $P_{осв}$ подається відношення потужностей освітлення та спожитої з мережі $P_{осв}/P_{сн}$. Регулювання величини поперечної складової струму інвертора та керування ланкою скиду потужності здійснюється в залежності від величини співвідношення потужностей.

Автоматичні регулятори напруги вимагають більшої швидкодії та розробляються за комбінованим принципом, основу якого складає ПД-регулятор з відповідною передавальною функцією [7]. Для системи керування мережевим інвертором можна використати подібний підхід, тобто регулююча дія U_r має обчислюватись як різниця між напругою у вузлі мережі (виходячи з балансу реактивної потужності) та напругою, що відповідає заданій потужності освітлення в точці квазіекстремуму. З врахуванням зазначеного система рівнянь регуляторів (3) матиме вигляд:

$$\begin{cases} I_{rd} = k_{pd} \left(\left(k_u \cdot \left(\left(\sqrt{\frac{Q_{сн}}{X_{мер}}} - U_{\kappa} \right) - k_{cu} \cdot U_s \right) - I_d \right) + \frac{1}{T_{id}} \int_0^t \left(k_u \cdot \left(\left(\sqrt{\frac{Q_{сн}}{X_{мер}}} - U_{\kappa} \right) - k_{cu} \cdot U_s \right) - I_d \right) dt + T_{dd} \cdot d \left(k_u \cdot \left(\left(\sqrt{\frac{Q_{сн}}{X_{мер}}} - U_{\kappa} \right) - k_{cu} \cdot U_s \right) - I_d \right) / dt \right); \\ I_{rq} = k_{pq} \left(\left(k_{pi} \cdot \frac{P_{осв}}{P_{сн}} - I_q \right) + \frac{1}{T_{iq}} \int_0^t \left(k_{pi} \cdot \frac{P_{осв}}{P_{сн}} - I_q \right) dt \right), \end{cases} \quad (5)$$

де T_{dd} – стала часу диференціювання каналу регулювання I_d , U_{κ} – напруга, що відповідає заданій потужності освітлення в точці квазіекстремуму.

Функціональна схема вимірювальних каналів регуляторів матиме вигляд (рис. 2)

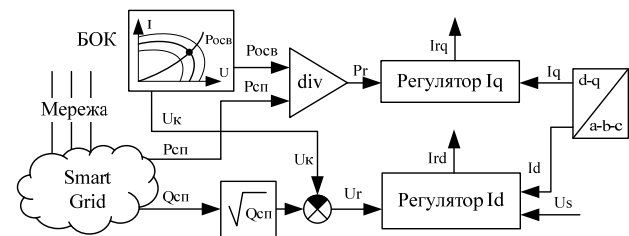


Рис. 2. Функціональна схема вимірювальних каналів регуляторів складових струму I_d та I_q

Як було зазначено, для реалізації системи керування інвертором, що включає в себе задачі комутації силових ключів, проведення обчислень пошуку точки квазіекстремуму, проведення прямих та зворотних перетворень «abc-dq», формування вихідних сигналів керування регуляторів струмів в реальному часі конт-

ролеру системи керування потрібно мати високопродуктивне DSP ядро та широкий арсенал обробки сигналів. На сучасному етапі таким вимогам відповідають 32-розрядні мікроконтролери MSP432 фірми Texas Instruments з 14-розрядним АЦП (до 1 млн перетворень за секунду) [8] та подібні. Отримання контролером системи керування інвертором миттєвих значень струмів та напруг по фазах інвертора реалізується в запропонованій системі керування за допомогою сенсорів Холла, що підключаються до аналогових входів МК через схему з повторювачем (рис. 3), а фільтрація завад провадиться на апаратному рівні аналоговим фільтром та програмно за рахунок вбудованої бібліотеки нерекурсивних цифрових фільтрів.

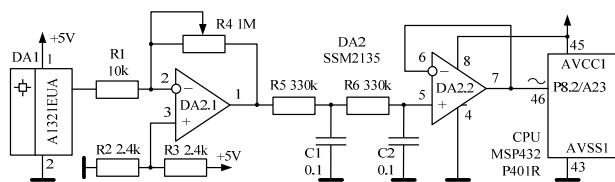


Рис. 3. Принципова схема підключення сенсора струму Іа до аналогового входу мікроконтролера

Висновки. Запропоновано закон керування багаторівневим мережним інвертором сонячної електростанції та розроблено структуру для його реалізації, що поєднує задачі утримання режиму роботи сонячного модуля в точці відбору максимальної потужності та стабілізації напруги і частоти на виході інвертора, що дозволяє збільшити продуктивність сонячного модуля, привести у відповідність баланс згенерованої сонячним модулем та спожитої електричної потужності в режимі реального часу.

СПИСОК ЛІТЕРАТУРИ

1. Gaëtan Masson, Sinead Orlandi, Manoël Reking. *Global market outlook for photovoltaics 2014-2018*. – European Photovoltaic Industry Association. Brussels, Belgium, 2014. – 57 p.
2. Corzine K.A. *Operation and design of multilevel inverters*. – University of Missouri: Rolla, 2005. – 79 p.
3. Волков А.В., Скалько Ю.С. Высоковольтный асинхронный электропривод с трехуровневым автономным инвертором напряжения // Вісник Кременчуцького державного університету імені Михайла Остроградського. – 2008. – №4(51). – Ч.1. – С. 14-17.
4. Жемеров Г.Г., Тугай Д.В., Титаренко И.Г. Моделирование электропривода переменного тока с каскадным многоуровневым инвертором напряжения // *Електротехніка і електромеханіка*. – 2013. – №2. – С. 40-47.
5. Охоткин Г.П., Серебренников А.Г. Основные принципы построения автономных солнечных электростанций // *Современные проблемы науки и образования*. – 2012. – №6. [Электронный ресурс]. – Режим доступа: <http://www.science-education.ru/106-7345>.
6. Лежнюк П.Д., Комар В.О., Собчук Д.С. Оцінювання впливу джерел відновлювальної енергії на забезпечення балансової надійності в електричній мережі // Вісник Вінницького політехнічного інституту. – 2013. – №6. – С. 45-47.
7. Овчаренко Н.И. *Автоматика энергосистем*. – М.: Изд. дом МЭИ, 2009. – 476 с.
8. *MSP432 Hardware Tools. User's Guide*. – Texas Instruments, March 2015. – 21 p.

REFERENCES

1. Gaëtan Masson, Sinead Orlandi, Manoël Reking. *Global market outlook for photovoltaics 2014-2018*. European Photovoltaic Industry Association. Brussels, Belgium, 2014. 57 p.
2. Corzine K.A. *Operation and design of multilevel inverters*. University of Missouri: Rolla, 2005. 79 p.
3. Volkov A.V., Skalko Y.S. High voltage asynchronous electric drive with stand alone voltage inverter. *Visnyk Kremenchut'skoho derzhavnoho universytetu imeni Mykhaila Ostrohradskoho – Transactions of Kremenchuk Mykhaylo Ostrogradskiy State University*, 2008, no.4(51), part 1, pp. 14-17. (Rus).
4. Zhemerov G.G., Tugay D.V., Titarenko I.G. Simulation of an AC drive system comprising a cascade multilevel voltage inverter. *Elektrotehnika i elektromekhanika – Electrical engineering & electromechanics*, 2013, no.2, pp. 40-47. (Rus).
5. Ohotkin G.P., Serebrennikov A.G. Osnovnyie principy postroyeniya avtonomnyh solnechnyh electrostantsiy [The basic principles of construction of stand alone solar power station]. *Sovremennyye problemy nauki i obrazovaniya – Modern problems of science and education*, 2012, no.6. Available at: <http://www.science-education.ru/106-7345> (Accessed 09 October 2012). (Rus).
6. Lezhniuk P.D., Komar V.O., Sobchuk D.S. The evaluating of influence of renewable energy source on balance reliability providing in power network. *Visnyk Vinnytskogo politehnichnogo instytutu – Visnyk of Vinnytsia Politechnical Institute*, 2013, no.6, pp. 45-47. (Ukr).
7. Ovcharenko N.I. *Avtomatika energosystem* [The power system's automatic]. Moscow, Edit. house of MEI, 2009. 476 p. (Rus).
8. *MSP432 Hardware Tools. User's Guide*. Texas Instruments, March 2015. 21 p.

Поступила (received) 21.01.2015

Левицький Сергій Михайлович, к.т.н., доц.,
Вінницький національний технічний університет,
21000, Вінниця, вул. Воїнів-Інтернаціоналістів, 9,
тел./phone +38 043 2598167, e-mail: levitskiy@vntu.edu.ua

S.M. Levitskiy
Vinnitsa National Technical University,
9, Voinov-Internatsionalistov Str., Vinnitsa, 21000, Ukraine.

Control system for multilevel inverter of solar power station.

Purpose. The development of control law for network multilevel inverter of solar power station and design device for control law realization. **Methodology.** At synthesis of control law theory of automatic control, power network engineering and circuit technique are considered. The control law for distributive control over the direct-axis and quadrature-axis currents of inverter after abc-dq transform of three phase current's momentary value is used. **Results.** The improved model of regulator of direct-axis inverter's current is developed and provides the voltage optimization of inverter's operating both from solar module and from network by means of calculation the reactive power consumption from network, voltage on network and voltage on solar module. The improved model of regulator of quadrature-axis inverter's current is developed and provides the power and frequency optimization of inverter's operating by means of calculation ratio of active power consumption and power from solar module. **Originality.** The offered control law and device, which realize it, is working out on secondary loop from power network smart grid with active and reactive power consumption monitoring. That provides the optimal operation of solar station both from solar module and from power network. **Practical value.** The proposed control law and structure of the network multilevel inverter for solar power station provide the operate mode of solar module in maximum power point and increasing the solar module's productivity. References 8, figures 3.

Key words: inverter, control, solar module.