

УДК 621.3

Г.Г. Жемеров, Д.В. Турай

СОСТАВЛЯЮЩИЕ СУММАРНОЙ МОЩНОСТИ ПОТЕРЬ В ТРЕХФАЗНЫХ СИСТЕМАХ ЭЛЕКТРОСНАБЖЕНИЯ ПРИ СИММЕТРИЧНЫХ СИНУСОИДАЛЬНЫХ НАПРЯЖЕНИЯХ ИСТОЧНИКА

Ціль. Оцінка енергетичної ефективності трифазних систем електропостачання при передачі енергії від джерела до навантаження створює необхідність появи нових теорій, що описують причини виникнення додаткових втрат і їх вагу в загальних сумарних втратах енергії. Метою статті є розробка зручного математичного апарату для такої оцінки та експериментальна перевірка його коректності. **Методика.** Використовувалася сучасна теорія миттєвих активної і реактивної потужностей, графічне заміщення складної розгалуженої системи електропостачання спрощеною розрахунковою схемою, теорія електричних кіл, комп'ютерне моделювання в програмному середовищі Matlab. **Результати.** Отримано універсальне розрахункове співвідношення для визначення складових сумарної потужності втрат в трифазних системах електропостачання з трифазним симетричним джерелом синусоїдальних напруг. Перевірка отриманого співвідношення на створеній Matlab-моделі трифазної системи електропостачання показала високу точність збігу теоретичних результатів з результатами комп'ютерного моделювання. **Наукова новизна.** Вперше отримано співвідношення, що зв'язує реактивну потужність, а також пульсації миттєвої активної потужності з відповідними складовими додаткових втрат, що дозволило запропонувати унікальний метод вагової оцінки останніх. **Практичне значення.** Розроблено положення для детектування причин виникнення додаткових втрат в трифазних системах електропостачання з симетричним синусоїдальним джерелом напруги, а також для обґрунтування коректності вибору фільтро-компенсуючого пристрою, при використанні якого система електропостачання буде працювати в режимі з мінімальними втратами енергії. Створена Matlab-модель, що дозволяє досліджувати енергетичну ефективність трифазної системи електропостачання і розраховувати складові потужності додаткових втрат при будь-яких можливих причинах їх виникнення. Бібл. 10, табл. 6, рис. 3.

Ключові слова: система електропостачання, потужність додаткових втрат, мінімально можливі втрати, Matlab-модель системи електропостачання.

Цель. Оценка энергетической эффективности трехфазных систем электроснабжения при передаче энергии от источника в нагрузку создает необходимость в появлении новых теорий, описывающих причины возникновения дополнительных потерь и их вес в общих суммарных потерях энергии. Целью статьи является разработка удобного математического аппарата для такой оценки и экспериментальная проверка его корректности. **Методика.** Использовалась современная теория мгновенных активной и реактивной мощностей, графическое замещение сложной разветвленной системы электроснабжения упрощенной расчетной схемой, теория электрических цепей, компьютерное моделирование в программной среде Matlab. **Результаты.** Получено универсальное расчетное соотношение для определения составляющих суммарной мощности потерь в трехфазных системах электроснабжения с трехфазным симметричным источником синусоидальных напряжений. Проверка полученного соотношения на созданной Matlab-модели трехфазной системы электроснабжения показала высокую точность совпадения теоретических результатов с результатами компьютерного моделирования. **Научная новизна.** Впервые получено соотношение, связывающее реактивную мощность, а также пульсации мгновенной активной мощности с соответствующими составляющими дополнительных потерь, что позволило предложить уникальный метод весовой оценки последних. **Практическое значение.** Разработаны положения для детектирования причин возникновения дополнительных потерь в трехфазных системах электроснабжения с симметричным синусоидальным источником напряжения, а также для обоснования корректности выбора фильтро-компенсирующего устройства, при использовании которого система электроснабжения будет работать в режиме с минимальными потерями энергии. Создана компьютерная Matlab-модель, позволяющая исследовать энергетическую эффективность трехфазной системы электроснабжения и рассчитывать составляющие мощности дополнительных потерь при любых возможных причинах их возникновения. Библ. 10, табл. 6, рис. 3.

Ключевые слова: система электроснабжения, мощность дополнительных потерь, минимально возможные потери, Matlab-модель трехфазной системы электроснабжения.

Введение. Современная теория мгновенных активной и реактивной мощностей трехфазных трехпроводных и четырехпроводных систем электроснабжения (СЭ), в которой однофазная СЭ рассматривается как частный случай трехфазной, возникающий при обрыве двух фаз [1-5], основывается на следующих основных положениях:

1. Рассматривается эквивалентная схема СЭ, представленная на рис. 1.

В соответствии с рис. 1 энергия передается из источника *Source* в нагрузку *Load*. Сопротивление фазы линии равно R_s , а сопротивление нулевого провода – R_n . Фазные векторы напряжения источника \vec{u}_s измеряются в точках общего присоединения нагрузок *PCC* (Point of Common Coupling), а векторы фазных напряжений нагрузки \vec{u}_{Load} – на клеммах нагрузки.

Внутри блока нагрузки могут быть подключены линейные и нелинейные резисторы, реакторы, конденсаторы, источники тока и напряжения.

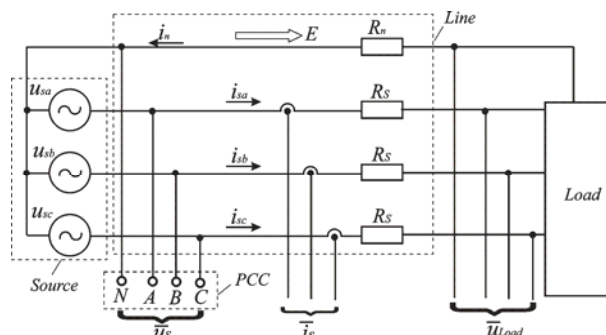


Рис. 1. Эквивалентная схема трехфазной СЭ

© Г.Г. Жемеров, Д.В. Турай

2. Векторы напряжений и тока представляются в одной из пространственных декартовых систем координат, например, abc [6]:

$$\vec{u}_s = \vec{i} \cdot u_{sa} + \vec{j} \cdot u_{sb} + \vec{k} \cdot u_{sc}, \quad (1)$$

$$\vec{i}_s = \vec{i} \cdot i_{sa} + \vec{j} \cdot i_{sb} + \vec{k} \cdot i_{sc}, \quad (2)$$

где u_{sa}, u_{sb}, u_{sc} – мгновенные фазные напряжения источника; i_{sa}, i_{sb}, i_{sc} – мгновенные фазные токи; $\vec{i}, \vec{j}, \vec{k}$ – орты, направленные по осям a, b, c системы координат.

3. Мгновенная активная мощность рассматривается как скорость передачи энергии из трехфазного источника в трехфазную нагрузку, ее величина определяется как скалярное произведение вектора напряжения на вектор тока

$$p = \vec{u}_s \cdot \vec{i}_s = |\vec{u}_s| \cdot |\vec{i}_s| \cdot \cos \varphi, \quad (3)$$

где φ – угол сдвига между пространственными векторами напряжения и тока, рассчитываемый по соотношению [6]:

$$\cos \varphi = \frac{u_{sa} \cdot i_{sa} + u_{sb} \cdot i_{sb} + u_{sc} \cdot i_{sc}}{|\vec{u}_s| \cdot |\vec{i}_s|}. \quad (4)$$

Другая формула для определения мгновенной активной мощности [6]:

$$p = u_{sa} \cdot i_{sa} + u_{sb} \cdot i_{sb} + u_{sc} \cdot i_{sc}. \quad (5)$$

Из (3) – (5) следует, что мгновенная активная мощность – скалярная величина, знак которой определяет направление потока энергии.

4. Вектор мгновенной реактивной мощности определяется как результат векторного произведения вектора напряжения на вектор тока в пространственной декартовой системе координат

$$\vec{q} = \vec{u}_s \times \vec{i}_s = \begin{bmatrix} q_a \\ q_b \\ q_c \end{bmatrix} = \begin{bmatrix} u_{sb} & u_{sc} \\ i_{sb} & i_{sc} \end{bmatrix} \cdot \begin{bmatrix} u_{sa} & u_{sb} \\ i_{sa} & i_{sb} \end{bmatrix}^t. \quad (6)$$

Модуль вектора мгновенной реактивной мощности:

$$q = |\vec{q}| = |\vec{u}| \cdot |\vec{i}| \cdot \sin \varphi, \quad (7)$$

где угол φ определяется из соотношения (4).

Как было показано в [8], реактивная мощность не определяет скорость передачи энергии в СЭ и является лишь расчетной величиной. Однако протекание реактивных токов в проводниках, соединяющих трехфазный источник и нагрузку, вызывает дополнительные потери, величина которых зависит от величины реактивной мощности. Возможны четыре причины возникновения дополнительных потерь, связанных с реактивной мощностью: наличие в СЭ реактивных и нелинейных элементов, асимметрия нагрузки, асимметрия источника энергии. В [10] на примере трехфазной трехпроводной системы электроснабжения с трехфазным симметричным источником были рассмотрены два варианта возникновения дополнительных потерь: симметричная активно-реактивная нагрузка и асимметричная резистивная нагрузка. Было доказано, что для двух этих вариантов справедливым является расчетное соотношение, связывающее с высокой точностью суммарную мощность потерь в СЭ со среднеквадратическим значением модуля пространственного вектора реактивной мощности:

$$\Delta P_{\Sigma^*} = \left(\frac{1}{\eta_{\max}} - 1 \right) \cdot \left(1 + Q_{RMS}^2 \right) P_{usfRMS} = \text{const}, \quad (8)$$

где

$$\Delta P_{\Sigma^*} = \Delta P_{\Sigma} / P_{usf} - \quad (9)$$

относительная, вычисленная в периоде повторяемости, суммарная мощность потерь электроэнергии; η_{\max} – максимально возможный КПД, соответствующий режиму работы с неизменным значением мгновенной активной мощности и отсутствием реактивной мощности в СЭ. Этот параметр зависит от отношения мощности резистивного короткого замыкания к средней полезной мощности нагрузки P_{SC}/P_{usf} и является постоянной величиной для СЭ [7]. Значения η_{\max} для некоторых сочетаний отношения P_{SC}/P_{usf} представлены в табл. 1.

Таблица 1

Максимально возможный КПД СЭ								
P_{SC}/P_{usf}	4	10	20	30	40	50	75	100
η_{\max}	0.5	0.887	0.947	0.965	0.974	0.980	0.986	0.99

$$Q_{RMS}^* = \frac{Q_{RMS}}{P_{usf}} = \frac{1}{P_{usf}} \cdot \sqrt{\frac{1}{T_{rep}} \int_t^{t+T_{rep}} |\vec{q}|^2 dt} - \quad (10)$$

относительное среднеквадратическое значение модуля пространственного вектора реактивной мощности, вычисляемое в периоде повторяемости T_{rep} ;

$$P_{usfRMS} = \sqrt{\frac{1}{T_{rep}} \int_t^{t+T_{rep}} p_L^2 dt} - \quad (11)$$

среднеквадратическое значение полезной мощности нагрузки, вычисляемое в периоде повторяемости T_{rep} .

В [10] при перенесении результатов расчета суммарной мощности потерь в СЭ с симметричной активно-реактивной нагрузкой на СЭ с асимметричной резистивной нагрузкой поддерживалось неизменным не среднее P_{usfAV} , а среднеквадратическое P_{usfRMS} значение полезной активной мощности нагрузки, что не позволило учесть мощность дополнительных потерь, связанных с пульсациями мгновенной активной мощности, которые имеют место в случае асимметрии нагрузки. Для оценки дополнительной составляющей мощности потерь, связанных с пульсациями мгновенной активной мощности [7] необходимо уточнить соотношение (8). Можно предположить, что уточненное соотношение будет справедливым для расчета суммарной мощности потерь трехфазной СЭ с нелинейной нагрузкой. Отдельным вопросом остается расчет составляющих дополнительных потерь в трехфазных четырехпроводных СЭ.

В настоящей статье, как полагают ее авторы, удалось найти ответы на эти вопросы и систематизировать результаты предыдущих исследований.

Упрощенная расчетная схема трехфазной СЭ. Разветвленную трехфазную СЭ и эквивалентную схему можно заменить расчетной схемой, представленной на рис. 2. Расчетная схема состоит из трех основных элементов: трехфазного источника синусоидальных симметричных напряжений (*Source*)

$$\begin{aligned} u_{sa} &= U_m \cdot \sin(\vartheta); \\ u_{sb} &= U_m \cdot \sin\left(\vartheta - \frac{2\pi}{3}\right); \\ u_{sc} &= U_m \cdot \sin\left(\vartheta + \frac{2\pi}{3}\right); \end{aligned} \quad (12)$$

блока трехфазной нагрузки (*Load*), в каждую фазу которого включены активно-реактивное сопротивление, управляемый источник тока (*J*) и блок соединительных кабелей (*Line*), активное сопротивление которых учтено резистором R_s . Положим, что активное сопротивление нулевого провода R_n в зависимости от рассматриваемого режима может принимать три значения:

1. Трехфазная трехпроводная СЭ при $R_n = \infty$.
2. Трехфазная четырехпроводная СЭ при $R_n = 0$.
3. Трехфазная четырехпроводная СЭ при $R_n = R_s$.

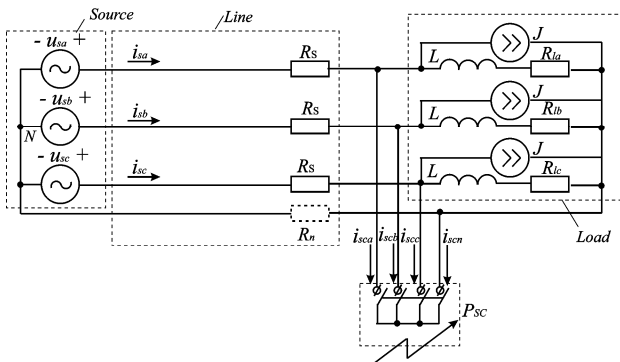


Рис. 2. Расчетная схема трехфазной СЭ

Представленная на рис. 2 расчетная схема позволяет исследовать три вида нагрузок: активно-реактивную, резистивную асимметричную и нелинейную.

Мощность трехфазного резистивного короткого замыкания источника энергии P_{SC} определяется в точках совместного подключения эквивалентной нагрузки

$$P_{SC} = \frac{3 \cdot U_{sm}^2}{2 \cdot R_s} \quad (13)$$

Для трехфазной СЭ с синусоидальными симметричными источниками напряжений с учетом трех указанных выше разновидностей нагрузки и трех вариантов значения активного сопротивления нулевого провода возможны 9 вариантов отдельных причин появления дополнительных потерь в СЭ.

Составляющие дополнительных потерь в СЭ.

Любой режим работы СЭ сопровождается потерями электроэнергии, которые условно можно разделить на минимально возможные и дополнительные

$$\Delta P_{\Sigma^*} = \Delta P_{\min^*} + \Delta P_{add^*}, \quad (14)$$

где

$$\Delta P_{\min^*} = \frac{1}{\eta_{\max}} - 1 \quad (15)$$

относительная минимальная мощность потерь, соответствующая работе СЭ с максимально возможным КПД; отсутствие пульсаций в графике мгновенной активной мощности и отсутствие реактивной мощности;

$$\Delta P_{add^*} = \frac{\Delta P_{add}}{P_{usf}} \quad (16)$$

относительная мощность дополнительных потерь, соответствующая отклонениям режима работы СЭ от режима с максимально возможным КПД.

Для трехфазных четырехпроводных СЭ относительную мощность дополнительных потерь можно разложить на три составляющие

$$\Delta P_{add^*} = \Delta P_{q^*} + \Delta P_{puls^*} + \Delta P_{0^*}, \quad (17)$$

где

$$\Delta P_{q^*} = \frac{\Delta P_q}{P_{usf}} \quad (18)$$

относительная мощность дополнительных потерь, обусловленных наличием в СЭ реактивной мощности;

$$\Delta P_{puls^*} = \frac{\Delta P_{puls}}{P_{usf}} \quad (19)$$

относительная мощность дополнительных потерь, обусловленных наличием пульсаций в кривой мгновенной активной мощности;

$$\Delta P_{0^*} = \frac{\Delta P_0}{P_{usf}} \quad (20)$$

относительная мощность дополнительных потерь, обусловленных протеканием тока в нулевом проводе.

Принимая полезную мощность нагрузки равной средней активной мощности нагрузки, вычисляемой в периоде повторяемости

$$P_{usf} = P_{usfAV} = \frac{1}{T_{rep}} \cdot \int_t^{t+T_{rep}} P_L dt, \quad (21)$$

неизменной при изменении угла φ , запишем соотношение для реального коэффициента полезного действия СЭ [9]

$$\begin{aligned} \eta_{real} &= \frac{P_{usf}}{P_{usf} + \Delta P_{\Sigma}} = \frac{1}{1 + \Delta P_{\Sigma^*}} = \\ &= \frac{1}{1 + \left(\frac{1}{\eta_{\max}} - 1 \right) \cdot \left(1 + \tan^2 \varphi \right)} \end{aligned} \quad (22)$$

Учитывая, что нагрузка может носить нелинейный характер, и что в кривой мгновенной активной мощности содержатся высшие гармоники

$$\tan^2 \varphi = \frac{Q_{RMS}^2}{P_{RMS}^2} = \frac{Q_{RMS}^2}{P_{usf}^2 + \frac{1}{2} \cdot \sum_n P_{im}^2} = \frac{Q_{RMS}^2}{P_{usf}^2 + P_{\Sigma RMS}^2}, \quad (23)$$

где P_{im} – амплитуда i -й гармоники в кривой мгновенной активной мощности; $P_{\Sigma RMS}$ – суммарное среднеквадратическое значение пульсации мгновенной активной мощности.

Подставив (23) в (22), с учетом допущения, получим уточненное соотношение для расчета относительной мощности суммарных потерь трехфазной трехпроводной СЭ

$$\begin{aligned} \Delta P_{\Sigma^*} &= \left(\frac{1}{\eta_{\max}} - 1 \right) \times \\ &\times \left(1 + Q_{RMS}^2 + P_{\Sigma RMS}^2 \right) \Big|_{P_{usfAV} = const} \end{aligned} \quad (24)$$

где

$$P_{\Sigma RMS}^2 = \frac{P_{\Sigma RMS}}{P_{usf}} \quad (25)$$

относительное суммарное среднеквадратическое значение пульсации мгновенной активной мощности.

Относительная погрешность расчета по соотношению (24)

$$\delta_{\Delta P_{\Sigma^*}} = \frac{P_{\Sigma RMS^*}^2}{1 + P_{\Sigma RMS^*}^2}. \quad (26)$$

Подставив (17), (24) в (14) получим соотношение для расчета относительной мощности суммарных потерь трехфазной четырехпроводной СЭ

$$\Delta P_{\Sigma^*} = \left(\frac{1}{\eta_{\max}} - 1 \right) \times \left(1 + Q_{RMS^*}^2 + P_{\Sigma RMS^*}^2 \right) + \Delta P_{0^*} \left| P_{usfAV} = \text{const}. \quad (27)$$

Соотношение (27) можно считать универсальным для определения мощности суммарных потерь, а также ее составляющих для трехфазных систем электроснабжения с симметричным источником синусоидальных напряжений.

Matlab-модели трехфазной СЭ. Для проверки теоретического соотношения (27) была создана компьютерная Matlab-модель трехфазной системы электроснабжения, представленная на рис. 3. По своей структуре Matlab-модель повторяет упрощенную расчетную схему (см. рис. 2) и состоит из пяти типов блоков:

1. Элементы силовой схемы – 1–13.
2. Датчики тока и напряжения – 14 – 27.
3. Подсистема формирования управляющих воздействий – 28.
4. Подсистемы обработки измеряемой информации – 29, 30.
5. Виртуальные регистрирующие приборы (осциллографы и мультиметры) – 31 – 33.

Блок трехфазной нагрузки представляет собой включенные параллельно в каждую фазу активно-индуктивное сопротивление и регулируемый источник тока, параметры которого задаются регулируемыми коэффициентами

$$\begin{aligned} R_{la} &= k_l \cdot k_{la} \cdot R_{load}; \\ R_{lb} &= k_l \cdot k_{lb} \cdot R_{load}; \\ R_{lc} &= k_l \cdot k_{lc} \cdot R_{load}; \end{aligned} \quad (28)$$

$$L = k_L \cdot L_{load} = \frac{R_{load} \cdot \tan \varphi}{2 \cdot \pi \cdot f_s};$$

$$J = k_{garm} \cdot \sum_n j_i = k_{garm} \cdot \sum_n \frac{U_m}{n \cdot (R_s + R_{load})} \cdot \sin(n \cdot \vartheta),$$

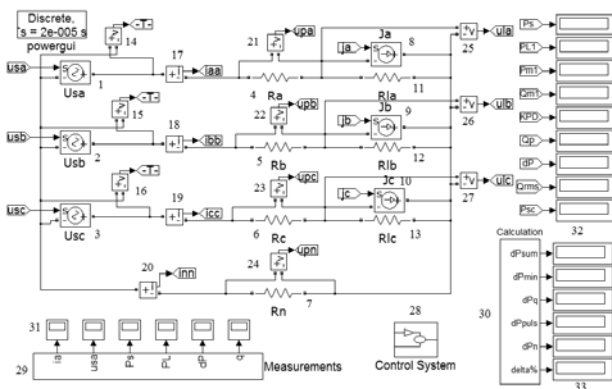


Рис. 3. Matlab-модель эквивалентной схемы трехфазной СЭ

где k_l – коэффициент пропорциональности, введенный для поддержания неизменной величины полезной активной мощности нагрузки, вычисляемой в периоде

повторяемости; k_{la} , k_{lb} , k_{lc} – коэффициенты асимметрии резистивной нагрузки; k_L – коэффициент учета индуктивного сопротивления; k_{garm} – коэффициент гармоник; n – номер гармоники.

Указанные коэффициенты позволяют моделировать рассматриваемые варианты появления составляющих дополнительных потерь в СЭ. Сочетания коэффициентов представлены в табл. 2.

Таблица 2

Сочетание коэффициентов при моделировании СЭ

Номер режима	Причина появления дополнительных потерь	Сочетания коэффициентов
1	Наличие реактивных элементов в нагрузке	$k_l = \text{var}$ $k_{la} = 1$ $k_{lb} = 1$ $k_{lc} = 1$ $k_L = 1$ $k_{garm} = 0$
2	Асимметрия резистивной нагрузки	$k_l = \text{var}$ $k_{la} = \text{var}$ $k_{lb} = \text{var}$ $k_{lc} = \text{var}$ $k_L = 0$ $k_{garm} = 0$
3	Наличие нелинейных элементов в нагрузке	$k_l = \text{var}$ $k_{la} = 1$ $k_{lb} = 1$ $k_{lc} = 1$ $k_L = 0$ $k_{garm} = \text{var}$

Расчет составляющих мощности дополнительных потерь выполнялся для отношения мощности КЗ к средней полезной мощности нагрузки $k_{sc} = P_{sc}/P_{usf} = 20$ при неизменных величинах: $U_m = 311.13 \text{ V}$, $f_s = 50 \text{ Hz}$, $P_{usf} = \text{const} = 400.1 \text{ kW}$, $R_s = 0.01815 \text{ }\Omega$, $R_{load} = 0.3256 \text{ }\Omega$ и трех значениях сопротивления нулевого провода: $R_n = \infty, 0, R_s$.

При исследовании СЭ с симметричной смешанной активно-индуктивной нагрузкой индуктивность L рассчитывалась по соотношению (28) для четырех значений угла фазового сдвига $\varphi = 0^\circ, 15^\circ, 20^\circ, 25^\circ$.

При исследовании СЭ с асимметричной резистивной нагрузкой коэффициенты k_{la} , k_{lb} , k_{lc} – выбирались исходя из условия

$$k_{la}^2 + k_{lb}^2 + k_{lc}^2 = 3, \quad (29)$$

при неизменном значении $k_{la} = \text{const} = 1$ и четырех значениях коэффициента $k_{lb} = 1, 1.3, 1.35, 1.4$.

При исследовании СЭ с симметричной нелинейной нагрузкой к основной гармонике тока добавлялись высшие нечетные гармоники до 37-й, а также принимались четыре значения коэффициента гармоник $k_{garm} = 0, 1, 1.5, 2$.

Сопоставление результатов расчета и Matlab моделирования. С помощью созданной Matlab-модели СЭ было проведено сопоставление результатов теоретического расчета и экспериментального определения относительной суммарной мощности потерь для трех одиночных причин их возникновения и трех конфигураций СЭ. Результаты сопоставления представлены в табл. 3 – 5. Номер режима в заголовках таблиц соответствует номеру из табл. 2.

Проверка расчета осуществлялась измерением мощности суммарных потерь на Matlab-модели СЭ, с определением относительной погрешности расчета

$$\delta_{\Delta P_{\Sigma}} = \frac{|\Delta P_{2\Sigma^*} - \Delta P_{1\Sigma^*}|}{\Delta P_{1\Sigma^*}} \cdot 100\%, \quad (30)$$

где $\Delta P_{1\Sigma^*}$ – относительная суммарная мощность потерь, измеренная на Matlab-модели; $\Delta P_{2\Sigma^*}$ – относительная суммарная мощность потерь, рассчитанная по (27).

Для трехфазной четырехпроводной СЭ при учете сопротивления нулевого провода погрешность расчета не определялась.

В табл. 6 представлены осциллограммы мгновенных активной мощности сети и модуля вектора мгновенной реактивной мощности, полученные на Matlab-модели для исследуемых трех режимов работы СЭ.

Анализируя данные табл. 3 – 5 можно сделать вывод, что полученное расчетное соотношение (27) позволяет с высокой степенью точности определять суммарную мощность потерь и оценивать доли ее составляющих в формировании дополнительных потерь электроэнергии в зависимости от режима работы СЭ.

Таблица 3

Результаты расчета составляющих мощности дополнительных потерь в режиме 1

R_n	k_l	η	Q_{rms^*}	$P_{\Sigma RMS^*}$	$\Delta P_{1\Sigma^*}$	$\Delta P_{2\Sigma^*}$	ΔP_{min^*}	ΔP_q^*	ΔP_{puls^*}	ΔP_0^*	$\delta_{\Delta P_{\Sigma}}, \%$
∞	1	0.9472	0	0	0.05574	0.05574	0.05574	0	0	0	0
0	0.922	0.943	0.2906	0	0.06046	0.06045	0.05574	0.004708	0	0	0.016
R_s	0.842	0.9379	0.4322	0	0.0662	0.06616	0.05574	0.01041	0	0	0.06
	0.6775	0.924	0.6883	0	0.08228	0.08215	0.05574	0.02641	0	0	0.158

Таблица 4

Результаты расчета составляющих мощности дополнительных потерь в режиме 2

R_n	k_l	η	Q_{rms^*}	$P_{\Sigma RMS^*}$	$\Delta P_{1\Sigma^*}$	$\Delta P_{2\Sigma^*}$	ΔP_{min^*}	ΔP_q^*	ΔP_{puls^*}	ΔP_0^*	$\delta_{\Delta P_{\Sigma}}, \%$
∞	1	0.9472	0	0	0.05574	0.05574	0.05574	0	0	0	0
	1.1008	0.9446	0.1611	0.1611	0.05865	0.05864	0.05574	0.001447	0.001447	0	0.016
	1.173	0.9428	0.2091	0.2091	0.06064	0.06062	0.05574	0.002437	0.002437	0	0.038
	1.358	0.9387	0.2928	0.2928	0.06532	0.0653	0.05574	0.004775	0.004775	0	0.027
0	1	0.947	0	0	0.05574	0.05574	0.05574	0	0	0	0
	1.1707	0.9403	0.3214	0.1857	0.06345	0.06342	0.05574	0.00576	0.001919	0	0.048
	1.331	0.9334	0.4569	0.2638	0.07131	0.07126	0.05574	0.01164	0.003879	0	0.066
	2.0465	0.9067	0.7941	0.4585	0.1029	0.1026	0.05574	0.03515	0.01172	0	0.259
R_s	1	0.9472	0	0	0.05574	0.05574	0.05574	0	0	0	–
	1.1513	0.9335	0.2935	0.18335	0.07126	0.07126	0.05574	0.00480	0.001873	0.00884	–
	1.285	0.9194	0.42	0.26007	0.08771	0.08771	0.05574	0.00984	0.00377	0.01836	–
	1.8175	0.8604	0.7618	0.46209	0.1632	0.1632	0.05574	0.03235	0.0119	0.0623	–

Таблица 5

Результаты расчета составляющих мощности дополнительных потерь в режиме 3

R_n	k_l	η	Q_{rms^*}	$P_{\Sigma RMS^*}$	$\Delta P_{1\Sigma^*}$	$\Delta P_{2\Sigma^*}$	ΔP_{min^*}	ΔP_q^*	ΔP_{puls^*}	ΔP_0^*	$\delta_{\Delta P_{\Sigma}}, \%$
∞	1	0.9472	0	0	0.05574	0.05574	0.05574	0	0	0	0
	0.995	0.9428	0.2951	0.04243	0.06072	0.0607	0.05574	0.004854	0.0001	0	0.03
	0.9887	0.9372	0.4451	0.06406	0.06706	0.06702	0.05574	0.01104	0.000229	0	0.07
	0.98	0.9292	0.5983	0.08613	0.07619	0.07611	0.05574	0.01996	0.000413	0	0.102
0	1	0.9472	0	0	0.05574	0.05574	0.05574	0	0	0	0
	0.9876	0.936	0.473	0.04268	0.06836	0.06832	0.05574	0.01247	0.0001	0	0.061
	0.9715	0.9217	0.72	0.06495	0.08501	0.08487	0.05574	0.02889	0.000235	0	0.163
	0.9484	0.9008	0.9809	0.08853	0.1101	0.1098	0.05574	0.05363	0.000437	0	0.286
R_s	1	0.9472	0	0	0.05574	0.05574	0.05574	0	0	0	–
	0.9725	0.9225	0.4402	0.04327	0.084	0.084	0.05574	0.0108	0.000104	0.01735	–
	0.9365	0.8902	0.6809	0.06711	0.1233	0.1233	0.05574	0.02585	0.000251	0.04149	–
	0.8825	0.8418	0.9527	0.09433	0.1879	0.1879	0.05574	0.05059	0.000496	0.08107	–

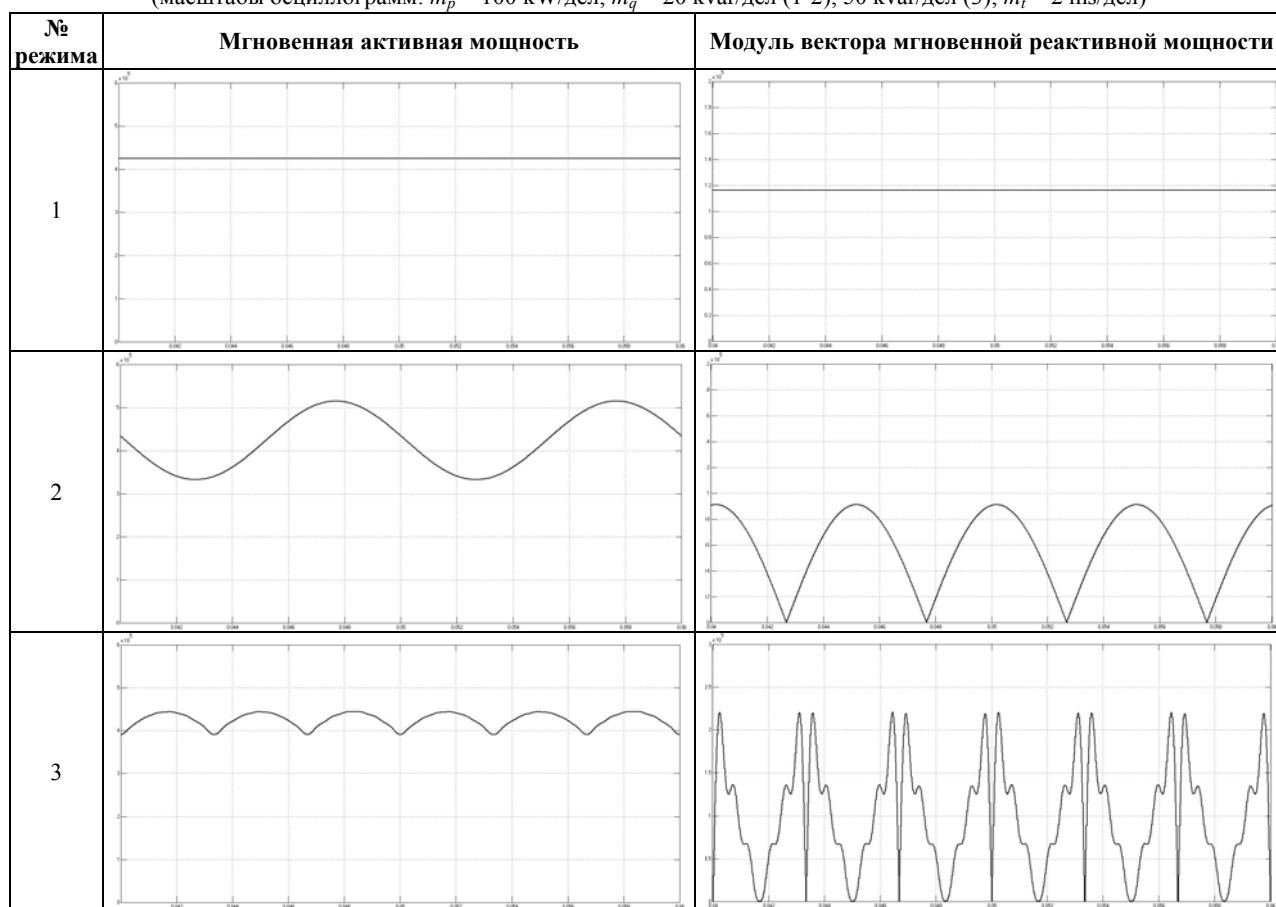
Выводы. При симметричном трехфазном источнике синусоидальных напряжений возможны три отдельных причины появления дополнительных потерь в СЭ: наличие в нагрузке реактивных элементов, асимметрия резистивных нагрузок, наличие в нагрузке нелинейных элементов.

Дополнительные потери в трехфазной СЭ, соответствующие отклонению КПД от максимально возможного значения, можно выразить тремя состав-

ляющими: потерями от реактивной мощности, потерями от пульсации мгновенной активной мощности и потерями от протекания тока в нулевом проводе.

Получено уточненное универсальное соотношение, позволяющее оценить вклад каждой из трех составляющих в суммарные дополнительные потери в трехфазных СЭ с симметричным источником синусоидальных напряжений.

Осциллограммы мгновенных мощностей трехфазной СЭ при $R_n = \infty$ в трех режимах работы
(масштабы осциллограмм: $m_p = 100$ kW/дел; $m_q = 20$ kvar/дел (1-2), 50 kvar/дел (3); $m_t = 2$ ms/дел)



Мощность дополнительных потерь, обусловленных наличием в СЭ реактивной мощности, прямо пропорциональна квадрату среднеквадратического значения модуля пространственного вектора реактивной мощности. Мощность дополнительных потерь, обусловленных пульсациями кривой мгновенной активной мощности, прямо пропорциональна квадрату суммарного среднеквадратического значения пульсации мгновенной активной мощности.

Создана Matlab-модель эквивалентной СЭ, позволяющая моделировать любой режим работы и производить количественную оценку составляющих дополнительных потерь. Виртуальный эксперимент на Matlab-модели показал справедливость уточненного универсального соотношения и высокую степень точности совпадения результатов расчета и эксперимента.

Требуется дальнейшего развития теория определения составляющих дополнительных потерь для детектирования источников их появления, а также создания эффективных систем активной фильтрации.

Авторы статьи будут благодарны читателям за критические замечания относительно представленного материала, а также за экспериментальную проверку полученного универсального соотношения (27).

СПИСОК ЛИТЕРАТУРЫ

1. Akagi H., Kanazawa Y., Nabae A. Generalized theory of the instantaneous power in three phase circuits // Int. Power Electronics Conf., Tokyo, Japan. – 1983. – pp. 1375-1386.
2. Akagi H., Kanazawa Y., Nabae A. Instantaneous re active power compensations comprising switching devices without

energy storage components // IEEE Transactions on Industry Applications. – 1984. – vol.IA-20. – №3. – pp. 625-630.

3. Peng F.Z., Lai J.-S. Generalized instantaneous reactive power theory for three-phase power systems // IEEE Transactions on Instrumentation and Measurement. – 1996. – vol.45. – №1. – pp. 293-297.

4. Kim H.S., Akagi H. The instantaneous power theory based on mapping matrices in three-phase four-wire systems // Proceedings of Power Conversion Conference – PCC'97, Nagaoka, Japan. – 1997. – pp. 361-366.

5. Жемеров Г.Г., Тугай Д.В. Мгновенные и средние активные и реактивные мощности в линейных цепях с синусоидальными напряжениями // Вісник НТУ «ХП». – 2004. – №43. – С. 153-160.

6. Бронштейн И.Н., Семендяев К.А. Справочник по математике для инженеров и учащихся вузов. – М.: Наука, 1986. – 723 с.

7. Жемеров Г.Г., Ильина О.В., Тугай Д.В. Энергосберегающий эффект компенсации пульсаций мгновенной активной мощности // Технічна електродинаміка. Тем. випуск «Силова електроніка та енергоефективність». – 2006. – №4. – С. 22-27.

8. Жемеров Г.Г., Тугай Д.В. Энергия и мощность в системах электроснабжения с полупроводниковыми преобразователями и накопителями энергии // Електротехніка і електромеханіка. – 2014. – №1. – С. 45-57.

9. Жемеров Г.Г., Ильина Н.А., Ильина О.В., Ковальчук О.И., Сокол Е.И. КПД трехфазной четырехпроводной системы электроснабжения с асимметричной нагрузкой // Технічна електродинаміка. Тем. випуск «Силова електроніка та енергоефективність». – 2010. – №1. – С. 22-31.

10. Жемеров Г.Г., Тугай Д.В. Мощность потерь и реактивная мощность в трехфазных системах электроснабжения

при симметричных синусоидальных напряжениях источника // Энергосбережение. Энергетика. Энергоаудит. – 2014. – №9(127). – С. 12-23.

REFERENCES

1. Akagi H., Kanazawa Y., Nabae A. Generalized theory of the instantaneous power in three phase circuits. *Int. Power Electronics Conf.*, Tokio, Japan, 1983, pp.1375-1386.
2. Akagi H., Kanazawa Y., Nabae A. Instantaneous reactive power compensations comprising switching devices without energy storage components. *IEEE Transactions on Industry Applications*, 1984, vol.IA-20, no.3, pp. 625-630. doi:10.1109/tia.1984.4504460.
3. Peng F.Z., Lai J.-S. Generalized instantaneous reactive power theory for three-phase power systems. *IEEE Transactions on Instrumentation and Measurement*, 1996, vol.45, no.1, pp. 293-297. doi:10.1109/19.481350.
4. Kim H., Akagi H. The instantaneous power theory based on mapping matrices in three-phase four-wire systems. *Proceedings of Power Conversion Conference – PCC'97*, Nagaoka, Japan, 1997, pp. 361-366. doi:10.1109/pcccon.1997.645639.
5. Zhemerov G.G., Tugay D.V. The instantaneous and average active and reactive power in linear circuits with sinusoidal voltages. *Visnyk NTU «KhPI» – Bulletin of NTU «KhPI»*, 2004, no.43, pp. 153-160. (Rus).
6. Bronshteyn I.N., Semendyayev K.A. *Spravochnik po matematike dlya inzhenerov i uchashchikhsya vuzov* [Mathematical handbook for engineers and university students]. Moscow, Nauka Publ., 1986. 723 p. (Rus).
7. Zhemerov G.G., Il'ina O.V., Tugay D.V. Energy-saving effect ripple compensation of instantaneous active power. *Tekhnichna elektrodynamika. Tem. vypusk «Silova elektronika i energoefektivnist» – Technical electrodynamic. Special Issue «Power electronics & energy efficiency»*, 2006, vol.4, pp. 22-27. (Rus).
8. Zhemerov G.G., Tugay D.V. Energy and power in power supply systems with semiconductor converters and energy storage. *Elektrotehnika i elektromekhanika – Electrical engineering & electromechanics*, 2014, no.1, pp. 45-57. (Rus).
9. Zhemerov G.G., Il'ina N.A., Il'ina O.V., Koval'chuk O.I., Sokol E.I. Efficiency three-phase four-wire power supply system with an asymmetric load. *Tekhnichna elektrodynamika. Tem. vypusk «Silova elektronika i energoefektivnist» – Technical electrodynamic. Special Issue «Power electronics & energy efficiency»*, 2006, vol.1, pp. 22-31. (Rus).
10. Zhemerov G.G., Tugay D.V. Power losses and reactive power in three-phase power supply systems with symmetrical sinusoidal voltage source. *Energoberezhnie. Energetika. Energoaudit – Energy saving. Power engineering. Energy audit*, 2014, no.9(127), pp. 12-23. (Rus).

Поступила (received) 10.05.2015

Жемеров Георгий Георгиевич¹, д.т.н., проф.,
Тугай Дмитрий Васильевич², к.т.н., доц.,

¹Национальный технический университет
«Харьковский политехнический институт»,
61002, Харьков, ул. Фрунзе, 21,
тел/phone +38 057 7076312, e-mail: zhemerov@gmail.com

²Харьковский национальный университет
городского хозяйства им. А.Н. Бекетова,
61002, Харьков, ул. Революции, 12,
тел/phone +38 057 7073111, e-mail: tugaydv@yandex.ru

G.G. Zhemerov¹, D.V. Tugay²

¹National Technical University «Kharkiv Polytechnic Institute»,
21, Frunze Str., Kharkiv, 61002, Ukraine.

²O.M. Beketov Kharkiv National University of Municipal
Economy,
12, Revolution Str., Kharkiv, 61002, Ukraine.

Components of the total power losses in three-phase energy supply systems with symmetric sinusoidal voltage source.

Purpose. Three-phase energy supply system with a symmetrical resistive load operates in mode with the highest possible efficiency in a case of zero instantaneous reactive power and the absence of pulsations instantaneous active power. When load parameters are changed, three-phase energy supply system starts to operate in a mode with additional energy losses. The goal of the paper is to determinate the relations between the components of additional losses and their rezone. **Methodology.** We have applied the modern theory of instantaneous active and reactive power, the graphical filling complex branched energy supply system of simplified design scheme, the theory of electrical circuits, computer Matlab-simulation. **Results.** We have developed an universal relation to determine the components of total power loss in the three-phase supply systems with symmetrical three-phase sinusoidal voltage source and any possible load. Further verification of this relation in the Matlab-model of three-phase energy supply system shows its high accuracy. **Originality.** For the first time, we have carried out relation between RMS reactive and RMS active power instantaneous pulsation and the corresponding components of additional losses. Consequently it becomes possible to offer a unique method of weighting evaluation. **Practical value.** We have developed position for detecting the causes of additional losses in three-phase supply systems with symmetrical sinusoidal voltage source, as well as to substantiate the correctness of the choice of filter-compensating device. We have developed a Matlab-model which allows to investigate the energy efficiency of three-phase energy supply system and to calculate the components of additional power losses of any possible reasons for their occurrence. References 10, tables 6, figures 3.

Key words: energy supply system, power additional losses, the minimum possible losses, Matlab-model of three-phase energy supply system.