

УДК 624.318

А.В. Гнатов

## ВОЗБУЖДАЕМЫЕ УСИЛИЯ ПРИТЯЖЕНИЯ В СИММЕТРИЧНОЙ ИНДУКЦИОННОЙ ИНДУКТОРНОЙ СИСТЕМЕ – УНИВЕРСАЛЬНОМ ИНСТРУМЕНТЕ МАГНИТНО-ИМПУЛЬСНОЙ РИХТОВКИ

*Проведено розрахунок збуджуваних зусиль притягання в симетричній індукційній індукторній системі – універсальному інструменті магнітно-імпульсної рихтування. За отриманими аналітичними залежностями проведені чисельні оцінки з побудовою об'ємних епюр, фазових і радіальних залежностей амплітудно-просторового розподілу збуджуваних сил притягання. Визначено, що вплив магнітних властивостей екрану і заготовки проявляється в появі потужних сил магнітного притягання. Бібл. 16, рис. 5.*

*Ключові слова:* магнітно-імпульсне рихтування, збуджувані зусилля, магнітне притягання.

*Проведен расчет возбуждаемых усилий притяжения в симметричной индукционной индукторной системе – универсальном инструменте магнитно-импульсной рихтовки. По полученным аналитическим зависимостям проведены численные оценки с построением объёмных эпюр, фазовых и радиальных зависимостей амплитудно-пространственного распределения возбуждаемых сил притяжения. Определено, что влияние магнитных свойств экрана и заготовки проявляется в появлении мощных сил магнитного притяжения. Библ. 16, рис. 5.*

*Ключевые слова:* магнитно-импульсная рихтовка, возбуждаемые усилия, магнитное притяжение.

**Введение. Постановка проблемы.** С каждым годом в мире огромными темпами растет количество автомобилей. Украина занимает 65 место в общемировом рейтинге по количеству автомобилей на душу населения, имея показатель в 98 машин на 1000 населения. Но, к сожалению, вместе с ростом количества автотранспортных средств, растет и количество ДТП с их участием, в которых, в той или иной степени, но обязательно повреждаются панели кузовных элементов автомобилей. Помимо аварийных ситуаций, появление вмятин на кузовных панелях автотранспорта обусловлено и рядом других причин. Например, град, неудачная парковка, камни из-под колёс впереди идущих машин. Поэтому, операции связанные с ремонтом и реставрацией кузовных панелей автомобилей являются весьма актуальными и пользуются все большим спросом. Причем, как показывают статистические данные, до 80 % повреждений приходится на небольшие и средние повреждения. Половина из них – это вмятины, не требующие замены всего элемента и устраняемые рихтовкой. Более 50 % таких повреждений составляют зоны с затрудненным или полностью закрытым обратным доступом. В этой связи особый интерес представляют методы восстановления кузовов автомобилей, позволяющие произвести, так называемую внешнюю рихтовку без разборки кузовных элементов и нарушения существующего защитного покрытия. Наиболее яркими примерами являются новые, прогрессивные бесконтактные методы внешнего восстановления кузовных панелей автомобилей (внешняя магнитно-импульсная рихтовка) [1, 2].

Следует отметить, что при работе с металлом традиционными механическими методами (рихтовке, выдавливании, штамповки), он становится тонким и растягивается. При этом особой деформации подвергается верхний слой металла, что приводит к нарушению самой его структуры. Магнитно-импульсные методы рихтовки лишены перечисленных недостатков, так как, взаимодействие магнитного поля с индуцированным током по всей толщине обрабатываемого металла приводит к вытягиванию металла силами

притяжения, которые действуют равномерно по всей его толщине [3].

**Инструменты внешней магнитно-импульсной рихтовки.** Одним из наиболее важных и интересных вопросов в исследовании новых, прогрессивных методов внешней магнитно-импульсной рихтовки, является их инструменты. Особенный интерес представляют инструменты, позволяющие производить рихтовку кузовных панелей автомобилей выполненных, как из ферромагнитных так и неферромагнитных металлов (алюминий и его сплавы). Данный факт обусловлен переходом автопроизводителей к изготовлению кузовных панелей автомобилей из легких, высокопрочных металлов. К таким инструментам относятся индукционные индукторные системы (ИИС) – универсальные инструменты внешней магнитно-импульсной рихтовки [2, 4, 5].

Принцип их действия ИИС основан на законе Ампера для проводников с одинаково направленными токами [4-6]. Следует отметить, что силовое взаимодействие между плоскими проводящими листами, в металле которых возбуждаются одинаково направленные индуцированные токи, возможно лишь в режиме интенсивного проникновения поля индуктора сквозь эти листы. Только в этом случае при нулевом поле между ними возникают силы магнитного давления извне, обуславливающие их взаимное притяжение [7].

Если, например, требуется устранить вмятину в металлическом листе, её следует расположить под витком в области индуктора, которая в дальнейшем будет называться рабочей зоной системы. Тогда силовое взаимодействие индуцированных токов позволит притянуть соответствующий участок этого листа к плоскости жёсткой поверхности индуктора и устранить вмятину [2].

**Анализ основных достижений и публикаций.** Особое место среди мировых производителей использующих полевые технологии занимают корпорация «Boeing Company» [8] и мировые бренды, что ответвились от нее: «Electroimpakt» [9], «Fluxtronic» [10] (рис. 1).

© А.В. Гнатов

Данные компании занимаются созданием магнитно-импульсных технологий для внешнего устранения вмятин в корпусах самолетов. Общими недостатками их систем являются: наличие двух источников энергии; сложность требуемой высокоточной электроники; необходимость в высокоточной синхронизации высокочастотного и низкочастотного сигнала; большие затраты на требуемые комплектующие; низкая надёжность в эксплуатации и высокая себестоимость конечного продукта.



Рис. 1. Оборудование для внешней рихтовки «Fluxtronic»

Совершенно новые возможности для создания устройств по внешнему устранению вмятин на корпусных (кузовных) элементах транспортных средств открывает явление, экспериментально обнаруженное профессорами Ю.В. Батыгиным, В.И. Лавинским и Л.Т. Хименко [2, 4] и зафиксированное в Национальном техническом университете «ХПИ». Его суть состоит в том, что при частотах действующих полей ниже 2 кГц имело место притяжение металлического образца к поверхности индуктора-инструмента. При увеличении частоты до 7 кГц и выше образец отталкивался согласно традиционным представлениям о процессах при магнитно-импульсной обработке металлов (МИОМ).

На основании вышеописанного явления европейский концерн «Betag Innovation» [11] предложил свою разработку «Магнитное приспособление для удаления вмятин» для практики внешней рихтовки автомобильных кузовов (в оригинале – «Magnetic Dent Remover») (рис. 2). К основным недостаткам данного оборудования следует отнести:

1) применение в качестве инструмента многовитковой катушки, которая, судя по описанию, достаточно сложна в изготовлении и, как показал весь практический опыт МИОМ, весьма недолговечна в эксплуатации;

2) возможность работы только с ферромагнетиками;

3) принцип действия основан на устаревших к настоящему времени выводах первых научно-исследовательских поисковых работ 2003-2004 гг., которые не позволяют в достаточной мере реализовать все позитивные возможности магнитно-импульсного притяжения [12, 13].

В этой связи, весьма актуальным и необходимым представляется решение вопроса, связанного с универсальными инструментами внешней бесконтактной магнитно-импульсной рихтовки. Особенно

важным вопросом является исследование процессов возбуждения в инструментах необходимых усилий притяжения, которые и обеспечивают проведение операции магнитно-импульсной рихтовки.



Рис. 2. Оборудование для внешней рихтовки «Betag Innovation»

**Цель работы** – определение и расчет возбуждаемых усилий притяжения в симметричной индукционной индукторной системе, как универсальном инструменте магнитно-импульсной рихтовки.

**Анализ электродинамических процессов.** Для расчета возбуждаемых усилий в ИИС, примем её расчётную модель в цилиндрической системе координат, показанную на рис. 3 [14].

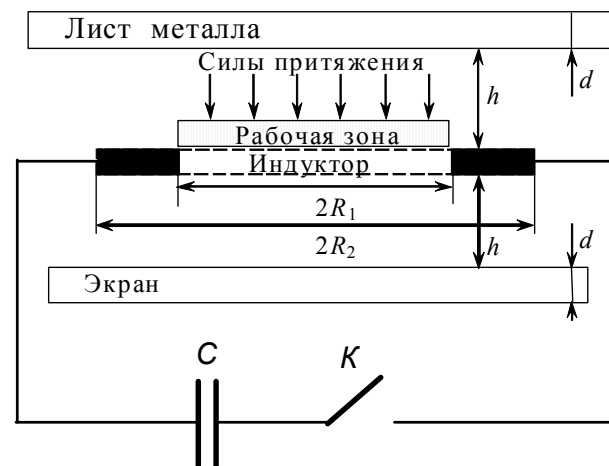


Рис. 3. Расчётная модель ИИС

Для расчётной модели, представленной на рис. 3, составляются уравнения Максвелла для возбуждаемых составляющих вектора электромагнитного поля ( $E_\varphi \neq 0, H_{r,z} \neq 0$ ):

$$\begin{cases} \frac{\partial H_r(p, r, z)}{\partial z} - \frac{\partial H_z(p, r, z)}{\partial r} = j_\varphi(p, r, z); \\ \frac{1}{r} \cdot \frac{\partial}{\partial r} (r E_\varphi(p, r, z)) = -\mu_0 p H_z(p, r, z); \\ \frac{\partial E_\varphi(p, r, z)}{\partial z} = \mu_0 \cdot p \cdot H_r(p, r, z); \end{cases} \quad (1)$$

где  $p$  – параметр преобразования Лапласа;

$$\begin{aligned} E(p, r, z) &= L\{E(t, r, z)\}; \\ H_{r,z}(p, r, z) &= L\{H_{r,z}(t, r, z)\}; \\ j_{\varphi}(p, r, z) &= L\{j_{\varphi}(t, r, z)\} \end{aligned}$$

Решая составленные уравнения известными математическими методами [15, 16], во избежание громоздкости в изложении, опустим промежуточные выкладки, и запишем окончательное выражение для искомых величин возбуждаемых сил [1, 4].

Силы притяжения листовых металлов с индуцированными токами (закон Ампера) описываются соотношением [1, 4, 5, 13, 14]:

$$F_A(\varphi, r) = F_{Am}(\varphi) \cdot \left( \int_0^{\infty} \Phi_3(x) \cdot J_1\left(x \frac{r}{d}\right) \cdot dx \right)^2, \quad (2)$$

где

$$F_{Am}(\varphi) = \frac{\mu_0}{2} \cdot \frac{r}{h} \left( j_m \cdot \frac{dj(\varphi)}{d\varphi} \cdot \frac{(\omega \cdot \tau)}{2} \right)^2,$$

$$\begin{aligned} \Phi_3(x) &= \left( F(x) \cdot \left( (1 - \operatorname{ch}(x)) - \frac{1}{\mu_r} \cdot \operatorname{sh}(x) \right) \right) / \\ & \left( x^3 \cdot \operatorname{sh}(x) \cdot \left[ \operatorname{sh}\left(x \cdot \frac{h}{d}\right) + \frac{1}{\mu_r^2} \operatorname{ch}\left(x \cdot \frac{h}{d}\right) \right] + \frac{1}{\mu_r} \cdot e^{x \frac{h}{d}} \cdot \operatorname{ch}(x) \right), \\ F(x) &= \int_{\left(x \cdot \frac{R_1}{d}\right)}^{\left(x \cdot \frac{R_2}{d}\right)} y \cdot J_1(y) dy \quad \text{— для равномерного радиально-} \end{aligned}$$

го распределения тока в индукторе,  $J_1\left(x \frac{r}{d}\right)$  — функция Бесселя 1-го порядка.

Сила притяжения, обусловленная магнитными свойствами металла заготовки, описывается зависимостью [2, 4]:

$$F_M(\varphi, r) = -F_{Mm}(\varphi) \times \left( \mu_r [Y_1(r) - Y_2(r)] + [Y_3(r) - Y_4(r)] \right), \quad (3)$$

где  $F_{Mm}(\varphi) = \frac{\mu_0}{2} \cdot \left(1 - \frac{1}{\mu_r}\right) \cdot j_m^2 \cdot j^2(\varphi)$ .

Значения коэффициентов  $Y_1(r) \dots Y_4(r)$  приведены в авторской работе [4].

Проведем численные оценки возбуждаемых усилий (рис. 4 и рис. 5). Как следует из физических соображений, в магнитных полях с напряженностями, достаточными для ощутимого силового воздействия ( $\sim 10^5 \dots 10^7$  А/м), относительная магнитная проницаемость должна стремиться в величине, близкой к единице. Справедливость такого предположения обоснована авторами работы [1, 2, 4-6, 13, 14]. Для определенности примем, что  $\mu_r = 2,5$ .

Проведём расчёты для следующих начальных условий:  $R_1 = 0,025$  м,  $R_2 = 0,035$  м,  $h = 0,001$  м,  $f = 1150$  Гц,  $\delta = 0,2$ ,  $I_m = 50$  кА,  $d = 0,00075$  м,  $\gamma = 0,4 \cdot 10^7$  1/(Ом·м).

Проводя анализ полученных результатов вычислений можно сделать следующие выводы:

- влияние магнитных свойств экрана и заготовки проявляется в появлении мощных сил магнитного притяжения;

- суперпозиция сил притяжения Ампера и сил магнитного притяжения в радиальных распределениях нивелирует «провал» силового действия на заготовку в области витка индуктора;

- в целом, притяжение ферромагнетика в рассматриваемой ИИС оказывается существенно эффективнее, чем немагнитного металла, оценки для которого были проведены в работах [1, 4]. Током индуктора с временной зависимостью в виде экспоненциально затухающей синусоиды с амплитудой  $\sim 37$  кА возбуждаются силы притяжения порядка  $35 \dots 80$  кГ/см<sup>2</sup>;

- оценка усредненных силовых показателей показала, что среднее значение суммарной силы притяжения (сила Ампера плюс сила магнитного притяжения) за время её действия может составить  $\sim 110$  кГ/см<sup>2</sup>.

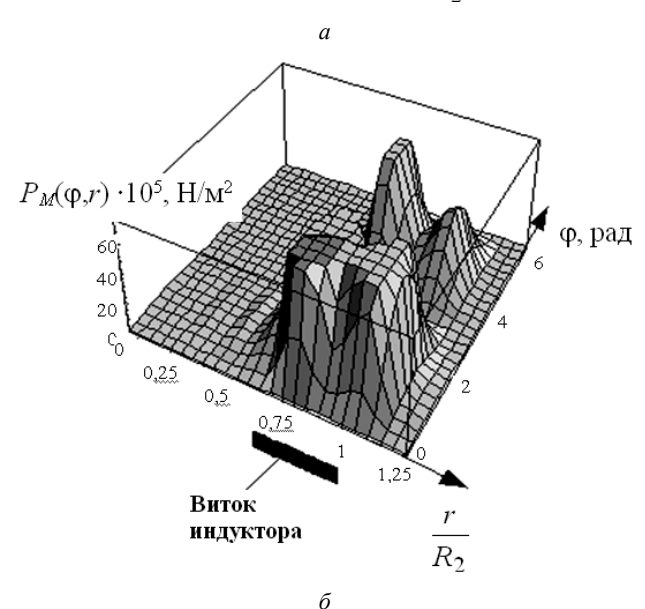
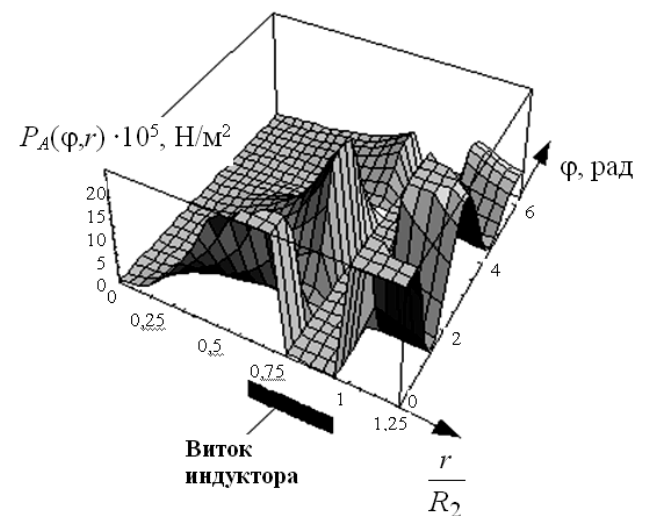


Рис. 4. Объёмные эпюры фазово-пространственного распределения временных максимумов возбуждаемых сил притяжения для магнитных металлов:  
а — сила притяжения Ампера,  
б — сила магнитного притяжения

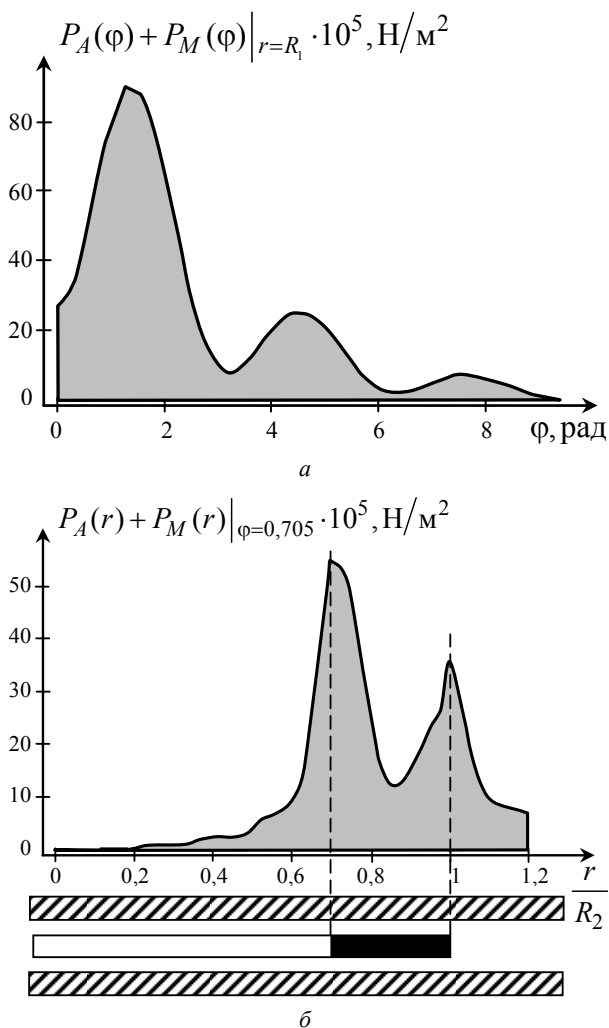


Рис. 5. Графические зависимости суммарной силы притяжения в системе с магнитными экраном и заготовкой:  
 а – фазовая зависимость для  $r = R_1$ ;  
 б – радиальное распределение в момент  $\varphi = 0,705$  рад

### Выводы.

Проведенные исследования позволяют сделать следующие выводы.

1. Проведено определение и расчет возбуждаемых усилий притяжения в симметричной индукционной индукторной системе – универсальном инструменте магнитно-импульсной рихтовки.

2. Выполненные численные оценки показали, что влияние магнитных свойств экрана и заготовки проявляется в появлении мощных сил магнитного притяжения. Среднее значение суммарной силы притяжения может составить  $\sim 110 \text{ кГ/см}^2$ .

3. Универсальный инструмент внешней магнитно-импульсной рихтовки на основе симметричной индукционной индукторной системы в рассматриваемых условиях возбуждает достаточные значения усилий притяжения для эффективного выполнения операции рихтовки [1, 2].

### СПИСОК ЛИТЕРАТУРЫ

1. Гнатов А.В. Научные основы восстановления кузовных панелей автомобилей методами внешней бесконтактной рихтовки: дисс. ... докт. техн. наук : 05.22.20 / Гнатов Андрей Викторович. – Х., 2014. – 391 с.

2. Батыгин Ю.В., Гнатов А.В., Трунова И.С. Магнитно-импульсные технологии для восстановления корпусных элементов транспортных средств. Часть 2. Оборудование для практической реализации внешней бесконтактной магнитно-импульсной рихтовки // Научный вісник Херсонської державної морської академії. – 2013. – № 2(9). – С. 68-82.

3. Синельников А.Ф., Штоль Ю.Л., Скрипников С.А. Кузова легковых автомобилей: обслуживание и ремонт. – М.: Транспорт, 1995. – 256 с.

4. Гнатов А.В. Анализ электродинамических процессов в цилиндрических индукторных системах – инструментах магнитно-импульсной рихтовки: монография. – Х.: ХНАДУ, 2013. – 292 с.

5. Batygin Yuri V., Sergey F. Golovashchenko, Andrey V. Gnatov. Pulsed electromagnetic attraction of nonmagnetic sheet metals // Journal of Materials Processing Technology. – Vol. 214. – Issue 2. – 2014. – pp. 390-401.

6. Батыгин Ю.В., Гнатов А.В., Аргун Щ.В., Еремина Е.Ф. Электромагнитные процессы в симметричных индукционных системах с идентичными ферромагнитными тонкостенными экраном и листовой заготовкой // Электротехника і електромеханіка. – 2012. – № 4. – С. 50-53.

7. Пат. 70055 Україна, В21 Д 26/14. Спосіб магнітно-імпульсної притягання металевих об'єктів одновитковою індукторною системою з тонким екраном / Батигін Ю.В., Гнатов А.В., Чаплигін С.О., Аргун Щ.В., Гопко А.В., Дробінін О.М; заявник та патентовласник Харківський нац. авт.-дор. ун-т. – № у 2011 13398; заявл. 14.11.2011; опубл. 25.05.2012, Бюл. № 10.

8. Electromagnetic Dent Removal: onsite repairs in minutes [Электронный ресурс]. – Режим доступа: [http://www.boeing.com/assets/pdf/commercial/aviationservices/brochures/34241\\_ElectDentRemoval04-05.pdf](http://www.boeing.com/assets/pdf/commercial/aviationservices/brochures/34241_ElectDentRemoval04-05.pdf).

9. Electromagnetic Dent Removal [Электронный ресурс]. – Режим доступа: <http://www.electroimpact.com/EMAGDR/overview.asp>.

10. Need an electromagnetic dent remover on hand. Fluxtronic offers the best: the Portable Flux 3 dent remover [Электронный ресурс]. – Режим доступа: <http://www.fluxtronic.com/product.php>.

11. Welcome to BETAG Innovation [Электронный ресурс]. – Режим доступа: <http://www.betaginnovation.com>.

12. Лаборатория электромагнитных технологий [Электронный ресурс]. – Режим доступа: <http://electromagnetic.comoj.com>.

13. Гнатов А.В., Батыгин Ю.В., Чаплыгин Е.А.. Импульсные магнитные поля для прогрессивных технологий. Магнитно-импульсные технологии бесконтактной рихтовки кузовных элементов автомобиля: монография. – Saarbrücken: LAP LAMBERT Academic Publishing, 2012 – 242 с.

14. Батыгин Ю.В., Гнатов А.В., Шиндерук С.А. Расчет электродинамических процессов в индукционной индукторной системе с немагнитными металлами // Вестник БГТУ им. В.Г. Шухова. – 2014. – № 3. – С. 169-174.

15. Ландау Л.Д., Лифшиц Е.М. Электродинамика сплошных сред. – М.: Наука, 1982. – 615 с.

16. Мэттьюс Дж., Уокер Р. Математические методы физики / Пер. с англ. Крайнова В.П.. – М.: Атомиздат, 1972. – 399 с.

### REFERENCES

1. Gnatov A.V. *Nauchnyye osnovy vosstanovleniya kuzovnykh paneley avtomobiley metodami vneshney beskontaktnoy rikhtovki*. Diss. dokt. techn. nauk [Scientific bases of restoration of body panels of cars methods external contactless straightening. Doc. tech. sci. diss.]. Kharkov, 2014. 391 p. (Rus).

2. Batygin Yu.V., Gnatov A.V., Trunova I.S. Magnetic-pulse technology for restoration of case elements of vehicles. Part 2. Equipment for practical realization of external contactless

magnetic-pulse straightening. *Naukoviy visnik Khersons'koj derzhavnoj mors'koj akademii – Scientific Bulletin of Kherson State Maritime Academy*, 2013, no.2(9), pp. 68-82. (Rus).

3. Sineľnikov A.F., Shtol' Yu.L., Skripnikov S.A. *Kuzova legkovykh avtomobiley: obsluzhivaniye i remont* [Body cars: repair and service]. Moscow, Transport Publ., 1995. 256 p. (Rus).

4. Gnatov A.V. *Analiz elektrodinamicheskikh protsessov v tsilindricheskikh induktornykh sistemakh – instrumentakh magnitno-impul'snoy rikhtovki: monografiya* [Analysis of electrodynamic processes in cylindrical induction system – tools magnetic pulse straightening]. Kharkov, KHNADU Publ., 2013. 292 p. (Rus).

5. Batygin Yuri V., Sergey F. Golovashchenko, Andrey V. Gnatov. Pulsed electromagnetic attraction of nonmagnetic sheet metals. *Journal of Materials Processing Technology*, 2014, Vol. 214, Issue 2, pp. 390-401. doi: 10.1016/j.jmatprotec.2013.09.018.

6. Batygin Yu.V., Gnatov A.V., Argun Sh.V., Yeryomina E.F. Electromagnetic processes in symmetric induction systems with identical ferromagnetic thin-walled screen and sheet blank. *Elektrotehnika i elektromekhanika – Electrical engineering & electromechanics*, 2012, no.4, pp. 50-53. (Rus).

7. Batygin Yu.V., Gnatov A.V., Chaplygin E.A., Argun Sh.V., Gopko A.V., Drobinin O.M. *Sposib magnitno-impul'snogo prityagannya metalivkikh ob'ektiv odnovitkovoyu induktornoyu sistemoyu z tonkim ekranom* [Method magnetic pulse attraction metal objects single-turn inductor system with a thin screen]. Patent UA, no.70055, 2011. (Ukr).

8. *Electromagnetic Dent Removal: onsite repairs in minutes*. Available at: [http://www.boeing.com/assets/pdf/commercial/aviationservices/brochures/34241\\_ElectDentRemoval04-05.pdf](http://www.boeing.com/assets/pdf/commercial/aviationservices/brochures/34241_ElectDentRemoval04-05.pdf) (accessed 11 September 2014).

9. *Electromagnetic Dent Removal*. Available at: <http://www.electroimpact.com/EMAGDR/overview.asp> (accessed 25 May 2014).

10. *Need an electromagnetic dent remover on hand. Fluxtronic offers the best: the Portable Flux 3 dent remover*. Available at: <http://www.fluxtronic.com/product.php> (accessed 07 August 2014).

11. *Welcome to BETAG Innovation*. Available at: <http://www.betaginnovation.com> (accessed 16 June 2014).

12. *Laboratoriia elektromagnitnykh tekhnologii* (Laboratory of Electromagnetic Technology) Available at: <http://electromagnetic.comoj.com> (accessed 10 July 2014).

13. Gnatov A.V., Batygin Yu.V., Chaplygin E.A. *Impul'snye magnitnye polya dlya progressivnykh tekhnologij. Magnitno-impul'snye tekhnologii beskontaktnoj rikhtovki kuzovnykh elementov avtomobilya: monografiya* [Pulsed magnetic fields for advanced technologies. Magnetic pulse contactless technology straightening car body elements. Monograph]. Saarbrücken, LAP LAMBERT Academic Publ., 2012. 242 p. (Rus).

14. Batygin Yu.V., Gnatov A.V., Shinderuk S.A. Calculation of electrodynamic processes in the induction system with nonmagnetic metals. *Vestnik BGTU im. V.G. Shukhova – Bulletin of BSTU named after V.G. Shukhov*, 2014, no.3, pp. 169-174. (Rus).

15. Landau L.D., Lifshits Ye.M. *Elektrodinamika sploshnykh sred* [Electrodynamics of continuous media]. Moscow, Nauka Publ., 1982. 615 p. (Rus).

16. Matthews J., Walker R. *Matematicheskie metody fiziki* [Mathematical methods of physics]. Moscow, Atomizdat Publ., 1972, 399 p. (Rus).

Поступила (received) 13.01.2015

Гнатов Андрей Викторович, д.т.н., доц.,

<sup>1</sup> Харьковський національний автомобільно-дорожній університет,  
61002, Харків, ул. Петровського, 25,  
тел/phone +38 057 7003852, e-mail: kalifus@yandex.ru

A.V. Gnatov

Kharkov National Automobile and Highway University,  
25, Petrovskogo Str., Kharkov, 61002, Ukraine.

### The excited loads of attraction in a symmetrical inductor system for the magnetic pulse removing of the body car.

Recently, repair and recovery of vehicle body operations become more and more popular. A special place here is taken by equipment that provides performance of given repair operations. The most interesting are methods for recovery of car body panels that allow the straightening without disassembling of car body panels and damaging of existing protective coating. Now, there are several technologies for repair and recovery of car body panels without their disassembly and dismantling. The most perspective is magnetic-pulse technology of external non-contact straightening. **Results.** The calculation of excited loads attractions in a symmetrical inductor system in the universal tool of magnetic-pulse straightening is provided. According to the obtained analytical dependence of the numerical evaluation of volumetric construction diagrams, phase and amplitude of the radial dependence of the spatial distribution of the excited efforts of attraction is obtained. The influence of the magnetic properties of the blank screen and manifested in the appearance of powerful magnetic attraction forces is determined. **Originality.** A new trend of research of magnetic-pulse working of thin-walled metals has been formulated and received further development, which allows to create not only new equipment, but principally new technological processes of external non-contact repair and recovery of vehicle body panels. Scientific basis of electrodynamic and magnetic attraction of thin-walled sheet metals with using the energy of high-power pulsed fields was created for the first time and proved theoretically and experimentally. Scientific and technical solutions in design of effective tools based on single-turn inductor systems of cylindrical geometry for straightening and recovery of car body panels were formulated and proved theoretically, as well as experimentally. **Practical value.** Using the results of the calculations we can create effective tools for an external magnetic pulse straightening of car body panels. References 16, figures 5.

Key words: magnetic pulse straightening, excited loads, magnetic attraction.