

УДК 621.313.333

А.А. Ставинский, О.О. Пальчиков

## ЦЕЛЕВЫЕ ФУНКЦИИ СРАВНИТЕЛЬНОГО АНАЛИЗА ЭНЕРГЕТИЧЕСКОЙ ЭФФЕКТИВНОСТИ ЭЛЕКТРОМАГНИТНЫХ СИСТЕМ АСИНХРОННЫХ ДВИГАТЕЛЕЙ С ВНУТРЕННИМИ И ВНЕШНИМИ РОТОРАМИ

*На основі методу відносних показників технічного рівня з відносними керованими змінними отримані аналітичні залежності визначення оптимальних геометричних співвідношень структурних варіантів електромагнітної системи асинхронного короткозамкнутого двигуна з внутрішнім та зовнішнім роторами за критерієм мінімуму основних утрат та виконано порівняльний аналіз показників втрат таких варіантів. Бібл. 12, табл. 2, рис. 2.*

*Ключові слова:* показник втрат, оптимальні геометричні співвідношення, внутрішній і зовнішній ротори.

*На основе метода относительных показателей технического уровня с относительными управляемыми переменными получены аналитические зависимости определения оптимальных геометрических соотношений структурных вариантов электромагнитной системы асинхронного короткозамкнутого двигателя с внутренним и внешним роторами по критерию минимума основных потерь и выполнен сравнительный анализ показателей потерь таких вариантов. Библ. 12, табл. 2, рис. 2.*

*Ключевые слова:* показатель потерь, оптимальные геометрические соотношения, внутренний и внешний роторы.

Главная задача развития электромашиностроения в XXI веке заключается в комплексном энергоресурсосбережении на основе максимального повышения коэффициента полезного действия (КПД) и cosφ, а также увеличения мощности единичного электро-механического агрегата [1]. Согласно приведенному в [2] фрагменту норматива Европейского союза, принятого к введению с 2010 года, КПД стандартных (общего назначения) асинхронных двигателей (АД) в диапазоне мощности от 1,5 до 250 кВт должен возрасти соответственно с 0,75 до 0,9 и с 0,94 до 0,975. Тенденцией последних десятилетий разработок АД "классической" (традиционной) конструкции (АДК) представляется повышение КПД снижением электромагнитных нагрузок (ЭМН) и увеличением активной длины [2-4]. Следствием такого энергосбережения является повышение массы и материалоемкости электромагнитных систем (ЭМС) АД, что значительно увеличивает капитальные затраты и нормативные сроки окупаемости нового производства [5]. Также имеется возможность повышения энергоэффективности и мощности в заданных габаритах АД на основе их конструктивно-структурных преобразований и применения нетрадиционных исполнений [6] не только в объектах и системах специального назначения, например [7], но и в промышленных механизмах. Согласно [8, 9] энергоресурсосбережение исключением самовентиляции и совмещением с функциональными элементами ряда механизмов возможно расширением производства и эксплуатации АД с внешним ротором (АДВР).

Обращенное исполнение АД со схемой магнитопровода (рис. 1,а) отличается от электромагнитно-эквивалентного АДК схемы (рис. 1,б) меньшими средней длиной замыкания силовых линий поля, объемом и тепловыделением в электротехнической стали (ЭТС) ярма, а также объемом и тепловыделениями в меди лобовых частей статора, что создает предпосылки повышения КПД.

Целью работы является определение, в дополнение к [9], оптимальных геометрических соотношений и сравнение энергетической эффективности ЭМС АДК и АДВР с различным числом полюсов  $2p$  исходя из критерия минимума потерь активной мощности.

Решение задачи сравнительного анализа ЭМС выполняется методом [9] и в соответствии с [10] и принципом электромагнитной эквивалентности [9, 11] рассматриваемых вариантов АД. Используются целевые функции (ЦФ) показателей технического уровня ЭМС, в том числе ЦФ  $F_{ПК(В)}$  потерь активной мощности с относительным коэффициентом-показателем потерь в ЭМС  $\Pi_{ПК(В)}^*$  АДК (АДВР), являющимся функцией двух относительных управляемых переменных (УП)  $\lambda_{\delta K(В)}$  и  $a_{MK(В)}$ :

$$F_{ПК(В)} = \left( \sqrt[4]{\Pi_{ИД}} \right)^3 K_{\Pi} K_{\Delta MK(В)} \Pi_{ПК(В)}^* \quad (1)$$

$$\Pi_{ПК(В)}^* = f(\lambda_{\delta K(В)}, a_{MK(В)}), \quad (2)$$

где  $\Pi_{ИД}$  – показатель исходных данных и ЭМН, идентичный, в соответствии с названным принципом, для сравниваемых АДК и АДВР;  $K_{\Pi}$  – составляющая удельных характеристик электротехнических материалов;  $K_{\Delta MK(В)}$  – коэффициент повышения потерь.

Используемые УП являются относительной активной длиной  $\lambda_{\delta K(В)}$  [12] и относительным параметром  $a_{MK(В)}$  [9] ЭМС АДК (АДВР), которые определяются соотношениями величин соответственно идентичной геометрической размерности:

$$\lambda_{\delta K(В)} = l_{\delta K(В)} / D_{K(В)}, \quad [M/M]; \quad (3)$$

$$a_{MK(В)} = D_{K(В)}^4 / \Pi_{ИД}, \quad [M^4/M^4], \quad (4)$$

где  $l_{\delta K(В)}$  и  $D_{K(В)}$  – активная длина и диаметр активной поверхности статора АДК (АДВР).

В показатель [2], в дополнение к УП (3), (4), также входят соотношения ЭМН, геометрических и расчетных параметров АДК (АДВР) [9], которые соответствуют используемым при проектировании АД известным расчетным диапазонам и величинам [12]:

$$K_{Bz} = B_{z1(2)} / B_{\delta} = 2,0 \dots 3,0; K_{Ba} = B_{a1(2)} / B_{\delta} = 1,0 \dots 2,0;$$

$$K_{рш} = h_{p1(2)K} / h_{z1(2)K} = h_{p1(2)B} / h_{z1(2)B} = 0,04 \dots 0,12;$$

$$K_D = D_{RK} / D_K = D_B / D_{RB} = 0,985 \dots 0,995;$$

$$\gamma_1 = K_p K_y (0,2 + 0,8 \cos \varphi) J_1 / (K_{ck} J_2) = 1,338 \dots 2,785;$$

$$\gamma_2 = J_{3K} / J_2 = 0,8 \dots 0,85; \beta = y_{п1} 2p / z_1 = 0,8 \dots 1,0,$$

где  $K_{Bz}$  и  $K_{Ba}$  – коэффициенты отношений амплитуды индукции зазора  $B_{\delta}$  к амплитудам индукций зубца  $B_{z1(2)}$  и ярма  $B_{a1(2)}$  статора (ротора);  $K_{рш}$  – коэффициент отношения высоты зубца статора (ротора)  $h_{z1(2)K(В)}$

к высоте расчетной шлицевой зоны  $h_{p1(2)K(B)}$  паза статора (ротора) АДК (АДВР) [9];  $K_D$  – коэффициент отношения соответственно внешнего диаметра ротора  $D_{RK}$  к внутреннему диаметру статора АДК  $D_K$  и отношения внешнего диаметра статора  $D_B$  к внутреннему диаметру ротора АДВР  $D_{RB}$  (рис. 1);  $\gamma_1$ ,  $K_p$  и  $K_y$ ,  $K_{ск}$  – соответственно коэффициенты трансформации ротора относительно статора, распределения и укорочения обмотки статора, а также скоса пазов ротора [12];  $\gamma_2$  – коэффициент уменьшения плотности тока короткозамыкающего кольца  $J_{зк}$  относительно плотности тока стержня  $J_2$  ротора;  $\beta$ ,  $u_{п1}$ ,  $z_1$  – соответственно относительное укорочение шага, диаметральный шаг обмотки и число пазов статора.

Коэффициент  $K_{дмк(B)}$  приближенно учитывает повышение основных потерь ЭМС до суммарных потерь АДК (АДВР)

$$K_{дмк(B)} = K_{дхк(B)} K_{мк(B)} K_{дпк(B)}, \quad (5)$$

где  $K_{дхк(B)}$  – коэффициент поверхностно-пульсационных потерь холостого хода;  $K_{мк(B)}$  – коэффициент механических потерь;  $K_{дпк(B)}$  – коэффициент добавочных нагрузочных потерь АДК (АДВР).

Учитываемое  $K_{дхк(B)}$  повышение потерь в ЭТС поверхностными и пульсационными составляющими определяется индукцией в зазоре, соотношением чисел пазов и геометрическими соотношениями шлицевых зон зубцов статора и ротора, которые у электромагнитно-эквивалентных АДК и АДВР соответственно равны и близки.

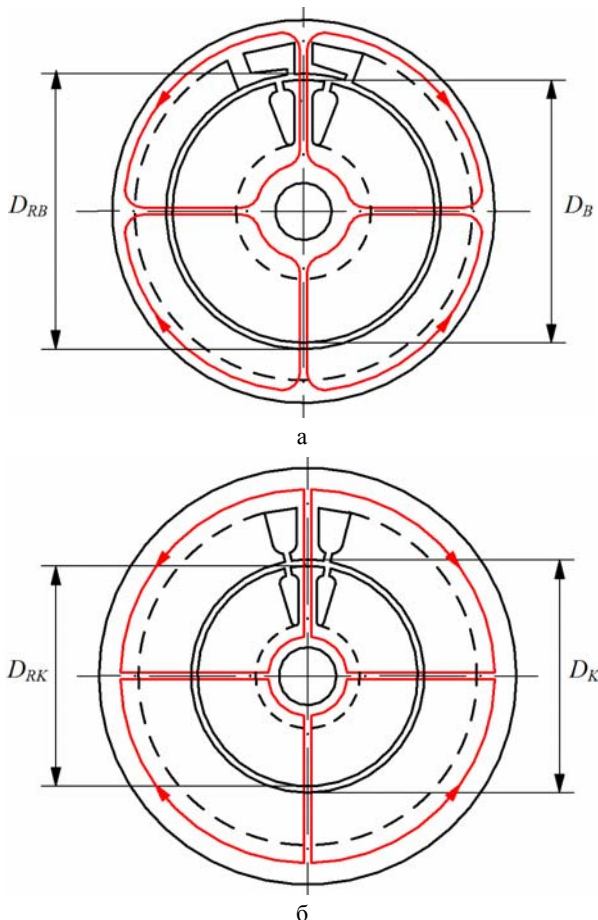


Рис. 1. Схемы поперечной структуры магнитопроводов вариантов асинхронного двигателя с внутренним (а) и внешним (б) роторами

Учитываемые  $K_{мк(B)}$  механические и вентиляционные потери определяются зависимостями вида [12]

$$P_{мехK(B)} = K_{тK(B)} (f_1/p)^2 D_{K(B)}^3, \quad (6)$$

где  $K_{тK(B)}$  – эмпирический коэффициент, значение которого неизвестно для АДВР;  $f_1$  – частота сети.

Входящие в (6) механические потери в подшипниках и трения вращающихся поверхностей зависят от объема и массы ротора и поэтому в АДВР завышены относительно АДК. Однако, как правило, в АДВР отсутствуют элементы самовентиляции, входящие в конструктивную часть АДК закрытого и защищенного исполнений, а вращение внешних поверхностей ротора АДВР приводит к их охлаждению. Также функциональные элементы приводных механизмов со встроенными АДВР, например электровентиляторов и роликов транспортеров, являются своеобразными радиаторами охлаждения. Поэтому вентиляционные потери АДВР представляются существенно меньшими, чем у эквивалентных АДК.

На основании изложенного и незначительной составляющей учитываемых  $K_{дпк(B)}$  добавочных нагрузочных потерь, принимается допущение о равенстве  $K_{дмк} \approx K_{дмв} = K_{дм}$ . При таком допущении полные активные потери электромеханической системы АДК (АДВР) приближенно отображаются произведением  $K_{дмк(B)} \Pi_{пк(B)}^*$ .

Для определения потерь в обмотках статора и ротора используются известные выражения расчета и рекомендации выбора [12] чисел витков фазы и зубцов статора  $w_1$  и  $z_1$ , активных сопротивлений обмоток  $r_{1K(B)}$  и  $r_{2K(B)}$ , типа и длины лобовых частей обмотки статора  $l_{л1K(B)}$ , а также коэффициента приведения тока кольца к току стержня  $K_{пр}$ :

$$w_1 = U_{п} p q_1 / a_1; \quad (7)$$

$$z_1 = 2 p m_1 q_1; \quad (8)$$

$$r_{1K(B)} = 2 w_1 (l_{\delta K(B)} + l_{л1K(B)}) / (\sigma_{м20} a_1 S_{\phi}); \quad (9)$$

$$r_{2K(B)} = l_{\delta K(B)} / (\sigma_{a20} S_{ст}) + 2\pi (D_{2K(B)} \mp 1, 2 h_{z2K(B)}) \div (\sigma_{a20} m_2 S_{кл} K_{пр}^2); \quad (10)$$

$$l_{л1K(B)} = \beta \pi (1, 16 + 0, 14 p) (D_{1K(B)} \pm h_{z1K(B)}) / (2 p); \quad (11)$$

$$K_{пр} = 2 \sin(\pi p / m_2), \quad (12)$$

где  $U_{п}$  – число эффективных проводников паза статора;  $a_1$  – число параллельных ветвей;  $q_1$  – число пазов на полюс и фазу;  $m_{1(2)}$  – число фаз статора (ротора);  $\sigma_{м20}$  и  $\sigma_{a20}$  – удельные электрические проводимости меди и алюминия при 20 °С;  $S_{\phi}$ ,  $S_{ст}$  и  $S_{кл}$  – соответственно площади сечений эффективного проводника обмотки статора, стержня и клетки обмотки ротора.

При составлении математической модели анализа потерь активной мощности АДК (АДВР) также учитывались соотношения геометрических параметров зубцово-пазовых структур [9]:

$$S_{1\Sigma K(B)} = \Pi_{ИД} / (K_{зп} \lambda_{\delta K(B)} D_{K(B)}^2) = \quad (13)$$

$$= 1 / (\sqrt{a_{МК(B)}} \Pi_{ИД} K_{зп} \lambda_{\delta K(B)});$$

$$S_{2\Sigma K(B)} = \gamma_1 \Pi_{ИД} / (\lambda_{\delta K(B)} D_{K(B)}^2) = \quad (14)$$

$$= \gamma_1 / (\sqrt{a_{МК(B)}} \Pi_{ИД} \lambda_{\delta K(B)});$$

$$h_{z1K(B)} = \sqrt[4]{\Pi_{ИД} a_{МК(B)} f_{K(B)1}(K_{зп}, \lambda_{\delta K(B)}, a_{МК(B)})}; \quad (15)$$

$$h_{z2K(B)} = \sqrt[4]{\Pi_{ИД} a_{МК(B)} f_{K(B)2}(\lambda_{\delta K(B)}, a_{МК(B)})}, \quad (16)$$

где  $K_{зп}$  – полный коэффициент заполнения паза статора;  $S_{1\Sigma K(B)}$  и  $S_{2\Sigma K(B)}$  – суммарные площади пазов в каждом из поперечных сечений сердечников статора и ротора;  $f_{K(B)1}(K_{зп}, \lambda_{\delta K(B)}, a_{МК(B)})$  и  $f_{K(B)2}(\lambda_{\delta K(B)}, a_{МК(B)})$  – функциональные сомножители упрощенные записи уравнения потерь АДК (АДВР), содержание, в том числе коэффициент заполнения магнитопровода ЭТС  $K_{зс}$ :

$$\begin{aligned} f_{K(B)1}(K_{зп}, \lambda_{\delta K(B)}, a_{МК(B)}) &= \pm 0,5([1/(K_{зс} K_{Bz}) - 1] \div \\ &\div (1 + K_{рш})) \pm \sqrt{0,25([1/(K_{зс} K_{Bz}) - 1]/(1 + K_{рш}))^2 \pm \\ &\pm (1/[\pi(1 - K_{рш}^2)]) / (K_{зп} \lambda_{\delta K(B)} a_{МК(B)})}; \\ f_{K2}(\lambda_{\delta K}, a_{МК}) &= -0,5K_D([1/(K_{зс} K_{Bz}) - 1]/(1 + K_{рш})) - \\ &- \sqrt{0,25K_D^2([1/(K_{зс} K_{Bz}) - 1]/(1 + K_{рш}))^2 - \\ &- (1/[\pi(1 - K_{рш}^2)]) \gamma_1 / (\lambda_{\delta K} a_{МК})}; \\ f_{B2}(\lambda_{\delta B}, a_{MB}) &= (0,5([1/(K_{зс} K_{Bz}) - 1]/(1 + K_{рш})) / K_D) + \\ &+ \sqrt{0,25([1/(K_{зс} K_{Bz}) - 1]/(1 + K_{рш}))^2 / K_D^2} + \\ &+ (1/[\pi(1 - K_{рш}^2)]) \gamma_1 / (\lambda_{\delta B} a_{MB}). \end{aligned}$$

Потери в обмотке статора определяются с использованием (3), (4), (7) – (15)

$$P_{эл1} = m_1 I_1^2 r_{1K(B)} = \left(\sqrt[4]{\Pi_{ИД}}\right) (J_1^2 / \sigma_{m20}) \Pi_{w1K(B)}^*, \quad (17)$$

где  $\Pi_{w1K(B)}^*$  – относительный показатель основных потерь обмотки статора АДК (АДВР),

$$\begin{aligned} \Pi_{w1K(B)}^* &= \{\lambda_{\delta K} + \beta \pi(1,16 + 0,14p)[1 \pm \\ &\pm f_{K(B)1}(K_{зп}, \lambda_{\delta K}, a_{МК(B)}) / (2p)] / (\lambda_{\delta K(B)} \sqrt[4]{a_{МК(B)}})\}. \end{aligned} \quad (18)$$

Основные потери в обмотке ротора АДК (АДВР) определяются на основе (10, 14, 16)

$$P_{эл2} = m_2 I_2^2 r_{2K(B)} = \left(\sqrt[4]{\Pi_{ИД}}\right)^3 (J_2^2 / \sigma_{a20}) \Pi_{w2K(B)}^*, \quad (19)$$

где  $\Pi_{w2K(B)}^*$  – относительный показатель основных потерь обмотки ротора:

$$\begin{aligned} \Pi_{w2K}^* &= (\gamma_1 + (\gamma_1 \gamma_2 / (p \lambda_{\delta K})) \times \\ &\times [K_D - 1,2 f_{K2}(\lambda_{\delta K}, a_{МК})] / (\sqrt[4]{a_{МК}}); \end{aligned} \quad (20)$$

$$\begin{aligned} \Pi_{w2B}^* &= (\gamma_1 + (\gamma_1 \gamma_2 / (p \lambda_{\delta B})) \times \\ &\times [1,2 f_{B2}(\lambda_{\delta B}, a_{MB}) + 1 / K_D] / (\sqrt[4]{a_{MB}}). \end{aligned} \quad (21)$$

Потери в ЭТС магнитопровода АДК (АДВР) определяются из (13), (15) и с учетом известных коэффициентов увеличения потерь зубцов  $K_{дз}$  и ярма  $K_{да}$  [12], значений плотности ЭТС  $\rho_c$ , удельных потерь ЭТС  $P_c$  при частоте сети 50 Гц и индукции 1 Тл, а также выражений масс зубцов и ярма статора  $m_{z1K(B)}$  и  $m_{a1K(B)}$  [9]

$$\begin{aligned} P_{МПK(B)} &= P_c (K_{дз} B_{z1}^2 m_{z1K(B)} + K_{да} B_{a1}^2 m_{a1K(B)}) = \\ &= \left(\sqrt[4]{\Pi_{ИД}}\right)^3 P_c B_{\delta}^2 \rho_c (K_{дз} K_{Bz}^2 \Pi_{z1K(B)}^* + K_{да} K_{Ba}^2 \Pi_{a1K(B)}^*), \end{aligned} \quad (22)$$

где  $\Pi_{z1K(B)}^*$  и  $\Pi_{a1K(B)}^*$  – относительные показатели масс зубцов и ярма статора АДК (АДВР):

$$\begin{aligned} \Pi_{z1K(B)}^* &= K_{зс} \left(\sqrt[4]{a_{МК(B)}}\right)^3 \times \\ &\times \{\pi \lambda_{\delta K(B)} [f_{K(B)1}(K_{зп}, \lambda_{\delta K(B)}, a_{МК(B)})] \times \\ &\times [1 \pm f_{K(B)1}(K_{зп}, \lambda_{\delta K(B)}, a_{МК(B)})] - 1 / (K_{зп} a_{МК(B)})\}; \end{aligned} \quad (23)$$

$$\begin{aligned} \Pi_{a1K(B)}^* &= K_{зс} \left(\sqrt[4]{a_{МК(B)}}\right)^3 \{\pi \lambda_{\delta K(B)} [(1/(2p K_{зс} K_{Ba}))] \times \\ &\times [1 \pm 2 f_{K(B)1}(K_{зп}, \lambda_{\delta K(B)}, a_{МК(B)}) \pm (1/(2p K_{зс} K_{Ba}))]\}. \end{aligned} \quad (24)$$

Потери в ЭМС АДК (АДВР) определяются на основе (17) – (24) уравнением вида (1)

$$\begin{aligned} P_{ПК(B)} &= P_{эл1K(B)} + P_{эл2K(B)} + P_{МПK(B)} = \\ &= \left(\sqrt[4]{\Pi_{ИД}}\right)^3 K_{дМК(B)} (J_2^2 / \sigma_{a20}) \Pi_{ПК(B)}^*, \end{aligned}$$

где  $\Pi_{ПК(B)}^*$  – соответствующий (2) показатель потерь, позволяющий определять оптимальные геометрические соотношения ЭМС АДК (АДВР) по критерию соответствующему максимуму КПД с использованием экстремальных значений геометрических относительных УП  $a_{МК(B)\varepsilon}$  и  $\lambda_{МК(B)\varepsilon}$ ,

$$\begin{aligned} \Pi_{ПК(B)}^* &= \frac{P_c B_{\delta}^2 \rho_c \sigma_{a20}}{J_2^2} (K_{дз} K_{Bz}^2 \Pi_{z1K(B)}^* + \\ &+ K_{да} K_{Ba}^2 \Pi_{a1K(B)}^*) + \frac{J_1^2 \sigma_{a20}}{J_2^2 \sigma_{m20}} \Pi_{w1K(B)}^* + \Pi_{w2K(B)}^*. \end{aligned} \quad (25)$$

Примеры результатов расчетов экстремумов  $\Pi_{ПК(B)\varepsilon}^*$  по уравнению (25) для двух и четырехполюсных АДК (АДВР), полученных при  $K_{зп} = 0,3$ ;  $K_{зс} = 0,97$ , а также трех (минимальном 1,338, среднем 1,903 и максимальном 2,785) значениях  $\gamma_1$ , выполненных для марок ЭТС 2013 и 2412, представлены в табл. 1, 2. Экстремальные значения  $\Pi_{ПК(B)\varepsilon}^*$  при каждом указанном  $\gamma_1$ , которые определены с использованием группы соответственно минимальных  $\Sigma_{min}$ , средних  $\Sigma_{cp}$  и максимальных  $\Sigma_{max}$  значений  $J_1$  (5; 5,5; 6) А/мм<sup>2</sup>;  $J_2$  (2; 2,5; 3) А/мм<sup>2</sup> и коэффициентов  $\gamma_2$  (0,8; 0,825; 0,85),  $K_{Bz}$  (2; 2,5; 3),  $K_{Ba}$  (1,6; 1,8; 2),  $K_{рш}$  (0,04; 0,08; 0,12) и  $K_D$  (0,985; 0,99; 0,995), приведены в табл. 1, 2. Графики зависимостей (25), соответствующих средним значениям расчетных коэффициентов и материалу магнитопровода ЭТС 2013 АДК (АДВР) указанной полюсности, представлены на рис. 2.

Из табл. 1 следует, что с увеличением коэффициента  $\gamma_1$  возрастает показатель  $\Pi_{ПК(B)\varepsilon}^*$ , что связано с относительным увеличением  $J_1$  по сравнению с  $J_2$ . Также из анализа составляющих уравнения (25) следует, что максимальные потери выделяются в обмотке статора и составляют 35...45 % от  $\Pi_{ПК(B)\varepsilon}^*$ , что в 1,4...2,6 раза больше потерь обмотки ротора. Это объясняется соотношениями значений материалоемкости, проводимостей и плотностей токов обмоток статора и ротора.

#### Выводы.

1. Зависимости основных потерь ЭМС АДК и АДВР при  $2p \geq 4$  от УП  $a_{МК(B)}$  и  $\lambda_{\delta K(B)}$  являются универсальными функциями и характеризуются конкретными экстремальными значениями  $a_{МК(B)\varepsilon}$  и  $\lambda_{\delta K(B)\varepsilon}$ .

2. Аналогично зависимостям массостоймых показателей от геометрических соотношений ЭМС АДК и АДВР, не содержащих явно выраженных экстремумов по  $a_{МК(B)}$  [9], значения относительных

показателей основных потерь при  $2p = 2$  снижаются при уменьшении  $a_{МК(В)}$ .

3. Во всех диапазонах изменения  $\gamma_1$  с увеличением  $p$  уменьшается различие показателей потерь сравниваемых АД.

4. Установлено, что снижение потерь АДВР относительно электромагнитно-эквивалентного АДК при  $p = 1, p = 2, p = 3$  и  $p = 4$  составляет соответственно 22...29 %, 12...16 %, 9,6...12 % и 7,6...9,6 %.

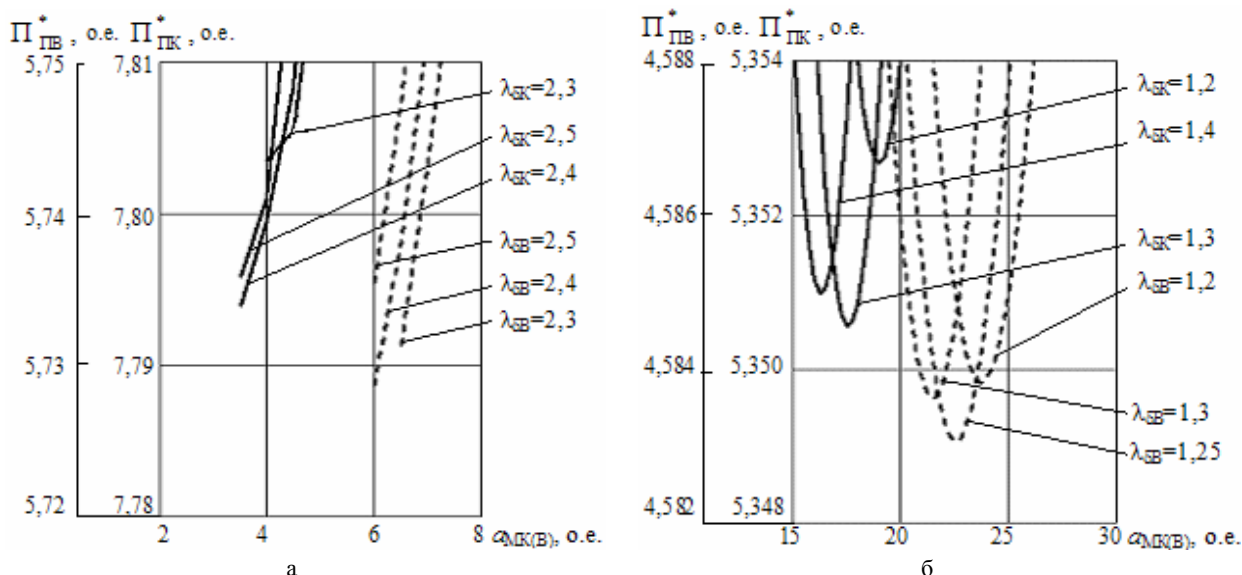


Рис. 2. Зависимости показателей потерь двухполюсной (а) и четырехполюсной (б) эквивалентных электромагнитных систем асинхронных двигателей с внутренним (—) и внешним (---) роторами

Таблица 1

Показатели потерь эквивалентных электромагнитных систем асинхронных короткозамкнутых двигателей с внутренним и внешним роторами (электротехническая сталь 2013)

$\gamma_1$ , о.е.	$\Sigma$	$p = 1$					$p = 2$						
		$a_{МК}$ , о.е.	$\lambda_{\text{вк}}$ , о.е.	$\Pi_{\text{ПКЭ}}^*$ , о.е.	$a_{\text{МВ}}$ , о.е.	$\lambda_{\text{вб}}$ , о.е.	$\Pi_{\text{ПВЭ}}^*$ , о.е.	$a_{МК}$ , о.е.	$\lambda_{\text{вк}}$ , о.е.	$\Pi_{\text{ПКЭ}}^*$ , о.е.	$a_{\text{МВ}}$ , о.е.	$\lambda_{\text{вб}}$ , о.е.	$\Pi_{\text{ПВЭ}}^*$ , о.е.
1,338	min	3,0	2,7	7,032	7,5	2,65	4,907	16,0	1,4	4,792	21,75	1,3	4,016
	ср.	3,5	2,6	7,331	7,5	2,6	5,218	14,75	1,4	5,006	20,5	1,25	4,213
	max	3,5	2,55	7,668	6,0	2,15	5,567	13,75	1,4	5,254	19,5	1,2	4,433
1,903	min	5,0	2,3	7,481	8,0	2,45	5,354	18,0	1,35	5,133	24,25	1,3	4,367
	ср.	3,5	2,4	7,794	6,0	2,4	5,729	17,75	1,3	5,351	22,75	1,25	4,583
	max	4,0	2,35	8,142	6,0	2,3	6,118	16,25	1,3	5,599	22,0	1,2	4,821
2,785	min	7,5	2,25	8,252	8,0	2,45	6,092	22,25	1,25	5,641	29,5	1,25	4,898
	ср.	5,5	2,25	8,474	7,0	2,4	6,540	21,75	1,2	5,865	26,0	1,25	5,144
	max	4,5	2,3	8,789	7,0	2,35	6,952	20,5	1,2	6,110	25,75	1,2	5,409

Таблица 2

Показатели потерь эквивалентных электромагнитных систем асинхронных короткозамкнутых двигателей с внутренним и внешним роторами (электротехническая сталь 2412)

$\gamma_1$ , о.е.	$\Sigma$	$p = 1$					$p = 2$						
		$a_{МК}$ , о.е.	$\lambda_{\text{вк}}$ , о.е.	$\Pi_{\text{ПКЭ}}^*$ , о.е.	$a_{\text{МВ}}$ , о.е.	$\lambda_{\text{вб}}$ , о.е.	$\Pi_{\text{ПВЭ}}^*$ , о.е.	$a_{МК}$ , о.е.	$\lambda_{\text{вк}}$ , о.е.	$\Pi_{\text{ПКЭ}}^*$ , о.е.	$a_{\text{МВ}}$ , о.е.	$\lambda_{\text{вб}}$ , о.е.	$\Pi_{\text{ПВЭ}}^*$ , о.е.
1,338	min	6,0	2,9	5,583	7,0	2,8	4,117	25,0	1,55	3,822	31,75	1,5	3,293
	ср.	6,0	2,8	5,781	7,5	2,85	4,377	23,0	1,55	3,971	29,25	1,45	3,430
	max	5,5	2,8	6,003	7,5	2,65	4,592	21,5	1,55	4,138	27,75	1,4	3,571
1,903	min	7,5	2,6	6,008	10,5	2,8	4,576	30,0	1,45	4,123	38,0	1,45	3,598
	ср.	7,0	2,6	6,212	9,5	2,75	4,829	27,75	1,45	4,276	35,0	1,4	3,751
	max	6,5	2,6	6,436	9,0	2,65	5,067	25,5	1,45	4,443	31,75	1,4	3,908
2,785	min	8,5	2,45	6,634	14,0	2,65	5,212	39,5	1,3	4,573	50,25	1,35	4,055
	ср.	8,5	2,4	6,850	12,5	2,65	5,501	36,5	1,3	4,732	44,0	1,35	4,234
	max	8,0	2,4	7,077	11,5	2,55	5,776	34,0	1,3	4,902	39,5	1,35	4,414

СПИСОК ЛИТЕРАТУРЫ

1. Иванов-Смоленский А.В., Копылов И.П., Лопухина Е.М. Перспективы развития электромеханики в XXI веке // Электропанорама. – 2001. – №1. – С. 14-15.

2. Гловацкий А.В., Кубарев Л.П., Макаров Л.Н. Основные направления развития электрических машин и электромеханических систем на их основе // Электротехника. – 2008. – №4. – С. 2-8.

3. Муравлева О.О. Концепция и пути создания энергоэффективных асинхронных двигателей // *Электричество*. – 2007. – №6. – С. 50-52.
4. Конохов Н.Н. Выбор главных размеров и геометрии активных частей электрических машин при разных концепциях развития их конструкции // *Электротехника і електроmekhanika*. – 2010. – №1. – С. 20-23.
5. Петрушин В.С. Проектирование энергосберегающих асинхронных двигателей с использованием модифицированного критерия приведенных затрат // *Электротехника і електроmekhanika*. – 2014. – №1. – С. 31-33.
6. Ставинский А.А. Проблема и направления дальнейшей эволюции устройств электроmekhanики // *Электротехника і електроmekhanika*. – 2004. – №1. – С. 57-61.
7. Ставинский А.А., Шевченко В.В., Чекунов В.К. Возможности усовершенствования судовых электроmekhanических комплексов на основе нетрадиционных технических решений электрических машин // *Вісник Національного університету кораблебудування*. – 2010. – №2. – С. 287-293.
8. Вербовий А.П., Вербовий П.Ф., Кравченко А.М. Високоефективні енергозберігаючі асинхронні двигуни // *Електропанорама*. – 2001. – №1. – С. 32-35.
9. Ставинский А.А., Пальчиков О.О. Использование метода относительных коэффициентов показателей технического уровня в решении задач оптимизации асинхронных двигателей // *Электротехника і електроmekhanika*. – 2014. – №5. – С. 37-44.
10. Руководящий документ РД 16538–89. Машины электрические малой мощности. Оценка уровня качества. – М.: ВНИИстандартэлектро, 1989. – 23 с.
11. Паластин Л.М. Электрические машины автономных источников. – М.: Энергия, 1972. – 464 с.
12. Домбровский В.В., Зайчик В.М. Асинхронные машины: теория, расчет, элементы проектирования // Л.: Энергоатомиздат. Ленингр. отд-ние, 1990. – 368 с.

#### REFERENCES

1. Ivanov-Smolenskii A.V., Kopylov I.P., Lopukhina E.M. Prospects of the electromechanics development in the XXI century. *Elektropanorama – Electropanorama*, 2001, no.1, pp. 14-15. (Rus).
2. Glovatskii A.V., Kubarev L.P., Makarov L.N. Main directions of the development of electrical machines and electromechanical systems based on them. *Elektrotehnika – Electrical Engineering*, 2008, no.4, pp. 2-8. (Rus).
3. Muravleva O.O. Conception and ways of designing energy efficient induction motors. *Elektrichestvo – Electricity*, 2007, no.6, pp. 50-52. (Rus).
4. Konokhov N.N. Choice of the main dimensions and geometry of active parts of electric machines under different conceptions of their design development. *Elektrotehnika i elektromekhanika – Electrical engineering & electromechanics*, 2010, no.1, pp.20-23. (Rus).
5. Petrushin V.S. Energy-efficient induction motors designing with application of a modified criterion of reduced costs. *Elektrotehnika i elektromekhanika – Electrical engineering & electromechanics*, 2014, no.1, pp. 31-33. (Rus).

6. Stavinskii A.A. Problem and the directions of electromechanical devices further evolution. *Elektrotehnika i elektromekhanika – Electrical engineering & electromechanics*, 2004, no.1, pp. 57-61. (Rus).
7. Stavinskii A.A., Shevchenko V.V., Chekunov V.K. Ways of improvement of the ship's electro-mechanical systems on the basis of innovative technical solutions for electric machines. *Visnik Natsional'nogo universitetu korablebuduvannia – Proceedings of the National University of Shipbuilding*, 2010, no.2, pp. 287-293. (Rus).
8. Verbovii A.P., Verbovii P.F., Kravchenko A.M. Highly efficient energy saving induction motors. *Elektropanorama – Electropanorama*, 2001, no.1, pp. 32-35. (Ukr).
9. Stavinskii A.A., Palchykov O.O. Application of a relative technical level index method to induction motor optimization problems. *Elektrotehnika i elektromekhanika – Electrical engineering & electromechanics*, 2014, no.5, pp. 37-44. (Rus).
10. Rukovodiashchii dokument RD 16538-89. Mashiny elektricheskies maloi moshchnosti. Otsenka urovnia kachestva [Guidance Document RD 16538-89. Electrical machines of small capacity. Estimation of quality level]. Moscow, VNIИstandartelektro Publ., 1989. 23 p. (Rus).
11. Palastin L.M. *Elektricheskies mashiny avtonomnykh istochnikov* [Electrical machines of autonomous sources]. Moscow, Energiya Publ., 1972. 464 p. (Rus).
12. Dombrovskii V.V., Zaichik V.M. *Asinkhronnye mashiny: teoriia, raschet, elementy proektirovaniia* [Asynchronous machines: theory, calculation, design elements]. Leningrad, Energoatomizdat Publ., 1990. 368 p. (Rus).

Поступила (received) 06.11.2014

Ставинский Андрей Андреевич<sup>1</sup>, д.т.н., проф.,  
Пальчиков Олег Олегович<sup>1</sup>, аспирант,  
<sup>1</sup>Национальный университет кораблестроения  
имени адмирала Макарова,  
54025, Николаев, пр. Героев Сталинграда, 9,  
тел/phone +38 0512 399453, e-mail: ole2013hulk@yandex.ua

A.A. Stavinskii<sup>1</sup>, O.O. Palchykov<sup>1</sup>  
<sup>1</sup>Admiral Makarov National University of Shipbuilding,  
9, Geroyev Stalingrada Ave., Mykolaiv, 54025, Ukraine.

#### Objective functions of the comparative analysis of the energy efficiency of electromagnetic systems of induction motors with inner and outer rotors.

The analytical expressions of determining the optimum geometric dimensions by criteria of the basic losses minimum of the structural variants of the electromagnetic system of the induction squirrel-cage motor with inner and outer rotors based on the method of the relative indications of the technical level with relative controlled variables are obtained and the comparative analysis of the losses indications is carried out. References 12, tables 2, figures 2.

Key words: losses indication, optimum geometric dimensions, inner and outer rotors.