

Analisis Kestabilan Model SEIR Penyebaran Penyakit Campak dengan Pengaruh Imunisasi dan Vaksin MR

Willyam Daniel Sihotang*¹ Ceria Clara Simbolon*² July Hartiny*³
Desrinawati Tindaon*⁴ Lasker Pangarapan Sinaga*⁵

Abstract

Measles is a contagious infectious disease caused by a virus and has the potential to cause an outbreak. Immunization and vaccination are carried out as an effort to prevent the spread of measles. This study aims to analyze and determine the stability of the SEIR model on the spread of measles with the influence of immunization and MR vaccines. The results obtained from model analysis, namely there are two disease free and endemic equilibrium points. If the conditions are met, the measles-free equilibrium point will be asymptotically stable and the measles endemic equilibrium point will be stable. Numerical solutions show a decrease in the rate of spread of measles due to the effect of immunization and the addition of MR vaccines.

Keywords: *Model of Measles, Stable Equilibrium Point, MR Vaccine.*

Abstrak

Penyakit campak adalah penyakit infeksi menular yang disebabkan oleh virus dan berpotensi menimbulkan wabah. Imunisasi dan vaksinasi dilakukan sebagai upaya mencegah meluasnya penyebaran penyakit campak. Penelitian ini bertujuan untuk menganalisis dan menentukan kestabilan model SEIR pada penyebaran penyakit campak dengan pengaruh imunisasi dan vaksin MR. Hasil yang diperoleh dari analisis model, yaitu terdapat dua titik kesetimbangan bebas penyakit dan endemik. Jika syarat terpenuhi maka titik kesetimbangan bebas penyakit campak akan stabil asimtotik dan titik kesetimbangan endemik penyakit campak akan stabil. Solusi numerik menunjukkan adanya penurunan laju penyebaran penyakit campak akibat pengaruh pemberian imunisasi dan penambahan vaksin MR.

Kata kunci: Model Penyakit Campak, Titik Kesetimbangan Stabil, Vaksin MR.

1. Pendahuluan

Penyakit campak dikenal juga sebagai *Morbili* atau *Measles*, merupakan penyakit yang sangat menular (infeksius) dari genus *Morbilivirus* dan termasuk golongan virus RNA. Manusia diperkirakan satu-satunya yang mampu menularkan penyakit campak, walaupun monyet dapat terinfeksi tetapi tidak berperan dalam penularan [3]. Campak sangat berpotensi menimbulkan wabah. Sebelum imunisasi campak dipergunakan secara luas di dunia, hampir setiap anak dapat terinfeksi campak. Indonesia adalah negara keempat terbesar di dunia yang memiliki angka 1 juta per tahun dengan 30.000 kematian, yang menyebabkan Indonesia termasuk dalam salah satu dari 47 negara prioritas yang diidentifikasi WHO dan UNICEF untuk melaksanakan akselerasi dalam

*Program studi Matematika, Universitas Negeri Medan

Email : ¹willyamsihotang@gmail.com, ²ceriaclarasimbolon@gmail.com,

³julyhartiny11@gmail.com, ⁴desrinawatitindaon@gmail.com, ⁵lazer_integral@yahoo.com

**Willyam Daniel Sihotang, Ceria Clara Simbolon, July Hartiny,
Desrinawati Tindaon' Lasker Pangarapan Sinaga**

mencapai eliminasi campak [2]. Perkembangan ilmu pengetahuan memberikan peranan penting dalam mencegah penyebaran penyakit campak. Model matematika adalah salah satu alat yang berperan dalam mempelajari penyebaran penyakit campak. Model tersebut dapat membantu untuk memprediksi dan pengendalian penyakit campak di masa mendatang. Model dasar tentang penyebaran penyakit dirumuskan oleh Kermack pada tahun 1927. Model tersebut yaitu SIR dimana populasi total menjadi 3 kelas, yaitu *Susceptible* (S) adalah populasi sehat tetapi rentan penyakit, *Infected* (I) adalah jumlah individu yang terinfeksi dan dapat menularkan penyakit kepada yang sehat, dan *Recovered* (R) menyatakan individu yang sembuh dan kebal dari penyakit. Penyakit campak memiliki periode laten dengan adanya selang waktu individu yang terinfeksi sampai munculnya suatu penyakit. Periode tersebut menyebabkan kelas baru terbentuk yaitu *Exposed* (E). Penambahan tersebut menjadi model SEIR [1]. Penelitian yang dilakukan Maesaroh Ulfa dkk., (2013) [5] meneliti tentang kontrol campak dengan menggunakan vaksinasi. Peneliti tersebut menjelaskan pengaruh efektivitas vaksinasi terhadap suatu penyakit dengan tingkat kandungan yang berbeda. Siti Khosiloh dkk., (2012) mengkaji model matematika penyebaran penyakit campak dengan pengaruh vaksinasi. Analisis yang dilakukan menghasilkan angka rasio reproduksi dasar R_0 . Pada $p > p_{\min}$ vaksinasi yang dilakukan belum berhasil membuat penyakit menghilang. Saat kondisi $p < p_{\min}$ berhasil membuat penyakit menghilang dari populasi [4]. Dani Suandi (2018) menjelaskan model penyebaran penyakit campak dengan vaksin permanen. Hasil penelitian menunjukkan pengaruh terhadap penurunan populasi manusia yang terinfeksi penyakit campak.[6]

Berdasarkan beberapa penelitian yang dijelaskan, maka faktor penting untuk mengendalikan penyebaran penyakit campak yaitu dengan vaksinasi. Pada penelitian ini akan dilakukan pengembangan model dengan meninjau faktor-faktor penting pada penelitian sebelumnya. Penelitian ini akan mengkaji pengaruh imunisasi dan vaksin MR pada penyebaran penyakit campak. Penelitian ini berjudul “Analisis Kestabilan Model SEIR Penyebaran Penyakit Campak dengan Pengaruh Imunisasi dan Vaksin MR.”

2. Model Matematika

Model SEIR adalah pengembangan dari model SIR secara umum populasi total menjadi tiga kelas, yaitu *Susceptible* (S) adalah populasi sehat tetapi rentan penyakit, *Infected* (I) adalah jumlah individu yang terinfeksi dan dapat menularkan penyakit kepada yang sehat, dan *Recovered* (R) menyatakan individu yang sembuh dan kebal dari penyakit (Chasnov, 2009) [1]. Penyakit campak memiliki periode laten dengan adanya selang waktu individu yang terinfeksi sampai munculnya suatu penyakit. Periode tersebut menyebabkan kelas baru terbentuk yaitu *Exposed* (E). Total jumlah individu dinyatakan dalam proporsi yang diberikan sebagai berikut:

$$s = \frac{S}{N}, e = \frac{E}{N}, i = \frac{I}{N}, r = \frac{R}{N} \quad (1)$$

$$s + e + i + r = \frac{S}{N} + \frac{E}{N} + \frac{I}{N} + \frac{R}{N} = \frac{N}{N} = 1 \quad (2)$$

Oleh karena itu, persamaan tersebut ekuivalen dengan

$$\begin{aligned} \frac{ds}{dt} &= (1-p)\mu - (\beta i + \mu + \gamma)s \\ \frac{de}{dt} &= \beta si - (\mu + \gamma + \sigma)e \end{aligned} \quad (3)$$

**Willyam Daniel Sihotang, Ceria Clara Simbolon, July Hartiny,
Desrinawati Tindaon' Lasker Pangarapan Sinaga**

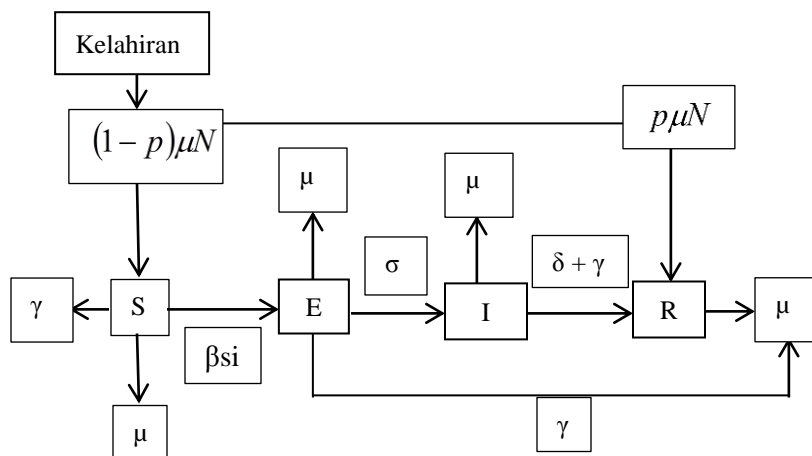
$$\frac{di}{dt} = \sigma e - (\mu + \delta + \gamma)i$$

$$\frac{dr}{dt} = p\mu + e\gamma + (\delta + \gamma)i - \mu r$$

Variabel dan parameter yang digunakan disajikan pada Tabel 1

Tabel 1. Keterangan Variabel dan Parameter Model dalam Sistem (3) .

Variabel/ Parameter	Keterangan
s	Jumlah individu rentan
e	Jumlah individu laten
i	Jumlah individu terinfeksi
r	Jumlah individu sehat
μ	Laju kelahiran dan kematian tiap individu
σ	Peluang laju transfer infeksi ke sembuh
β	Peluang laju transfer rentan ke laten
γ	Penambahan vaksin MR
p	Proporsi imunisasi
δ	Peluang laju kesembuhan tiap individu



Gambar 1. Diagram Skema Model Penyebaran Penyakit Campak dengan Pengaruh Imunisasi dan Vaksin MR.

Pada penelitian sebelumnya, diperoleh hasil bahwa beberapa upaya yang dapat dilakukan untuk mencegah terjadinya wabah yaitu dengan melakukan vaksinasi pada semua individu. Asumsi yang digunakan pada model penyebaran penyakit campak dan vaksinasi sebagai berikut:

- Jumlah populasi dangat besar
- Laju kelahiran dan kematian diasumsikan sama
- Populasi diasumsikan tertutup
- Penyakit campak memiliki periode laten
- Populasi bercampur secara homogen

**Willyam Daniel Sihotang, Ceria Clara Simbolon, July Hartiny,
Desrinawati Tindaon' Lasker Pangarapan Sinaga**

- f. Vaksin diberikan pada setiap individu
- g. Keampuhan vaksinasi 100 %
- h. Kekebalan terjadi bersifat permanen.

3. Hasil dan Pembahasan

Pada bagian ini Sistem (3) akan dianalisis dengan menentukan titik kestabilan bebas penyakit dan endemik. Keadaan setimbang dalam model terpenuhi pada saat sistem $\frac{ds}{dt} = \frac{de}{dt} = \frac{di}{dt} = \frac{dr}{dt} = 0$. Titik kesetimbangan bebas penyakit merupakan keadaan saat individu laten dan terinfeksi bernilai nol sehingga diperoleh titik kesetimbangan sebagai berikut:

$$E_o^* = (s^*, e^*, i^*, r^*) = \left(\frac{(1-p)\mu}{\mu + \gamma}, 0, 0, p \right) \quad (4)$$

Linearisasi dilakukan dengan masing-masing fungsi diturunkan secara parsial terhadap variabel pada fungsi tersebut sehingga diperoleh matriks jacobian dari Sistem (3), yaitu

$$J = \begin{bmatrix} \frac{\partial f_1}{\partial s} & \frac{\partial f_1}{\partial e} & \frac{\partial f_1}{\partial i} & \frac{\partial f_1}{\partial r} \\ \frac{\partial f_2}{\partial s} & \frac{\partial f_2}{\partial e} & \frac{\partial f_2}{\partial i} & \frac{\partial f_2}{\partial r} \\ \frac{\partial f_3}{\partial s} & \frac{\partial f_3}{\partial e} & \frac{\partial f_3}{\partial i} & \frac{\partial f_3}{\partial r} \\ \frac{\partial f_4}{\partial s} & \frac{\partial f_4}{\partial e} & \frac{\partial f_4}{\partial i} & \frac{\partial f_4}{\partial r} \end{bmatrix} = \begin{bmatrix} -(\beta i + \mu + \gamma) & 0 & -\beta s & 0 \\ \beta i & -(\sigma + \mu + \gamma) & \beta s & 0 \\ 0 & \sigma & -(\mu + \delta + \gamma) & 0 \\ 0 & \gamma & (\delta + \gamma) & -\mu \end{bmatrix} \quad (5)$$

Mencari nilai eigen dari matriks jacobian dengan menyelesaikan $|\lambda I - J| = 0$. Nilai eigen kemudian diperoleh menggunakan ekspansi kofaktor, sehingga didapat persamaan

$$(\lambda + \mu + \gamma)(\lambda + \mu)(\lambda^2 + (2\mu + 2\gamma + \delta + \sigma)\lambda + \mu^2 + \gamma^2 + 2\mu\gamma + \mu\delta + \delta\gamma + \sigma\mu + \sigma\delta + \sigma\gamma) = 0$$

$$(\lambda + \mu + \gamma)(\lambda + \mu)r(\lambda) = 0$$

dengan

$$r(\lambda) = a_2\lambda^2 + a_1\lambda + a_0 \quad (6)$$

diperoleh nilai

$$a_2 = 1$$

$$a_1 = (2\mu + 2\gamma + \delta + \sigma)$$

$$a_0 = \mu^2 + \gamma^2 + 2\mu\gamma + \mu\delta + \delta\gamma + \sigma\mu + \sigma\delta + \sigma\gamma$$

Berdasarkan Persamaan (6) diperoleh nilai λ_1 dan λ_2 , yaitu $\lambda_1 = -(\mu + \gamma) < 0$ dan $\lambda_2 = -\mu < 0$. Nilai-nilai eigen lainnya terdapat pada polinomial $r(\lambda)$. Jadi, kestabilan titik kesetimbangan individu bebas laten ditentukan oleh nilai eigen pada polinomial $r(\lambda)$. Berdasarkan kriteria Routh-Hurwitz, diperoleh bahwa Polinomial (8) memiliki nilai eigen dengan

**Willyam Daniel Sihotang, Ceria Clara Simbolon, July Hartiny,
Desrinawati Tindaon' Lasker Pangarapan Sinaga**

bagian real negatif karena a_2 , a_1 , dan b_1 bertanda positif sehingga titik kesetimbangan E_0^* dikatakan stabil asimtotik.

Titik kesetimbangan endemik merupakan keadaan individu terkena penyakit campak dan menyebar pada individu yang lain. Titik kesetimbangan endemik yang diperoleh adalah

$E_1^* = (s^*, e^*, i^*, r^*)$ dengan

$$s^* = \frac{(\sigma + \mu + \gamma)(\mu + \delta + \gamma)}{\beta\sigma}$$

$$e^* = -\frac{(\sigma + \mu + \gamma)(\sigma + \gamma + \delta)(\mu + \gamma) - \beta\sigma(1-p)\mu}{\beta\sigma(\sigma + \mu + \gamma)}$$

$$i^* = -\left(\frac{(\sigma + \mu + \gamma)(\sigma + \gamma + \delta)(\mu + \gamma) - \beta\sigma(1-p)\mu}{\beta(\sigma + \mu + \gamma)(\mu + \delta + \gamma)}\right)$$

$$r^* = \frac{p\beta\mu(\sigma + \mu + \gamma)(\mu + \delta + \gamma)\sigma - \sigma(\sigma + \gamma)(\sigma + \mu + \gamma)(\sigma + \gamma + \delta)(\mu + \gamma)}{\beta\sigma\mu(\sigma + \mu + \gamma)} + \frac{\beta\sigma^2(1-p)\mu - \gamma(\mu + \delta + \gamma)(\sigma + \mu + \gamma)(\sigma + \gamma + \delta)(\mu + \gamma) + \beta\sigma\mu(1-p)(\mu + \delta + \gamma)}{\beta\sigma\mu(\sigma + \mu + \gamma)}$$

dengan melakukan linearisasi dan mencari nilai eigen diperoleh

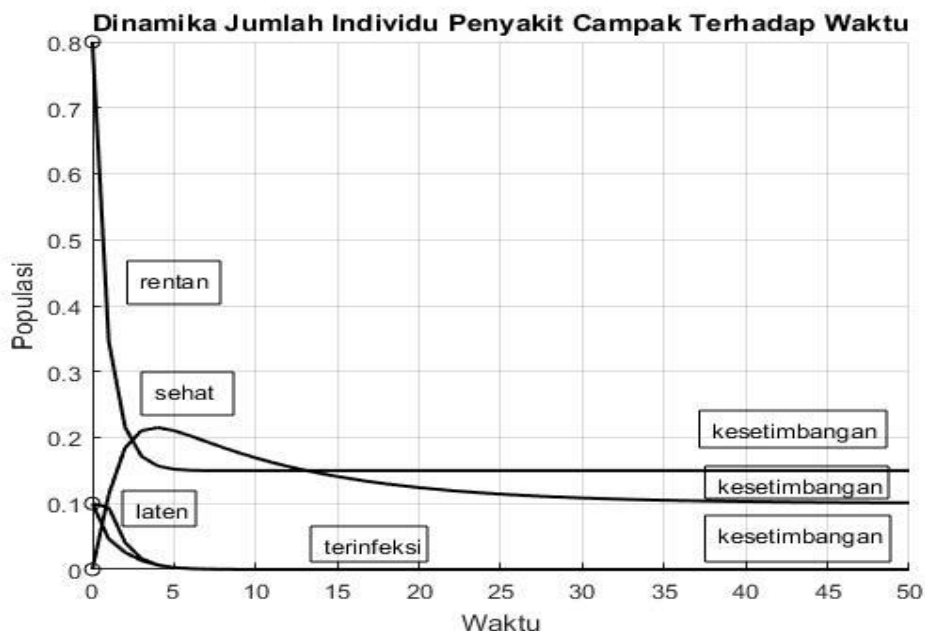
$$\left(\lambda + \frac{\beta\sigma(1-p)\mu - (\sigma + \mu + \gamma)(\sigma + \gamma + \delta)(\mu + \gamma)}{(\sigma + \mu + \gamma)(\mu + \gamma + \delta)}\right)(\mu + \gamma)(\lambda + (2\mu + 2\gamma + \sigma + \delta))\lambda = 0 \quad (7)$$

Berdasarkan Persamaan (7) diperoleh nilai untuk $\lambda_1, \lambda_2, \lambda_3$, dan λ_4 , yaitu

$$\lambda_1 = -\frac{\beta\sigma(1-p)\mu - (\sigma + \mu + \gamma)(\sigma + \gamma + \delta)(\mu + \gamma)}{(\sigma + \mu + \gamma)(\mu + \gamma + \delta)} < 0, \lambda_2 = -\mu < 0, \lambda_3 = 0, \text{ dan } \lambda_4 = -(2\mu + 2\gamma + \sigma + \delta).$$

Nilai tersebut menunjukkan titik kesetimbangan E_1^* dalam keadaan stabil.

Solusi numerik dilakukan dengan metode Forward-Euler dibantu program matlab. Sistem (3) diubah menjadi persamaan numerik dengan metode Forward-Euler. Simulasi dinamik model penyebaran penyakit campak pada masing-masing jumlah individu dilakukan dengan memvariasikan parameter yang mempengaruhi model tersebut. Simulasi ini menggunakan rasio jumlah penduduk awal $s = 0.8$, $e = 0.1$, $i = 0.1$, dan $r = 0$ termasuk nilai parameter lain telah ditentukan dari penelitian sebelumnya [4].



Gambar 2. Perilaku Solusi terhadap garis kesetimbangannya dengan $\mu = 0.1$, $\beta = 0.8$,
 $\sigma = 0.1$, $\delta = 0.04$, $\gamma = 0.5$, $p = 0.1$

Berdasarkan Gambar 2, populasi individu rentan mengalami penurunan akibat penambahan vaksin MR (γ) pada imunisasi. Penambahan vaksin MR berhasil membuat penyakit menghilang dari setiap populasi. Solusi numerik menunjukkan penyebaran penyakit campak dapat dicegah dengan imunisasi dan penambahan vaksin MR.

4. Kesimpulan

Berdasarkan penelitian tersebut, dapat disimpulkan titik kesetimbangan model matematika penyebaran penyakit campak dengan pengaruh imunisasi dan vaksin MR diperoleh dua titik kesetimbangan yaitu E_0^* bersifat stabil asimtotik dan E_1^* bersifat stabil. Simulasi numerik menunjukkan penambahan vaksin MR (γ) saat imunisasi berpengaruh terhadap penurunan penyebaran penyakit campak dengan berkurangnya populasi individu rentan, laten, dan terinfeksi. Populasi tersebut berubah menjadi individu yang kebal terhadap penyakit campak setelah melakukan imunisasi dan vaksin MR. Bagi individu yang melakukan imunisasi sangat disarankan untuk menambah vaksin MR agar terbebas dari penyakit campak.

Daftar Pustaka

- [1] Chasnov, Jeffrey R., 2009. *Introduction to Differential Equations and Boundary Value Problems*. JohnWiley and Sons, New York.
- [2] Dirjen P2PL., Kemenkes RI. 2013. *Petunjuk Teknis Introduksi Imunisasi DPT-HB-Hib (Pentavalen) pada Bayi dan Pelaksanaan Imunisasi Lanjutan pada Anak Balita*. Jakarta.
- [3] Kementerian Kesehatan R.I., 2018. *Situasi campak dan Rubella di Indonesia*. Jakarta: Kementerian Kesehatan R.I.

**Willyam Daniel Sihotang, Ceria Clara Simbolon, July Hartiny,
Desrinawati Tindaon' Lasker Pangarapan Sinaga**

- [4] Kholisoh S. dkk., 2012. Model Epidemi SEIR Pada Penyebaran Penyakit Campak dengan Pengaruh Vaksinasi. *Unnes Journal of Mathematics*, Vol. 1, No 2, hal. 110-117.
- [5] Maesaroh U., Sugiyanto., 2013. Model Matematika Untuk Kontrol Campak Menggunakan Vaksinasi. *Fourier*, Vol.2, hal. 97-110. Fakultas Sains dan Teknologi, Universitas Islam Negeri Sunan Kalijaga, Yogyakarta.
- [6] Suandi Dhani., 2018. Analisis Dinamik pada Model Penyebaran Penyakit Campak dengan Pengaruh Vaksin Permanen. *Jurnal Kubik*, Vol. 2, No. 2, hal. 1-10.
- [7] Tu, P.N.V., 1994. *Dynamycal System an Introduction with Applications in Economics and Biology*. Second Revision and Enlarged Edition. Springer-Verlag., New York.