



Vol. 7, No. 2,  
September 2017

ISSN 2252-5491

# *Forum Agribisnis*

*Agribusiness Forum*

**Analisis Efisiensi Teknis Usahatani Padi di Jawa dan Luar Jawa :  
Pendekatan Data Envelopment Analysis (DEA)**

Juni Hestina, Rita Nurmalina, dan Suharno

**Faktor-faktor Penentu Kinerja Keuangan Usaha Ayam Broiler  
di Kota Kendari**

Normal Bivariant Padangaran, dan Dwi Rachmina

**Perencanaan Bisnis Pengeringan Pala dengan Teknologi Oven  
di Kecamatan Tamansari Kabupaten Bogor**

Monicha Septya Harni, dan Siti Jahroh

**Faktor-faktor yang Memengaruhi Kinerja Usaha Wanita Wirausaha  
pada Industri Makanan Ringan di Provinsi Sumatera Barat**

Amri Syahardi, Lukman M. Baga, dan Ratna Winandi

**Analisis Usahatani Kakao pada Dua Pola Tanam Polikultur**

Eva Ariani, dan Amzul Rifin

**Titik Kritis Produksi Minyak Sawit Berkelanjutan di PT.XYZ**

Winda Adelita Saragih, Bayu Krisnamurthi, dan Netti Tinaprilla

# DAFTAR ISI

## Forum Agribisnis

Volume 7, No. 2 – September 2017

<b>Analisis Efisiensi Teknis Usahatani Padi di Jawa dan Luar Jawa : Pendekatan <i>Data Envelopment Analysis</i> (DEA)</b> Juni Hestina, Rita Nurmalina, dan Suharno	103 – 118
<b>Faktor-faktor Penentu Kinerja Keuangan Usaha Ayam Broiler di Kota Kendari</b> Normal Bivariant Padangaran, Dwi Rachmina, dan Anna Fariyanti	119 – 136
<b>Perencanaan Bisnis Pengeringan Pala dengan Teknologi Oven di Kecamatan Tamansari Kabupaten Bogor</b> Monicha Septya Harni, dan Siti Jahroh	137 – 154
<b>Faktor-faktor yang Memengaruhi Kinerja Usaha Wanita Wirausaha pada Industri Makanan Ringan di Provinsi Sumatera Barat</b> Amri Syahardi, Lukman M. Baga, dan Ratna Winandi	155 – 168
<b>Analisis Usahatani Kakao pada Dua Pola Tanam Polikultur</b> Eva Ariani, dan Amzul Rifin	169 – 186
<b>Titik Kritis Produksi Minyak Sawit Berkelanjutan di PT.XYZ</b> Winda Adelita Saragih, Bayu Krisnamurthi, dan Netti Tinaprilla	187 – 208

# FAKTOR-FAKTOR YANG MEMENGARUHI KINERJA USAHA WANITA WIRUSAHA PADA INDUSTRI MAKANAN RINGAN DI PROVINSI SUMATERA BARAT

Amri Syahardi<sup>1)</sup>, Lukman M. Baga<sup>2)</sup>, dan Ratna Winandi<sup>3)</sup>

<sup>1,2,3)</sup>Departemen Agribisnis, Fakultas Ekonomi dan Manajemen, Institut Pertanian Bogor

<sup>1)</sup>syah\_amri@yahoo.co.id

## ABSTRACT

*Women entrepreneurs as the family support unit that plays a role in increasing the family income, has a performance which is still low compared to male entrepreneurs. The purpose of this study was to analyze (1) the profile of women entrepreneurs and snack food industry; (2) the influence of personal characteristics, internal and external business environment, as well as entrepreneurial behavior to business performance of women entrepreneurs. This study used survey method that conducted in Limapuluh Kota Regency and Payakumbuh City. Structural Equation Modeling (SEM) was used for descriptive and quantitative analysis. The respondents used were 105 women entrepreneurs. The results showed that: (1) women entrepreneurs engaged in the snack food industry in West Sumatera in general are in the productive age above 40 years, the business managed by women entrepreneurs in general is still relatively small business with income average of Rp1.687.000 per week; (2) the personal characteristics, internal environment of business, external environment of business, and the entrepreneurial behaviour has positive and significant influence to business performance. The most dominant personal characteristics which influence the business performance were education and family background, the most dominant internal environment which influence business performance was financial aspect, the most dominant external environment which influence business performance was marketing and the most dominant entrepreneurial behavior influences the business performance was innovation. Women entrepreneurs were encouraged to improve human resources and risk taking by borrowing capital to develop the business.*

**Keyword(s):** *business performance, entrepreneurship, snack food industry, Structural Equation Modeling, women entrepreneurs*

## ABSTRAK

Wanita wirausaha sebagai unit pendukung keluarga yang berperan dalam meningkatkan pendapatan keluarga memiliki kinerja yang masih rendah dibanding laki-laki wirausaha. Tujuan dari penelitian ini adalah untuk menganalisis (1) profil wanita wirausaha dan industri makanan ringan; (2) pengaruh karakteristik personal, lingkungan internal dan eksternal usaha, serta perilaku kewirausahaan terhadap kinerja usaha wanita wirausaha. Penelitian ini menggunakan metode survei yang dilakukan di Kabupaten Limapuluh Kota dan Kota Payakumbuh. *Structural Equation Modeling* (SEM) digunakan untuk analisis deskriptif dan kuantitatif dengan responden sebanyak 105 wanita wirausaha. Hasil penelitian menunjukkan bahwa: (1) wanita wirausaha yang bergerak di industri makanan ringan di Sumatera Barat pada umumnya berusia produktif di atas 40 tahun, usaha yang dikelola oleh wanita wirausaha pada umumnya masih tergolong usaha kecil dengan rata-rata pendapatan Rp1.687.000 per minggu; (2) karakteristik personal, lingkungan internal usaha, lingkungan eksternal usaha, dan perilaku kewirausahaan memiliki pengaruh positif dan signifikan terhadap kinerja usaha. Karakteristik pribadi yang paling dominan memengaruhi kinerja usaha adalah latar belakang pendidikan dan keluarga, lingkungan internal usaha yang paling dominan memengaruhi kinerja usaha adalah aspek keuangan,

lingkungan eksternal usaha yang paling dominan memengaruhi kinerja usaha adalah pemasaran dan perilaku kewirausahaan yang paling dominan memengaruhi kinerja usaha adalah inovasi. Wanita wirausaha disarankan untuk memperbaiki sumber daya manusia dan berani mengambil risiko dengan meminjam modal untuk mengembangkan bisnis.

**Kata Kunci:** kinerja bisnis, kewirausahaan, industri makanan ringan, *Structural Equation Modeling*, wanita wirausaha

## PENDAHULUAN

Kewirausahaan merupakan roda penggerak utama dalam mempercepat pertumbuhan dan perkembangan perekonomian suatu bangsa. Schumpeter dalam Casson *et al.* (2008) menyebutkan bahwa kewirausahaan dan pertumbuhan ekonomi memiliki hubungan yang sangat erat dan positif dimana peningkatan jumlah wirausaha menyebabkan peningkatan pertumbuhan ekonomi suatu negara. Kewirausahaan telah menjadi bidang kegiatan yang didominasi oleh laki-laki, namun saat ini mulai berkembang kesan dan inspirasi-inspirasi wanita melalui keberhasilan bisnis yang dikelolanya. Meningkatnya kehadiran wanita di dunia usaha sebagai pengusaha atau pemilik usaha dalam dekade terakhir telah mengubah fenomena karakteristik demografi kewirausahaan. Perbandingan antara jumlah penduduk laki-laki dan wanita di Indonesia tahun 2013 memiliki persentase sebesar 50.25 persen dan 49.75 persen (BPS, 2014a). Berdasarkan data tersebut, memperlihatkan bahwa jumlah penduduk di Indonesia lebih didominasi oleh laki-laki. Meskipun demikian, wanita memiliki peran yang sama seperti laki-laki dalam pembangunan nasional Indonesia.

Peran wanita dalam pembangunan nasional Indonesia nampak nyata dalam kegiatan pemberdayaan wanita. Visi

pembangunan pemberdayaan wanita adalah tercapainya keadilan dan kesetaraan gender dalam keluarga, masyarakat, berbangsa dan bernegara dimana dalam pencapaiannya perlu dilaksanakan berbagai macam kegiatan. Dalam SDGs (*Sustainable Development Goals*) yang diprakarsai oleh Perserikatan Bangsa Bangsa (PBB) menyebutkan bahwa pemberdayaan wanita merupakan salah satu prioritas keempat yaitu mencapai kesetaraan gender melalui pemberdayaan. Pemberdayaan wanita dalam peningkatan ekonomi dilakukan melalui kegiatan kewirausahaan, sehingga muncul istilah wanita wirausaha. Wanita wirausaha masih menjadi kaum minoritas bagi kalangan wirausaha. Hal ini disebabkan karena wanita wirausaha memiliki keterbatasan dalam perkembangan mereka, dengan kata lain mereka masih mengalami hambatan (Davidson dan Burke, 2004).

Di Indonesia perhatian terhadap perkembangan wanita wirausaha semakin besar. Perhatian tersebut tidak hanya berasal dari dunia akademis, tetapi juga dari pengambil kebijakan, praktisi, dan lembaga masyarakat non-pemerintah. Meningkatnya perhatian tersebut berasal dari kesadaran bahwa penciptaan kewirausahaan wanita akan sangat membantu upaya pemerintah dalam memerangi kemiskinan. Wanita mempunyai peran

penting sebagai salah satu motor penggerak pembangunan ekonomi dan kemajuan sosial di pedesaan (Tambunan, 2012). Selain itu, wanita juga ikut serta dalam membantu memenuhi penghasilan keluarga. Menurut Mugniesyah (1986), menyertakan wanita dalam proses pembangunan tidak sekedar untuk menunjukkan emansipasi wanita semata, akan tetapi lebih ditekankan pada suatu kepentingan yang mendesak, mengingat wanita sebagai unit pendukung keluarga yang juga berperan dalam tenaga kerja pembangunan yang berarti juga berperan dalam meningkatkan penghasilan keluarga. Sehingga dibutuhkan perhatian yang lebih terhadap perkembangan wanita wirausaha.

Indonesia sebagai negara berkembang memiliki potensi untuk meningkatkan kinerja usaha wanita wirausaha, terutama wanita wirausaha yang berusaha pada usaha mikro, kecil dan menengah dengan mengetahui dan menganalisis faktor yang paling dominan berkontribusi terhadap kinerja usaha yang dikelola oleh wanita wirausaha. Kinerja usaha wanita wirausaha masih rendah jika dibandingkan dengan laki-laki wirausaha. Hal ini senada dengan penelitian Singh *et al.*, (2001) tentang kinerja berdasarkan gender terhadap UKM di Jawa yang menyimpulkan bahwa bisnis perempuan terkonsentrasi pada sektor informal yang berpendapatan rendah dimana prospek pertumbuhannya juga terbatas dan tingkat pertumbuhan tenaga kerja secara nyata lebih rendah bila dibandingkan dengan laki-laki.

**Tabel 1. Jumlah Tenaga Kerja pada Usaha Mikro Kecil Menengah Menurut Jenis Kelamin di Provinsi-provinsi yang Terdapat di Sumatera**

Provinsi	Laki-laki	Wanita	Persentase (%)	
			L	W
Aceh	41.875	83.103	33,51	66,49
Sumut	131.443	91.912	58,85	41,15
Sumbar	62.741	96.383	39,43	60,57
Riau	21.270	16.791	55,88	44,12
Jambi	39.068	24.215	61,74	38,26
Sumsel	92.435	72.081	56,19	43,81
Bengkulu	17.509	11.226	60,93	39,07
Lampung	177.351	97.313	64,57	35,43
Babel	9.610	9.319	50,77	49,23
Kepri	10.925	15.959	40,64	59,36

Sumber: BPS (2014b)

Sumatera Barat merupakan salah satu provinsi dimana sebagian besar masyarakatnya bergerak dalam usaha mikro kecil menengah (UMKM) dengan berbagai macam bentuk usaha, dan merupakan provinsi dengan persentase wanita wirausaha lebih besar dibandingkan dengan laki-laki wirausaha yang menduduki posisi kedua setelah Provinsi Aceh (Tabel 1).

Berdasarkan Peta Panduan Pengembangan Klaster Industri Kecil dan Menengah tahun 2010–2014, Sumatera Barat merupakan daerah sentra industri makanan yang berpotensi untuk dikembangkan, dimana sasaran jangka panjang dari pengembangan industri kecil menengah makanan ringan ini adalah meningkatnya mutu produk makanan ringan Indonesia yang semakin higienis dan memenuhi persyaratan kesehatan serta ketentuan-ketentuan yang berlaku secara internasional dan terwujudnya industri makanan ringan yang memiliki *competitive advantages* sehingga berdaya saing tinggi di pasar internasional. Hal tersebut juga didukung oleh Peraturan

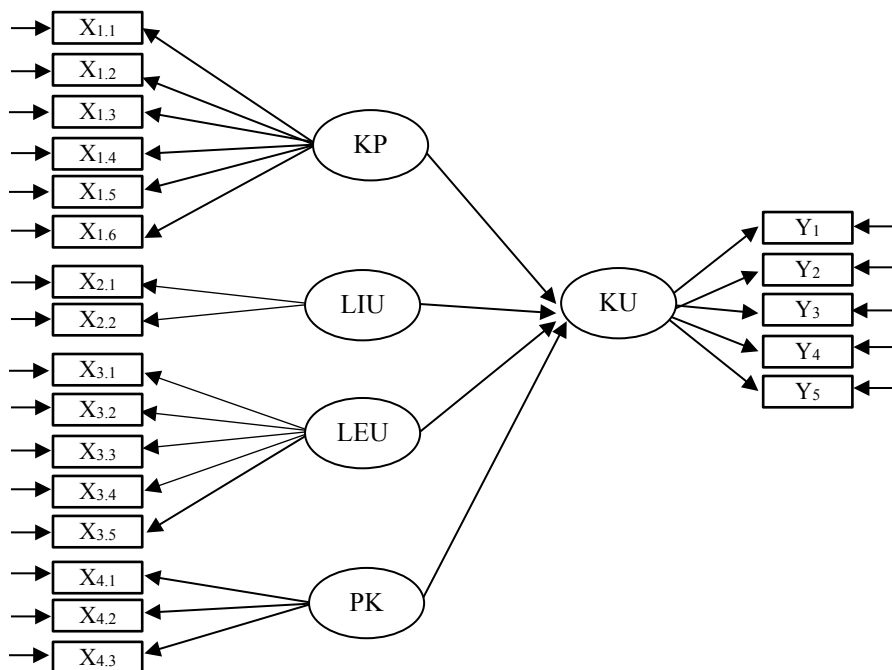
Menteri Perindustrian Nomor 93/M-IND/PER/8/2010 tentang Peta Panduan Pengembangan Industri Unggulan Provinsi Sumatera Barat, dimana terdapat 8 (delapan) daerah yang dijadikan lokasi pengembangan industri makanan ringan, yaitu Kota Padang, Kota Bukittinggi, Kota Padang Panjang, Kota Payakumbuh, Kota Solok, Kabupaten Tanah Datar, Kabupaten Limapuluh Kota, dan Kabupaten Padang Pariaman.

Berdasarkan masalah yang telah dipaparkan sebelumnya, maka tujuan penelitian ini adalah: (1) Menganalisis profil wanita wirausaha dan industri makanan ringan di Provinsi Sumatera Barat; (2) Menganalisis karakteristik personal, lingkungan internal usaha, lingkungan eksternal usaha, perilaku kewirausahaan, dan kinerja usaha wanita

wanita wirausaha serta menganalisis pengaruh dari variabel karakteristik personal, lingkungan internal usaha, lingkungan eksternal usaha, dan perilaku kewirausahaan terhadap kinerja usaha wanita wirausaha.

### METODE

Penelitian dilaksanakan di dua daerah sentra produksi makanan ringan yang terletak di provinsi Sumatera Barat. Pemilihan lokasi dilakukan secara *purposive*. Sentra industri makanan ringan yang dipilih adalah Kabupaten Limapuluh Kota dan Kota Payakumbuh. Penelitian ini dilaksanakan pada bulan April sampai September 2015. Data primer diperoleh dari hasil pengisian kuesioner dan wawancara langsung dengan responden. Sedangkan data



Gambar 1. Model Persamaan Struktural Faktor-faktor yang Memengaruhi Kinerja Usaha Wanita Wirausaha

sekunder yang mendukung penelitian ini diperoleh dari instansi-instansi terkait dan literatur-literatur yang relevan dengan topik penelitian yang berasal dari buku, jurnal, dan internet. Penentuan responden menggunakan metode *purposive sampling*, hal ini dikarenakan responden yang diambil sesuai dengan maksud dan tujuan tertentu dari penelitian dengan membuat beberapa kriteria, yaitu: wanita wirausaha yang berusaha pada industri makanan ringan dan industri makanan ringan yang sudah berjalan besar sama dengan atau lebih dari satu tahun di Kabupaten Lima Puluh Kota dan Kota Payakumbuh. Jumlah data responden yang digunakan dalam penelitian ini sebanyak 105 wanita wirausaha.

Data kualitatif diolah secara deskriptif, sedangkan data kuantitatif diolah dengan menggunakan analisis *Structural Equation Modeling* (SEM) dengan bantuan program komputer *Lisrel* 8.3 dimana program ini dapat digunakan untuk membuat model persamaan struktural. Model SEM menggabungkan antara analisis faktor dan analisis jalur sehingga memungkinkan peneliti untuk menguji dan mengestimasi secara simultan hubungan antara *multiple exogenous* dan *endogenous variable* dengan banyak indikator (Gefen *et al.*, 2000) serta dapat digunakan untuk spesifikasi dan estimasi model dalam hubungan linear antar variabel (MacCallum dan Austin 2000). Bollen *et*

**Tabel 2. Keterangan Variabel *Manifest* atau Indikator dari Variabel Laten**

Variabel manifest	Keterangan
Karakteristik Personal:	
Pendidikan (X <sub>1.1</sub> )	Pendidikan formal yang dijalankan wanita wirausaha (tahun).
Pelatihan (X <sub>1.2</sub> )	Pendidikan non formal yang dijalankan wanita wirausaha.
Usia (X <sub>1.3</sub> )	Usia wanita wirausaha saat ini (tahun).
Pengalaman bisnis (X <sub>1.4</sub> )	Lama menjadi pengusaha dan atau memiliki usaha sendiri (tahun).
Asal etnis (X <sub>1.5</sub> )	Asal suku tertentu dan memegang peranan penting dalam kegiatan usaha.
Latar belakang keluarga (X <sub>1.6</sub> )	Mayoritas pekerjaan anggota keluarga yang dominan (pengusaha atau non pengusaha).
Lingkungan Internal usaha:	
Aspek keuangan (X <sub>2.1</sub> )	Keadaan finansial di dalam perusahaan yang memfasilitasi kegiatan usaha wanita wirausaha.
Aspek teknis, produksi dan operasi (X <sub>2.2</sub> )	Ketersediaan bahan baku, penggunaan mesin dan peralatan dalam proses produksi, pengendalian kualitas produk.
Lingkungan Esternal Usaha:	
Aspek pasar (X <sub>3.1</sub> )	Kondisi pemasaran produk yang dihasilkan, seperti permintaan dan harga produk. Meliputi dukungan dari pemerintah berupa peraturan pemerintah yang mendukung usaha, perhatian pemerintah dalam hal pelatihan serta akses pembiayaan.
Aspek kebijakan pemerintah (X <sub>3.2</sub> )	Meliputi kondisi masyarakat seperti tingkat pendapatan, ketersediaan lapangan pekerjaan, budaya setempat seperti budaya minangkabau di Provinsi Sumatera Barat serta kondisi perekonomian.
Aspek sosial, budaya dan ekonomi (X <sub>3.3</sub> )	Meliputi bantuan permodalan, bimbingan teknis, pendampingan, monitoring, dan evaluasi dari lembaga terkait.
Aspek peranan lembaga terkait (X <sub>3.4</sub> )	Sejauh mana jaringan usaha yang dikembangkan oleh wanita wirausaha dalam menjalankan usahanya.
Jaringan usaha (X <sub>3.5</sub> )	
Perilaku Kewirausahaan:	
Motivasi (X <sub>4.1</sub> )	Dorongan atau keinginan serta alasan wanita wirausaha untuk melakukan usaha
Inovasi (X <sub>4.2</sub> )	Kemampuan wanita wirausaha dalam menciptakan gagasan-gagasan baru terhadap produk yang dihasilkan
Risiko (X <sub>4.3</sub> )	Risiko yang sering dihadapi oleh wanita wirausaha.
Kinerja Usaha:	
Pertumbuhan penjualan dan laba (Y <sub>1</sub> )	Semakin meningkatnya penjualan dan laba dari periode sebelumnya.
Permintaan tercukupi (Y <sub>2</sub> )	Permintaan konsumen terhadap produk yang diusahakan sudah dapat dipenuhi dari periode sebelumnya
Pertumbuhan tenaga kerja (Y <sub>3</sub> )	Semakin meningkat jumlah tenaga kerja dari periode sebelumnya.
Kebutuhan terpenuhi (Y <sub>4</sub> )	Hasil penjualan dari produk sudah dapat memenuhi kebutuhan hidup.
Pertumbuhan wilayah pemasaran (Y <sub>5</sub> )	Wilayah pemasaran yang semakin luas dari periode sebelumnya.

*al.*, 1993 dalam Latan (2013) bahwa prosedur SEM secara umum mengandung tahapan, yaitu: (1) Spesifikasi model; (2) Identifikasi model; (3) Estimasi model; (4) Evaluasi model; dan (5) Respesifikasi model.

Model awal persamaan struktural faktor-faktor yang memengaruhi kinerja usaha wanita wirausaha dapat dilihat pada Gambar 1. Dimana KP adalah karakteristik personal, LIU adalah lingkungan internal usaha, LEU adalah lingkungan eksternal usaha, PK adalah perilaku kewirausahaan, dan KU adalah kinerja usaha.

Variabel-variabel yang digunakan dalam penelitian ini terdiri dari variabel laten dan variabel manifest atau indikator dari variabel laten yang dapat dilihat pada Tabel 2.

## HASIL DAN PEMBAHASAN

### **Karakteristik Wanita Wirausaha pada Industri Makanan Ringan di Kabupaten Limapuluh Kota dan Kota Payakumbuh**

Hasil analisis yang diperoleh menunjukkan bahwa wanita wirausaha yang bergerak pada industri makanan ringan di Kabupaten Limapuluh Kota dan Kota Payakumbuh didominasi oleh wanita yang berusia di atas 40 tahun dengan persentase sebesar 57 persen dan merupakan kategori usia produktif. Batasan usia produktif menurut BPS yaitu 15 sampai 59 tahun. Sumantri (2013) menyatakan bahwa semakin tinggi usia wanita wirausaha menyebabkan pendapatan mereka semakin meningkat. Hal tersebut menurut Sumantri (2013) disebabkan karena konsumen yang loyal

atau yang telah lama menjadi konsumen yang membeli produk makanan ringan yang dihasilkan oleh wanita wirausaha tersebut. Tingkat pendidikan wanita wirausaha didominasi oleh wanita yang berpendidikan SLTA sebesar 43 persen.

Etnis tertentu diyakini mempunyai kemampuan berwirausaha yang lebih baik dari etnis yang lain, misalnya etnis tionghoa yang tekun bekerja dan etnis minangkabau yang terkenal dengan budaya merantau untuk mencari keuntungan yang lebih baik di daerah rantau dengan berusaha pada sektor perdagangan dan rumah makan padang. Hasil penelitian menunjukkan bahwa 99 persen wanita wirausaha yang bergerak pada industri makanan ringan di Kabupaten Limapuluh Kota dan Kota Payakumbuh berasal dari etnis atau suku Minangkabau.

Munizu (2010) menyatakan bahwa pengalaman yang merupakan bagian dari aspek sumber daya manusia mempunyai pengaruh positif terhadap kinerja usaha. Pengalaman wanita wirausaha dalam pekerjaan sebelumnya dapat menentukan keberhasilan usaha yang dijalankannya. Hasil penelitian menunjukkan bahwa pekerjaan wanita wirausaha sebelumnya paling dominan adalah ibu rumah tangga sebanyak 33 persen dimana mereka mengerjakan segala sesuatu yang berhubungan dalam mengurus anggota keluarganya. Di samping itu, berwira-swasta merupakan pekerjaan yang juga banyak dilakukan oleh wanita wirausaha sebelum terjun ke industri makanan ringan yaitu sebanyak 30 persen dimana responden sudah pernah melakukan kegiatan wirausaha, berupa ternak ayam



pedaging dan petelur, menjahit, usaha catering, dagang barang harian, dagang makanan kering dan basah serta dagang barang lainnya. Ini berarti wanita tersebut sudah mempunyai bakat wirausaha sebelum mereka terjun ke industri makanan ringan dan pengalaman wira-swasta yang dimiliki wanita wirausaha tersebut berpeluang untuk memberi nilai positif terhadap usaha baru yang akan dibuka dan atau pengembangan usaha yang telah berjalan.

### **Gambaran Industri Makanan Ringan yang Dikelola Oleh Wanita Wirausaha di Kabupaten Limapuluh Kota dan Kota Payakumbuh**

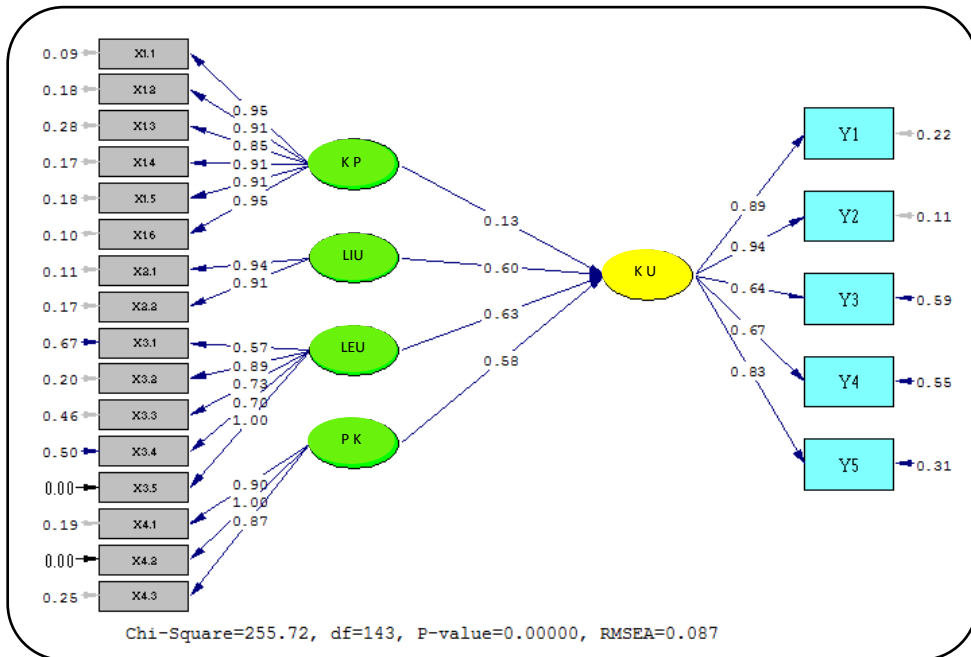
Industri makanan ringan yang dikelola oleh wanita wirausaha pada umumnya sudah berumur lebih dari 1 (satu) tahun. Hasil penelitian menunjukkan bahwa industri yang berumur 1 sampai 5 tahun dan 6 sampai 10 tahun merupakan persentase yang paling banyak di Kabupaten Limapuluh Kota dan Kota Payakumbuh dimana persentase masing-masingnya adalah 30 persen. Umur perusahaan yang sudah cukup lama tersebut dapat menunjukkan bahwa eksistensi perusahaan tersebut baik dan mampu bersaing. Wanita wirausaha di Kabupaten Limapuluh Kota dan Kota Payakumbuh bergerak dalam berbagai macam produk pengolahan makanan ringan. Persentase paling besar dari produk yang dihasilkan adalah makanan ringan yang berbahan baku ubi kayu dengan persentase sebanyak 53 persen dan rendang telur sebanyak 18 persen. Produk yang dihasilkan wanita wirausaha tersebut secara umum merupakan produk

lokal dan unggulan daerah tersebut. Keuntungan dari kegiatan usaha sangat penting untuk membiayai kegiatan usaha selanjutnya. Rata-rata keuntungan yang diperoleh wanita wirausaha dalam jangka waktu produksi per minggu adalah Rp1.687.000 dengan biaya Rp1.072.000.

### **Faktor-Faktor yang Memengaruhi Kinerja Usaha Wanita Wirausaha**

Pengukuran model merupakan tahap untuk memastikan bahwa konstruk yang digunakan pada penelitian ini memenuhi kriteria valid dan reliabel. Analisis terhadap model struktural mencakup pemeriksaan terhadap signifikansi koefisien-koefisien yang diestimasi sehingga dapat mengetahui hubungan atau kausalitas antara variabel laten eksogen dengan variabel laten endogen, serta variabel laten dengan variabel indikatornya. Keeratan hubungan antara variabel laten dan indikator dilihat dari nilai muatan faktornya (*loading factor*). Semakin besar nilai muatan faktor yang terdapat pada setiap variabel, baik variabel indikator dengan variabel laten, maupun variabel laten dengan variabel laten lainnya, maka hubungan antar variabel tersebut juga semakin erat.

Suatu model dikatakan mempunyai validitas yang baik terhadap konstruk atau variabel latennya apabila nilai  $t$  muatan faktornya lebih besar dari nilai kritis (atau  $\geq 1,96$  atau untuk praktisnya  $\geq 2$ ) (Ringdon, 1991 dalam Wijanto, 2008), serta muatan faktor standarnya (*standardized loading factor*)  $\geq 0,50$  (Hair *et al.*, 1995 dalam Wijanto, 2008). Model struktural yang diperoleh dari



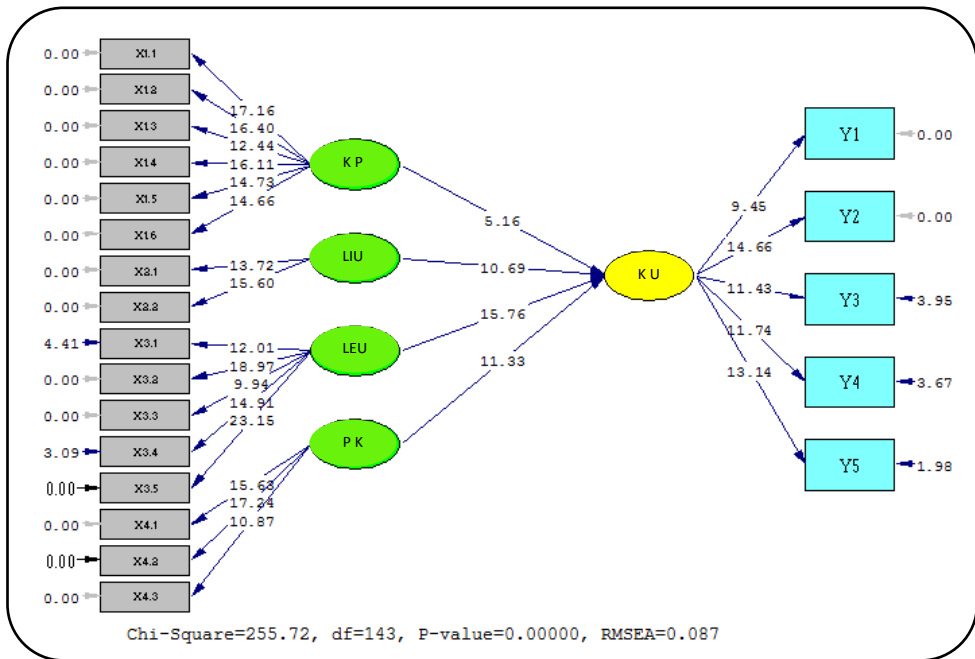
**Gambar 2. Standardized Loading Factor Model Struktural Faktor-Faktor yang Memengaruhi Kinerja Usaha Wanita Wirausaha**

penelitian mengenai faktor yang memengaruhi kinerja wanita wirausaha ini menjelaskan bagaimana pengaruh karakteristik personal, lingkungan internal usaha,

lingkungan eksternal usaha, dan perilaku kewirausahaan terhadap kinerja usaha wanita wirausaha seperti yang terlihat pada Gambar 2.

Gambar 2 menunjukkan bahwa secara keseluruhan model struktural hasil respesifikasi sudah dinyatakan baik setelah memenuhi kriteria uji kesesuaian model (*Goodness of Fit*) sehingga dapat disimpulkan bahwa model dapat menggambarkan data dan kondisi sebenarnya yang disesuaikan dengan teori-teori yang melandasinya.

Analisis menggunakan metode SEM menyediakan koefisien-koefisien yang diestimasi dan nilai t-hitung dari setiap koefisien tersebut. Nilai *t-value* pada Gambar 3 menunjukkan bahwa variabel pada model mampu mengukur apa yang seharusnya diukur dan mampu menjelaskan hubungan kausal antara variabel baik secara langsung maupun tidak langsung. Dengan dilakukan spesifikasi tingkat signifikansi (lazimnya  $\alpha = 0,05$ ), maka koefisien yang mewakili hubungan kausalitas yang dihipotesiskan dapat diuji signifikansinya secara statistik. Hipotesis dapat dikatakan signifikan apabila nilai t-hitung lebih besar dari nilai t-tabel ( $t\text{-hitung} > t\text{-tabel}$ ).



**Gambar 3. Path Diagram t-value Model Faktor-faktor yang Memengaruhi Kinerja Usaha Wanita Wirausaha**

### Pengaruh Karakteristik Personal terhadap Kinerja Usaha Wanita Wirausaha

Hasil analisis SEM menunjukkan bahwa karakteristik personal berpengaruh signifikan dan positif terhadap kinerja usaha yang memiliki nilai t-hitung sebesar 5,16 lebih besar dari t-tabel (1,96) dan besar koefisien pengaruh ( $\beta=0,13$ ), artinya peningkatan indikator karakteristik personal mampu meningkatkan kinerja usaha wanita wirausaha. Indikator karakteristik personal yang paling dominan memengaruhi kinerja usaha wanita wirausaha adalah pendidikan dan latar belakang keluarga dimana nilai muatan faktor dari variabel tersebut adalah ( $\lambda=0,95$ ). Tingkat pendidikan dari pelaku wirausaha berhubungan dengan pertumbuhan suatu usaha (McCormick,

1997), perempuan yang memperoleh pendidikan tinggi akan didorong untuk percaya pada diri mereka sendiri sehingga hal tersebut akan mendorong pertumbuhan dan pencapaian kewirausahaan yang inovatif (Babalola, 2009).

### Pengaruh Lingkungan Internal Usaha terhadap Kinerja Usaha Wanita Wirausaha

Lingkungan internal usaha berpengaruh signifikan dan positif terhadap kinerja usaha wanita wirausaha yang memiliki nilai t-hitung sebesar 10,69 lebih besar dari t-tabel (1,96) dan besar koefisien pengaruh ( $\beta=0,60$ ) artinya peningkatan indikator lingkungan internal usaha mampu meningkatkan kinerja usaha. Indikator lingkungan internal usaha yang paling dominan memengaruhi

kinerja usaha wanita wirausaha adalah aspek keuangan dengan muatan faktor ( $\lambda=0,94$ ). Aspek keuangan dilihat dari kondisi finansial wanita wirausaha untuk melakukan kegiatan wirausaha. Wanita wirausaha pada dasarnya membutuhkan pinjaman modal untuk keberlanjutan dan pengembangan usahanya, namun kekhawatiran mereka untuk meminjam ke lembaga keuangan, baik bank maupun bukan bank masih tinggi. Atas dasar itu wanita wirausaha masih banyak menggunakan modal sendiri untuk kegiatan operasional usahanya. Sejalan dengan penelitian Muller (2006) yang menyatakan bahwa penggunaan modal sendiri disebabkan oleh kekhawatiran bahwa para pengusaha kecil dan mikro yang memiliki latar belakang pendidikan agak rendah tidak mampu mengembalikan pinjaman serta kekurangan pengetahuan mengenai prosedur aplikasi pinjaman.

### **Pengaruh Lingkungan Eksternal Usaha terhadap Kinerja Usaha Wanita Wirausaha**

Lingkungan eksternal usaha berpengaruh positif dan signifikan terhadap kinerja usaha yang memiliki nilai t-hitung sebesar 15,76 lebih besar dari t-tabel (1,96) dengan besar koefisien adalah ( $\beta=0,63$ ) artinya peningkatan indikator lingkungan eksternal usaha mampu meningkatkan kinerja usaha. Indikator lingkungan eksternal usaha yang paling dominan memengaruhi kinerja usaha wanita wirausaha adalah pemasaran dengan muatan faktor ( $\lambda=1,00$ ).

Hasil penelitian menunjukkan bahwa kondisi pemasaran produk makanan ringan yang diproduksi oleh wanita

wirausaha sudah memberikan hasil yang baik bagi wanita wirausaha dimana: (1) permintaan pasar terhadap produk makanan ringan sudah dapat dicukupi oleh usaha makanan ringan yang dijalankan oleh wanita wirausaha; (2) harga yang ditetapkan untuk suatu produk makanan ringan yang dihasilkan wanita wirausaha secara umum sama dengan harga produk makanan ringan yang diproduksi oleh wanita wirausaha lainnya dikarenakan produk yang dihasilkan dominan sama, penentuan harga ditentukan dari harga bahan baku tertentu seperti ubi, jika harga bahan baku naik maka wanita wirausaha sepakat untuk menaikkan harga dari produk yang mereka hasilkan, kesepakatan tersebut dapat dilakukan dengan adanya saling menjalin komunikasi antara satu wanita wirausaha dengan wanita wirausaha lainnya; (3) Perlunya kegiatan promosi agar konsumen mengetahui produk yang dihasilkan dan hal ini telah dilakukan oleh wanita wirausaha dengan mengkreasikan merek dan memasang plang di sekitar tempat usaha agar konsumen bisa lebih mengetahui keberadaan usaha yang mereka kelola; (4) Perluasan saluran distribusi dan wilayah pemasaran. Wanita wirausaha di Kabupaten Limapuluh Kota dan Kota Payakumbuh secara umum sudah melakukan perluasan saluran distribusi dan wilayah pemasaran. Hal ini terlihat dari saluran distribusi dan wilayah pemasaran produk yang mereka usahakan sudah sampai ke daerah-daerah yang terdapat di Provinsi Sumatera Barat, bahkan ke daerah-daerah di luar Provinsi Sumatera Barat seperti Pekanbaru,

Medan, Jambi, Palembang, Jakarta dan kota lainnya.

Baiknya kondisi pemasaran suatu usaha dapat meningkatkan kinerja usaha. Munizu (2010) dalam penelitiannya juga menemukan hal yang serupa dimana kondisi pemasaran pada UMK di Sulawesi Selatan berada pada kategori baik sehingga kondisi tersebut memberikan pengaruh yang signifikan terhadap kinerja UMK.

### **Pengaruh Perilaku Kewirausahaan terhadap Kinerja Usaha Wanita Wirausaha**

Perilaku kewirausahaan yang dilihat dari motivasi, adanya inovasi, dan bagaimana risiko yang dihadapi oleh wanita wirausaha berpengaruh positif dan signifikan terhadap kinerja usaha yang memiliki nilai t-hitung sebesar 11,33 lebih besar dari t-tabel (1,96) dan besar koefisien adalah ( $\beta=0,58$ ) artinya jika setiap peningkatan indikator perilaku kewirausahaan mampu meningkatkan kinerja usaha wanita wirausaha. Indikator perilaku kewirausahaan yang paling dominan memengaruhi kinerja usaha wanita wirausaha adalah inovasi dengan muatan faktor ( $\lambda=1.00$ ).

Inovasi merupakan hal yang perlu dimiliki dan dikembangkan pada diri wirausaha demi perkembangan dan kesuksesan sebuah usaha. Hal senada juga dijelaskan lebih lanjut oleh Puspitasari (2013) bahwa pengembangan perilaku inovatif dapat meningkatkan kinerja usaha yang ditunjukkan dengan peningkatan keunggulan bersaing. Semakin tinggi derajat inovasi produk yang dilakukan maka akan semakin tinggi

derajat keunggulan bersaing (Dewi, 2006). Wanita wirausaha di Kabupaten Limapuluh Kota dan Kota Payakumbuh dalam memproduksi makanan ringan pada umumnya mempunyai kesamaan antara satu dengan lainnya, baik itu dari jenis produk yang dihasilkan dan jenis bahan baku. Sehingga responden menganggap usaha yang mereka kelola belum lebih baik dari usaha wanita wirausaha lainnya. Meskipun produk makanan ringan yang dihasilkan wanita wirausaha banyak memiliki kesamaan dan dianggap belum lebih baik dari pesaing-pesaingnya, namun responden atau wanita wirausaha menjelaskan masih ada usaha mereka untuk mencari bumbu-bumbu khusus untuk makanan ringan yang mereka produksi. Di samping itu, pengusaha yang menerapkan sifat inovatif dalam produksi dapat meminimalkan biaya dan memaksimalkan output (Wirasmita, 2011).

Contoh dalam pembuatan produk sarang balam, warna kuning pada sarang balam yang diproduksi sebagian besar wanita wirausaha diperoleh dari pemberian pewarna makanan buatan, bagi beberapa wanita wirausaha yang lain menjadikan bahan alami untuk memberi warna kuning ke produk sarang balam yang mereka produksi seperti pemberian kunyit. Pemakaian bahan pewarna alami seperti kunyit tersebut dapat meminimalkan biaya, hal ini dikarenakan kunyit yang digunakan bisa saja didapatkan wanita wirausaha di sekitar pekarangan rumah tanpa harus membelinya. Di samping itu wanita wirausaha menjelaskan bahwa mereka mempunyai bumbu atau resep masing-masing sehingga rasa

dari setiap produk yang mereka hasilkan berbeda-beda walaupun jenisnya sama.

## SIMPULAN DAN SARAN

### Simpulan

1. Wanita wirausaha yang bergerak pada industri makanan ringan di Kabupaten Limapuluh Kota dan Kota Payakumbuh didominasi oleh wanita yang berusia di atas 40 tahun dan kebanyakan berlatar belakang pendidikan SLTA. Secara umum wanita wirausaha berasal dari etnis atau suku Minangkabau dengan pekerjaan responden sebelumnya paling dominan adalah ibu rumah tangga dan berwiraswasta. Industri makanan ringan yang dikelola wanita wirausaha sebagian besar sudah berumur di atas 5 tahun. Produk makanan ringan yang banyak dihasilkan adalah yang berbahan baku ubi kayu dan rendang telur yang merupakan produk lokal dan unggulan daerah tersebut. Rata-rata keuntungan yang diperoleh wanita wirausaha dalam jangka waktu produksi per minggu adalah Rp. 1.687.000 dengan biaya Rp. 1.072.000.
2. Variabel karakteristik personal, lingkungan internal usaha, lingkungan eksternal usaha, dan perilaku kewirausahaan wanita wirausaha berpengaruh signifikan terhadap kinerja usaha wanita wirausaha. Indikator karakteristik personal yang paling dominan memengaruhi kinerja usaha adalah pendidikan dan latar belakang keluarga, indikator lingkungan internal usaha yang paling dominan memengaruhi adalah aspek keuangan,

indikator lingkungan eksternal usaha yang paling dominan memengaruhi adalah pemasaran, sedangkan indikator perilaku kewirausahaan yang paling dominan memengaruhi adalah inovasi.

### Saran

Berdasarkan hasil penelitian dan simpulan yang diperoleh maka dapat dirumuskan terkait rekomendasi untuk meningkatkan kinerja usaha wanita wirausaha, yaitu sebagai berikut:

1. Dalam rangka meningkatkan kapasitas sumberdaya manusia wanita wirausaha di Provinsi Sumatera Barat, Pemerintah daerah Provinsi Sumatera Barat dapat mengadakan dan meningkatkan kegiatan pelatihan, magang serta studi banding antar wilayah sehingga kegiatan tersebut diharapkan dapat meningkatkan pengetahuan dan keterampilan wanita wirausaha dalam pengembangan dan diferensiasi produk yang mereka usahakan.
2. Dalam rangka meningkatkan keberhasilan usaha industri makanan ringan diperlukan keberanian wanita wirausaha untuk mengambil risiko dengan melakukan peminjaman modal di lembaga keuangan baik bank maupun bukan bank, sehingga dengan adanya penambahan modal memberi peluang untuk wanita wirausaha agar lebih dapat mengembangkan usahanya.
3. Serta perlu ada penelitian selanjutnya mengenai faktor atau aspek penunjang lainnya yang berpengaruh dalam peningkatan kinerja usaha wanita wirausaha di Sumatera Barat.

## DAFTAR PUSTAKA

- [BPS] Badan Pusat Statistik. 2014a. Keadaan Angkatan Kerja Indonesia 2013. Jakarta.
- [BPS] Badan Pusat Statistik. 2014b. Profil Industri Kecil dan Menengah 2013. Jakarta.
- Babalola, Sunday S. 2009. Women Entrepreneurial Innovative Behaviour: The Role of Psychological Capital. *International Journal of Business and Management*. 4(11): 184-192.
- Casson, Mark, Bernard Yeung, Anuradha Basu, Nigel Wadson. 2008. The Oxford Handbook of Entrepreneurship. Oxford University Press Inc. New York.
- Davidson, Marilyn J, Ronald J Burke. 2004. Women in Management Worldwide, Facts, Figures, and Analysis an Overview. Ashgate Publishing. Aldershot.
- Dewi, Sensi T. 2006. Analisis Pengaruh Orientasi dan Inovasi Produksi terhadap Keunggulan Bersaing untuk Meningkatkan Kinerja Pemasaran. [Tesis]. Program Pascasarjana, Universitas Diponegoro, Semarang.
- Gefen, David, Detmar W Straub, Marie-Claude Boudreau. 2000. Structural Equation Modeling and Regression: Guidelines for Research Practice. *Journal of Communications of the Association for Information Systems*. 7(7): 1-78.
- Latan, Hengky. 2013. Structural Equation Modeling. Alfabeta. Bandung.
- MacCallum, Robert C, James T Austin. 2000. Application of Structural Equation Modeling in Psychological Research. *Annual Review Psychology*. 51: 201-226.
- McCormick, Peter A. 1997. Orienting attention without awareness. *Journal of Experimental Psychology: Human Perception and Performance*. 23 (1): 168–180.
- Munizu, Musran. 2010. Pengaruh Faktor-faktor Eksternal dan Internal terhadap Kinerja Usaha Mikro dan Kecil (UMK) di Sulawesi Selatan. *Jurnal Manajemen dan Kewirausahaan*. 12(1): 33-41.
- Mugniesyah, Siti S. 1986. Kepemimpinan Wanita dalam Pembangunan Desa (Studi Kasus: di Dua Desa di Kecamatan Purwa Kabupaten Sukabumi. Jawa Barat). [Tesis]. Sekolah Pascasarjana, Institut Pertanian Bogor, Bogor.
- Muller, Claudia. 2006. Factors Affecting Women Entrepreneurs in Establishing and Expanding their Business in NAD Province. ILO Publication. Jakarta.
- Puspitasari. 2013. Pengaruh Perilaku Kewirausahaan Petani Anggrek terhadap Kinerja Usaha: Kasus di Kecamatan Serpong Kota Tangerang Selatan. [Tesis]. Sekolah Pascasarjana, Institut Pertanian Bogor. Bogor.
- Singh, Surendra P, Ruthie G Reynolds, Safdar Muhammad. 2001. A Gender-based Performance analysis of Micro and Small Enterprises in Java-Indonesia. *Journal of Small Business Management*. 39(2): 174-182.

- Sumantri, Bayu. 2013. Faktor-faktor yang Berpengaruh terhadap Kinerja Usaha Wirausaha Wanita: Suatu Studi pada Industri Pangan Rumahan di Bogor. *Jurnal Manajemen Teknologi*. 12(3): 252-277.
- Tambunan, Tulus. 2006. Entrepreneurship Development: SMES in Indonesia. *Journal of Developmental Entrepreneurship*. 12(1): 95–118.
- Thaher, Asri. 2006. Sistem Pewarisan Kekerabatan Matrilineal dan Perkembangannya di Kecamatan Banuhampu Pemerintah Kabupaten Agam Provinsi Sumatera Barat. [Tesis]. Program Pascasarjana, Universitas Diponegoro. Semarang.
- Wijanto Setyo H. 2008. Structural Equation Modeling dengan LISREL 8.8. Graha Ilmu. Yogyakarta.
- Wirasmita, Yuyun. 2011. Ekonomika Kewirausahaan. Buletin Manajemen Kewirausahaan Edisi Maret 2011. Fakultas Ekonomi, Universitas Padjajaran. Bandung.