

MODEL PENJADWALAN KEBERANGKATAN BUS DENGAN STRATEGI *ALTERNATING DEADHEADING*: STUDI KASUS DI PO RAYA

R. A. CAHYADI¹, A. AMAN², F. HANUM²

Abstrak

Penjadwalan keberangkatan bus merupakan salah satu hal yang penting dalam pengelolaan perusahaan otobus untuk menekan biaya operasional. Masalah penjadwalan ini diformulasikan sebagai suatu model *linear integer programming*. Model ini bertujuan untuk mengatur banyaknya bus yang akan diberangkatkan dari masing-masing kota untuk memenuhi permintaan transportasi. Strategi yang digunakan untuk mengatur penjadwalan bus yaitu strategi *deadheading*. Strategi *deadheading* merupakan strategi penjadwalan bus yang dilakukan apabila terjadi ketidakseimbangan akan banyaknya penumpang di suatu kota dan adanya keterbatasan bus yang beroperasi. Model penjadwalan dengan *deadheading* ini merupakan salah satu upaya untuk menurunkan frekuensi keberangkatan bus sehingga dapat meningkatkan efisiensi biaya operasional.

Kata kunci: *alternating deadheading*, *linear integer programming*, penjadwalan.

1 PENDAHULUAN

Bus merupakan transportasi darat yang menjadi salah satu alternatif bagi warga yang akan berpergian dari satu tempat ke tempat lain, baik di dalam kota maupun ke luar kota. Moda transportasi ini masih menjadi primadona bagi sebagian warga karena mudah, terjangkau dan cepat. Banyak di antara penyedia jasa transportasi (perusahaan otobus) dalam kota, antarkota dalam provinsi, antarkota antarprovinsi yang bersaing untuk menjadi pilihan utama bagi para penumpangnya. Oleh karena itu, setiap perusahaan otobus berlomba-lomba untuk memberikan pelayanan (servis) terbaik kepada para penumpangnya. Servis yang diberikan pun beragam, mulai dari harga tiket yang lebih murah, pengadaan servis makan, hingga fasilitas lainnya yang dapat digunakan di dalam bus, seperti penyediaan sarana hiburan hingga toilet yang biasanya diberikan oleh perusahaan otobus antarkota antarprovinsi. Tetapi, di tengah upaya untuk memberikan servis tersebut, sebagian besar perusahaan otobus menghadapi beberapa kendala, di antaranya yang paling sering ditemui yaitu inefisiensi biaya operasional yang harus dikeluarkan oleh pihak perusahaan otobus.

Inefisiensi biaya operasional dapat disebabkan oleh penjadwalan keberangkatan bus yang tidak sesuai sehingga akan menimbulkan

¹ Mahasiswa Program Sarjana, Departemen Matematika, Fakultas Ilmu Pengetahuan Alam, Jalan Meranti Kampus IPB Dramaga Bogor, 16680.

² Departemen Matematika, Fakultas Ilmu Pengetahuan Alam, Jalan Meranti Kampus IPB Dramaga Bogor, 16680.

ketidakseimbangan biaya operasional. Biaya yang terlalu besar dikeluarkan tidak sebanding dengan jumlah penumpang yang diangkut menyebabkan perusahaan otobus tidak memperoleh keuntungan yang sesuai dan dapat memperburuk kondisi finansial perusahaan otobus tersebut.

Salah satu alternatif yang dapat membantu mengurangi biaya operasional suatu perusahaan otobus ialah dengan *alternating deadheading* (Furth, 1985). *Alternating deadheading* adalah alternatif penjadwalan keberangkatan bus yang memungkinkan perusahaan untuk tidak mengangkut penumpang dari terminal awal, tetapi tujuan keberangkatannya ialah untuk memenuhi permintaan penumpang yang tinggi di suatu terminal yang tidak terangkut oleh bus-bus yang telah diberangkatkan. Sebagian besar perusahaan otobus belum melakukan sistem penjadwalan dengan *alternating deadheading*, sebab hal tersebut belum cukup umum bagi perusahaan otobus di Indonesia. Dalam Furth (1985) diperkenalkan istilah bus *deadhead*. Dalam penelitian ini disusun model penjadwalan keberangkatan bus (dalam bentuk *integer programming*) dengan mengadakan bus *deadhead* seperti dalam Furth (1985) dan ditambahkan pengadaan bus-tambahan serta bus *perpal* untuk menentukan penjadwalan yang lebih efisien dan kemudian menerapkannya pada penjadwalan bus di PO Raya.

2 TINJAUAN PUSTAKA

2.1 Bus Malam Antarkota Antarprovinsi

Bus malam antarkota antarprovinsi (AKAP) merupakan angkutan darat yang menghubungkan satu kota dengan kota yang lain di provinsi yang berbeda. Pada umumnya perusahaan bus malam antarkota antarprovinsi memiliki beberapa trayek. Pihak perusahaan otobus memilih memberangkatkan sejumlah busnya di satu waktu yang hampir bersamaan pada sore hingga malam hari karena pertimbangan kelancaran perjalanan dan penumpang yang lebih banyak di waktu-waktu tersebut. Oleh karena itu setiap bus hanya melakukan maksimal satu kali perjalanan setiap harinya dan bus akan diperiksa kelayakannya untuk keberangkatan selanjutnya di depot perusahaan otobus.

Bus malam AKAP dibedakan menjadi bus reguler dan bus nonreguler. Bus reguler merupakan bus yang armadanya dimiliki oleh perusahaan otobus sendiri. Masalah penjadwalan keberangkatan bus reguler merupakan suatu model pengaturan waktu perjalanan bus suatu perusahaan otobus yang diharapkan dapat meminimalkan biaya operasional dengan mengatur jumlah keberangkatan bus. Adapun jenis bus reguler berdasarkan keberangkatannya ialah bus-berangkat, bus *perpal* dan bus *deadhead*.

a. Bus-berangkat

Bus-berangkat yaitu bus yang memiliki jadwal keberangkatan dari terminal di satu kota ke terminal di kota lain untuk mengangkut penumpang dari satu kota menuju kota lain. Bus akan berangkat apabila kuota minimum penumpang telah terpenuhi. Banyaknya bus yang berangkat berdasarkan pada penumpang di hari dan kota tertentu. Adapun biaya bus-berangkat dihitung dari biaya bahan bakar, perawatan bus, penggajian awak bus, biaya konsumsi (apabila disediakan), serta biaya lainnya.

b. Bus *perpal*

Istilah *perpal* diambil dari bahasa Belanda yaitu *verval* yang artinya bus mengalami kerusakan/tidak berangkat. Bus *perpal* yaitu bus yang tidak melakukan perjalanan dan hanya menginap di satu kota dikarenakan suatu hal, misalkan mesin rusak, *demand* penumpang di kota tersebut tidak memenuhi jumlah minimum penumpang bus-berangkat dan lain-lain. Pada kondisi ini bus *perpal* tidak memiliki biaya karena tidak melakukan perjalanan.

c. Bus *deadhead*

Bus *deadhead* adalah bus yang berangkat tanpa mengangkut penumpang dari terminal di kota awal dan akan melewati jalur tercepat untuk tiba di terminal kota tujuan. Tujuan utama pemberangkatan bus *deadhead* ialah untuk memenuhi kebutuhan pengangkutan penumpang di kota lain yang membutuhkan lebih banyak bus.

Tingginya biaya perawatan dan penyediaan bus membuat perusahaan otobus memiliki keterbatasan dalam hal kepemilikan unit bus. Keterbatasan unit bus ini tidak akan bermasalah apabila *demand* bus kurang dari unit yang tersedia. Namun apabila unit yang tersedia tidak mampu memenuhi *demand* maka salah satu cara untuk menyiasatinya ialah dengan menyewa bus dari perusahaan otobus lainnya (bus nonreguler). Salah satu jenis bus nonreguler ialah **bus-tambahan**, yaitu bus nonreguler yang akan berangkat apabila kebutuhan bus tidak dapat diakomodasi oleh bus reguler yang berada di kota tersebut atau bus *deadhead* dari kota lain. Adapun biaya bus-tambahan akan lebih besar dibanding dengan biaya bus-berangkat karena terdapat tambahan biaya seperti biaya penyesuaian kondisi kabin bus dan biaya penyewaan bus.

2.2 Strategi *Alternating Deadheading*

Dalam Tirachini *et al.* (2011) disebutkan bahwa strategi yang umum digunakan dalam masalah penjadwalan kendaraan ialah *expressing*, *deadheading*, dan *short-turning*. Cortes *et al.* (2011) menggabungkan strategi *deadheading* dan

short-turning dalam masalah penjadwalan bus transit. Dalam Furth & Day (1985) dan Furth (1985) mula-mula diperkenalkan strategi *deadheading*. Yu *et al.* (2012) menggunakan strategi *deadheading* di sebagian rute perjalanan bus. Pada penelitian ini akan diterapkan strategi pengaturan jadwal keberangkatan bus dengan *alternating deadheading*. Dalam Furth (1985) strategi *alternating deadheading* ialah pengaturan jadwal keberangkatan bus dengan memperhitungkan bus yang tidak mengangkut penumpang dari terminal awal (bus *deadhead*), agar dapat mengangkut penumpang di terminal-terminal lainnya yang tidak terangkut oleh bus reguler. Adanya bus *deadhead* dapat membantu perusahaan otobus meningkatkan keuntungan perusahaan maupun kepuasan penumpang terhadap pelayanan yang diberikan.

Alternating deadheading ini akan dibutuhkan pada saat *demand* armada bus tidak seimbang. Dengan strategi ini dimungkinkan untuk dilakukan penyesuaian suplai armada bus terhadap permintaan bus di satu kota. Beberapa bus harus berangkat dalam keadaan kosong ke terminal tujuan untuk memenuhi *demand* penumpang yang lebih besar di kota lain. Bus tersebut akan bebas menggunakan jalur tercepat yang tersedia, untuk mengangkut penumpang yang belum terangkut di terminal yang kekurangan armada. Pada strategi *alternating deadheading*, banyaknya penumpang yang berangkat dari terminal di kota asal ke terminal di kota tujuan dan banyaknya bus yang tersedia akan menjadi pertimbangan untuk menentukan banyaknya bus yang akan diberangkatkan.

Saat ini berbagai perusahaan otobus antarkota antarprovinsi belum menggunakan strategi *alternating deadheading*. Perusahaan otobus masih menggunakan sistem konvensional, yakni memberangkatkan busnya dari terminal keberangkatan. Namun, apabila terjadi lonjakan penumpang maka pihak perusahaan otobus tidak lagi memiliki bus yang siap melakukan perjalanan. Pada akhirnya, perusahaan otobus tidak dapat memaksimalkan keuntungan yang seharusnya dapat diperoleh.

3 DESKRIPSI DAN FORMULASI MASALAH

3.1 Deskripsi Masalah

Misalkan suatu perusahaan otobus (PO) antarkota antarprovinsi melayani penumpang untuk perjalanan dari kota asal ke kota tujuan menggunakan armada bus dengan beberapa kelas pelayanan. Setiap bus memiliki kapasitas penumpang dan biaya operasional masing-masing. Diketahui data penumpang di setiap kota asal setiap harinya. Ingin ditentukan berapa banyak bus, yaitu bus-berangkat, bus *deadhead* dan bus tambahan, yang diberangkatkan agar biaya operasional minimum.

3.2 Formulasi Masalah

Untuk membatasi permasalahan penjadwalan keberangkatan bus, maka digunakan beberapa asumsi antara lain:

- 1 satu siklus terdiri atas 14 hari (2 minggu),
- 2 tidak ada bus yang mengalami kerusakan,
- 3 banyak bus yang dimiliki pihak otobus terbatas,
- 4 hanya terdapat satu terminal di setiap kota,
- 5 penentuan jumlah penumpang dilakukan dari data yang pernah ada.

Permasalahan penjadwalan bus tersebut dapat dinyatakan ke dalam bentuk pemrograman linear *integer*.

Indeks

i	= kota asal keberangkatan	$i = 1, 2, \dots, N$
j	= hari keberangkatan	$j = 1, 2, \dots, M$
k	= kelas bus	$k = 1, 2, \dots, L$

Parameter

t_1	= biaya keberangkatan untuk bus-berangkat
t_2	= biaya keberangkatan untuk bus <i>deadhead</i>
t_3	= biaya keberangkatan untuk bus tambahan
p_k	= kapasitas bus kelas k
u_k	= jumlah bus yang dimiliki perusahaan otobus untuk kelas bus k
y	= persentase keterangkutan penumpang
d_{ijk}	= banyak penumpang di kota asal i , hari j , dan bus kelas k

Variabel Keputusan

g_{ijk}	= banyak bus yang dibutuhkan di kota asal i , hari j , dan bus kelas k
b_{ijk}	= banyak bus <i>perpal</i> di kota asal i , hari j , dan kelas bus k
e_{ijk}	= banyak bus yang terdapat di kota asal i , hari j , dan bus kelas k
a_{ijk}	= banyak bus-berangkat di kota asal i , hari j , dan bus kelas k
c_{ijk}	= banyak bus <i>deadhead</i> di kota asal i , hari j , dan bus kelas k
f_{ijk}	= banyak bus tambahan di kota asal i , hari j , dan bus kelas k

Fungsi Objektif

Fungsi objektif dari masalah ini ialah meminimumkan biaya keberangkatan dengan mengatur banyaknya bus-berangkat, bus *deadhead* dan bus tambahan sebagai berikut.

Minimumkan

$$Z = t_1 \sum_{i=1}^N \sum_{j=1}^M \sum_{k=1}^L a_{ijk} + t_2 \sum_{i=1}^N \sum_{j=1}^M \sum_{k=1}^L c_{ijk} + t_3 \sum_{i=1}^N \sum_{j=1}^M \sum_{k=1}^L f_{ijk}$$

Kendala

Kendala pada permasalahan ini ialah sebagai berikut:

- 1 Banyaknya tempat yang tersedia untuk penumpang di bus harus lebih besar atau sama dengan persentase banyaknya penumpang yang diinginkan,

$$p_k \times g_{ijk} \geq y \times d_{ijk}, \quad i = 1, 2, \dots, N; \quad j = 1, 2, \dots, M; \quad k = 1, 2, \dots, L.$$

- 2 Kendala keseimbangan banyak bus di suatu hari dengan hari berikutnya.

$$\begin{aligned} a_{2,jk} + b_{1,jk} + c_{2,jk} &= a_{1,(j+1)k} + b_{1,(j+1)k} + c_{1,(j+1)k} & j = 1, 2, \dots, M; \quad k = 1, 2, \dots, L, \\ a_{1,jk} + b_{2,jk} + c_{1,jk} &= a_{2,(j+1)k} + b_{2,(j+1)k} + c_{2,(j+1)k} & j = 1, 2, \dots, M; \quad k = 1, 2, \dots, L. \end{aligned}$$

- 3 Banyaknya bus yang ada di satu kota hari ini adalah penjumlahan dari bus-berangkat dan bus *deadhead* dari kota lain serta bus *perpal* dari kota tersebut di hari sebelumnya.

$$\begin{aligned} a_{1,jk} + b_{2,jk} + c_{1,jk} &= e_{2,(j+1)k}, & j = 1, 2, \dots, M; \quad k = 1, 2, \dots, L, \\ a_{2,jk} + b_{1,jk} + c_{2,jk} &= e_{1,(j+1)k}, & j = 1, 2, \dots, M; \quad k = 1, 2, \dots, L. \end{aligned}$$

- 4 Semua bus yang terdapat di suatu kota pada hari tertentu adalah jumlah semua bus yang dimiliki oleh perusahaan otobus,

$$\sum_{i=1}^N e_{ijk} = u_k \quad j = 1, 2, \dots, M; \quad k = 1, 2, \dots, L.$$

- 5 Banyak bus yang ada di suatu kota harus lebih banyak atau sama dengan bus yang akan dioperasikan,

$$e_{ijk} \geq a_{ijk} + c_{ijk}, \quad i = 1, 2, \dots, N; \quad j = 1, 2, \dots, M; \quad k = 1, 2, \dots, L.$$

- 6 Banyaknya bus yang dibutuhkan setiap hari di setiap kota adalah penjumlahan dari banyaknya bus-berangkat dan bus tambahan,

$$a_{ijk} + f_{ijk} = g_{ijk}, \quad i = 1, 2, \dots, N; \quad j = 1, 2, \dots, M; \quad k = 1, 2, \dots, L.$$

- 7 Kendala ketaknegatifan memastikan bahwa:

$$\begin{aligned} a_{ijk}, b_{ijk}, c_{ijk}, e_{ijk}, f_{ijk}, g_{ijk} &\geq 0, \\ i = 1, 2, \dots, N; \quad j = 1, 2, \dots, M; \quad k = 1, 2, \dots, L. \end{aligned}$$

4 IMPLEMENTASI

Model penjadwalan keberangkatan bus tersebut diimplementasikan pada perusahaan otobus (PO) RAYA dengan data yang dipergunakan ialah data pada

tanggal 11–24 Februari 2013. Keberangkatan bus yang dibahas ialah keberangkatan bus yang melayani 2 kota di pulau Jawa, yaitu Solo dan Jakarta. PO RAYA membagi 4 kelas bus di dalam setiap perjalanannya yaitu kelas Super Top, Eksekutif, Eksekutif-28, dan Eksekutif-32. Perusahaan ingin menentukan berapa banyak bus yang berangkat dan bus yang tidak berangkat berdasarkan data jumlah penumpang yang ada setiap 14 hari.

Dalam implementasi ini terdapat 2 kota asal keberangkatan dengan $i = 1$ adalah kota Solo dan $i = 2$ adalah kota Jakarta, $M = 14$ hari keberangkatan dan terdapat $L = 4$ kelas bus serta persentase keterangkutan penumpang sebesar $y = 90$. Data banyak bus dan kapasitasnya diberikan pada TABEL 1, sedangkan biaya keberangkatan setiap jenis bus diberikan pada TABEL 2.

TABEL 1
Kelas bus

k	Kelas bus	Kapasitas bus	Banyak bus
1	Super Top	18	4
2	Eksekutif	24	12
3	Eksekutif-28	28	4
4	Eksekutif-32	32	4

TABEL 2

Biaya keberangkatan	
Jenis bus	Biaya keberangkatan
Bus-berangkat	1.250.000
Bus <i>deadhead</i>	900.000
Bus tambahan	2.200.000

Model ini akan diujikan pada tiga skenario menggunakan data *demand* penumpang yang diselesaikan dengan *software* LINGO 11.0. Pada Skenario 1 akan ditunjukkan terdapat bus-berangkat dan bus *perpal* di satu kota, kemudian akan ditunjukkan pula terdapat bus *deadhead* yang berangkat dari satu kota menggunakan data banyaknya penumpang bus kelas Eksekutif selama 7 hari. Pada Skenario 2 akan ditunjukkan terdapat bus tambahan yang disediakan untuk berangkat di satu kota, kemudian akan ditunjukkan pula terdapat bus *deadhead* apabila terdapat kekurangan bus di satu kota menggunakan data banyaknya penumpang bus kelas Super Top selama 7 hari. Pada Skenario 3 akan dijadwalkan keberangkatan bus secara keseluruhan selama 14 hari yang meminimalkan biaya dengan *demand* penumpang yang terdapat di setiap kota pada setiap hari sebagai acuannya.

Skenario 1

Pada TABEL 3 terlihat bahwa pada bus kelas Eksekutif yang berkapasitas 24 orang terjadi ketidakseimbangan banyaknya penumpang tujuan Solo dan Jakarta. Hal ini memungkinkan terdapat bus *perpal* atau dengan kata lain di salah satu kota tidak semua bus akan berangkat. Selain itu untuk memenuhi kebutuhan bus di

suatu kota diberangkatkan pula bus *deadhead* dari terminal di kota lain. Bus akan berangkat dalam keadaan kosong ke terminal di kota tujuan. Hasil komputasi Skenario 1 dengan LINGO 11.0 diperlihatkan pada TABEL 4.

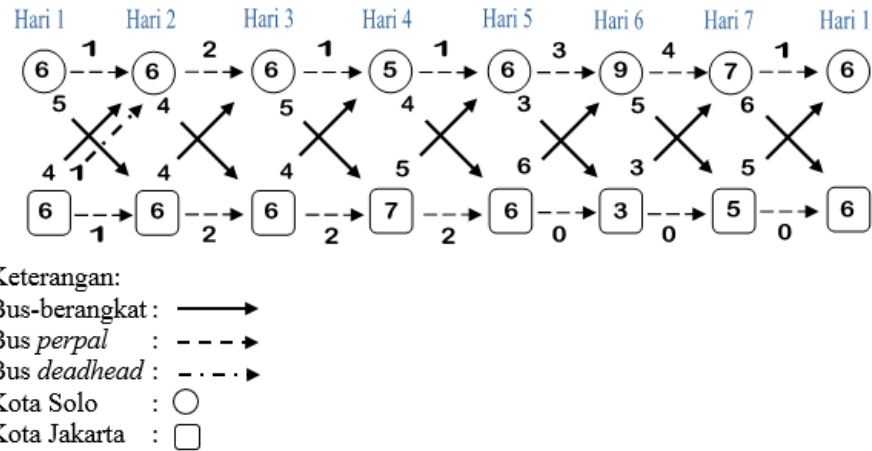
TABEL 3
Banyaknya penumpang bus kelas Eksekutif trayek
Jakarta - Solo dan Solo – Jakarta selama 7 hari

Hari	Tujuan Jakarta	Tujuan Solo
1	112	89
2	85	105
3	119	104
4	89	116
5	80	155
6	110	78
7	158	107

TABEL 4
Banyaknya bus kelas Eksekutif trayek Jakarta - Solo dan
Solo - Jakarta di setiap kota selama 7 hari

Hari	Di Kota Jakarta				Di Kota Solo			
	Bus yang tersedia	Bus- berangkat	Bus <i>perpal</i>	Bus <i>deadhead</i>	Bus yang tersedia	Bus- berangkat	Bus <i>perpal</i>	Bus <i>deadhead</i>
1	6	4	1	1	6	5	1	0
2	6	4	2	0	6	4	2	0
3	6	4	2	0	6	5	1	0
4	7	5	2	0	5	4	1	0
5	6	6	0	0	6	3	3	0
6	3	3	0	0	9	5	4	0
7	5	5	0	0	7	6	1	0

Pada hari pertama, di kota Solo terdapat 6 bus untuk memenuhi kebutuhan bus, namun hanya diberangkatkan 5 bus sehingga 1 bus lainnya *perpal*. Kemudian, karena terdapat ketidakseimbangan banyak bus di kedua kota maka memungkinkan bus akan berangkat kosong (*deadhead*) sebanyak 1 bus dari kota Jakarta untuk memenuhi kebutuhan di kota Solo. Ilustrasi perjalanan bus selama 7 hari diberikan pada Gambar 1.



Gambar 1 Alur pergerakan bus pada Skenario 1

Skenario 2

Pada skenario ini ditunjukkan terdapat bus-tambahan yang diberangkatkan apabila kebutuhan bus lebih banyak dari banyaknya bus yang tersedia dan tidak memungkinkan terjadinya bus *deadhead* dari terminal di kota lain karena tidak ada armada yang tersedia. Banyaknya penumpang bus kelas Super Top yang menjadi input dapat dilihat pada TABEL 5.

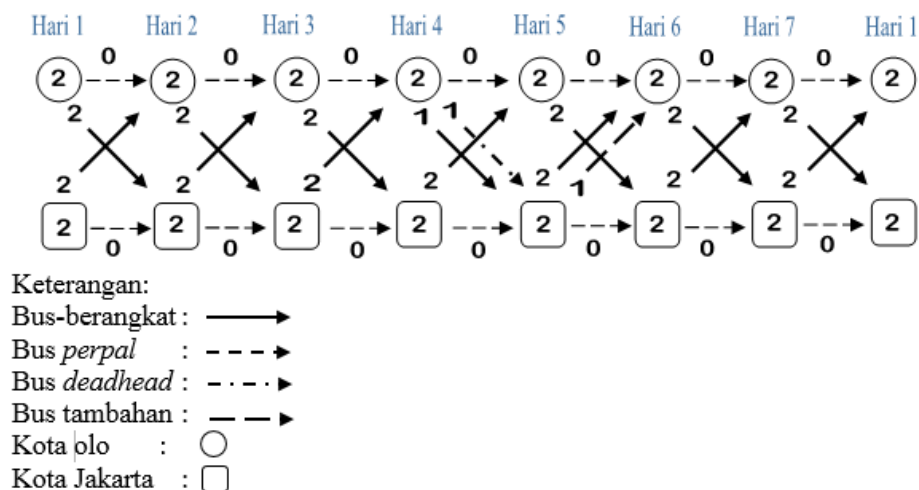
TABEL 5
 Banyaknya penumpang bus kelas Super Top trayek
 Jakarta - Solo dan Solo - Jakarta selama 7 hari

Hari	Tujuan Jakarta	Tujuan Solo
1	25	30
2	21	25
3	23	35
4	19	25
5	33	47
6	30	31
7	49	30

Hasil komputasi Skenario 2 dengan *software* LINGO 11.0 diperlihatkan di TABEL 6. Pada hari kelima, di kota Jakarta membutuhkan 3 bus namun yang tersedia hanya 2 bus, yang berasal dari 1 bus-berangkat dan 1 bus *deadhead* dari kota Solo. Hal ini memungkinkan penyewaan 1 bus tambahan yang digunakan untuk memenuhi kebutuhan bus di kota Jakarta. Ilustrasi perjalanan bus selama 7 hari diberikan pada Gambar 2.

TABEL 6
Banyaknya bus kelas Super Top trayek Jakarta - Solo
dan Solo - Jakarta di setiap kota selama 7 hari

Hari	Di Kota Jakarta				Di Kota Solo			
	Bus yang tersedia	Bus- berangkat	Bus <i>deadhead</i>	Bus tambahan	Bus yang tersedia	Bus- berangkat	Bus <i>deadhead</i>	Bus tambahan
1	2	2	0	0	2	2	0	0
2	2	2	0	0	2	2	0	0
3	2	2	0	0	2	2	0	0
4	2	2	0	0	2	1	1	0
5	2	2	0	1	2	2	0	0
6	2	2	0	0	2	2	0	0
7	2	2	0	0	2	2	0	0



Gambar 2 Alur pergerakan bus pada Skenario 2

Skenario 3

Pada skenario ini akan dijadwalkan keberangkatan bus di setiap kelas secara keseluruhan selama 14 hari yang akan meminimumkan biaya dengan banyaknya penumpang yang terdapat di setiap kota pada setiap harinya sebagai acuan. Banyaknya penumpang dan bus yang berangkat untuk setiap kelas yang tidak menggunakan model matematika selama 14 hari dapat dilihat di TABEL 7 dan 8. Data tersebut di diambil dari sub agen dan agen PO Raya yang berada di Jakarta dan Solo, pada tanggal 11 sampai dengan 24 Febuari 2013, dengan biaya keberangkatan setiap bus ialah Rp. 1.250.000.

TABEL 7
 Banyaknya penumpang yang berangkat dari Jakarta ke Solo dan Solo ke Jakarta selama 14 hari untuk setiap kelas bus

Hari	Tujuan Jakarta				Tujuan Solo			
	Super Top	Eksekutif	Eksekutif 28	Eksekutif 32	Super Top	Eksekutif	Eksekutif 28	Eksekutif 32
1	25	112	46	35	30	89	15	39
2	21	85	30	36	25	105	43	41
3	23	119	32	50	35	104	27	45
4	19	89	24	49	25	116	28	44
5	33	80	33	45	47	155	72	62
6	30	110	41	48	31	78	38	39
7	49	158	69	63	30	107	49	46
8	19	114	40	37	28	110	27	40
9	21	93	38	41	18	84	39	47
10	29	78	36	48	26	108	36	23
11	30	88	56	40	35	102	34	41
12	28	108	44	49	42	156	74	63
13	32	113	21	45	33	103	51	46
14	54	160	68	62	28	90	29	44

Dalam TABEL 8 dan TABEL 9 diberikan perbandingan banyaknya bus yang berangkat sebelum dan sesudah menggunakan model matematika.

TABEL 8
 Perbandingan banyak bus yang berangkat dari Solo ke Jakarta sebelum dan sesudah menggunakan model matematika

Hari	Super Top		Eksekutif		Eksekutif-28		Eksekutif-32	
	Sebelum	Sesudah	Sebelum	Sesudah	Sebelum	Sesudah	Sebelum	Sesudah
1	2	2	6	5	2	2	2	1
2	2	2	6	4	2	1	2	2
3	2	2	6	5	2	2	2	2
4	2	1	6	4	2	1	2	2
5	2	2	6	3	2	2	2	2
6	2	2	6	5	2	2	2	2
7	3	2	7	6	3	2	2	2
8	2	1	6	5	2	2	2	2
9	2	2	6	4	2	2	2	2
10	2	2	6	3	2	2	2	2
11	2	2	6	4	2	2	2	2
12	2	2	6	5	2	2	2	2
13	2	2	6	5	2	1	2	2
14	3	2	7	6	3	2	2	2
Jumlah	30	26	86	64	30	25	28	27

TABEL 9
Perbandingan banyak bus yang berangkat dari Jakarta ke Solo sebelum
dan sesudah menggunakan model matematika

Hari	Super Top		Eksekutif		Eksekutif-28		Eksekutif-32	
	Sebelum	Sesudah	Sebelum	Sesudah	Sebelum	Sesudah	Sebelum	Sesudah
1	2	2	6	4	2	1	2	2
2	2	2	6	4	2	2	2	2
3	2	2	6	4	2	1	2	2
4	2	2	6	5	2	1	2	2
5	3	2	7	6	3	2	2	2
6	2	2	6	3	2	2	2	2
7	2	2	6	5	2	2	2	2
8	2	2	6	5	2	1	2	2
9	2	1	6	4	2	2	2	2
10	2	2	6	5	2	2	2	1
11	2	2	6	4	2	2	2	2
12	3	2	7	6	3	2	2	2
13	2	2	6	4	2	2	2	2
14	2	2	6	4	2	1	2	2
Jumlah	30	27	86	63	30	23	28	27

Dari hasil LINGO 11.0 diketahui terdapat 282 bus-berangkat, 8 bus *deadhead* dan 8 bus tambahan serta fungsi objektifnya adalah 377300 (dalam ribu rupiah). Berdasarkan data tersebut perusahaan otobus akan menghemat biaya sebesar 69.100.000 rupiah atau 15.48% dari biaya sebelumnya karena total bus yang berangkat sebelum menggunakan model matematik pada penelitian ini adalah 336 keberangkatan bus reguler dan 12 keberangkatan bus tambahan dengan total biaya 446.400.000 rupiah karena biaya keberangkatan setiap bus di PO Raya ialah Rp. 1.250.000.

5 SIMPULAN

Masalah penjadwalan keberangkatan bus dan pengadaan bus *deadhead* dan bus tambahan merupakan hal yang penting karena dapat berpengaruh pada biaya operasional perusahaan otobus. Jumlah penumpang yang tidak seimbang membuat penggunaan bus *deadhead* dan bus tambahan menjadi salah satu alternatif dalam usaha perusahaan otobus mengefisiensikan biaya keberangkatan bus. Hal-hal yang harus diperhatikan dalam menyelesaikan masalah ini ialah penentuan banyak bus-berangkat, bus *perpal*, bus *deadhead* dan bus tambahan yang jumlahnya disesuaikan dengan jumlah penumpang pada hari tersebut.

Masalah penjadwalan ini dapat diformulasikan dengan *integer programming* dan diselesaikan dengan LINGO 11.0.

Ucapan Terima Kasih. Terima kasih diucapkan kepada manajemen PO Raya yaitu Bapak Nata Laksana, Bapak Brata Laksana, Bapak Prpto dan Bapak Marjani serta komunitas fans PO Raya (Rofik, Joko, Ito, Wahyu, Andi, Arif) atas semua bantuannya.

DAFTAR PUSTAKA

- [1] Cortés CE, Jara-Díaz SR & Tirachini A. 2011. Integrating short turning and deadheading in the optimization of transit services. *Transportation Research Part A*. 45:419–434. doi:10.1016/j.tra.2011.02.002
- [2] Furth PG. 1985. Alternating deadheading in bus route operations. *Transportation Science* 19(1):13-28.
- [3] Furth PG & Day FB. 1985. Transit routing and scheduling strategies for heavy-demand corridors (Abridgment). *Transportation Research Record* 1011, TRB, National Research Council, Washington, D.C. pp 23–26.
- [4] Tirachini A, Cortés CE, Jara-Díaz SR. 2011. Optimal design and benefits of a short turning strategy for a bus corridor. *Transportation*. 38:169–189. doi:10.1007/s11116-010-9287-8
- [5] Yu B, Yang Z, Li S. 2012. Real-time partway deadheading strategy based on transit service reliability assessment. *Transportation Research Part A*. 46:1265–1279. doi:10.1016/j.tra.2012.05.009

