

Наследственный рак молочной железы: генетическая и клиническая гетерогенность, молекулярная диагностика, хирургическая профилактика в группах риска

Л.Н. Любченко, Е.И. Батенева, И.К. Воротников, С.М. Портной, О.В. Крохина,
В.А. Соболевский, Л.Г. Жукова, В.А. Хайленко, С.А. Тюляндин

Научно-исследовательский институт клинической онкологии ФГБНУ «РОИЦ им. Н.Н. Блохина»,
Россия, 115478, Москва, Каширское шоссе, 24

Контакты: Людмила Николаевна Любченко clingen@mail.ru

На долю наследственных форм приходится 5–10 % случаев рака молочной железы, 30 % из них обусловлены мутациями в генах *BRCA1/2* (синдром наследственного рака молочной железы/рака яичников). Средние кумулятивные риски для носителей мутаций в гене *BRCA1* достигают 87 % в отношении развития рака молочной железы и 44 % в отношении развития рака яичников. Высокий риск контралатерального рака молочной железы: при манифестации первичной опухоли у носителей мутаций в гене *BRCA1* в возрасте до 40 лет он составляет 62,9 %. Активно изучается роль однонуклеотидных полиморфизмов, модифицирующих риск развития рака молочной железы и других опухолей женской репродуктивной системы у носителей мутаций в генах *BRCA1/2*. Молекулярная диагностика проводится в рамках медико-генетического консультирования. Основными показаниями для генетического тестирования являются онкологическиотягощенный семейный анамнез, рак молочной железы у женщин в молодом возрасте (до 35–50 лет), рак яичников, рак молочной железы у мужчин, морфологические особенности рака молочной железы (трижды негативные, медуллярные опухоли), этническая принадлежность (ашкеназские евреи). В группах высокого генетического риска проводятся профилактические химиотерапевтические и хирургические мероприятия. Показана высокая эффективность профилактических операций в отношении развития рака молочной железы и рака яичников. Двусторонняя профилактическая мастэктомия снижает риск развития рака молочной железы на 90–94 %.

Ключевые слова: наследственный рак молочной железы, наследственный рак яичников, *BRCA1*, *BRCA2*, мутация, однонуклеотидный полиморфизм, медико-генетическое консультирование, молекулярная диагностика, профилактическая мастэктомия, профилактическая овариэктомия

Hereditary breast cancer: genetic and clinical heterogeneity, genetic testing, prophylactic surgery

L.N. Lyubchenko, Ye.I. Bateneva, I.K. Vorotnikov, S.M. Portnoy, O.V. Krokhina,
V.A. Sobolevskiy, L.G. Zhukova, V.A. Khaylenko, S.A. Tyulyandin

Scientific Research Institute of Clinical Oncology, N.N. Blokhin Russian Cancer Research Center,
Russia, 115478, Moscow, Kashirskoye shosse, 24

5–10 % of breast cancer cases are hereditary, 30 % of them are caused by *BRCA1* and *BRCA2* mutations (breast/ovarian cancer syndrome). Average cumulative risks of breast and ovarian cancer in *BRCA1* mutation carriers run up to 87 % and 44 %, correspondingly. The risk for contralateral breast cancer is also high: after 25 years, 62.9 % of patients with *BRCA1* mutation who were younger than 40 years of age at first breast cancer develop contralateral breast cancer. The role of single nucleotide polymorphisms in *BRCA1* and *BRCA2* genes modifying breast and gynaecological cancer risks is actively studied. Genetic testing is performed as a part of genetic counselling. The main inclusion criteria are multiple affected family members with breast/ovarian cancer, breast cancer at young age (under 35–50 years), ovarian cancer at any age, male breast cancer, morphological features of breast cancer (triple-negative, medullar tumors), ethnicity (Jewish ancestry). High-risk individuals carrying *BRCA* mutations undergo specific surveillance, chemoprophylaxis and surgery protocols. Prophylactic bilateral mastectomy reduces breast cancer risk by 90–94 %.

Key words: hereditary breast cancer, hereditary ovarian cancer, *BRCA1*, *BRCA2*, mutation, single nucleotide polymorphism, genetic counselling, genetic testing, prophylactic mastectomy, prophylactic oophorectomy

Рак молочной железы (РМЖ) является самым распространенным заболеванием среди женщин в развитых индустриальных странах. Ежегодная заболеваемость РМЖ в мире составляет 1 383 000 случаев. Доля наследственно-обусловленного РМЖ колеблется от 5 до 10 %, что составляет 69 150–138 000 случаев, 30 % из которых ассоциировано с мутациями в генах *BRCA1/2*. Семейную историю накопления случаев РМЖ и опухолей женской репродуктивной системы отмечают 25 % заболевших

женщин. Таким образом, число больных с наследственными и семейными формами РМЖ в целом составляет 345 700 [1]. Этиопатологическим фактором являются структурные и функциональные перестройки высокопенетрантных генов *BRCA1*, *BRCA2*, *TP53*, *PTEN*, *MLH1*, *MSH2* и генов средней и низкой вероятности проявления – *CHEK2*, *STK11/LKB1*, *CDH1*, *PALB* и др., ассоциированных с развитием РМЖ на фоне наследственных онкологических синдромов (табл. 1).

Таблица 1. Синдромы, ассоциированные с наследственным РМЖ [2–4]

| Синдром | Вовлеченный ген и его локализация | Основные клинические проявления |
|---|--|--|
| Наследственный РМЖ и/или рак яичников (РЯ) | <i>BRCA1</i> (17q21) <i>BRCA2</i> (13q12.3) | РМЖ, РЯ, рак предстательной железы, рак поджелудочной железы, меланома, рак толстой кишки |
| Синдром Ли–Фраумени | <i>TP53</i> (17p13.1) <i>CHEK2</i> (22q12.1) | РМЖ, мягкотканые саркомы, остеосаркомы, опухоли головного мозга, лейкозы, рак коры надпочечников |
| Синдром Линча (наследственный неполипозный рак толстой кишки) | <i>MSH2</i> (2p22–p21) <i>MSH3</i> (5q11–q12) <i>MSH6</i> (2p16) <i>MLH1</i> (3p21.3) <i>PMS1</i> (2q31–q33) <i>PMS2</i> (7p22) | Рак толстой кишки, первично-множественные злокачественные опухоли: РМЖ, РЯ, рак тела матки, желудка, тонкой кишки, мочеочника или почечной лоханки, желчных путей; возможно сочетание с опухолями головного мозга (синдром Турко) или множественными аденомами сальных желез (синдром Торре) |
| Синдром Луи–Бар | <i>ATM</i> (11q22.3) | Лимфома, мозжечковая атаксия, глиома, поражения кожи, дефицит иммунной системы, глиома, медуллобластома, РМЖ |
| Наследственный диффузный рак желудка | <i>CDH1</i> (16q22.1) | Рак желудка, дольковый РМЖ |
| Синдром Коудена | <i>PTEN</i> (10q23.31) | Поражение слизистых оболочек и кожи, множественные гамартомы (чаще в желудочно-кишечном тракте), РМЖ, рак щитовидной железы, опухоли матки и др. |
| Синдром Пейтца–Егерса | <i>STK11</i> (19p13.3) | Пигментация кожи, слизистой оболочки ротовой полости, множественные гамартомы желудочно-кишечного тракта, РМЖ, герминогенные опухоли |
| Синдром хромосомной нестабильности | <i>NBS1</i> (8q21) | Микроцефалия, комбинированный первичный иммунодефицит, повышенная чувствительность к радиоактивному излучению, РМЖ |
| Анемия Фанкони | <i>BRIP1/FANCF</i> (17q23.2) <i>PALB2/FANCL</i> (16p12) <i>FANCA</i> (16q24.3) | Апластическая анемия, аномалии скелета, неврологические расстройства, врожденные пороки сердца, РМЖ |

Наследственный РМЖ характеризуется аутосомно-доминантным типом наследования, ранним возрастом возникновения, передачей как с материнской, так и с отцовской стороны и выраженной генотипической и фенотипической гетерогенностью. В значительной части случаев (около 30 %) наследственный РМЖ является составляющей так называемого синдрома РМЖ и/или РЯ, в 70 % случаев ассоциированного с мутациями в генах *BRCA*. Распространенность носителей мутаций генов *BRCA* в общей популяции составляет от 1:800 до 1:1000 [5].

Критериями для постановки генетического диагноза наследственного РМЖ служат наличие в семье 2 и более родственников I–II степени родства, страдающих РМЖ и/или РЯ, ранний возраст манифестации заболевания, двухстороннее поражение, первично-множественные опухоли у пациента или его родственников, синдромальная патология.

Для подтверждения генетического диагноза используются различные методы ДНК-диагностики и их комбинации: полимеразная цепная реакция (ПЦР) с последующим электрофорезом при мутационном скрининге всего гена с целью выявления структурных перестроек; ПЦР в реальном времени (real-time PCR), позволяющая производить количественную оценку копийности гена, мультиплексная ПЦР и гибридизация с олигонуклеотидными биочипами для тестирования известных частых мутаций.

Для определения полной нуклеотидной последовательности кодирующей части генов *BRCA1* и *BRCA2* используется автоматическое секвенирование. Для обнаружения крупных геномных перестроек применяют метод MLPA (multiplex ligation-dependent probe amplification) и др.

Наиболее востребованной и значимой на сегодняшний день является ДНК-диагностика генов *BRCA1/2*, *CHEK2*, *TP53* с целью выявления наследственной предрасположенности к РМЖ. Частота мутаций этих генов в общей популяции составляет 3–5 % для женщин моложе 40 лет и 1,1 % – в возрасте 50–70 лет [6]. Пенетрантность мутаций не является полной и зависит как от внутригенных (тип мутации, местоположение, сочетание с однонуклеотидными полиморфизмами), так и от экзогенных факторов (популяционных и внешнесредовых). Стиль жизни, репродуктивное поведение определяют временные рамки реализации наследственной предрасположенности.

Согласно современным представлениям, гены *BRCA1* и *BRCA2* проявляют себя как классические опухолевые супрессоры. Функционирование этих генов вовлечено в репарацию двунитевых разрывов ДНК путем гомологичной рекомбинации, участвующей в процессе поддержания стабильности генома [7, 8]. Утрата их функции влечет за собой ошибки репарации повреждений ДНК, вследствие чего активизируются гены контроля клеточного цикла, ингибирующие дальней-

ший рост клеток с возникшими генетическими аномалиями и индуцирующие программированную клеточную гибель – апоптоз. Накопление ошибок репарации, приводящих к нарушениям регуляции клеточного цикла, апоптоза и дифференцировки клетки и, как следствие, к генетической нестабильности, является ключевым событием в процессе канцерогенеза (рис. 1).

При наследственном РМЖ для инициации опухолевого роста, помимо герминальной мутации необходима инактивация второго аллеля, которая происходит в соматической клетке [9, 10]. Иницирующим моментом инактивации может служить как соматическая мутация, так и ряд эпигенетических событий, таких как аномальное метилирование [11].

Мутации в генах *BRCA1* и *BRCA2* значительно увеличивают индивидуальный риск развития РМЖ и РЯ. Средние кумулятивные риски для носителей мутаций *BRCA1* к возрасту 70 лет составляют 57–65 % в отношении развития РМЖ и 39–40 % – РЯ.

Риск развития РМЖ для носителей мутаций в гене *BRCA2* составляет 45–49 %, тогда как риск развития РЯ не превышает 11–18 % [12].

При отягощенном семейном анамнезе риски возрастают: для носителей мутаций в гене *BRCA1* до 87 % в отношении развития РМЖ и до 44 % – РЯ [13]; для носителей мутаций в гене *BRCA2* – до 84 и 27 % соответственно [14].

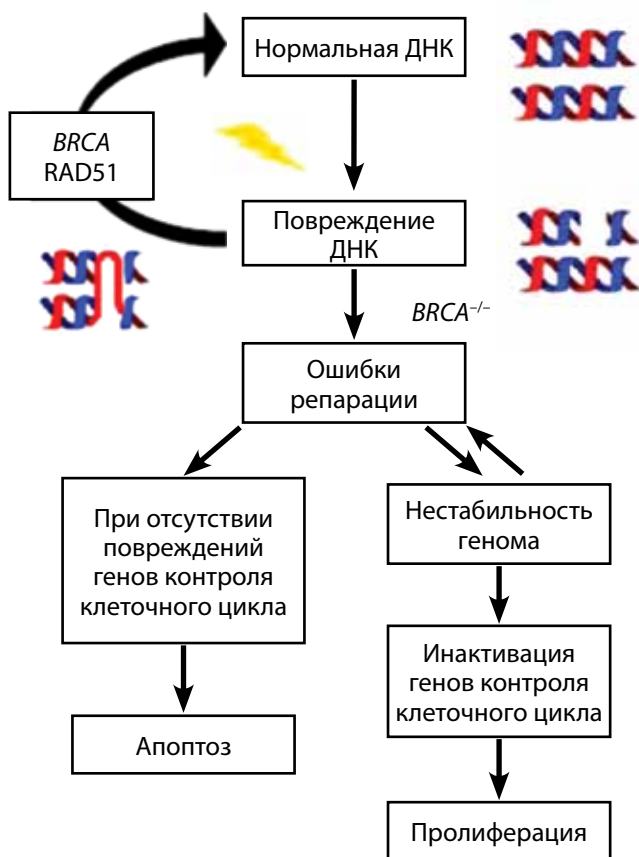


Рис. 1. Схематическое изображение функционирования генов *BRCA1/2* и нарушения при инактивации их функциональной активности [10]

Как и в общей популяции, так и у носителей мутаций в генах *BRCA* риск развития двустороннего РМЖ в молодом возрасте тесно коррелирует с молодым возрастом первичного рака [15, 16]. L. Verhoog et al. в 2002 г. определили ежегодный риск контралатерального рака для больных *BRCA1*-ассоциированным РМЖ моложе 41 года в 4,5 %, в возрасте 41–50 лет этот риск составляет 6,3 %, в то время как среди больных старше 60 лет риск развития контралатерального РМЖ равен нулю [17].

Аналогичные работы были выполнены и другими группами исследователей: M. Robson et al. оценили 5-летний риск развития контралатерального РМЖ в 31 % в группе из 30 носителей *BRCA*-мутаций, заболевших до 42 лет [18]. L.J. Pierce et al. рассчитали, что риск развития двустороннего РМЖ в течение 5 лет после постановки диагноза составляет 20 % в когортной группе больных – носителей *BRCA*-мутаций ($n = 71$) [19]. P.O. Chappuis et al. констатировали развитие контралатерального РМЖ в 10 % случаев среди 32 больных *BRCA*-ассоциированным РМЖ [20].

В одной из работ показано, что кумулятивный риск развития контралатерального РМЖ через 25 лет после постановки первичного диагноза РМЖ у носителей мутаций в генах *BRCA1* и *BRCA2* составляет 47,4 %, при этом у больных с мутациями *BRCA1* риск в 1,6 раза выше. При манифестации первичного РМЖ у носителей мутаций в гене *BRCA1* в возрасте до 40 лет риск развития контралатерального РМЖ в последующие 25 лет составляет 62,9 %, в то время как у заболевших после 50 лет риск не превышает 19,6 %, что необходимо учитывать при медико-генетическом консультировании [21].

C. Vegg et al. обнаружили, что риск развития РМЖ у родственниц больных двусторонним РМЖ выше, чем у родственниц пациенток, страдающих односторонним РМЖ ($p < 0,001$) [22]. Такая же тенденция наблюдалась и для носителей *BRCA1/2*-мутаций. Риск заболевания для родственниц увеличивался также при молодом возрасте манифестации РМЖ у пробанда.

В исследовании, проведенном в РОНЦ им. Н.Н. Блохина, частота мутаций генов *BRCA1/2* в выборке российских больных двусторонним РМЖ с положительной семейной историей составила 53 % и достоверно отличалась от таковой у больных без семейной отягощенности – 15,6 %. Молодые пациентки, возраст которых на момент постановки первоначального диагноза РМЖ не превышал 41 года, составили 42 %. Средний временной интервал между первичным и контралатеральным РМЖ составил 8,3 года для носителей мутаций в генах *BRCA* и был несколько больше для больных спорадическим двусторонним РМЖ – 10,6 года. В 43,8 % случаев у носителей мутантного *BRCA*-статуса был диагностирован синхронный двусторонний РМЖ [23].

Рак молочной железы у мужчин

РМЖ у мужчин встречается в среднем в 100 раз реже, чем у женщин, и составляет менее 1 % всех зло-

качественных новообразований у мужчин. Популяционные оценки зависят от этнических и географических факторов.

Эпидемиологические факторы риска включают патологические состояния, ассоциированные с первичным и вторичным гиперстероидизмом, влиянием радиоактивного излучения, онкологически отягощенным анамнезом и генетической предрасположенностью.

Герминальные мутации генов *BRCA* определяют высокий риск развития РМЖ у мужчин – в 80 раз выше по сравнению с общепопуляционными оценками. Частота носительства таких мутаций колеблется, по данным разных авторов, от 4 до 40 %. При изучении РМЖ у мужчин в выборках больных, не учитывающих онкологически отягощенный анамнез, частота мутаций имела популяционную зависимость (табл. 2). S. Thorlacious et al. продемонстрировали очень высокую частоту – 40 % – носительства основополагающих *BRCA2*-мутаций в исландской популяции мужчин, страдающих РМЖ [24]. Частотные оценки носительства *BRCA1*-мутаций в среднем не превышали 11 %, тогда как высокие показатели наследственно-обусловленного *BRCA*-ассоциированного МРМЖ были характерны для закрытых популяций с «эффектом родоначальника». M.S. Brose et al. рассчитали, что кумулятивный возраст-зависимый риск развития РМЖ у мужчин – носителей *BRCA*-мутаций составляет 5,8 % по сравнению с 0,1 % в общей популяции [25].

В канцерогенезе РМЖ у мужчин задействованы и другие гены, такие как андрогенрецепторный ген (*AR*) и гены, ответственные за ошибки репарации ДНК, – *MLH1*, *MSH2*, а РМЖ как у женщин, так и у мужчин может быть одним из проявления синдрома Линча, или наследственного неполипозного колоректального рака. J. Boyd et al. описали мужчину – члена большой семьи с синдромом Линча, страдающего первично-множественными злокачественными опухолями – РМЖ и раком толстой кишки [35]. При проведении

молекулярно-генетического исследования ДНК, выделенной из лимфоцитов крови пациента, выявлена герминальная мутация гена *MLH1*, подтвержденная соматической гомозиготной *MLH1*-мутацией и микросателлитной нестабильностью в опухоли молочной железы. Аналогичный пример дифференциальной молекулярно-генетической диагностики представлен на клиническом случае развития 5 первично-множественных злокачественных опухолей, включая РМЖ, удовлетворяющих критериям синдрома Линча, у пациента – носителя герминальной мутации гена *MLH1* (618del3), проходившего лечение и наблюдающегося в РОНЦ им. Н.Н. Блохина (рис. 2) [23].

Герминальные мутации и полиморфные варианты в генах *BRCA*

Согласно целому ряду исследований, в России преобладает мутация 5382insC в гене *BRCA1*, она составляет около 70 % всех мутаций в *BRCA1* при РМЖ (рис. 3) [23, 36–43] и около 60 % при РЯ [23]. В гене *BRCA1* часто встречаются мутации 4153delA [36, 40–42], Cys61Gly [23, 40, 42], 185delAG [23, 38, 40, 42]. В нескольких российских исследованиях также выявлены



Рис. 2. Пример первично-множественных злокачественных опухолей у больного РМЖ в составе синдрома Линча. РТК – рак толстой кишки; РПЖ – рак предстательной железы

Таблица 2. Исследования, посвященные изучению частоты носительства мутаций генов *BRCA* при РМЖ у мужчин

| Автор | Страна | Клинические исследования | Число больных | Частота мутаций <i>BRCA</i> |
|---------------------------|-----------------------|--------------------------|---------------|-----------------------------|
| L.S. Friedman, 1997 [26] | США, Южная Калифорния | Популяционное | 54 | 2/54 (4 %) |
| S. Thorlacious, 2007 [24] | Исландия | Популяционное | 30 (МРМЖ) | 12/30 (40 %) |
| K. Haraldsson, 1998 [27] | Швеция | Популяционное | 34 | 7/34 (21 %) |
| B. Csokay, 1999 [28] | Венгрия | Популяционное | 18 | 6/18 (33 %) |
| R.S. Sverdlov, 2000 [29] | Израиль | Семейно-популяционное | 31 | 2/31 (6 %) |
| E. Kwiatkowska, 2000 [30] | Польша | Популяционное | 37 | 74/37 (11 %) |
| V.M. Basham, 2002 [31] | Англия | Популяционное | 94 | 5/94 (8 %) |
| T.S. Frank, 2002 [32] | | Популяционное | 76 | 14/76 (18 %) |
| L. Ottini, 2003 [33] | Италия | Популяционное | 25 | 4/25 (16 %) |
| L. Ottini, 2012 [34] | Италия | Популяционное | 382 | 50/382 (13 %) |

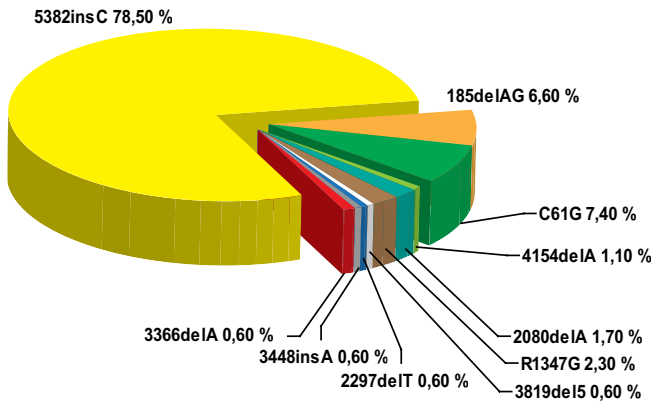


Рис. 3. Спектр и частота мутаций *BRCA1* (данные РОНЦ им. Н.Н. Блохина)

мутации 2080delA, 3819delGTAAA, 3875delGTCT в гене *BRCA1* [23, 37, 40, 41, 43] и мутация 6174delT в гене *BRCA2* [23, 38, 40, 42].

В последнее время большое внимание уделяется поиску, характеристике и определению клинической значимости полиморфных вариантов ДНК (single nucleotide polymorphism – варианты последовательности ДНК размером в один нуклеотид (A, T, G или C) в геноме индивида) в кодирующих и некодирующих областях генов, задействованных в наследственном и спорадическом канцерогенезе. Предполагают, что эти варианты являются модификаторами риска у пациентов с наследственной предрасположенностью, а полиморфизмы генов *BRCA* – важными структурно-функциональными составляющими при развитии злокачественных опухолей женской репродуктивной системы той или иной локализации [44–46].

Для определения генетических локусов, ассоциированных с развитием спорадического РМЖ, было предпринято полногеномное исследование более 220 тыс. полиморфных вариантов в различных генах, в результате которого обнаружено 5 независимых локусов, ассоциированных с возникновением рака данной локализации ($p < 10^{-7}$) [47]. Исследование влияния низкопенетрантных аллельных вариантов генов также было выполнено при анализе 710 полиморфных вариантов в 120 генах с заведомо известной функцией у 4400 больных РМЖ и в равной по объему контрольной выборке. Последовательность гена *BRCA1* очень вариабельна. Полагают, что некоторые его участки имеют незначительную структурную консервативность, и аминокислотные замены внутри них не оказывают влияния на функциональную активность белка. В то же время имеются высококонсервативные участки, например домены RING-finger и BRCT. Миссенс-варианты внутри этих доменов в большей степени ассоциированы с предрасположенностью к РМЖ по сравнению с мутациями в других участках. Менее консервативная последовательность белка кодируется 11-м экзоном гена. Установлено, что в гене *BRCA1* присутствует гаплотип из 11 однонуклеотидных полиморфных вариантов (IVS1-103T/C – 1-й интрон, IVS1-115T/C – 1-й инт-

рон, IVS8-58delT – 8-й интрон, S694S – 11-й экзон, L771L – 11-й экзон, P871L – 11-й экзон, E1038G – 11-й экзон, K1183R – 11-й экзон, S1436S – 13-й экзон), которые находятся почти в полном неравновесии по сцеплению по отношению друг к другу и наследуются в совокупности. Их делят на два основных гаплотипа: А и В [48].

Полноразмерный ген *BRCA2* имеет несколько высококонсервативных сайтов. Миссенс-варианты в гене *BRCA2* являются наиболее частыми изменениями и составляют 54 % всех мутаций. Наиболее изученным полиморфизмом в гене *BRCA2* является миссенс-вариант Ex10 + 321 A > C (rs144848) – N372H (Arg372His) в 10-м экзоне, приводящий к замене кодируемой аминокислоты. Частота встречаемости по редкому аллелю 372H довольно высока во всех популяциях и превышает 10 %. В российской популяции частота гомозиготного варианта N372H в группе семейного РМЖ в два раза превышает таковую в группе спорадического рака. Аллельная частота минорного гомозиготного варианта 372H в группах больных РМЖ также оказалась выше.

По результатам международных исследований, гомозиготный НН-аллельный вариант (372H/H) ассоциируется с повышением риска развития РМЖ в 1,3–1,5 раза по сравнению со среднепопуляционным и, кроме того, увеличивает риск развития РЯ [49–51]. Показано, что носителями гомозиготного варианта чаще являются мужчины, а риск развития РМЖ ассоциирован с более молодым возрастом манифестации заболевания [52]. Другим наиболее изученным полиморфным вариантом, наличие которого ассоциируется с повышенным риском развития РМЖ и РЯ, является аминокислотная замена в 5'-нетранслируемой области (Ex2 + 14G/A, rs1799943) 2-го экзона гена *BRCA2* – 203 G/A [51].

С целью оценки частотного спектра и клинического значения различных генотипических аллельных вариантов генов *BRCA* и *TP53*, вовлеченных в канцерогенез РМЖ, инициировано исследование, выполненное в РОНЦ им. Н.Н. Блохина в 2012 г. [53]. Показано, что частота делеторных мутаций в генах *BRCA* и гаплотипа В гена *BRCA1* составила 31 и 32,6 % соответственно, что обосновало необходимость дальнейшего изучения патоморфологических характеристик герминального гаплотипа.

У родственников больных с наличием аллельных вариантов в генах *BRCA* РМЖ выявлялся с частотой от 23,1 до 50 %, РЯ – от 3,3 до 23,1 %, первично-множественные злокачественные опухоли – от 3,5 до 15 %. У родственников (I–II степени родства) носителей миссенс-варианта Q356R в гене *BRCA1* наблюдалась высокая частота заболеваемости раком желудка – 30,8 %. Полученные данные свидетельствуют также о том, что женщины с наличием *BRCA*-мутаций и пациентки с наличием аллельных вариантов в генах *BRCA* имеют повышенный риск заболеть РМЖ в молодом (репродуктивном) возрасте. Медианы возраста развития РМЖ

не превышали 42 лет во всех анализируемых группах наследственного РМЖ.

Аллельные *BRCA*-варианты в 30,8 % случаев были ассоциированы с развитием первично-множественных злокачественных опухолей, включая двусторонний РМЖ. Медиана времени до возникновения вторых первичных опухолей была одной из самых длительных у носительниц гаплотипа В (*BRCA1*) и миссенс-варианта N372H (*BRCA2*) и составила 8 лет по сравнению с 2 годами у носителей миссенс-мутации Q356R (*BRCA1*). Случаи двустороннего РМЖ чаще всего отмечались у носительниц миссенс-варианта Q356R в гене *BRCA1* (30,8 %) и при *BRCA*-мутациях (29,8 %), что необходимо учитывать при расчете риска развития рака контралатеральной молочной железы в процессе медико-генетического консультирования.

Патоморфологическими особенностями РМЖ, ассоциированного с герминальным гаплотипом В (*BRCA1*), являются инфильтративный протоковый рак (66,7 %), уницентрический характер роста (81,7 %), II степень злокачественности (71,7 %), положительный рецепторный статус (43,3 %), низкий пролиферативный индекс, отсутствие экспрессии гена *HER-2/neu* (58,3 %) и регионарного метастазирования (53,3 %). Редкие гистологические варианты РМЖ достоверно чаще выявляются при наличии гаплотипа В (18,3 %) по сравнению с *BRCA*-мутациями (5,3 %) ($p = 0,023$). РМЖ, ассоциированный с наличием миссенс-варианта Q356R в гене *BRCA1*, в 69,2 % случаев характеризуется преимущественно отрицательным рецепторным статусом в отличие от РМЖ, ассоциированного с полиморфным вариантом N372H в гене *BRCA2*. Опухоли с отсутствием экспрессии гена *HER-2/neu* и высоким индексом пролиферативной активности составляют 46,1 и 30,8 % случаев соответственно. В группе больных РМЖ, ассоциированным с наличием миссенс-варианта N372H в гене *BRCA2*, в 25 % отмечен инфильтративный дольковый рак с уницентрическим характером роста, II и III степени злокачественности (45 и 40 % соответственно), с наличием раковых эмболов в лимфатических щелях (65 %) и высокой частотой регионарного метастазирования (65 %), по сравнению с *TP53*-ассоциированным РМЖ ($p < 0,04$).

Генотипические аллельные *BRCA*-варианты являются важными прогностическими факторами при РМЖ. Достоверно более высокие показатели общей 1-, 3- и 5-летней выживаемости отмечаются у носительниц гаплотипа В в гене *BRCA1* и миссенс-варианта N372H в гене *BRCA2*, а показатели 10-летней общей выживаемости определяют более благоприятный прогноз таких пациентов по сравнению с носителями делеционных *BRCA*-мутаций ($p = 0,02$).

Репродуктивное здоровье в группах генетического риска

Ранние роды, которые являются общепризнанным фактором защиты от возникновения РМЖ, не оказы-

вают защитного действия у носителей *BRCA*-мутаций. Н. Jernstrom et al., анализируя связь доношенной беременности, числа родов и риска РМЖ в молодом возрасте, показали, что рожавшие женщины – носительницы *BRCA*-мутаций существенно чаще – в 1,7 раза – заболевают РМЖ в возрасте до 40 лет по сравнению с нерожавшими [54]. Каждая последующая беременность у них связана с возрастанием риска развития РМЖ независимо от временного промежутка между родами. Т. Rebbeck et al., не ограничивая выборку по возрасту, выявили более высокий риск развития РМЖ у носительниц *BRCA*-мутаций которые не имели детей или родили первого ребенка после 30 лет, по сравнению с пациентками, родившими в более молодом возрасте. В этой выборке 82,6 % составили носители мутаций гена *BRCA1* [55]. В исландском исследовании, объединившем только рожавших женщин – носительниц основополагающей мутации 999del5 *BRCA2*, подтверждено, что каждая последующая беременность и роды повышали риск развития РМЖ [56]. Однако аналогичное популяционное исследование у носителей “founder mutation” *BRCA1*185delAG, 5382insC и *BRCA2* 6174delT показало, что беременность по сравнению с бездетностью ассоциирована с отсрочкой начала болезни, а грудное вскармливание в течение года и более снижает риск развития РМЖ у носителей мутаций на 40 % [57].

Интересные результаты получены в международном многоцентровом исследовании, включившем 1260 носительниц *BRCA*-мутаций, где показано, что у женщин с патологическим *BRCA1*-генотипом, родивших 4 и более детей, риск РМЖ снижается на 38 % по сравнению с женщинами, не имевшими беременности. В то же время у носительниц мутаций гена *BRCA2*, родивших 2 и более детей, риск заболеть РМЖ повышен на 50 % по сравнению с бездетными. При этом риск развития заболевания возрастает на 17 % с каждой последующей беременностью и сохраняется на уровне 70 % в течение 2 лет после родов [58]. Исследования последних лет показали, что частота РМЖ, развившегося на фоне беременности и лактации, выше среди пациенток с наследственной предрасположенностью.

В работе, выполненной в РОНЦ им. Н.Н. Блохина, изучен вклад молекулярно-генетических факторов в развитие и патогенез РМЖ, диагностированного на фоне беременности у 80 пациенток из семейного госпитального регистра и у 75 больных РМЖ молодого возраста (до 36 лет). Мутации гена *BRCA1* выявлены у 17,5 % беременных больных РМЖ, тогда как в контрольной группе «молодого» спорадического РМЖ мутации обнаружены лишь в 8 % случаев.

Медико-генетическое консультирование при наследственной предрасположенности к раку молочной железы

Критерии включения в группы риска с последующим генетическим тестированием с целью подтверж-

дения или исключения наследственной предрасположенности к РМЖ и/или РЯ не являются общепринятыми и варьируют в разных странах. После анализа соответствующих национальных руководств и рекомендаций, применяемых в странах Европы (Великобритания, Франция, Нидерланды, Германия) [53] и США [59], можно выделить следующие общие моменты:

1) генетическое тестирование осуществляется в рамках медико-генетического консультирования сертифицированными специалистами-генетиками, первым объектом для тестирования является больной РМЖ и/или РЯ (если доступен биологический материал);

2) основным критерием направления на генетическое тестирование является онкологически отягощенный семейный анамнез по РМЖ и/или РЯ (учитываются количество и степень родства заболевших родственников, возраст постановки диагноза, двустороннее поражение и первично-множественные злокачественные опухоли);

3) показаниями для генетического тестирования пациента являются наличие в личном анамнезе: РЯ, РМЖ у женщин в возрасте до 35 лет, двустороннего РМЖ, РМЖ у мужчины, подтвержденное носительство мутаций у родственников.

В некоторых странах (США, Нидерланды) дополнительными критериями являются морфологические особенности РМЖ (трижды негативный рак, редкие гистологические варианты), синдромальная патология, а также этническая принадлежность (ашкеназские евреи) [53, 59].

Дополнительно могут использоваться различные модели для оценки вероятности носительства мутации в генах *BRCA1* или *BRCA2* (BRCARPO, Myriad II, BOADICEA, Manchester score, Penn II и др.), основанные на семейном онкологическом анамнезе (РМЖ, РЯ, иногда злокачественные новообразования других локализаций).

Классическим примером наследственного BRCA-ассоциированного РМЖ служит родословная семьи, находящейся под наблюдением в медико-генетическом кабинете научно-консультативного отделения НИИ клинической онкологии РОНЦ им. Н.Н. Блохина (рис. 4).

Методы профилактики наследственного рака молочной железы

В связи с развитием за последние 15 лет генетического тестирования, позволяющего идентифицировать пациентов с предрасположенностью к развитию РМЖ и/или РЯ, на первый план выходит необходимость проведения профилактических мероприятий в группах онкологического риска. Вариантами первичной профилактики рака для женщин из группы высокого генетического риска являются лекарственная профилактика с использованием тамоксифена или его аналогов, превентивные операции — профилактическая мастэктомия или профилактическая овариэктомия.

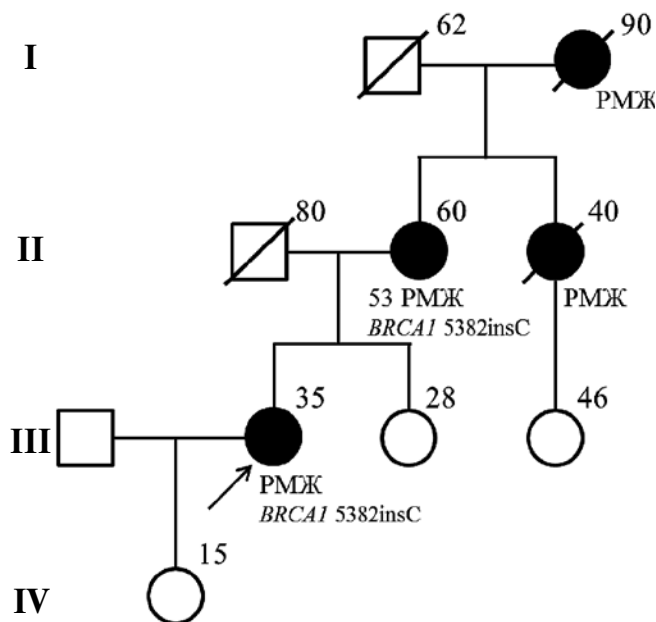


Рис. 4. Пример родословной семьи с наследственным *BRCA1*-ассоциированным РМЖ

Мировой опыт представлен крупными исследованиями, касающимися снижения риска развития рака контралатеральной молочной железы при использовании тамоксифена. Так, S. Narod et al. (2000) проводили наблюдение в группе из 593 женщин с мутациями генов *BRCA1* и *BRCA2*. Исследователи отметили, что у пациенток, которые принимали тамоксифен в течение 2–4 лет, риск метакронного РМЖ снижался до 75 % [60]. В 2006 г. опубликовано обновленное исследование «случай–контроль» с включением 285 больных билатеральным РМЖ и 751 женщины с односторонним РМЖ с мутациями *BRCA*. Прием тамоксифена был ассоциирован со снижением риска рака контралатеральной молочной железы на 50 % у носителей мутаций *BRCA1* и на 58 % у носителей мутаций *BRCA2*. Защитный эффект тамоксифена не наблюдался у женщин, перенесших овариэктомию [61].

В качестве меры профилактики развития РМЖ может быть использована и овариэктомия. Так, в проспективном мультицентровом исследовании с включением 1079 женщин выполнение овариэктомии было связано с сокращением риска развития РМЖ и среди носителей мутаций *BRCA1*, и среди носителей мутаций *BRCA2*, но во второй группе оказалось более выраженным (отношение рисков 0,28; 95 % доверительный интервал 0,08–0,92) [62].

T. Rebbeck et al. в 2009 г. провели метаанализ 10 исследований, в которых сообщалось о превентивной овариэктомии среди носителей мутаций *BRCA1* и *BRCA2*. Авторы подтвердили, что выполнение профилактической овариэктомии связано с существенным сокращением риска развития РМЖ (на 51 % в целом) [63]. Сходные результаты получены и в исследовании K. Metcalfe et al. (2011), включавшем 810 женщин

с мутациями *BRCA*, где убедительно продемонстрировано, что выполнение овариэктомии снижает риск развития рака контралатеральной молочной железы на 52 % ($p = 0,002$) [64].

Тем не менее на сегодняшний день самым эффективным методом первичной профилактики РМЖ является профилактическая мастэктомия.

Наиболее масштабные исследования по оценке эффективности профилактических мастэктомий выполнены в Mayo Clinic (США), где подобные операции выполняются с 1960 г. L. Hartmann et al. (1999) опубликовали результаты наблюдения 639 женщин с семейной историей заболевания, которым были выполнены двусторонние профилактические мастэктомии. Пациентки были поделены на 2 группы – высокого риска (один или более больных РМЖ родственников, ранний возраст манифестации заболевания, семейная история РЯ, двустороннего РМЖ или РМЖ у мужчин) и среднего (остальные женщины с отягощенным РМЖ семейным анамнезом). В качестве контрольной группы исследовались сестры пациенток группы высокого риска. Медиана периода наблюдения составила 14 лет. Снижение риска развития болезни при двусторонней профилактической мастэктомии в группе со средним риском (расчет производился с использованием модели Гейла) составило 89,5 % ($p < 0,001$), в группе с высоким риском – 90–94 %. Средний возраст пациенток на момент выполнения операции составил 42 года [65].

Исследовательская группа PROSE (Prevention and Observation of Surgical End Points) из США также оце-

нивала риск развития рака после профилактической мастэктомии. Сравнилось число случаев развития РМЖ между группой 105 носителей мутаций *BRCA1* или *BRCA2*, перенесших превентивную двустороннюю мастэктомию, и группой 378 носителей мутаций, подвергшихся наблюдению. РМЖ в 1-й группе был диагностирован в 2 случаях (1,9 %), во 2-й – у 184 женщин (48,7 %) при медиане наблюдения 6,4 года. Таким образом, билатеральная профилактическая мастэктомия сократила риск развития болезни приблизительно на 90 % [66].

В литературе представлено большое количество исследований, свидетельствующих о сокращении риска развития метакронного РМЖ при выполнении мастэктомии с профилактической целью. Так, в работе S. McDonnell et al. (2001) из Mayo Clinic эффективность контралатеральной профилактической мастэктомии у 388 больных РМЖ репродуктивного возраста (моложе 50 лет) из семей, в которых наблюдался РМЖ и/или РЯ, оценена в 94,4 %. При этом у 357 больных в менопаузе (старше 50 лет) снижение риска развития болезни составило 96,0 % [67].

Опубликованные в 2009 г. данные 10 европейских центров по наблюдению 550 женщин, перенесших профилактические мастэктомии, также подтверждают высокую эффективность подобных операций [68]. Вероятность развития РМЖ после контралатеральной профилактической мастэктомии, по данным различных исследований, составляет от 0,4 % [69] и 0,5 % (медиана наблюдения 17,3 года) [70, 71] до 1,1 % случаев (медиана наблюдения 10 лет) [67].

ЛИТЕРАТУРА

- Lynch H.T., Snyder C., Lynch J. Hereditary breast cancer: practical pursuit for clinical translation. *Ann Surg Oncol* 2012;19(6):1723–31.
- van der Groep P., van der Wall E., van Diest P.J. Pathology of hereditary breast cancer. *Cell Oncol (Dordr)* 2011;34(2):71–88.
- Копнин Б.П. Опухолевые супрессоры и мутаторные гены. В кн: Канцерогенез. Под ред. Д.Г. Заридзе. М.: Медицина, 2004. С. 125–56. [Kopnin B.P. Tumor suppressors and mutator genes. In: *Carcinogenesis*. D.G. Zaridze (ed.). Moscow: Medicine, 2004. Pp. 125–56. (In Russ.)]
- Имянитов Е.Н. Молекулярная диагностика в онкологии. Молекулярная биология 2008;42(5):772–85. [Imyanitov E.N. *Molecular diagnostics in oncology*. *Molekulyarnaya biologiya = Molecular Biology* 2008;42(5):772–85. (In Russ.)]
- Balmana J., Diez O., Rubio I.T. et al. ESMO Clinical Practice Guidelines on BRCA in breast cancer includes chapters on referral for BRCA testing, mutation detection, risk reduction options, breast cancer risk modifiers, and breast cancer treatment in BRCA carriers. *Ann Oncol* 2011; 22 Suppl 6: vi31–4.
- Walsh T., Casadei S., Coats K.H. et al. Spectrum of mutations in BRCA1, BRCA2, CHEK2 and TP53 in families at high risk of breast cancer. *JAMA* 2006;295(12):1379–88.
- Deng C.X., Wang R.H. Roles of BRCA1 in DNA damage repair: a link between development and cancer. *Hum Mol Genet* 2003;12 Spec No 1:R113–23.
- Sankaran S., Starita L.M., Simons A.M. et al. Identification of domains of BRCA1 critical for the ubiquitin-dependent inhibition of centrosome function. *Cancer Res* 2006;66(8):4100–7.
- Turner N., Tutt A., Ashworth A. Targeting the DNA repair defect of BRCA tumors. *Nat Rev Cancer* 2004;4(10):814–9.
- Prat J., Ribé A., Gallardo A. Hereditary ovarian cancer. *Hum Pathol* 2005;36(8): 861–70.
- Артамонов В.В., Михайленко Д.С., Любченко Л.Н. и др. Системы ДНК-маркеров для проспективной диагностики высокого риска развития рака молочной железы. В кн.: Системы генетических и эпигенетических маркеров в диагностике онкологических заболеваний. Под ред. М.А. Пальцева, Д.В. Залетаева. М.: Медицина, 2009. С. 318–48. [Artamonov V.V., Mikhailenko D.S., Lyubchenko L.N. et al. DNA markers systems for prospective diagnostics of high risk of breast cancer development. In: *Systems of genetic and epigenetic markers in diagnostics of cancer*. M.A. Paltsev, D.V. Zaletayev (eds.). Moscow: Medicine, 2009. Pp. 318–48. (In Russ.)]
- Antoniou A., Pharoah P.D., Narod S. et al. Average risks of breast and ovarian cancer associated with BRCA1 or BRCA2 mutations detected in case series unselected for family history: a combined analysis of 22 studies. *Am J Hum Genet* 2003;72(5): 1117–30.
- Ford D., Easton D.F., Bishop D.T. et al. Risks of cancer in BRCA1 mutation carriers. *Breast Cancer Linkage Consortium. Lancet* 1994;343(8899):692–5.
- Ford D., Easton D.F., Stratton M. et al. Genetic heterogeneity and penetrance analysis of the BRCA1 and BRCA2 genes in breast cancer families. *The Breast Cancer*

- Linkage Consortium. *Am J Hum Genet* 1998;62(3):676–89.
15. Adami H.O., Bergström R., Hansen J. Age at first primary as a determinant of the incidence of bilateral breast cancer. Cumulative and relative risks in a population-based case-control study. *Cancer* 1985;55(3):643–7.
16. Broët P., de la Rochefordière A., Scholl S.M. et al. Contralateral breast cancer: annual incidence and risk parameters. *J Clin Oncol* 1995;13(7):1578–83.
17. Verhoog L.C., Brekelmans C.T., Seynaeve C. et al. Contralateral breast cancer risk is influenced by the age at onset in BRCA1-associated breast cancer. *Br J Cancer* 2000;83(3):384–6.
18. Robson M., Levin D., Federici M. et al. Breast conservation therapy for invasive breast cancer in Ashkenazi women with BRCA gene founder mutations. *J Natl Cancer Inst* 1999;91(24):2112–7.
19. Pierce L.J., Strawderman M., Narod S.A. et al. Effect of radiotherapy after breast-conserving treatment in women with breast cancer and germline BRCA1/2 mutations. *J Clin Oncol* 2000;18(19):3360–9.
20. Chappuis P.O., Kapusta L., Bégin L.R. et al. Germline BRCA1/2 mutations and p27(Kip1) protein levels independently predict outcome after breast cancer. *J Clin Oncol* 2000;18(24):4045–52.
21. Graeser M.K., Engel C., Rhiem K. et al. Contralateral breast cancer risk in BRCA1 and BRCA2 mutation carriers. *J Clin Oncol* 2009;27(35):5887–92.
22. Begg C.B., Haile R.W., Borg A. et al. Variation of breast cancer risk among BRCA1/2 carriers. *JAMA* 2008;299(2):194–201.
23. Любченко Л.Н. Наследственный рак молочной железы и/или яичников: ДНК-диагностика, индивидуальный прогноз, лечение и профилактика. Дис. ... д-ра мед. наук. М., 2009. 238 с. [Lyubchenko L.N. Hereditary breast cancer and/or ovarian cancer: DNA diagnostics, individual prediction, therapy, and prevention. Thesis ... of MD. Moscow, 2009. 238 p. (In Russ.)]
24. Thorlacius S., Sigurdsson S., Vjarnadottir H. et al. Study of a single BRCA2 mutation with high carrier frequency in a small population. *Am J Hum Genet* 1997;60(5):1079–84.
25. Brose M.S., Rebbeck T.R., Calzone K.A. et al. Cancer risk estimates for BRCA1 mutation carriers identified in a risk evaluation program. *J Natl Cancer Inst* 2002;94(18):1365–72.
26. Friedman L.S., Gayther S.A., Kurosaki T. et al. Mutation analysis of BRCA1 and BRCA2 in a male breast cancer population. *Am J Hum Genet* 1997;60(2):313–9.
27. Haraldsson K., Loman N., Zhang Q.X. et al. BRCA2 germ-line mutations are frequent in male breast cancer patients without a family history of the disease. *Cancer Res* 1998;58(7):1367–71.
28. Csokay B., Udvarhelyi N., Sulyok Z. et al. High frequency of germ-line BRCA2 mutations among Hungarian male breast cancer patients without family history. *Cancer Res* 1999;59(5):995–8.
29. Sverdlov R.S., Barshack I., Bar Sade R.B. et al. Genetic analyses of male breast cancer in Israel. *Genet Test* 2000;4(3):313–7.
30. Kwiatkowska E., Teresiak M., Lamperska K.M. et al. BRCA2 germline mutations in male breast cancer patients in the Polish population. *Hum Mutat* 2001;17(1):73.
31. Basham V.M., Lipscombe J.M., Ward J.M. et al. BRCA1 and BRCA2 mutations in a population-based study of male breast cancer. *Breast Cancer Res* 2002;4(1):R2.
32. Frank T.S., Deffenbaugh A.M., Reid J.E. et al. Clinical characteristics of individuals with germline mutations in BRCA1 and BRCA2: analysis of 10,000 individuals. *J Clin Oncol* 2002;20(6):1480–90.
33. Ottini L., Masala G., D'Amico C. et al. BRCA1 and BRCA2 mutation status and tumor characteristics in male breast cancer: a population-based study in Italy. *Cancer Res* 2003;63(2):342–7.
34. Ottini L., Silvestri V., Rizzolo P. et al. Clinical and pathologic characteristics of BRCA-positive and BRCA-negative male breast cancer patients: results from a collaborative multicenter study in Italy. *Breast Cancer Res Treat* 2012;134(1):411–8. doi: 10.1007/s10549-012-2062-0.
35. Boyd J., Rhei E., Federici M.G. et al. Male breast cancer in the hereditary nonpolyposis colorectal cancer syndrome. *Breast Cancer Res Treat* 1999;53(1):87–91.
36. Szabo C.I., King M.C. Population genetics of BRCA1 and BRCA2. *Am J Hum Genet* 1997;60(5):1013–20.
37. Грудина Н.А., Голубков В.И., Тихомирова О.С. и др. Преобладание широко распространенных мутаций в гене BRCA1 у больных семейными формами рака молочной железы Санкт-Петербурга. *Генетика* 2005;41(3):405–10. [Grudinina N.A., Golubkov V.I., Tikhomirova O.S. et al. Predominance of frequently met mutations in the BRCA1 gene in patients with familial breast cancer in St. Petersburg. *Genetika = Genetics* 2005;41(3):405–10. (In Russ.)]
38. Часовникова О.Б., Митрофанов Д.В., Демченко Д.О. и др. BRCA1 и BRCA2 мутации у больных раком молочной железы в сибирском регионе. *Сибирский онкологический журнал* 2010;5:32–5. [Chasovnikova O.B., Mitrofanov D.V., Demchenko D.O. et al. BRCA1 and BRCA2 mutations in patients with breast cancer in the Siberian region. *Sibirskiy onkologicheskij zhurnal = Siberian Oncological Journal* 2010;5:32–5. (In Russ.)]
39. Loginova A.N., Pospekhova N.I., Lyubchenko L.N. et al. Spectrum of mutations in BRCA1 gene in hereditary forms of breast and ovarian cancer in Russian families. *Bull Exp Biol Med* 2003;136(3):276–8.
40. Батенева Е.И., Мещеряков А.А., Любченко Л.Н. и др. Частота одиннадцати мутаций генов BRCA1 и BRCA2 в неотобранной выборке больных раком молочной железы россиянок. *Уральский медицинский журнал* 2011;3:69–73. [Bateneva E.I., Meshcheryakov A.A., Lyubchenko L.N. et al. Frequency of eleven mutations of genes BRCA1 and BRCA2 in the non-selected sample population of Russian patients with breast cancer. *Ural'skiy meditsinskiy zhurnal = Urals Medical Journal* 2011;3:69–73. (In Russ.)]
41. Gayther S.A., Harrington P., Russell P. et al. Frequently occurring germ-line mutations of the BRCA1 gene in ovarian cancer families from Russia. *Am J Hum Genet* 1997;60(5):1239–42.
42. Федорова О.Е., Любченко Л.Н., Пяниди Ю.Г. и др. Использование биочипов при изучении распространенных мутаций в генах BRCA1/2 и CHEK2 у больных органоспецифическим раком яичников и первично-множественными злокачественными новообразованиями с поражением яичников (российская популяция). *Молекулярная биология* 2007;41:37–42. [Fedорова О.Е., Lyubchenko L.N., Payanidi Yu.G. et al. Use of gene arrays in the study of common mutations in genes BRCA1/2 and CHEK2 in patients with organ-specific ovarian cancer and primary multiple malignant neoplasms with lesions of the ovaries (Russian population). *Molekulyarnaya biologiya = Molecular Biology* 2007;41:37–42. (In Russ.)]
43. Iyevleva A.G., Suspitsin E.N., Kroeze K. et al. Non-founder BRCA1 mutations in Russian breast cancer patients. *Cancer Lett* 2010;298(2):258–63.
44. Chenevix-Trench G., Milne R.L., Antoniou A.C. An international initiative to identify genetic modifiers of cancer risk in BRCA1 and BRCA2 mutation carriers: the Consortium of Investigators of Modifiers of BRCA1 and BRCA2 (CIMBA). *Breast Cancer Res* 2007;9(2):104–9.
45. Johnson N., Fletcher O., Palles C. et al. Counting potentially functional variants in BRCA1, BRCA2 and ATM predicts breast cancer susceptibility. *Hum Mol Genet* 2007;16(9):1051–7.
46. Baynes C., Healey C.S., Pooley K.A. et al.; SEARCH breast cancer study. Common variants in the ATM, BRCA1, BRCA2, CHEK2 and TP53 cancer susceptibility genes are unlikely to increase breast cancer risk. *Breast Cancer Res* 2007;9(2):R27.
47. Easton D.F., Pooley K.A., Dunning A.M. et al. Genome-wide association study identifies novel breast cancer susceptibility loci. *Nature* 2007;447(7148):1087–93.

48. Карпухин А.В., Логинова А.Н., Хомич Е.Н., Поспехова Н.И. Наследственная предрасположенность к раку молочной железы. Медицинская генетика 2002;1(6):254–61. [Karpukhin A.V., Loginova A.N., Khomich E.N., Pospekhova N.I. Hereditary predisposition to breast cancer. Meditsinskaya genetika = Medical Genetics 2002; 1(6):254–261. (In Russ.)]
49. Palli D., Falchetti M., Masala G. et al. Association between the BRCA2 N372H variant and male breast cancer risk: a population-based case-control study in Tuscany, Central Italy. BMC Cancer 2007;7:170.
50. Auranen A., Spurdle A.B., Chen X. BRCA2 Arg372 His polymorphism and epithelial ovarian cancer risk. Int J Cancer 2003;103(3):427–30.
51. Healey C.S., Dunning A.M., Teare M.D. et al. A common variant in BRCA2 is associated with both breast cancer risk and prenatal viability. Nat Genet 2000;26(3):362–4.
52. Hughe D., Ginolthac S., Coupret A. Common BRCA2 variants and modification of breast and ovarian cancer risk in BRCA1 mutation carriers. Cancer Epidemiol Biomarkers Prev 2006;14(1):265–7.
53. Сытенкова К.В. Клинические особенности различных генотипических вариантов при наследственном и спорадическом раке молочной железы. Дис. ... канд. мед. наук. М., 2012. [Sytenkova C.V. Clinical peculiarities of different genetic type variants of hereditary and sporadic breast cancer: Thesis ... of candidate of medical sciences. Moscow, 2012. (In Russ.)]
54. Jernstrom H., Lerman C., Ghadirian P. et al. Pregnancy and risk of early onset breast cancer in carriers of BRCA1 and BRCA2. Lancet 1999;354(9193):1846–50.
55. Rebbeck T.R., Wang Y., Kantoff P.W. et al. Modification of BRCA1- and BRCA2-associated breast cancer risk by AIB1 genotype and reproductive history. Cancer Res 2001;61(14):5420–4.
56. Tryggvadottir L., Olafsdottir E., Gudlaugsdottir S. et al. BRCA2 mutation carriers, reproductive factors and breast cancer risk. Breast Cancer Res 2003;5(5):R121–8.
57. King M.C., Marks J.H., Mandell J.B.; New York Breast Cancer Study Group. Breast and ovarian cancer risks due to inherited mutations in BRCA1 and BRCA2. Science 2003;302(5645):643–6.
58. McLaughlin J. R., Risch H.A., Lubinski J. et al.; Hereditary Ovarian Cancer Clinical Study Group. Reproductive risk factors for ovarian cancer in carriers of BRCA1 or BRCA2 mutations: a case-control study. Lancet Oncol 2007;8(1):26–34.
59. National Comprehensive Cancer Network. Clinical practice guidelines in oncology genetic/familial high-risk assessment: breast and ovarian. Version 1. 2012. URL: http://www.nccn.org/professionals/physician_gls/f_guidelines.asp.
60. Narod S.A., Brunet J.S., Ghadirian P. et al. Tamoxifen and risk of contralateral breast cancer in BRCA1 and BRCA2 mutation carriers: a case-control study. Hereditary Breast Cancer Clinical Study Group. Lancet 2000;356(9245):1876–81.
61. Gronwald J., Tung N., Foulkes W.D. et al. Tamoxifen and contralateral breast cancer in BRCA1 and BRCA2 carriers: an update. Int J Cancer 2006;118(9):2281–4.
62. Kauff N.D., Domchek S.M., Friebel T.M. et al. Risk-reducing salpingo-oophorectomy for the prevention of BRCA1- and BRCA2-associated breast and gynecologic cancer: a multicenter, prospective study. J Clin Oncol 2008;26(8):1331–7.
63. Rebbeck T.R., Kauff N.D., Domchek S.M. Meta-analysis of risk reduction estimates associated with risk-reducing salpingo-oophorectomy in BRCA1 or BRCA2 mutation carriers. J Natl Cancer Inst 2009;101(2):80–7.
64. Metcalfe K., Gershman S., Lynch H.T. et al. Predictors of contralateral breast cancer in BRCA1 and BRCA2 mutation carriers. Br J Cancer 2011;104(9):1384–92.
65. Hartmann L.C., Schaid D.J., Woods J.E. et al. Efficacy of bilateral prophylactic mastectomy in women with a family history of breast cancer. N Engl J Med 1999;340(2):77–84.
66. Rebbeck T.R., Friebel T., Lynch H.T. et al. Bilateral prophylactic mastectomy reduces breast cancer risk in BRCA1 and BRCA2 mutation carriers: the PROSE Study Group. J Clin Oncol 2004;22(6):1055–62.
67. McDonnell S.K., Schaid D.J., Myers J.L. et al. Efficacy of contralateral prophylactic mastectomy in women with a personal and family history of breast cancer. J Clin Oncol 2001;19(19):3938–43.
68. Evans D.G., Baildam A.D., Anderson E. et al. Risk reducing mastectomy: outcomes in 10 European centres. J Med Genet 2009;46(4):254–8.
69. Goldflam K., Hunt K.K., Gershenwald J.E. et al. Contralateral prophylactic mastectomy. Predictors of significant histologic findings. Cancer 2004;101(9):1977–86.
70. Boughey J.C., Hoskin T.L., Degnim A.C. et al. Contralateral prophylactic mastectomy is associated with a survival advantage in high-risk women with a personal history of breast cancer. Ann Surg Oncol 2010;17(10):2702–9.
71. Herrinton L.J., Barlow W.E., Yu O. et al. Efficacy of prophylactic mastectomy in women with unilateral breast cancer: a cancer research network project. J Clin Oncol 2005;23(19):4275–86.