

Pengembangan Sistem Aquisisi Data Kadar Nitrogen Tanah Berbasis Sensor Infra Merah Sebagai Pedoman Penentuan Dosis Pemupukan

Development of Data Acquisition System of Soil Nitrogen Level Using Sensor Based Infra Red as A Guidance for Fertilizing Doses Determination

Abdul Roni Angkat¹, I Wayan Astika² dan Lenny Saulia²

Abstract

Site specific nitrogen fertilizing needs an accurate map of soil nitrogen content. The use of sensors operated upon the soil is a promising method since the accurate soil sampling methods are costly and time consuming. The objectives of this research are to determine the relation between soil nitrogen level and near infrared spectrum using artificial neural network (ANN) and to develop soil nitrogen content data acquisition system for static and dynamic measurement. The results showed that the 1506 nm wavelength can be used to estimate the soil nitrogen content. Furthermore it was found that static measurement showed a better correlation ($R^2= 0.6286$) than the dynamic measurement ($R^2=0.3111$). Combined with the developed ATmega32 microcontroller based display recorder, the precision of N content measurement achieved 0.12% wb with 0.1% wb noise.

Keywords: NIR, soil nitrogen level, data acquisition, artificial neural network, precision farming

Abstrak

Pemupukan unsur hara nitrogen spesifik lokasi membutuhkan sebuah peta nitrogen tanah yang akurat. Penggunaan sensor untuk pengujian tanah dapat dijadikan alternatif menggantikan metode konvensional yang membutuhkan waktu yang lama dan biaya yang mahal. Penelitian ini bertujuan untuk membangun hubungan antara komposisi kadar nitrogen tanah dengan spektra *Near Infrared* (NIR) menggunakan jaringan saraf tiruan (JST) dan membuat sistem akuisisi data kadar nitrogen tanah pada pengukuran statis dan dinamis. Hasil penelitian menunjukkan panjang gelombang spesifik yang dapat digunakan untuk menduga kadar nitrogen tanah adalah pada panjang gelombang 1506 nm. Hubungan antara kadar nitrogen dan tegangan reflektan pada pengukuran statis menunjukkan hubungan yang lebih baik dengan R^2 sebesar 0.6286 dibandingkan pada pengukuran dinamis dengan R^2 sebesar 0.3111. Simulasi sistem akuisisi data kadar nitrogen tanah menggunakan mikrokontroler ATmega 32 yang dilengkapi dengan display memberikan ketelitian sebesar 0.12% berat dengan *noise* sebesar ± 0.1 % berat.

Kata kunci: NIR, kadar nitrogen tanah, akuisisi data, Jaringan Saraf Tiruan, pertanian presisi.

Diterima: 28 Juni 2011; Disetujui: 26 September 2011

Pendahuluan

Pemupukan merupakan salah satu usaha penting untuk meningkatkan produksi pangan, sehingga identifikasi unsur hara tanah sangat penting dilakukan untuk mengetahui dosis pupuk yang akan diberikan pada suatu tanaman. Oleh karena itu pembuatan peta unsur hara tanah spesifik lokasi yang dapat diperbaharui secara cepat sangat dibutuhkan karena kandungan unsur hara dalam tanah yang selalu berubah-ubah terutama unsur nitrogen. Kehilangan kandungan unsur hara nitrogen dikarenakan penguapan sebesar 4-60%, pencucian

sebesar 3-35%, aliran permukaan sebesar 12-25% dan erosi sebesar 11% (Antoe, 2010).

Permasalahannya terletak pada data yang tidak selalu *up to date*, karena pengujian tanah secara konvensional membutuhkan biaya yang mahal dan waktu yang relatif lama. Hal ini disebabkan lokasi laboratorium pengujian tanah letaknya berada di ibukota dan jauh dari lokasi pertanian. Sehingga peta yang memberikan informasi kandungan unsur hara tanah biasanya di update dalam interval waktu tertentu. Selain itu data yang tersedia masih bersifat global dan tidak spesifik lokasi.

¹ Mahasiswa S2 Program Mayor Teknik Mesin Pertanian dan Pangan (TMP), Sekolah Pascasarjana IPB, Email: ar_angkat@yahoo.com

² Komisi Pembimbing dari Departemen Teknik Mesin dan Biosistem

Salah satu metode yang dapat dijadikan alternatif untuk menduga kandungan unsur hara nitrogen tanah secara cepat menggunakan *Near Infrared Reflectance* (NIR). NIR memiliki beberapa keuntungan dibandingkan analisa kimia secara tradisional karena dilakukan secara nondestruktif, dapat melakukan analisa sampel hingga kedalaman 2-5 milimeter, dapat mendeteksi berbagai komponen dengan satu data spektra (Arnold *et al.* 2002, dalam McLeod *et al.* 2009) dan dapat menentukan sifat fisik dan kimia bahan. Kelebihan lain dari NIR adalah tidak memerlukan banyak perlakuan terhadap sampel dan tanpa menghasilkan limbah yang dapat mencemari lingkungan (Buning-Pfeaeue, 2003). Sehingga diperlukan suatu penelitian untuk mengembangkan sistem aquisisi data kadar nitrogen tanah berbasis sensor infra merah yang dapat dioperasikan secara *portable* maupun *mobile*.

Metodologi Penelitian

Tempat Penelitian

Penelitian ini dilaksanakan di Laboratorium Teknik Pengolahan Pangan dan Hasil Pertanian (TPPHP) dan Laboratorium Teknik Mesin dan Otomatisasi, Departemen Teknik Mesin dan Biosistem, Fakultas Teknologi Pertanian, Institut Pertanian Bogor. Selain itu penelitian ini juga dilaksanakan di Pusat Penelitian Fisika, Lembaga Ilmu Pengetahuan Indonesia (LIPI) Serpong.

Bahan dan Alat

Bahan yang digunakan adalah 66 sampel tanah yang diambil secara komposit dari kedalaman 0-20 cm, 25 buah polibag yang berisi tanah dengan konsentrasi kadar nitrogen yang berbeda, mikrokontroler ATmega 32 dengan seperangkat komponen elektronika. Peralatan yang digunakan yaitu Spektrometer NIRFlex N-500 (*fiber optic solids*) dengan panjang gelombang 1000-2500 nm, seperangkat alat optik yang dilengkapi alat pemancar gelombang infra merah dan detektor pada panjang gelombang 1506 nm.

Penelitian Tahap Pertama

Penelitian tahap pertama merupakan proses pembuktian kemampuan NIR dalam memprediksi kadar nitrogen tanah melalui proses kalibrasi dan validasi menggunakan Jaringan Saraf Tiruan (JST).

Sampel tanah yang diambil secara komposit pada kedalaman 0-20 cm sebanyak 66 sampel dibagi dua dan dikemas ke dalam plastik A dan plastik B yang tertutup rapat. Sampel dari kelompok A dibawa ke laboratorium tanah untuk mengukur kadar N tanah. Sedangkan sampel dari kelompok B akan dianalisis menggunakan NIRS.

Kalibrasi dan Validasi NIR Menggunakan Model JST

Data hasil pengukuran adalah berupa data reflektan selanjutnya ditransformasi menjadi nilai absorban menurut persamaan Absorban = Log (1/Reflektan). Semua data masukan merupakan nilai *principal component* (PC) spektra tanah pada panjang gelombang 1000 – 2500 nm yaitu PC₁, PC₂,..., PC_n.

JST dilatih dengan menggunakan algoritma *backpropagation* (penjalaran balik). Fungsi transfer yang dipilih adalah fungsi sigmoid. Dalam pembelajaran *backpropagation* semua data input sudah dinormalisasi. Sampel yang digunakan sebagai pembelajaran (*training*) dalam JST berjumlah 44 sampel sedangkan 22 sampel sisanya digunakan sebagai validasi untuk memperoleh nilai prediksi.

Arsitektur JST yang dibuat terdiri dari tiga lapisan yaitu: lapisan input, lapisan terselubung dan lapisan output. Lapisan input JST terdiri dari 5, 8 dan 11 *principal component* (PC) dari data absorban NIR sampel tanah. Lapisan terselubung yang digunakan variasi node 2, 4, 6, 8, dan 10 node. Output JST adalah berupa kandungan nitrogen tanah. Jumlah iterasi yang digunakan sebesar 5000, 10000, 15000, 25000, 50000, 75000 dan 100000 iterasi untuk setiap jaringan. Laju pelatihan dan momentum yang digunakan adalah 0.8. Pelatihan berakhir pada jumlah iterasi yang telah ditetapkan sehingga diperoleh nilai error yang kecil.

Evaluasi Hasil Kalibrasi dan Validasi

Nilai prediksi unsur N hasil JST akan divalidasi dengan nilai unsur N yang dilakukan secara kimia (nilai referensi). Untuk menentukan hubungan antara keduanya maka dihitung beberapa parameter yang dapat menjelaskan sejauh mana hasil kalibrasi itu baik atau kurang memuaskan. Parameter yang digunakan adalah *Root Mean Square Error Validation* (RMSEV) dan *Coefficient of Variability* (CV) (Williams in William and Norris, 1990).

$$RMSEV = \sqrt{\frac{\sum (Y_p - Y_a)^2}{n}} \quad CV = \frac{RMSEV}{y} \times 100\%$$

Dimana RMSEV: *Root Mean Square Error Validation*; Y_p: Nilai hasil dugaan JST; Y_a: Nilai referensi; y: Nilai rata-rata referensi; n: Jumlah sampel yang digunakan dalam validasi; CV: Koefisien keragaman (%)

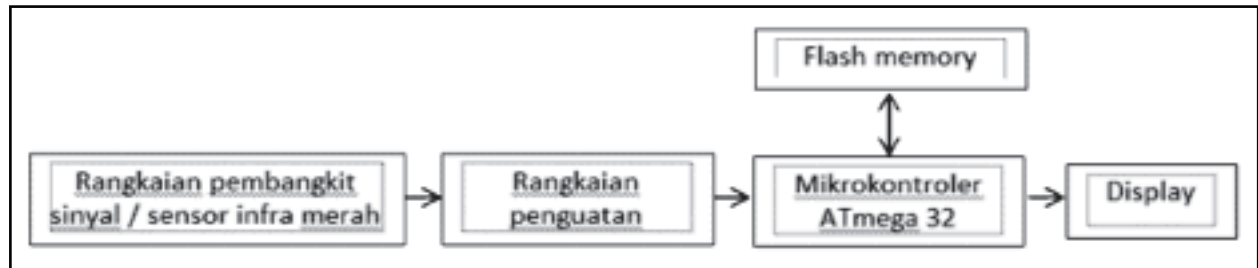
Penelitian Tahap Kedua

Penelitian tahap kedua merupakan proses pembuatan sistem aquisisi data kadar nitrogen tanah berbasis sensor infra merah berdasarkan analisa spektra NIRS untuk menentukan satu panjang gelombang yang mempunyai bobot yang berat dalam penentuan kadar nitrogen tanah.

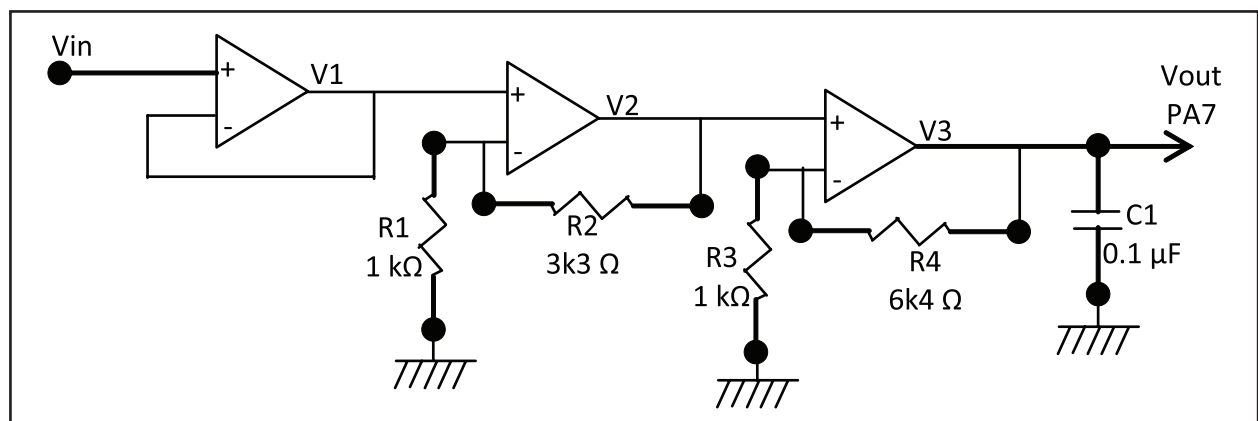
Pembuatan Persamaan Regresi Pendugaan Kandungan Nitrogen Tanah

Spektra dari 25 buah sampel tanah dalam polibag yang mempunyai kadar nitrogen yang berbeda diambil menggunakan seperangkat alat pemancar sinar infra merah pada panjang gelombang 1506 nm yang dilengkapi dengan photodetektor yang mempunyai kisaran gelombang 800-1800 nm. Hasil

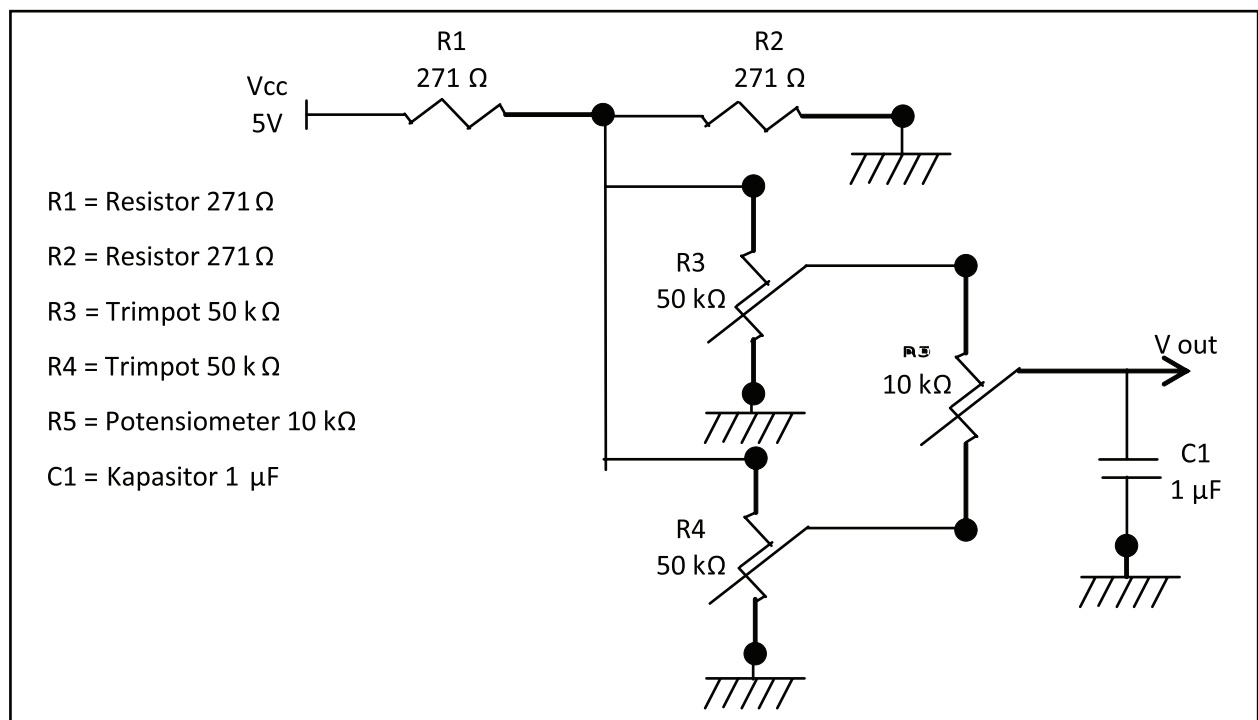
pengukuran pantulan gelombang yang diterima photodetektor dibaca menggunakan osiloskop dalam satuan voltase. Nilai tegangan dari 25 sampel tanah akan diplotkan pada sumbu y, sedangkan kadar nitrogen tanah hasil uji laboratorium akan diplotkan ke sumbu x untuk memperoleh suatu persamaan regresi linear .



Gambar 1. Skema rangkaian alat pengukur kadar nitrogen tanah.



Gambar 2. Skema rangkaian penguat



Gambar 3. Skema rangkaian pembangkit sinyal.

Pembuatan Sistem Aquisi Data Kadar Nitrogen Tanah Berbasis Sensor Infra Merah

Sistem akuisisi data tersebut dirancang dalam suatu bentuk *hardware* alat pengukur kadar nitrogen tanah yang portabel untuk dibawa ke lapangan, sehingga dapat diletakkan atau dipasang pada *implement* yang sedang berjalan atau melakukan pekerjaan. Skema rangkaian alat pengukur kadar nitrogen tanah dalam rangka pengembangan sistem akuisisi data kadar nitrogen tanah dapat dilihat pada Gambar 1.

Rangkaian pembangkit sinyal berfungsi sebagai pengganti sensor infra merah dalam proses simulasi. Tegangan yang keluar dari pembangkit sinyal dikuatkan 31.82 kali sebelum masuk ke mikrokontroler untuk meningkatkan akurasi dan tingkat ketelitian alat. Skema dari masing-masing rangkaian dapat dilihat pada Gambar 2, 3 dan 4.

Hasil dan Pembahasan

Pola Gelombang Spektra NIR Tanah

Mohsenin (1984) mengatakan bahwa sampel yang dikenai radiasi NIR akan menerima energi yang memicu terjadinya getaran dan regangan pada kelompok ikatan atom O-H, N-H, dan C-H yang merupakan komponen utama pembentuk senyawa organik. Sebagian energi akan diserap dan sebagian lainnya akan dipantulkan. Energi yang dipancarkan ke bahan organik, sekitar 4% akan dipantulkan kembali ke permukaan luar (*regular reflection*) dan sekitar 96% akan masuk ke dalam bahan kemudian

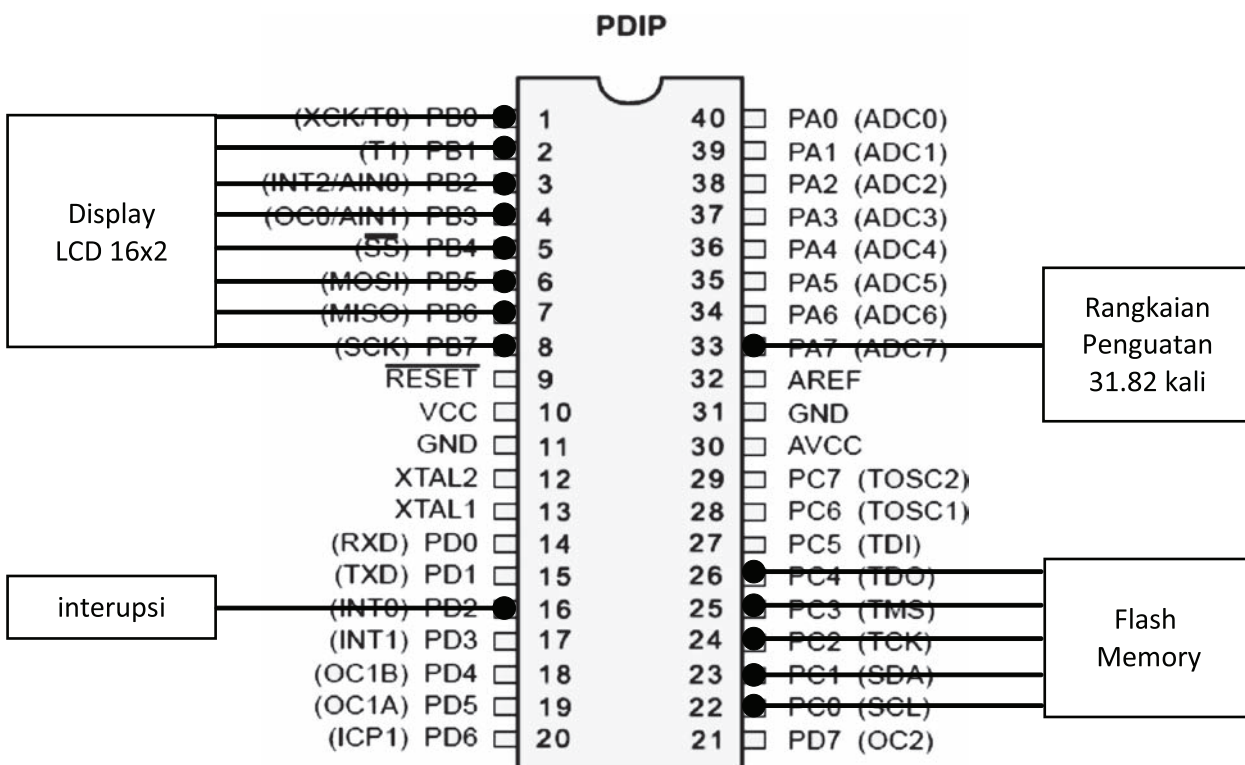
mengalami penyerapan, pemantulan, penyebaran dan penerusan cahaya.

Pada Gambar 5(a) terlihat bahwa pola spektrum reflektan NIR tanah secara umum hampir sama. Data reflektan dapat diubah menjadi data absorbansi dengan cara mentransformasikan data reflektan NIR dalam log (1/R). Pola spektra NIR setelah ditransformasi menjadi log (1/R) dapat dilihat pada Gambar 5(b). Secara umum pola grafik absorbansi NIR tanah sama. Jika diamati secara detail, pola grafik absorbansi merupakan kebalikan dari pola reflektan dimana pada puncak gelombang absorbansi merupakan lembah dari grafik reflektan. Semakin kuat penyerapan gelombang maka akan semakin kecil gelombang yang dipantulkan.

Dari Gambar 5(b) dapat terlihat puncak pada spektra pada absorbansi NIR tanah berada pada kisaran gelombang 1400 – 1450 nm, 1900 – 1950 nm dan 2200 – 2250 nm. Pada panjang gelombang ini, penyerapan pada spektra NIR pada tanah cukup tinggi yang juga mengindikasikan adanya ikatan C, H, O dan N.

Hasil Kalibrasi dan Validasi Absorbansi NIR

Hasil kalibrasi dan validasi metode JST dievaluasi berdasarkan nilai R^2 , r , RMSE dan CV. Model kalibrasi dan validasi yang baik memiliki nilai R^2 dan r yang tinggi yaitu mendekati 1, selisih antara RMSEC dan RMSEP yang rendah yaitu lebih kecil dari 0.01 serta nilai cv yang rendah yaitu lebih kecil dari 5%. RMSE merupakan parameter akurasi model yang menunjukkan perbedaan nilai hasil pendugaan terhadap nilai hasil pengukuran (*error*).



Gambar 4. Konfigurasi penggunaan pin Mikrokontroler ATmega 32.

Selisih kedua RMSE yang rendah menunjukkan kestabilan model. Model yang baik memiliki *error* yang sama atau hampir sama pada model kalibrasi dan validasinya (William dan Norris, 1990).

Berdasarkan hasil kalibrasi dan validasi pada absorbansi NIR, diperoleh arsitektur jaringan NIR terbaik yaitu 11-2-1 dengan iterasi 5000 kali seperti yang diperlihatkan oleh Gambar 6. Hal ini ditunjukkan dari perolehan nilai *r* model kalibrasi dan validasi lebih besar dari 0.5 yaitu sebesar 0.9595 dan 0.888. Nilai R^2 spektra absorbansi NIR kalibrasi dan validasi juga cukup tinggi yaitu sebesar 0.9208 dan 0.7892 yang menunjukkan besarnya kontribusi variabel *x* terhadap naik turunnya nilai variabel *y*. Semakin besar nilai R^2 , maka model semakin mampu menjelaskan variabel *y*. Selisih nilai RMSEC dan RMSEP sebesar 0.019 menunjukkan model cukup stabil untuk digunakan memprediksi kandungan nitrogen tanah. Hanya nilai CV sebesar 26.3% masih cukup besar, akurasi dalam memprediksi kandungan nitrogen tanah masih rendah.

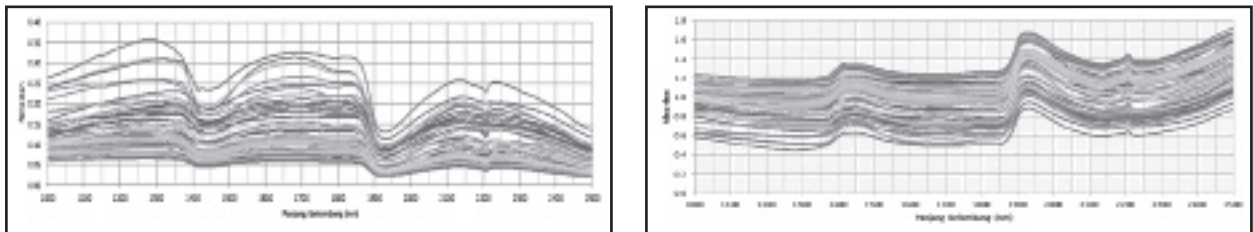
Analisa Spektra NIR Tanah

Sebagian besar spektra NIR didominasi oleh ikatan hidrogen karena atom hidrogen merupakan atom yang paling kuat menyerap gelombang NIR (Hruschka, 1990). Ikatan hidrogen ini dapat berupa

ikatan C—H, N—H, S—H atau O—H. Tiga puncak penyerapan yang terjadi pada panjang gelombang 1180 nm, 1450 nm dan 1940 nm menunjukkan adanya kandungan air (Louw dan Theron, 2010 dan Mohsenin, 1984). Puncak penyerapan ini terjadi karena terdapat ikatan O—H (*O—H.str first overtone*) pada panjang gelombang tersebut (Osborne *et al.*, 1993). Hernandez *et al.* (2004) melakukan penelitian yang membuktikan bahwa panjang gelombang 2170 nm menunjukkan ikatan N—H kombinasi pada tanah basah dan panjang gelombang 1506 nm menunjukkan keberadaan N total.

Pola spektra absorbansi NIR tanah mempunyai 3 puncak yaitu 1400 – 1450 nm, 1900 – 1950 nm dan 2200 – 2250 nm. Jika informasi ikatan kimia pada gelombang tertentu diletakkan pada spektra, maka akan dapat dilihat dengan jelas hubungan antara ikatan kimia dengan spektra tanah (Gambar 7).

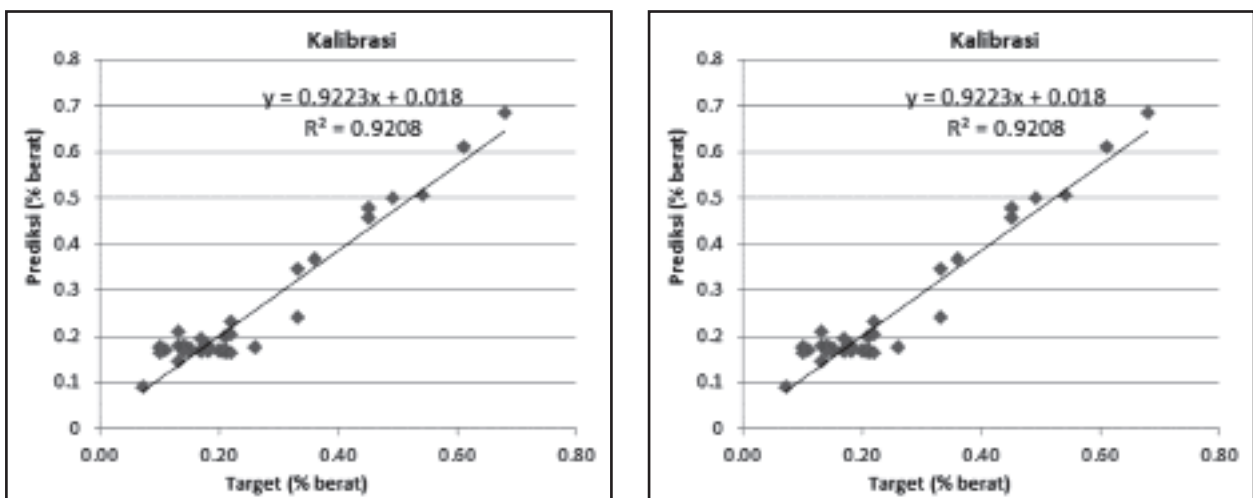
Menurut Hernandez *et al.* (2004), panjang gelombang 1506 nm menunjukkan adanya ikatan N—H yang dapat memprediksi nitrogen total pada tanah, kenyataannya pada panjang gelombang tersebut tidak terlihat puncak pada spektra absorbansi tanah. Hal ini disebabkan tanah masih memiliki kandungan air, sehingga senyawa N tidak bisa beresonansi dengan gelombang infra merah yang masih terikat kuat pada ikatan O—H.



(a)

(b)

Gambar 5. Pola spektra (a) reflektan dan (b) absorbansi NIR tanah



(a)

(b)

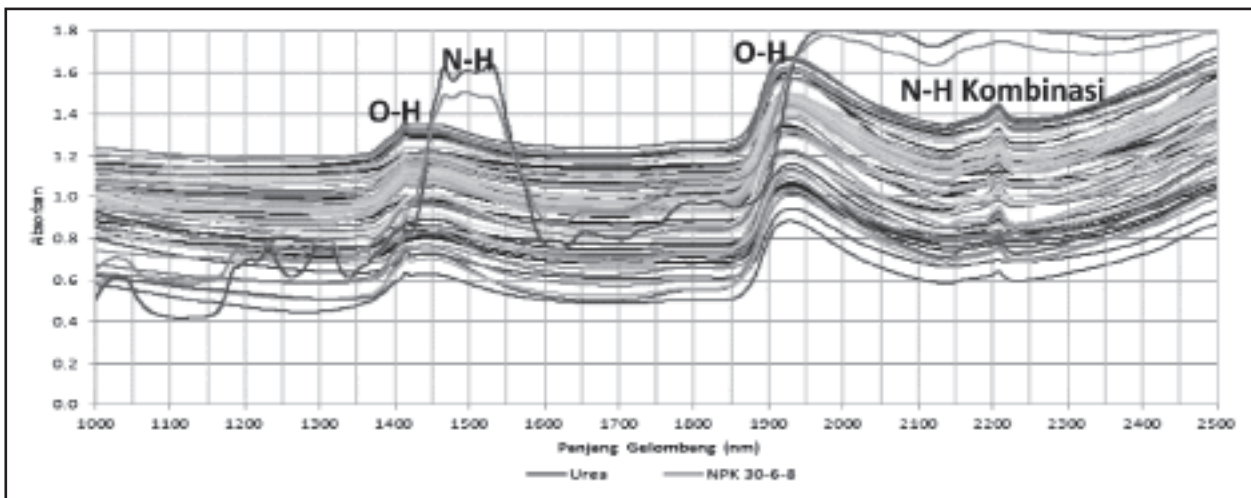
Gambar 6. Hasil (a) kalibrasi dan (b) validasi absorbansi NIR kandungan nitrogen tanah arsitektur 11-2-1 iterasi 5000 kali

Sebagai pembanding sekaligus membuktikan bahwa panjang gelombang 1506 nm dapat beresonansi dengan baik pada unsur N di dalam tanah, maka diambil spektra dari pupuk urea yang memiliki kandungan N sebesar 45% yang ditandai dengan grafik berwarna merah dan spektra dari pupuk NPK 30-6-8 yang memiliki kandungan 30% yang ditandai dengan grafik berwarna hijau. Spektra pupuk urea dan NPK 30-6-8 menunjukkan pada panjang gelombang 1506 nm senyawa nitrogen beresonansi dengan baik terhadap infra merah yang ditandai dengan puncak pada spektra absorban pupuk urea dan NPK 30-6-8. Selanjutnya panjang gelombang ini akan dijadikan dasar untuk melakukan percobaan selanjutnya, dalam rangka memberikan kepastian bahwa kadar nitrogen tanah akan beresonansi dengan baik pada sinar infra merah yang mempunyai panjang gelombang 1506 nm.

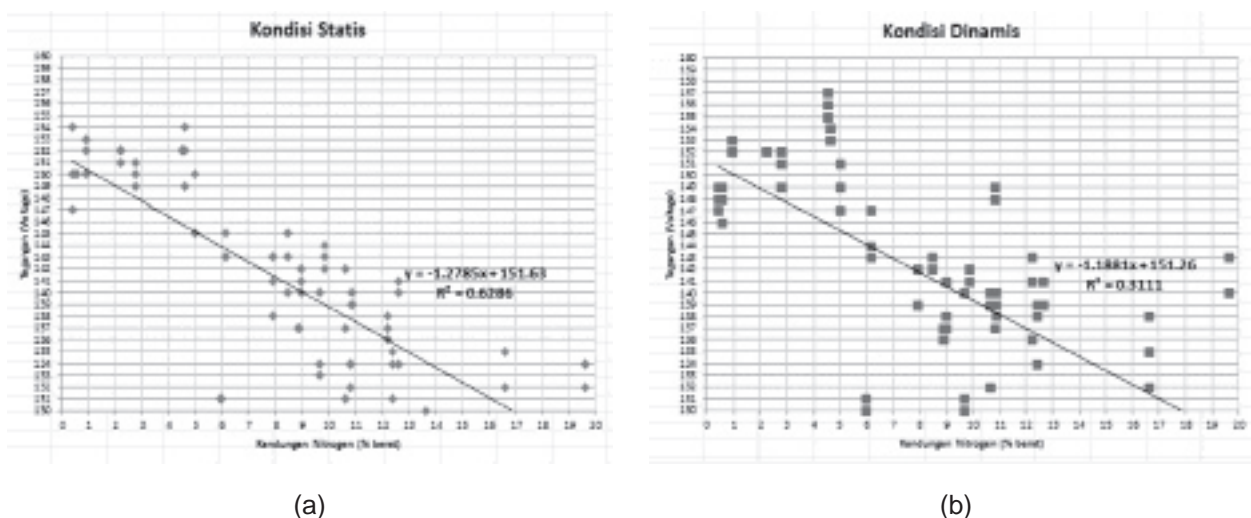
Deteksi Kadar Nitrogen Tanah Menggunakan Infra Merah dengan Panjang Gelombang 1506 nm

Deteksi kandungan nitrogen tanah menggunakan infra merah menggunakan satu panjang gelombang sebesar 1506 nm. Prinsip kerja alat dengan cara menangkap pantulan gelombang yang dipantulkan tanah di atas petridish dengan photodetektor. Selanjutnya output disimpan dalam satuan voltase. Pengambilan spektra dilakukan pada kondisi tanah statis dan dinamis. Selanjutnya dengan mengukur kadar nitrogen tanah secara real di laboratorium maka dapat diperoleh persamaan regresi liner yang menunjukkan hubungan antara kadar nitrogen tanah dengan tegangan.

Pada Gambar 8 dapat dilihat bahwa prediksi kadar nitrogen tanah pada kondisi statis mempunyai R² sebesar 0.6286 yang menunjukkan bahwa kadar nitrogen tanah punya pengaruh yang cukup kuat untuk menaikkan dan menurunkan voltase.



Gambar 7. Lokasi komponen kimia pada spektra NIR tanah.



(a)

(b)

Gambar 8. Grafik hubungan antara kandungan nitrogen tanah dan tegangan pada (a) kondisi statis dan (b) dinamis

Sedangkan pada kondisi dinamis mempunyai R^2 sebesar 0.3111 yang menunjukkan bahwa kadar nitrogen tanah tidak mempunyai pengaruh yang cukup kuat untuk menaikkan dan menurunkan tegangan. Hasil kedua pengukuran tersebut menunjukkan bahwa alat pengukur konsentrasi kadar nitrogen tidak cocok digunakan pada pengukuran dinamis.

Pembuatan Sistem Aquisisi Data Kadar Nitrogen Tanah Berbasis Sensor Infra Merah

Sistem aqisisi data kadar nitrogen tanah dibuat dalam suatu *hardware* alat pengukur kadar nitrogen tanah yang portabel untuk dibawa ke lapangan, sehingga dapat digandengkan atau dipasangkan pada *implement* yang sedang berjalan. selain itu alat pengukur tersebut dapat menyimpan dan mentransfer data hasil pengukuran langsung ke komputer atau laptop dengan menggunakan kabel data. Alat pengukur tersebut juga dilengkapi dengan display LCD 16 x 2 (16 karakter 2 baris) yang menampilkan waktu, nilai digital, tegangan dan kadar nitrogen tanah. Alat pengukur ini mempunyai tombol on/off untuk menghidupkan power dan tombol interupsi untuk menghentikan perekaman data dan transfer data. Sebuah potensiometer disediakan untuk melakukan simulasi pengukuran kadar nitrogen tanah. Sebagai sumber tenaga digunakan arus listrik atau battery yang mempunyai tegangan 9V. Program yang dimasukkan ke dalam mikrokontroler menggunakan bahasa C, dengan menggunakan software *Code Vision AVR Evaluation V2.05.0* sebagai *compiler*. Sedangkan proses transfer data dilakukan dengan menekan tombol interupsi menggunakan software *Road to Msi Serial Port*

Hasil Simulasi Pengujian Sistem Aquisi Data Kadar Nitrogen Tanah Berbasis Sensor Infra Merah

Uji Ketelitian

Simulasi untuk mengetahui tingkat ketelitian alat pengukur konsentrasi nitrogen dalam rangka pengembangan sistem aqisisi data nitrogen tanah dilakukan sebanyak 3 kali dengan memberikan input tegangan yang berbeda-beda selama 60 detik. Perubahan tegangan pada saat proses simulasi dilakukan dengan memutar potensiometer untuk

merubah tegangan selama pengukuran. Proses perhitungan dan perekaman dilakukan dengan kecepatan 2 data/detik, sehingga diperoleh 120 buah data. Data yang direkam merupakan nilai digital, nilai tegangan dan kadar nitrogen seperti yang disajikan pada Gambar 9.

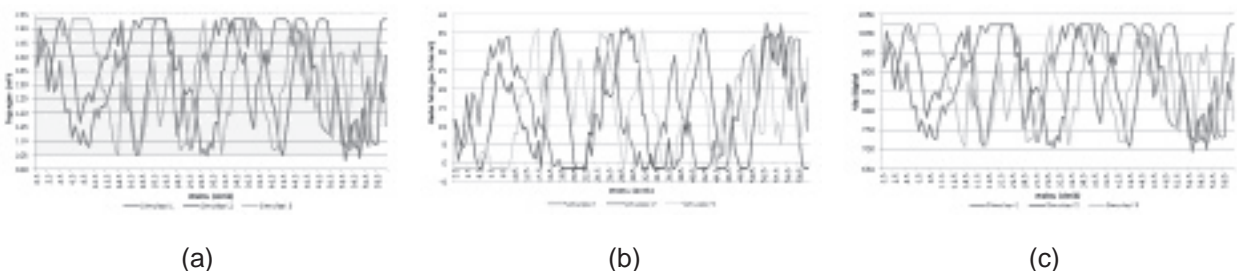
Gambar 9 menunjukkan perubahan tegangan, nilai digital dan kadar nitrogen pada saat melakukan simulasi untuk menguji tingkat ketelitian dari sistem aqisisi data kadar nitrogen pada beberapa titik pengukuran. Perubahan tegangan pada pembangkit sinyal menimbulkan perubahan nilai pada tegangan dan kadar nitrogen. Selain itu dari Gambar 9 dapat dilihat kecepatan respon sistem terhadap input tegangan yang berubah-ubah dan mengkonversinya langsung menjadi nilai digital dan kadar nitrogen. Hal ini dapat dilihat dari grafik nilai tegangan dan nilai digital mempunyai pola yang sama, sedangkan grafik kadar nitrogen mempunyai pola sebaliknya.

Tingkat ketelitian alat ukur ini diketahui berdasarkan rentang nilai tegangan, nilai digital dan kadar nitrogen selama proses simulasi berlangsung. Selanjutnya dengan membagi rentang nilai tegangan dan kadar nitrogen, maka akan diketahui tingkat ketelitian alat setiap pertambahan satu nilai digital. Secara lengkap hasil perhitungan tersebut disajikan pada Tabel 1.

Berdasarkan Tabel 1 dapat dilihat bahwa tingkat ketelitian untuk tegangan dan kadar nitrogen sebesar 0.15 mV dan 0.12% berat untuk setiap pertambahan satu nilai digital. Hal ini menunjukkan bahwa alat dapat mengukur kadar nitrogen tanah sampai dengan perubahan yang terkecil sebesar 0.12% berat. Ketelitian ini, merupakan nilai maksimal yang dapat dicapai dengan penggunaan mikrokontroler ATmega32 yang mempunyai sumber tegangan 5V dan bilangan biner 10 bit dengan penguatan 32 kali.

Uji Akurasi

Simulasi pengujian untuk melihat tingkat akurasi alat pengukur kadar nitrogen dalam rangan pengembangan sistem aqisisi data kadar nitrogen tanah dilakukan sebanyak 3 kali dengan 3 kali ulangan pada setiap simulasi. Semua ulangan pada setiap simulasi mempunyai input tegangan yang sama. Proses perhitungan dan perekaman data dilakukan selama 60 detik, dengan kecepatan



Gambar 9. Grafik perubahan (a) tegangan, (b) nilai digital, dan (c) kadar nitrogen terhadap waktu pada uji ketelitian.

Tabel 1. Perhitungan tingkat ketelitian alat ukur kadar nitrogen tanah

Parameter	Simulasi 1			Simulasi 2			Simulasi 3		
	Digital	Nitrogen (%)	Tegangan (mV)	Digital	Nitrogen (%)	Tegangan (mV)	Digital	Nitrogen (%)	Tegangan (mV)
Nilai minimal	694	-1.28	103.06	705	-1.28	104.74	707	-1.28	105.04
Nilai Maksimal	1023	37.99	153.26	1023	36.68	153.26	1023	36.44	153.26
Rentang Nilai	329	39.27	50.20	318	37.96	48.52	316	37.72	48.22
Tingkat ketelitian per nilai digital		0.12	0.15		0.12	0.15		0.12	0.15
Step 10 bit			4.88			4.88			4.88
Penguatan			32.00			32.00			32.00

Tabel 2. Uji t berpasangan untuk rata-rata kadar nitrogen tanah

Parameter	Simulasi 1			Simulasi 2			Simulasi 3		
	ulangan 1 dan 2	ulangan 1 dan 3	ulangan 2 dan 3	ulangan 1 dan 2	ulangan 1 dan 3	ulangan 2 dan 3	ulangan 1 dan 2	ulangan 1 dan 3	ulangan 2 dan 3
t Stat	0.388	0.113	-0.285	-0.174	-0.254	-0.079	-0.334	-0.423	-0.089
P(T<=t) two-tail	0.699	0.910	0.776	0.862	0.800	0.937	0.739	0.673	0.929
t Critical two-tail	1.980	1.980	1.980	1.980	1.980	1.980	1.980	1.980	1.980

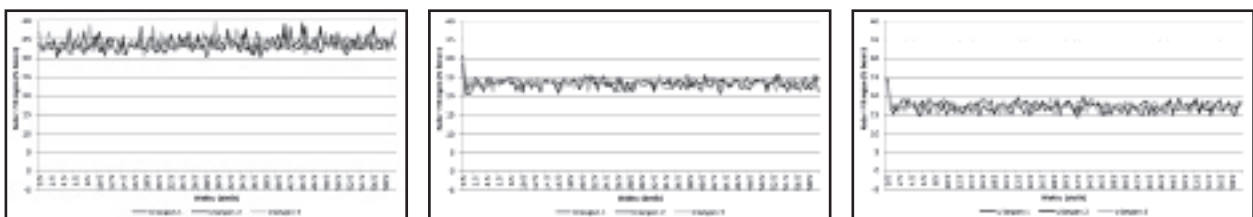
Tabel 3. Nilai rata-rata kadar nitrogen tanah pada simulasi 1, 2 dan 3

Parameter	Simulasi 1			Simulasi 2			Simulasi 3		
	ulangan 1	ulangan 2	ulangan 3	ulangan 1	ulangan 2	ulangan 3	ulangan 1	ulangan 2	ulangan 3
Nilai rata-rata	33.68	33.59	33.65	23.45	23.47	23.48	17.12	17.16	17.18
Ulangan 1 - ulangan 2	0.09			0.02			0.05		
Ulangan 1 - ulangan 3	0.03			0.03			0.06		
Ulangan 2 - ulangan 3	0.07			0.01			0.01		

2 data/detik maka akan diperoleh 120 buah data. Data yang direkam merupakan nilai digital, nilai tegangan dan konsentrasi nitrogen. Akurasi dan kestabilan sistem akuisisi kadar nitrogen dapat dilihat dari pola grafik kadar nitrogen setiap simulasi yang disajikan pada Gambar 10.

Gambar 10 menunjukkan sistem akuisisi data kadar nitrogen cukup stabil dan mempunyai akurasi yang cukup tinggi dalam melakukan pengukuran pada satu titik pengukuran, karena setiap ulangan pada masing-masing simulasi berada pada rentang nilai yang tidak terlalu jauh perbedaannya dan

mempunyai nilai rata-rata yang hampir sama. Fenomena ini terjadi karena input tegangan yang diberikan pembangkit sinyal mempunyai *noise* yang tidak bisa dihilangkan sehingga mempengaruhi nilai digital. Pada akhirnya akan mempengaruhi perhitungan kadar nitrogen. Penggunaan kapasitor sebesar 1 μF belum cukup untuk menstabilkan tegangan. Penggunaan kapasitor dengan kapasitas penyimpanan arus lebih besar akan mengakibatkan respon alat menjadi lebih lambat dalam melakukan pengukuran. Respon yang lambat akan menyebabkan hasil pengukuran menjadi bias,



(a)

(b)

(c)

Gambar 10. Grafik perubahan kadar nitrogen terhadap waktu pada (a) simulasi 1, (b) simulasi 2, dan (c) simulasi 3 pada uji akurasi.

karena akan menghasilkan hasil pengukuran yang tidak tepat pada titik pengukuran.

Jika diperhatikan data-data yang diperoleh dari simulasi ke-1 sampai simulasi ke-3, hampir semua simulasi menunjukkan bahwa ulangan 1, ulangan 2 dan ulangan 3 tidak mempunyai perbedaan atau mempunyai pola yang sama (Tabel 2). Hal ini dibuktikan dengan uji t yang dilakukan untuk melihat kesamaan data pada semua ulangan. Probabilitas yang dihasilkan pada semua uji t menunjukkan bahwa probabilitas lebih besar dari 0.05 dengan tingkat kepercayaan 95% dan nilai t hitung selalu lebih kecil dari t tabel. Hal ini menunjukkan bahwa data setiap ulangan sama atau tidak memiliki perbedaan. Begitu juga nilai t hitung selalu lebih kecil dari t tabel, yang menunjukkan bahwa data semua ulangan sama. Hal ini menunjukkan bahwa alat dapat bekerja dengan stabil dalam melakukan pengukuran.

Akurasi alat tersebut dapat dilihat dari selisih nilai rata-rata setiap ulangan. Keluaran yang dijadikan pedoman yang utama adalah nilai kadar nitrogen, yang merupakan output akhir pengukuran (Tabel 3).

Jika dilihat dari selisih nilai rata-rata kadar nitrogen antara ulangan 1, ulangan 2 dan ulangan 3 pada simulasi 1 sampai simulasi 3 lebih kecil dari 0.01%. Sehingga penggunaan sistem akuisisi data kadar nitrogen ini mempunyai akurasi yang tinggi dengan toleransi $\pm 0.01\%$ untuk setiap kadar nitrogen tanah hasil pengukuran.

Kesimpulan

1. Pola spektra absorban NIR pada semua sampel tanah sama, memiliki 3 puncak pada panjang gelombang 1400 – 1450 nm, 1900 – 1950 nm dan 2200 – 2250 nm yang menunjukkan keberadaan ikatan O-H, O-H dan N-H kombinasi.
2. Model kalibrasi dan validasi spektra absorban NIR tanah pada arsitektur 11-2-1 dengan iterasi 500 kali dengan nilai r model kalibrasi dan validasi sebesar 0.9595 dan 0.888, Nilai R^2 kalibrasi dan validasi sebesar 0.9208 dan 0.7892, Selisih nilai RMSEC dan RMSEP sebesar 0.019 dan nilai CV sebesar 26.3%.
3. Panjang gelombang spesifik yang dapat digunakan untuk menduga kadar nitrogen tanah pada panjang gelombang 1506 nm. Nilai R^2 pada posisi sampel tanah kondisi statis sebesar 0.6286 menunjukkan hubungan yang cukup kuat antara kadar nitrogen tanah dengan tegangan

reflektan yang dihasilkan dengan persamaan regresi linear $y = -1.2785x + 151.63$. Sedangkan pada kondisi sampel dinamis nilai R^2 sebesar 0.3111 menunjukkan hubungan yang tidak kuat antara kadar nitrogen tanah dengan tegangan reflektan yang dihasilkan dengan persamaan regresi linear $y = -1.1881x + 151.26$. Sehingga sistem akuisisi data kadar nitrogen ini tidak cocok untuk pengukuran dinamis.

4. Pembuatan sistem akuisisi data kadar nitrogen tanah dalam suatu perangkat *software* dan *hardware* menggunakan mikrokontroler ATmega 32 dengan sumber tegangan 5V dan bilangan biner 10 bit memiliki penguatan maksimal sebesar 32 kali dengan tingkat ketelitian kadar nitrogen sebesar 0.12% berat untuk setiap penambahan satu nilai digital. Sistem akuisisi data kadar nitrogen cukup stabil digunakan yang dibuktikan melalui uji t dengan toleransi pengukuran $\pm 0.01\%$ berat.

Daftar Pustaka

- Antoe. 2010. Kelapa Sawit Komplit. <http://supriantoskomks.blogspot.com/2010/07/cara-dan-dosis-pemupukan-kelapa-sawit.html>. [14 Juni 2010]
- Buning-Pfaue H. 2003. Analysis of water in food by near infrared spectroscopy. *J Food Chemistry* 82: 107-115.
- Hernandez ME, J Pausch, WJ Mitsch. 2004. Use of near infrared reflectance spectroscopy (NIR) to determine total carbon and total nitrogen in wetland soils. *Near infrared of soil*, p 99 – 102.
- Louw ED dan KI Theron. 2010. *Robust Prediction Models for Quality Parameters in Japanese Plums (Prunus salicina L.) Using NIR Spectroscopy*. *Postharvest Biol. And Tech.* 58: 176-184.
- McLeod G, K Clelland, H Tapp, EK Kemsley, RH Wilson, G Poulter, D Coombs, CJ Hewitt. 2009. A coparison of variate pre-selection methods for use in partial least square regression: a case study on NIR spectroscopy applied to monitoring beer fermentation. *J Food Engineering* 90:3000 – 3007.
- Mohsenin NN. 1984. *Electromagnetic Raiation properties of Foods and Agricultural products*. Gordon and Breach Science Publisher, New York.
- William P dan Norris K. 1990. *Near Infrared Technology in The Agricultural and Food Industries*. Ed ke-2. St.Paul, Minnesota, USA.