

*Technical Paper***Evaluasi Sistem Penggerak dan Modifikasi Mesin Penanam Jagung Bertenaga Traktor Tangan***Evaluation of Driving System and Modification of Corn Planter Powered by Hand Tractor*

Wawan Hermawan, Departemen Teknik Mesin dan Biosistem, Fateta-IPB. Email: w_hermawan@ipb.ac.id

Tineke Mandang, Departemen Teknik Mesin dan Biosistem, Fateta-IPB.

Email: tineke_mandang_2003@yahoo.com

Agus Sutejo, Departemen Teknik Mesin dan Biosistem, Fateta-IPB. Email: dtm_cyber@yahoo.com

Agustami Sitorus, Departemen Teknik Mesin dan Biosistem, Fateta-IPB. Email: at.sitorus@gmail.com

Abstract

To improve the performance of corn planter powered by hand tractor, the following efforts were carried out: a) the evaluation of minimum tillage (*strip tillage*) using rotary tiller, b) the evaluation of the performance of the drive system for seed metering device; and c) modifications of the planting and fertilizing units. The machine capacity to be improved by using two planting rows in one pass. The machine was driven by a hand tractor equipped with a rotary tiller unit. The experiment results show that the *strip tillage* using the rotary tiller could be done when the soil is plowed, in a relatively loose condition. Among the five types of drive wheel to rotate the seed metering device, lugged rubber wheel had the lowest level of sliding (21-22%), and produced seed spacing of the closest to the target (19-21 cm). The evaluation showed that one drive wheel is not able to drive two units of seed metering device and two units of fertilizer metering device. Rotation of tractor axle can be used effectively to drive the rotor of two units of the fertilizer applicator and corn seed metering devices of two planter units, using the sprocket-chain transmission. Modifications were constructed for two planting units; two fertilizing units; and the addition of drive system for the metering devices using rotation of the tractor axle.

Keywords: *Planting machine, fertilizer applicator, corn, tractor wheel axle, hand tractor*

Abstrak

Untuk meningkatkan kinerja mesin penanam dan pemupuk jagung bertenaga traktor tangan, telah dilakukan: a) evaluasi pengolahan tanah minimal (*strip tillage*) menggunakan unit pengolah tanah rotari, b) evaluasi kinerja sistem penggerak bagian penjatah benih; dan c) modifikasi pada unit penanam dan pemupuk jagung. Kapasitas mesin ditingkatkan dengan penanaman dua alur dalam satu lintasan. Mesin penanam digerakkan oleh traktor tangan yang dilengkapi unit pengolah tanah rotari. Hasil percobaan menunjukkan bahwa pengolahan tanah *strip* dengan unit pengolah tanah rotari bisa dilakukan dengan baik bila tanah sudah dibajak, dalam kondisi yang relatif gembur. Dari lima jenis roda bantu untuk menggerakkan sistem penjatah benih, roda penggerak karet bersip memiliki tingkat luncuran yang paling rendah (21-22%), dan menghasilkan jarak tanam benih yang paling mendekati target (19-21 cm). Hasil evaluasi menunjukkan bahwa sebuah roda bantu tidak mampu menggerakkan dengan baik dua unit penjatah benih dan dua unit penjatah pupuk. Putaran poros roda traktor dapat digunakan secara efektif untuk menggerakkan poros rotor penjatah pupuk pada dua unit pemupuk dan poros piringan penjatah benih jagung pada dua unit penanam, menggunakan transmisi sproket-rantai. Modifikasi telah berhasil dilakukan pada unit penanam, pemupuk dan penambahan sistem penggerak unit penjatah benih dan pupuk dari putaran poros roda traktor.

Kata kunci: Mesin penanam, pemupuk, jagung, poros roda traktor, traktor tangan

Diterima: 06 November 2014; Disetujui: 05 Februari 2015

Pendahuluan

Secara teknis, upaya peningkatan produksi jagung di dalam negeri dapat ditempuh melalui perluasan areal tanam dan peningkatan

produktivitas (Suryana, *et al.*, 2007). Untuk mendukung itu, aplikasi teknologi mekanisasi dalam budidaya jagung sangat diperlukan termasuk aplikasi mesin pengolahan tanah, mesin penanam dan pemupuk. Beberapa peneliti telah mendesain

dan mengembangkan alat penanam jagung yang diharapkan dapat meningkatkan kapasitas kerja dibandingkan penanaman manual (Pitoyo, *et al.*, 2007; Hermawan, *et al.*, 2009; Hermawan, 2012).

Kapasitas kerja dan efisiensi biaya untuk mesin tersebut masih dapat ditingkatkan dengan cara menggabungkan (mengintegrasikan) tiga kegiatan yaitu pengolahan tanah, penanaman dan pemupukan dalam satu lintasan menggunakan sebuah mesin yang terintegrasi. Pada tahun 2009, tim peneliti (Hermawan, *et al.*, 2009) telah berhasil mendesain dan menguji coba mesin pengolah tanah, penanam dan pemupuk jagung terintegrasi dengan tenaga gerak traktor berroda-2. Mesin ini digerakkan oleh traktor berroda-2 dan mampu melakukan proses pengolahan tanah, pembentukan guludan tanam, penanaman benih jagung dan pemupukan (Urea, TSP dan KCl) secara simultan. Kinerja pengolahan tanah dan pembentukan guludan sudah cukup baik, dengan ukuran potongan labar bawah ± 60 cm, lebar atas ± 20 cm dan tinggi ± 25 cm. Penanaman benih 1-2 benih per lubang, pemupukan Urea, TSP dan KCl dapat dilakukan dengan dosis 100-150 kg/ha (dapat diatur). Kapasitas lapangan teoritis dari penanaman dengan prototipe mesin hasil rancangan rata-rata 0.13 ha/jam, kapasitas lapangan efektifnya 0.11 ha/jam pada kecepatan maju 0.48 m/s. Selanjutnya prototipe pertama tersebut telah diperbaiki terutama pada kinerja penjatahan pupuk dan kapasitas pemupukannya (Hermawan, 2012).

Namun demikian, konstruksi mesin penanam dan pemupuk jagung terintegrasi (prototipe-1) perlu dimodifikasi agar dapat ditingkatkan kinerjanya: 1) kapasitas penanamannya dari satu alur tanam menjadi dua alur tanam sekali lintasan mesin, 2) kinerja penanaman dan pemupukannya yang meliputi ketepatan penjatahan benih jagung, ketepatan jarak tanam, ketepatan penjatahan pupuk, dan kapasitas hoper pupuknya. Unit penanam harus mampu menanam benih dengan jumlah benih per lubang tanam yang sesuai kebutuhan (1-2 benih) serta dalam jarak tanam 20 cm dalam barisan dan 50 cm antarbaris (tanam legowo 50-100), dengan

satu tanaman per rumpun. Penempatan benih pada kedalaman 3-5 cm. Mekanisme penjatah benih dapat diset sesuai kebutuhan budidayanya. Untuk penjatahan pupuk, maka pada saat tanam diberi takaran pupuk 250 kg/ha NPK, dan atau 100-150 kg/ha urea. Pencampuran pupuk dengan tanah, melalui pengolahan tanah menggunakan *rotary tiller*, sebelum penempatan benih. Penjatahan pupuk dapat diatur sesuai kebutuhan.

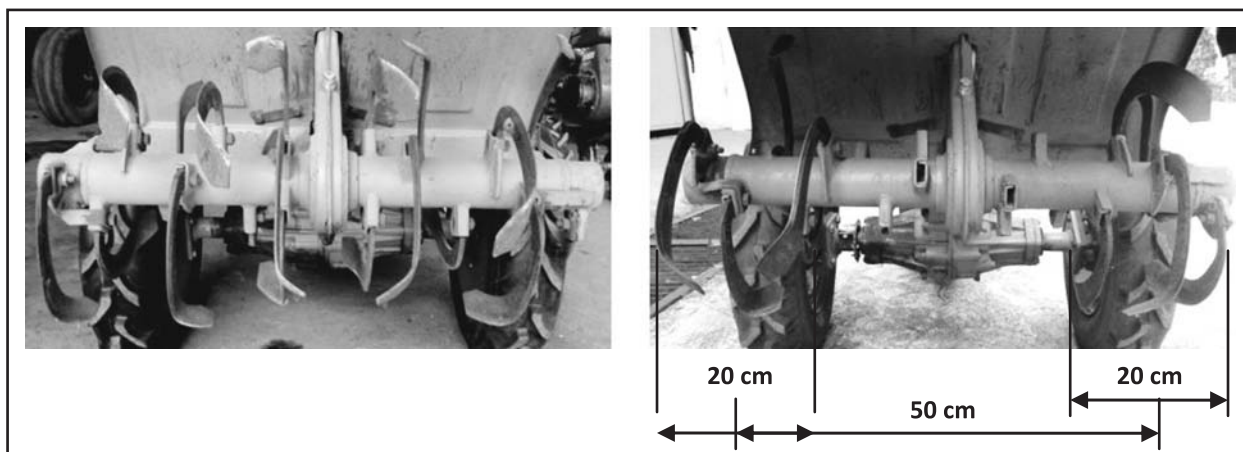
Tujuan dari penelitian ini adalah: menguji dan mengevaluasi kinerja roda penggerak *metering device* unit penanam, dan meningkatkan kapasitas mesin penanam dan pemupuk jagung terintegrasi dengan tenaga gerak traktor beroda.

Bahan dan Metode

Tahapan Penelitian

Sesuai dengan tujuannya, pembahasan dibatasi pada evaluasi kinerja roda penggerak *metering device* unit penanam dan modifikasi unit penanam dan pemupuk. Penelitian ini dilakukan berdasarkan kaidah perancangan (modifikasi), dengan tahapan penelitian sebagai berikut.

1. Analisis kinerja prototipe-1 mesin penanam dan pemupuk jagung
2. Evaluasi kinerja pengolahan tanah strip menggunakan *rotary tiller*
3. Desain dan evaluasi kinerja roda penggerak penjatah benih
4. Perancangan sistem penggerak penjatah benih dan pupuk menggunakan putaran poros roda traktor
5. Desain unit penanam benih jagung dan desain unit pemupuk
6. Pembuatan gambar kerja mesin penanam dan pemupuk
7. Pembuatan (fabrikasi) prototipe mesin penanam dan pemupuk
8. Uji kinerja proptotipe mesin penanam dan pemupuk.



Gambar 1. Pisau *rotary* sebelum (kiri) dan sesudah (kanan) modifikasi.

Evaluasi Kinerja Pengolahan Tanah Strip Menggunakan Rotary Tiller

Untuk mengevaluasi kinerja pengolahan tanah minimum tipe strip digunakan rotary tiller yang dimodifikasi, sedemikian rupa sehingga pengolahan tanah dilakukan pada alur tanam jagung (jarak antar alur 50 cm), lebar alur yang diolah 20 cm. Susunan pisau rotary ditata ulang sehingga hanya terpasang lima pisau untuk pengolahan tanah di alur kiri dan lima pisau di sisi kanan (Gambar 1).

Uji pengolahan tanah dilakukan pada tiga kondisi tanah kering, yaitu : 1) tanah keras yang belum diolah, 2) tanah hasil pembajakan menggunakan bajak piringan, dan 3) tanah hasil penggaruan dengan garu rotary. Pengujian dilakukan pada tiga alur, dengan ukuran petakan masing-masing lebar 2 m dan panjang 10 m. Traktor tangan dioperasikan pada kecepatan putar engine 2000 rpm, kecepatan Low-1 dan kecepatan putar rotary High. Hasil pengolahan tanah yang diukur adalah: 1) kedalaman pengolahan tanah, dan 2) bulk density tanah hasil pengolahan.

Evaluasi Kinerja Roda Penggerak untuk Metering Device

Karena ada dua unit penanam dan dua unit pemupuk yang akan digunakan, maka kemampuan roda penggerak perlu dianalisis dan dievaluasi. Torsi yang dapat dihasilkan oleh putaran (gelinding) roda dihitung menggunakan prinsip gaya geser dan gaya gesek maksimum yang terjadi pada kontak roda dengan permukaan tanah. Diasumsikan bahwa roda kaku, dan masuk pada permukaan tanah sedalam z (sinkage). Untuk roda bersirip, siripnya masuk ke permukaan tanah sehingga menghasilkan geseran tahanan tanah. Gaya geser F_r yang dihasilkan dihitung dengan persamaan [1] (Liljedahl, et al., 1989). Untuk roda tanpa sirip, gaya gesek roda dengan permukaan tanah F_f dihitung dengan persamaan [2]. Selanjutnya torsi roda T_r dihitung dengan mengalikan gaya F_r atau F_f dengan jari-jari rodanya R_r .

$$F_r = AC + W \tan(\varphi) \quad (1)$$

$$F_f = AC_a + W \tan(\delta) \quad (2)$$

$$T_r = F_r \times R_r \quad (3)$$

di mana:

- F_r : gaya geser (N),
- A : luas kontak roda dengan tanah (m^2),
- C : kohesi tanah (Pa),
- W : bobot dinamis pada roda (N),
- φ : sudut gesek internal tanah (derajat),
- F_f : gaya gesek (N),
- C_a : adhesi tanah dengan bahan roda (Pa),
- δ : sudut gesek tanah-bahan roda (derajat),
- T_r : torsi roda (N.m),
- R_r : jari-jari roda (m).

Dengan memperhatikan posisi roda pada permukaan tanah dengan keamblesan z , maka luas kontak roda dengan permukaan tanah (A) dihitung dengan menggunakan rumus:

$$l = 2 \sqrt{R_r^2 - (R_r - z)^2} \quad (4)$$

$$A = l \times b \quad (5)$$

di mana:

- l : panjang penampang sentuh roda dengan tanah (m),
- b : lebar roda (m).

Pengukuran kondisi tanah dilakukan untuk mendapatkan data: a) bulk density (ρ_d), b) kadar air (K_a), c) kohesi (C), d) sudut gesekan dalam tanah (φ), e) adhesi (C_a), dan f) sudut gesekan dalam tanah dan bahan roda (δ). Kondisi tanah diukur pada dua keadaan yaitu kadar air 30% dan 52%. Pengukuran dilakukan di permukaan tanah sampai kedalaman 5 cm dari permukaan tanah. Bulk density dan kadar air diukur dengan mengambil contoh tanah menggunakan ring sample pada kedalaman 0-5 cm, dan menggunakan metode gravimetri.

Uji geser tanah di lapangan dilakukan menggunakan cincin geser yang dipasangkan pada ujung penetrometer SR-2. Demikian juga untuk mengukur sifat-sifat gesekan tanah dengan bahan digunakan cincin gesek yang dipasangkan pada penetrometer SR-2. Cincin geser maupun cincin gesek yang digunakan memiliki diameter luar 10 cm dan diameter dalam 6 cm. Untuk pengukuran tersebut dilakukan penekanan pada penetrometer dengan dua tingkat gaya tekan yaitu: 20 kg (196.2 N) dan 40 kg (392.4 N). Ada dua jenis bahan yang diuji karakteristik gesekannya dengan tanah, yaitu bahan baja dan karet. Hasil pengukuran torsi pada uji geser dan gesek digunakan untuk menghitung kohesi (C) dan sudut gesekan dalam tanah (φ) (Oida, 1992). Dengan cara yang sama juga dihitung sifat-sifat gesekan tanah yaitu adhesi (C_a) dan gesekan dalam tanah dan bahan lain (δ).

Dalam pengujian kinerja roda, digunakan lima jenis roda yaitu: 1) roda karet bersirip karet, 2) roda baja bersirip karet, 3) roda baja bersirip baja, 4) roda baja tanpa sirip dan 5) roda karet tanpa sirip, seperti diperlihatkan pada Gambar 2. Diameter roda 25 cm dan lebar roda 10 cm. Roda dipasangkan pada unit penanam benih, lalu diujicoba dalam penanaman di tanah kering (kadar air 30%) dan tanah basah (kadar air 52%). Kinerja roda yang diukur antara lain: tingkat luncuran roda dan berat tanah yang lengket pada roda.

Pengukuran luncuran roda dilakukan dengan cara mengukur jarak tempuh dalam tiga putaran roda penggerak penjajah benih saat mengoperasikan mesin tanam. Pengukuran masing-masing dilakukan sebanyak 3 kali pengulangan untuk setiap jenis roda. Luncuran (sliding) roda dihitung

menggunakan rumus:

$$S_{ld} = \left(\frac{S_{rp}}{K_{rp} \times 3} \right) \times 100\% \quad (6)$$

Dalam hal ini: S_{ld} adalah luncuran roda penggerak (%); S_{rp} adalah jarak tempuh roda penggerak dalam tiga putaran (m); K_{rp} adalah keliling roda penggerak (m).

Pengukuran kelengketan tanah pada masing masing roda penggerak dilakukan dengan menimbang tanah lengket pada roda setiap jarak 10 m.

Modifikasi Prototipe-1 Mesin Penanam dan Pemupuk

Berdasarkan analisis kinerja dari mesin penanam dan pemupuk jagung yang sebelumnya, maka dilakukan modifikasi sebagai berikut ini.

1. Untuk meningkatkan kapasitas penanaman dan pemupukan, maka digunakan dua alur penanaman dalam satu kali lintasan traktor. Pertimbangan teknisnya adalah: a) daya traksi traktor masih mampu menarik tambahan beban dua pembuka alur tanam, b) prototipe mesin yang sebelumnya mampu menarik singkal pembuat guludan (kiri dan kanan), sehingga dengan meniadakan pembuat guludan daya yang tersedia dapat menarik dua unit penanam dan pemupuk, c) lebar kerja pengolah tanah rotari adalah 65 cm, hanya bisa untuk menanam dua

baris tanam dengan jarak antarbaris sekitar 50 cm. Dengan demikian, digunakan dua unit penanam dan dua unit pemupuk.

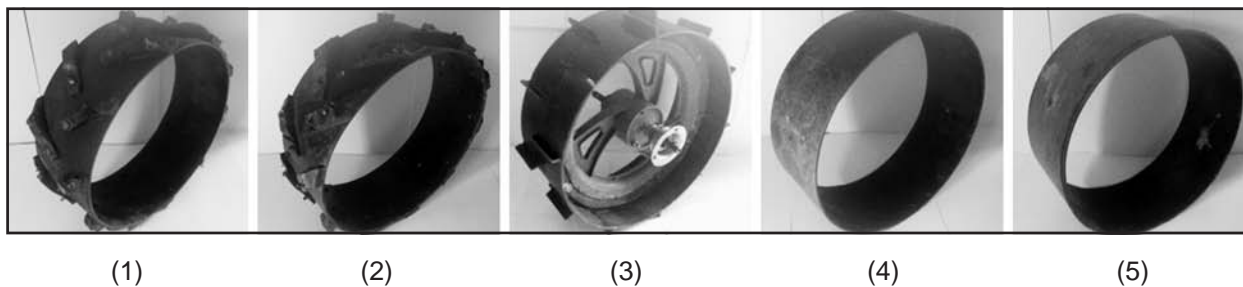
2. Unit penanam dan pemupuk ditata dengan posisi: hopper benih di belakang (kiri dan kanan), hopper pupuk di depan (kiri dan kanan). Ukuran hopper pupuk diperbesar berkapasitas 10-15 kg pupuk.
3. Rotor penjatah pupuk diberi tambahan silinder pengatur dosis yang dapat digeser sesuai kebutuhan.
4. Sistem penjatah (benih dan pupuk) digerakkan menggunakan tenaga putaran poros roda traktor. Untuk itu perlu didesain sistem transmisi tenaga putarnya.
5. Pengolahan tanah minimum tipe alur (*strip tillage*) menggunakan rotary tiller dengan pisau rotari yang dipasang dan dioperasikan pada alur olah saja.

Pengujian Kinerja Prototipe-2

Pengujian kinerja prototipe-2 dilakukan pada petak pengujian berukuran lebar 25 m, dan panjang 40 m. Jarak tanam jagung yang dicoba adalah 50 cm x 20 cm. Dengan demikian jarak antar barisan adalah 50 cm.

Selama pengujian mesin, dilakukan pengukuran kinerja mesin di lapangan yang meliputi:

1. pengukuran kapasitas lapangan teoritis (K_{LT}), kapasitas lapangan efektif (K_{LE}) dan menghitung efisiensi lapangannya,
2. pengukuran kinerja penanaman: jumlah benih



Gambar 2. Lima jenis roda yang diuji: 1) roda karet bersirip karet, 2) roda baja bersirip karet, 3) roda baja bersirip baja, 4) roda baja tanpa sirip dan 5) roda karet tanpa sirip.



Gambar 3. Pengujian rotary tiller pada tanah keras (a), tanah gembur (b).

Tabel 1. Nilai kohesi, sudut gesekan dalam, adhesi dan sudut gesekan tanah-bahan

Kadar air tanah (%)	Kohesi (kPa)	ϕ (°)	Gesekan tanah- karet		Gesekan tanah- baja	
			Adhesi (kPa)	δ (°)	Adhesi (kPa)	δ (°)
30	3.98	30.6	3.53	36.1	1.99	46.3
52	2.39	29.2	4.77	24.8	5.97	30.1

per lubang, jarak antar benih dalam barisan tanam, kedalaman penempatan benih, dan kerusakan benih,

3. pengukuran kinerja pemupukan: takaran pupuk yang diberikan (NPK, Urea, TSP dan KCl), tingkat pemerataan pencampuran pupuk dalam tanah.

Hasil dan Pembahasan

Kinerja Pengolahan Tanah Strip Menggunakan Rotary Tiller

Hasil pengujian pengolahan tanah strip menggunakan rotary tiller menunjukkan bahwa rotary tiller dapat mengolah tanah dengan baik pada kondisi tanah yang gembur, yaitu tanah yang sudah dibajak dengan bajak piringan atau digaru rotary. Namun tidak dapat bekerja dengan baik pada tanah yang keras (belum dibajak). Pada tanah yang masih keras, pisau rotari tidak mampu memotong tanah lebih dalam dari 5 cm (Gambar 3(a)). Sementara pada tanah yang sudah dibajak, pengolahan tanah dengan rotary tiller dapat dilakukan dengan baik. Pisau dapat memotong dan menggemburkan tanah sampai kedalaman 8-10 cm (Gambar 3(b)).

Karakteristik Geseran dan Gesekan Tanah

Tanah kering (kadar air 30%) memiliki kohesi 3.98 kPa, yang lebih besar dari tanah basah (kadar air 52%) sebesar 2.39 kPa (Tabel 1). Bahan baja memiliki nilai adhesi yang paling besar, khususnya di tanah basah. Dalam kondisi tanah kering, nilai adhesi bahan karet lebih besar dari bahan baja. Karakteristik tanah ini sangat penting dalam perhitungan torsi yang dapat dihasilkan roda, baik roda bersirip maupun roda tanpa sirip untuk kedua jenis bahan tersebut.

Hasil Analisis Torsi Roda Penggerak dan Evaluasi Kinerjanya

Berdasarkan data karakteristik geseran tanah (Tabel 1) maka dapat dihitung torsi putar maksimum yang dihasilkan oleh roda penggerak pada beberapa tingkat keamblasan roda (*sinkage*). Semakin berat gaya tekan roda pada tanah maka semakin tinggi torsi yang dapat dihasilkan. Untuk roda dengan bobot dinamis 20 kg pada keamblasan roda 2 cm dapat menghasilkan torsi sekitar 50 Nm di tanah kering. Torsi yang dihasilkan pada tanah basah lebih kecil dari tanah kering. Pada tanah basah, roda dengan bobot dinamis 20 kg pada keamblasan

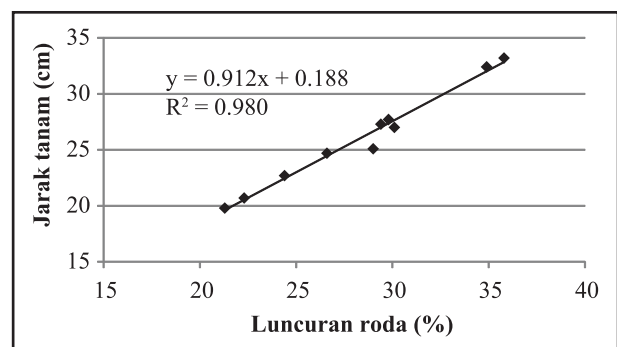
Tabel 2. Hasil perhitungan torsi roda tanpa sirip untuk bahan karet dan baja dengan bobot dinamis roda 20 kg dan *sinkage* 2 cm

Bahan roda	Kadar air tanah (%)	Torsi roda (Nm)
Karet	30	54.3
	52	47.2
Baja	30	62.4
	52	59.1

roda 2 cm dapat menghasilkan torsi sekitar 40 Nm.

Untuk roda tanpa sirip, maka yang terjadi adalah gesekan permukaan roda dengan permukaan tanah. Dengan cara yang sama, maka dapat dihitung besarnya torsi roda yang dapat dihasilkan untuk setiap bobot dinamis roda dan keamblasan rodanya. Tabel 2 menunjukkan hasil perhitungan torsi roda yang dapat dihasilkan oleh roda karet dan roda baja dengan bobot dinamis roda 20 kg dan *sinkage* 2 cm.

Hasil pengujian menunjukkan bahwa roda mampu memutar kedua piringan penjatah benih, baik pada tanah kering maupun tanah basah. Tabel 3 menunjukkan luncuran roda untuk lima jenis roda yang diuji pada tanah kering dan tanah basah. Roda karet sirip karet mempunyai luncuran paling kecil yaitu 21.3% pada tanah kering dan 22.3% pada tanah basah. Tiap jenis roda mencapai kemampuan torsi putar untuk mengatasi kebutuhan torsi putar sistem penjatah pada tingkat luncuran yang berbeda dari 21-35%. Hasil ini sejalan dengan hasil penelitian Schreiber and Kutzbach (2008) di mana *net traction ratio* roda di lahan pertanian akan meningkat seiring peningkatan slip roda hingga sekitar 20-25%, dan akan menurun setelah



Gambar 4. Hubungan luncuran roda dengan jarak tanam.

Tabel 3. Luncuran pada masing-masing roda penggerak

Kadar air tanah (%)	Luncuran roda (%)				
	Roda karet sirip karet	Roda baja sirip karet	Roda baja sirip baja	Roda baja tanpa sirip	Roda karet tanpa sirip
30	21.3	24.4	29.4	34.9	35.8
52	22.3	26.6	29.0	30.1	29.8

Tabel 4. Jarak tanam benih yang dihasilkan menggunakan masing-masing roda penggerak.

Kadar air tanah (%)	Jarak tanam rata-rata (cm)				
	Roda karet sirip karet	Roda baja sirip karet	Roda baja sirip baja	Roda baja tanpa sirip	Roda karet tanpa sirip
30	19.8	22.7	27.3	32.4	33.2
52	20.7	24.7	25.1	27.0	27.7

Tabel 5. Tanah yang lengket pada roda pada tanah kering dan basah

Kadar air tanah (%)	Tanah yang lengket pada roda (gram)				
	Roda karet sirip karet	Roda baja sirip karet	Roda baja sirip baja	Roda baja tanpa sirip	Roda karet tanpa sirip
30.1	12	4	28	3	2
52.4	2373	2798	2608	1274	987

itu. Tingkat luncuran roda penggerak merupakan salah satu faktor yang mempengaruhi kinerja alat penanam. Menurut Hermawan (2012) kemacetan atau luncuran roda penggerak mengakibatkan jarak tanam yang dihasilkan akan bertambah besar. Tingkat luncuran roda yang tinggi akan menambah jarak tanam yang dihasilkan, dari target jarak tanam 20 cm (Tabel 3). Seperti ditunjukkan pada Tabel 4 dan Gambar 4, pengaruh luncuran roda cukup nyata dengan kecenderungan jarak tanam meningkat secara linier dengan peningkatan tingkat luncuran roda. Hal ini dikarenakan putaran roda secara langsung menentukan putaran piringan penjatah, dan menentukan juga intensitas penjatuhan benihnya.

Tanah yang lengket pada roda penggerak juga akan mempengaruhi kinerja roda penggerak, khususnya pada roda yang bersirip. Pada kondisi tanah basah, jumlah tanah yang lengket pada roda cukup banyak (Tabel 5). Ada kecenderungan tanah yang lengket pada roda karet lebih sedikit dari pada tanah roda baja. Hal ini dikarenakan nilai adhesi karet-tanah (4.78 kPa) lebih kecil dari nilai adhesi baja-tanah (5.97 kPa). Untuk tanah basah, ada kecenderungan bahwa jumlah tanah yang lengket pada roda bersirip lebih banyak dari roda tanpa sirip. Tentu saja dengan semakin banyak tanah yang lengket akan menyulitkan putaran roda, dan juga akan mempengaruhi kinerja penjatahan benihnya.

Hasil evaluasi terhadap roda penggerak (roda bantu) menyimpulkan bahwa satu buah roda tidak mampu menggerakkan sistem penjatah dari dua

unit penanam dan dua unit pemupuk. Berdasarkan hasil pengujian Ichniarsyah (2013), sebuah rotor penjatah pupuk dengan panjang 8 cm memerlukan torsi putar 0.54 Nm. Bila panjang rotor dibuat 10 cm, maka kebutuhan torsi bersihnya 0.68 Nm. Bila efisiensi transmisi 50%, maka diperlukan torsi 1.36 Nm per rotor. Bila ada dua unit pemupuk yang digerakkan maka dibutuhkan 2.72 Nm, sehingga semakin sulit dipenuhi oleh torsi roda penggerak, karena harus menggerakkan juga penjatah benih pada dua unit penanam. Selain itu tingkat luncuran roda di atas 20%, dan adanya tanah yang lengket pada roda penggerak membuat sistem penggerak ini tidak efektif menjaga konsistensi putaran penjatah. Sebagai salah satu solusinya, sistem penjatahan pupuk dan benih, semuanya digerakkan oleh putaran poros roda traktor, yang memiliki torsi putar sangat besar dan luncuran rodanya saat pengukuran berkisar 0-3%.

Desain dan Konstruksi Mesin Penanam dan Pemupuk

Desain mesin penanam dan pemupuk hasil rancangan disajikan pada Gambar 5. Rangka didesain sehingga dapat dijadikan landasan dan tempat duduk dari semua komponen mesin. Rangka ini dipasangkan di atas punggung *rotary tiller*. Ada dua unit pemupuk yang dipasangkan pada rangka di sebelah kiri dan di kanan. Berdasarkan ruang yang tersedia di atas tutup rotari dan di kiri kanan stang kemudi traktor, maka volume hoper pupuk yang memungkinkan masing-masing adalah 15 l.

Hoper pupuk dibuka dari sebelah luar, sehingga memudahkan dalam pengisian pupuk. Desain mekanisme penjatahannya disajikan pada Gambar 6. Rotor penjatah pupuk diputar oleh putaran porosnya yang digerakkan oleh putaran poros roda traktor melalui transmisi sproket-rantai.

Ada dua unit penanam benih yang ditempatkan di sisi kiri dan kanan. Desainnya disajikan pada Gambar 7. Plat piringan penjatah benih dipasang miring 45°. Plat diputar dengan mekanisme bevel gir dari poros pemutarnya. Poros diputar oleh poros roda traktor melalui mekanisme sproket-rantai (Gambar 8). Saat plat tiputar benih jagung akan masuk ke celah (lubang benih) dan terbawa ke atas lalu dijatuhkan di lubang pengeluaran yang berada di sisi atas.

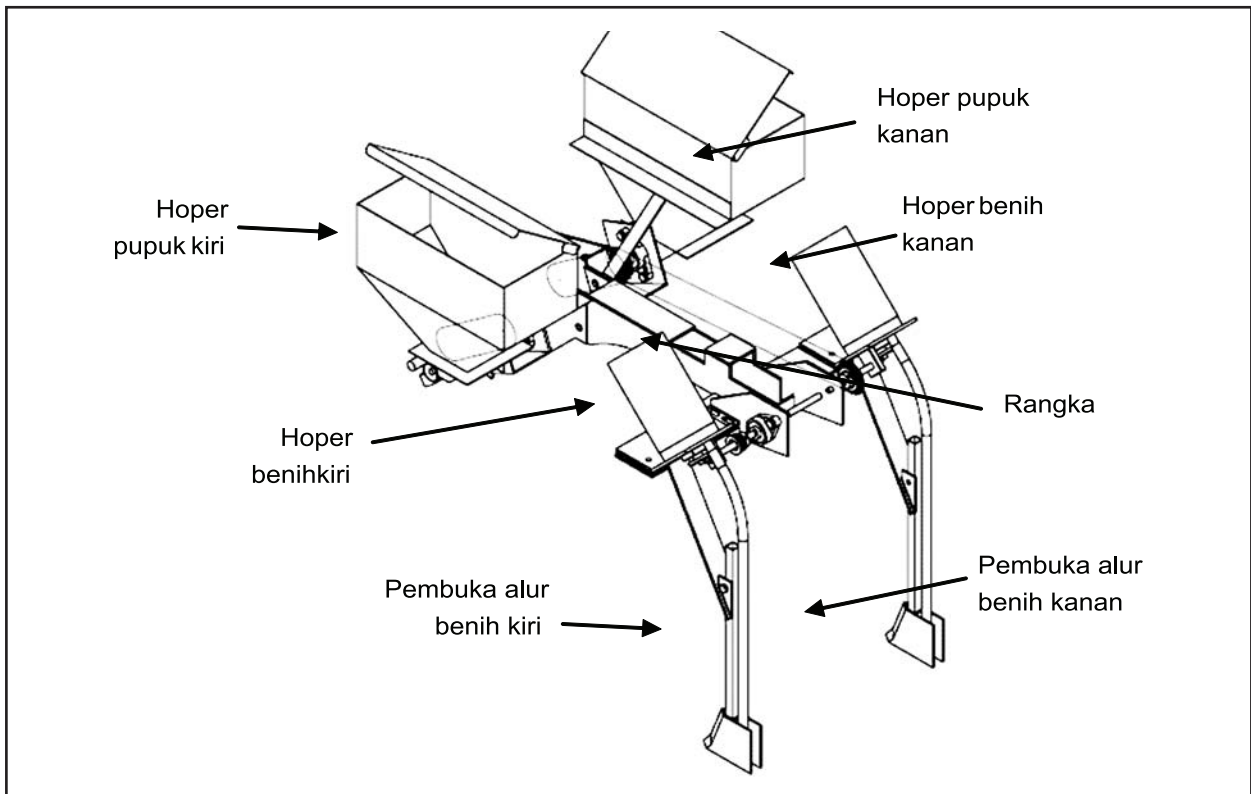
Hoper pupuk di bagian depan, sementara hopper benih di bagian belakang. Bagian rangka terbuat dari plat baja tebal 6 mm. Hoper pupuk terbuat dari

plat *stainless steel* tebal 2 mm. Hoper benih terbuat dari tabung transparan berbahan polyetilen. Sistem penggerak metering device terdiri dari susunan sproket 1 di poros roda traktor, dihubungkan dengan sproket di poros dua dengan rantai. Dari poros dua akan ditransmisikan ke poros penggerak rotor penjatah pupuk (Gambar 8). Lalu dari poros penjatah pupuk akan ditransmisikan dengan rantai ke poros penjatah benih di belakang.

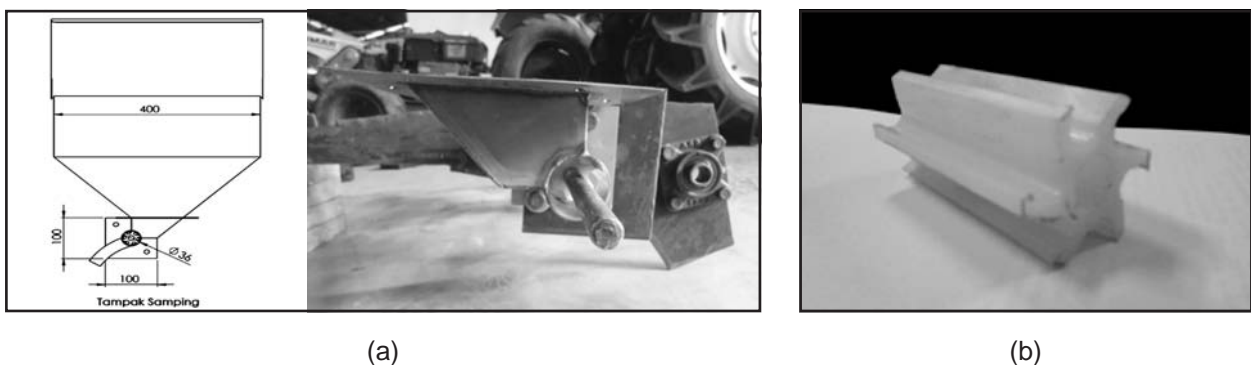
Dengan kecepatan operasi rata-rata hasil pengukuran sebesar

Simpulan

1. Pengolahan tanah minimal (*strip tillage*) dengan *rotary tiller* bisa dilakukan dengan baik bila tanah sudah dibajak, dalam kondisi yang relatif gembur.



Gambar 5. Desain mesin penanam dan pemupuk.



Gambar 6. Desain dan konstruksi bagian penjatah pupuk (a) dan rotornya (b).

2. Roda penggerak karet bersirip karet memiliki tingkat lunturnya yang paling rendah, dan menghasilkan jarak tanam benih yang paling mendekati target.
3. Mesin penanam dan pemupuk jagung terintegrasi dengan pengolahan tanah strip telah berhasil dimodifikasi dan dibuat.

Ucapan Terima Kasih

Terima kasih dan penghargaan disampaikan kepada Direktorat Jenderal Pendidikan Tinggi yang telah memberikan dukungan dana penelitian melalui skema Penelitian Unggulan Perguruan Tinggi – Desentralisasi di IPB tahun 2014.

Daftar Pustaka

Hermawan, W., T. Mandang, dan R.P.A. Setiawan. 2009. Aplikasi Mesin Pengolah Tanah, Penanam dan Pemupuk Terintegrasi untuk Peningkatan Efisiensi dan Produktivitas Jagung. Laporan Akhir Penelitian Strategis Aplikatif – IPB, Bogor.

Hermawan, W. 2012. Perbaikan desain mesin

penanam dan pemupuk jagung bertenaga traktor tangan. JTEP Jurnal Keteknik Pertanian 24(1).

Liljedahl, J.B., P.K. Turnquist, D.W. Smith, and M. Hoki. 1989. Tractors and Their Power Units. Fourth edition. Van Nostrand Reinhold, New York.

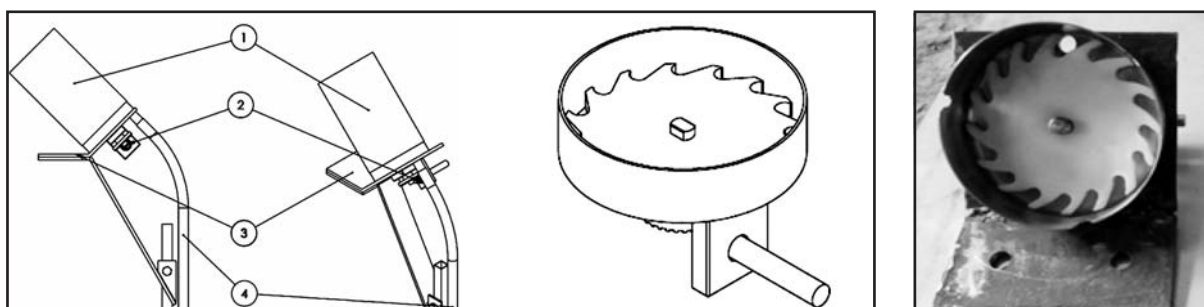
Oida, A. 1992. *Report on Terramechanics, FEM and FFT Analyzer*. JICA-DGHE/IPB PROJECT: JTA-9a(132). Academic Development of the Graduate Program, IPB.

Pitoyo, J. dan N. Sulistyosari. 2006. Alat penanam jagung dan kedelai (*seeder*) untuk permukaan bergelombang. Prosiding Seminar Mekanisasi Pertanian. Balai Besar Pengembangan Mekanisasi Pertanian, Bogor. pp. 75-81.

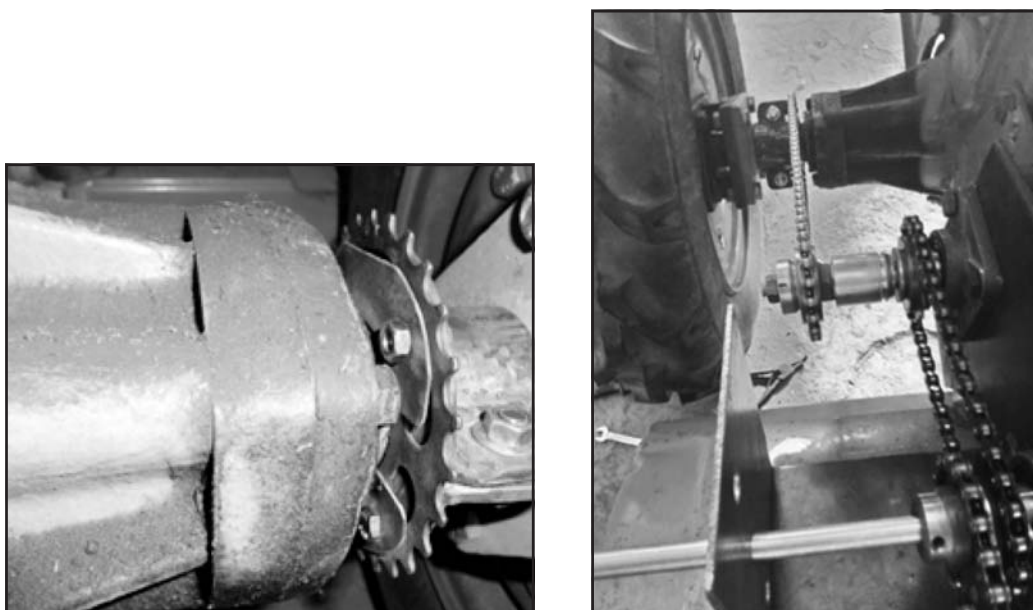
Schreiber, M., H.D. Kutzbach. 2008. *Influence of soil and tire parameters on traction*. RES. AGR. ENG., 54, 2008 (2): 43–49.

Ichniarsyah, A.N. 2013. Analisis kebutuhan torsi dan desain penjatah pupuk butiran tipe *edge-cell* untuk mesin pemupuk jagung [tesis]. Bogor (ID): Institut Pertanian Bogor.

Suryana, A., Suyamto, Zubachtirodin, M.S. Pabbage, dan S. Saenong. 2007. Jagung. Badan Penelitian dan Pengembangan Pertanian. Jakarta.



Gambar 7. Desain dan konstruksi mekanisme penjatahan benih.



Gambar 8. Sistem transmisi dari poros roda traktor ke poros 1 dan poros pemutar rotor penjatah pupuk.