



**CENTRO UNIVERSITÁRIO DE BRASÍLIA – UniCEUB
FACULDADE DE CIÊNCIAS DA EDUCAÇÃO E DA SAÚDE –
FACES**

PROGRAMA DE INICIAÇÃO CIENTÍFICA

HENRIQUE FARIA FREITAS

**ESTUDO MOLECULAR DE FAMÍLIA COM APRESENTAÇÃO
CLÍNICA DE TUMORES RELACIONADOS À SÍNDROME DE VON
HIPPEL-LINDAU (VHL)**

**BRASÍLIA
2017**



HENRIQUE FARIA FREITAS

**ESTUDO MOLECULAR DE FAMÍLIA COM APRESENTAÇÃO
CLÍNICA DE TUMORES RELACIONADOS À SÍNDROME DE VON
HIPPEL-LINDAU (VHL)**

Relatório final de pesquisa de Iniciação Científica apresentado à Assessoria de Pós-Graduação e pesquisa pela Faculdade de Ciências da Educação e Saúde – FACES.

Orientação: Fernanda Costa Vinhaes de Lima

BRASÍLIA

2017

HENRIQUE FARIA FREITAS – UniCEUB, PIBIC-CNPq, aluno bolsista
henrique.fariaf@gmail.com

FERNANDA VINHAES DE LIMA – UniCEUB, professora orientadora
fernanda.lima@uniceub.br

ADRIANA LOFRANO ALVES PORTO – UnB, professora colaboradora
adlofrano@gmail.com

OLÍVIA LAQUIS DE MORAES – UniCEUB, professora colaboradora
olivia.moraes@uniceub.br

Resumo

A síndrome de Von Hippel-Lindau (VHL) é uma desordem familiar autossômica dominante hereditária com penetrância superior a 90% em pessoas com mais de 60 anos e incidência de 1/36.000 nascimentos por ano. É caracterizada pelo desenvolvimento de neoplasias benignas e malignas, decorrentes de mutações no gene VHL, gene supressor tumoral, responsável pela síntese da proteína VHL, que regula, negativamente, a produção de fatores angiogênicos, localizado na região 3p25-26.2. A síndrome é causada pela inativação dessa proteína, sendo esse o fator responsável pelo aumento da produção de fatores de crescimento, o que explica a proliferação vascular dos tumores característicos dessa síndrome, como hemangioblastoma medular, carcinoma de células renais e o feocromocitoma, além de tumores na retina e no cerebelo. Feocromocitomas e paragangliomas são tumores neuroendócrinos raros, têm o diagnóstico baseado em evidências bioquímicas de produção de catecolaminas, podem ser diagnosticados em pacientes de diferentes idades e surgir de forma aleatória. Por outro lado, cerca de 90% desses tumores, quando encontrados em crianças, são associados a alguma síndrome hereditária. O objetivo é realizar um estudo de caso, clínico e molecular de uma família que apresenta como caso índice uma criança de 11 anos com feocromocitoma, diagnosticada e atendida pelo Hospital Universitário de Brasília. Foram coletadas amostras de sangue periférico dos pacientes por punção intravenosa, e feita a extração do DNA por meio do kit da QiAgen. O material genético obtido foi submetido à reação em cadeia da polimerase (PCR), sendo realizada a amplificação do gene VHL por pares de oligonucleotídeos iniciadores específicos. A amplificação dos produtos de PCR foi confirmada em gel de agarose a 1%, e os produtos foram submetidos ao sequenciamento automático de Sanger, cuja análise foi realizada pelo *software Sequencher®*, e os resultados encontrados foram comparados com os principais bancos de dados genômicos. A partir do histórico familiar do paciente e da confirmação de feocromocitoma, foram pesquisados os três éxons do gene VHL, sendo possível identificar a mutação *missense* R167Q em heterozigose no caso índice, assim como em sua genitora, confirmando a suspeita da síndrome familiar. O diagnóstico de qualquer um dos tumores característicos dessa mutação, principalmente em crianças, é uma indicação para realização de estudos moleculares no caso índice e em todos os membros familiares, assim como a supervisão do grupo familiar para conhecimento dos portadores da mutação. Os tumores advindos da mutação do gene VHL, quando malignos, são de evolução rápida e agressiva. Tendo em vista que a mutação ocorre em um

gene supressor tumoral, com o avanço dos estudos dessa e de outras síndromes hereditárias, é possível melhorar o prognóstico e a qualidade de vida dos pacientes, diminuindo a morbidade dos portadores dessas síndromes. Os tumores derivados da síndrome de Von Hippel-Lindau, normalmente, são múltiplos e multifocais, aumentando a necessidade de acompanhamento constante dos pacientes, para avaliar a regressão ou a manifestação de novos tumores.

Palavras-Chave: Síndrome de Von Hippel-Lindau (VHL). Feocromocitoma. Mutação. Brasil.

HENRIQUE FARIA FREITAS – UniCEUB, PIBIC-CNPq, aluno bolsista
henrique.fariaf@gmail.com

FERNANDA VINHAES DE LIMA – UniCEUB, professora orientadora
fernanda.lima@uniceub.br

ADRIANA LOFRANO ALVES PORTO – UnB, professora colaboradora
adlofrano@gmail.com

OLÍVIA LAQUIS DE MORAES – UniCEUB, professora colaboradora
olivia.moraes@uniceub.br

Abstract

The Von Hippel-Lindau syndrome is a hereditary autosomal dominant familial disorder, with a penetrance higher than 90% in people older than sixty, and an incidence of 1/36.000 live births per year. It's characterized by the development of malignant and benign neoplasms resulting in mutations on VHL gene, a suppressor tumoral gene responsible for the synthesis of VHL protein that regulates negatively the production of angiogenic factors, located at the region 3p.25-26.2. The syndrome is caused by inactivation of VHL protein, being the reason for the increasing of the production of growth factors, which explains the proliferation of vascular tumours. The most characteristic tumours of that syndrome are: medullar hemangioblastomas; renal cell carcinoma; and pheochromocytoma besides tumours in retina and in central nervous system. Pheochromocytomas (PHE) and paragangliomas (PGLs) are rare neuroendocrine tumours whose diagnosis is based in biochemical evidences of catecholamines production. These tumours can be diagnosed in patients of different ages and can arise randomly. On the other hand, around 90% of these tumours, when found in children are associated to some hereditary syndrome. The objective of the present research is to accomplish a case study, clinical and molecular, of a family which have as an index case an 11 years old child with pheochromocytoma, diagnosed and attended by HUB (Hospital Universitário de Brasília). To carry out this research, samples of peripheral blood of the patients, by intravenous puncture, were collected and the extraction of the DNA was achieved with QIAgen kit. The genetic material obtained was subject to polymerase chain reaction (PCR), amplifying VHL gene by pairs of specific initiators of oligonucleotides. That amplification of PCR products were confirmed in 1% agarose gel and the products were subjected to the automatic Sanger sequencing. The analysis of the sequencing was made with Sequencher® Software and the results were compared with the main genome data bank. Based on the familiar history of the patient and the confirmation of pheochromocytoma, three exons of the VHL gene were researched and the mutation missense R167Q in heterozygous was found and confirmed in the index case and in his mother as well, validating the suspect of familiar syndrome. The diagnosis of any of these mutation characteristic tumours, mainly in children, is an indication for further molecular studies in the index case, as well as in all of his close family members, and the monitoring of all family group to acknowledge the possible carriers of that mutation. Tumours coming from VHL gene mutations, when malignant, develop quickly and aggressively. Since the mutation occurs in a suppressor tumoral gene,

with the studies advancement of this and other hereditary syndromes it is possible to improve the prognosis and these patients' life quality, decreasing the morbidity of the patients with these syndromes. The tumours derived from Von Hippel-Lindau syndrome normally are multiple and multifocal, increasing the need of constant monitoring of these patients to evaluate the regression or manifestation of new tumours.

Key-words: Von Hippel-Lindau syndrome (VHL). Pheocromocytoma. Mutation. Brazil.

SUMÁRIO

1 INTRODUÇÃO _____	1
2 FUNDAMENTAÇÃO TEÓRICA _____	1
3 METODOLOGIA _____	6
4 RESULTADOS _____	7
5 DISCUSSÃO _____	9
5 CONCLUSÃO _____	13
REFERENCIAS BIBLIOGRÁFICAS _____	15

1 INTRODUÇÃO

A síndrome de Von Hippel-Lindau é uma desordem genética hereditária rara, autossômica dominante associada a vários tumores benignos ou malignos e cistos no sistema nervoso central (SNC) e outros órgãos viscerais. Descrita pela primeira vez por Hippel em 1911 e por Lindau em 1926. O gene VHL foi encontrado por Zbar e colaboradores (KOSHI, 1993) o que possibilitou importante progresso no diagnóstico clínico e molecular da síndrome VHL como também no entendimento das bases moleculares e patogênese de desordens relacionadas ao VHL (SHUIN et al., 2006).

Sendo uma doença rara, possui incidência de aproximadamente 1/36.000 nascimentos, com penetrância superior a 90% em pacientes com mais de 60 anos de idade, está associada à mutação dos dois alelos do gene VHL localizado no braço curto do cromossomo três. Atualmente já foram confirmadas mais de 150 mutações responsáveis pelo desenvolvimento dessa síndrome familiar (IWONA; SYLWIA, 2015; MEIHUA et al., 2016).

O presente estudo teve como objetivo realizar o estudo de caso, clínico e molecular, de uma família que apresenta como caso-índice uma criança de 11 anos com feocromocitoma, investigando aspectos clínicos, bioquímicos e moleculares do caso-índice, dos parentes de primeiro grau, e dos de segundo grau.

2 FUNDAMENTAÇÃO TEÓRICA

O câncer, atualmente, é considerado uma das maiores causas de morte no mundo e é definido como uma doença genômica que surge a partir de alterações cumulativas no material genético (DNA) de células normais, que após uma série de transformações se tornam malignas (DANTAS et al., 2009).

As mutações gênicas são responsáveis pela maioria dos cânceres (cerca de 85%). O DNA pode ser danificado de diversas maneiras, entre elas: mutações espontâneas a partir de trocas químicas dos nucleotídeos; carcinógenos (substâncias químicas presentes no fumo, conservantes de carnes e embutidos, luz ultravioleta do sol, radiações ionizantes de fontes radioativas, bebidas

alcoólicas, herbicidas, fungicidas e pesticidas utilizados na agricultura indiscriminadamente) (PRADO, 2014).

Essas substâncias carcinogênicas danificam o DNA por realizarem trocas de bases nitrogenadas durante a duplicação celular, sendo as células somáticas mais susceptíveis ao câncer por se dividirem com maior frequência, não havendo tempo para os mecanismos de reparo do DNA atuarem antes de uma nova duplicação (PRADO, 2014).

A carcinogênese é resultante de múltiplas etapas e pode envolver até centenas de genes por meio de quebras e perdas cromossômicas, ampliações gênicas, mecanismos epigenéticos ou por instabilidade genômica, os principais grupos de genes envolvidos são: proto-oncogenes, genes supressores de tumor e genes relacionados ao reparo do DNA. A partir da identificação de quais os genes envolvidos em cada câncer é possível uma melhor compreensão acerca da doença, possibilitando assim, o diagnóstico precoce e melhores opções para o tratamento (DANTAS et al., 2009).

Síndromes de câncer hereditário são afecções genéticas, nas quais indivíduos de uma mesma família possuem prevalência de neoplasias malignas. Ocorrendo por transmissão vertical (de geração a geração), por meio do padrão de herança descrito por Johann Mendel (1822-1884), normalmente do tipo autossômico dominante, ou seja, o risco de transmissão para a prole é de 50% em cada gestação, independente do sexo. Apresentam elevada taxa de penetrância, isso é, o indivíduo que for portador da mutação possui grande risco de desenvolver lesões associadas à síndrome por toda vida (DANTAS et al., 2009).

Feocromocitomas (FEOs) são tumores neuroendócrinos raros, que surgem a partir das células cromafins do sistema nervoso simpático, localizados na medula adrenal. Tumores semelhantes aos FEOs que surgem nas regiões extra-adrenais são classificados como paragangliomas (PGLs). Os feocromocitomas são caracterizados por hipertensão secundária podendo ser detectados a partir do estudo de catecolaminas no sangue e na urina. Normalmente os feocromocitomas tem apresentação esporádica, no entanto, 15-20% desses tumores estão relacionados a alguma síndrome genética (IMRAN; SYED; FARHAT, 2014; GHEORGHE et al., 2017).

PGLs e FEOs podem estar relacionados a algumas síndromes familiares derivadas de mutações germinativas em alguns genes como, por exemplo: os genes que codificam a enzima succinato desidrogenase (SDH) e suas subunidades (SDHA, SDHB, SDHC, SDHD), o gene RET (*rearranged during transfection*), o gene relacionado à neoplasia endócrina múltipla tipo 1 e 2 (NEM 1 e 2) e o gene da Síndrome de Von Hippel-Lindau (VHL) (PACAK et al., 2016).

A SDH está presente no complexo II da cadeia respiratória mitocondrial, com o papel de oxidar o succinato em fumarato no ciclo de Krebs de forma a prevenir possíveis reações danosas de espécies reativas de oxigênio. Suas subunidades SDHA (flavoproteína, 70kDa) e SDHB (proteína de ferro-enxofre, 27kDa) são hidrofílicas envolvidas no substrato realizando as ligações, oxidações e transferências de elétrons, enquanto as proteínas SDHC (cybL, 15kDa) e SDHD (cybs, 12kDa) são hidrofóbicas e possuem um sítio de ligação para ubiquinases (BARBARA;STRATAKIS, 2011).

Mutações germinativas no proto-oncogene RET predisõem a duas síndromes autossômicas dominantes: NEM2A – Neoplásia Endócrina Múltipla do tipo 2A e NEM2B – Neoplasia Endócrina Múltiplas do tipo 2B. Ambas apresentam predisposição ao desenvolvimento de FEO e Carcinoma Medular de Tireóide (DAHIA, 2014). Segundo Siqueira (2014), as síndromes estão relacionadas às mutações de ganho de função no gene RET, no entanto a penetrância do gene e suas variantes ainda são pouco esclarecidas.

Entre as síndromes genéticas estudadas que podem levar a manifestações tumorais, está a Síndrome de Von Hippel-Lindau (VHL). De acordo com Iwona B. e Sylwia K. (2015) a síndrome de VHL é uma desordem genética hereditária autossômica dominante de rara manifestação associada à mutação dos dois alelos do gene VHL localizado na região 3p25-26.2.

A doença carrega esse nome em homenagem ao oftalmologista alemão Eugen von Hippel, que descreveu e identificou manifestações características na retina, e ao patologista sueco Arvid Lindau, que identificou a ocorrência concomitante de hemangioblastoma da retina e cerebelar com tumores viscerais e cistos em outros órgãos. Seu diagnóstico clínico pode ser realizado pela detecção de um tumor único típico ou histórico familiar positivo para doença (GLÄSKER et al., 2015).

É uma síndrome familiar genética causada pela mutação de um gene supressor tumoral (gene VHL) o que leva à inativação da proteína VHL (pVHL) que regula negativamente a produção de fatores angiogênicos. Ao sofrer mutação, o gene não produz proteínas VHL, que possuem conexão direta com os Fatores Indutores de Hipóxia (HIF). Devido à ausência dessas proteínas funcionais, ocorre um aumento dos HIF o que causa aumento na produção de Fatores de Crescimento Vascular Endotelial (VEGF), Fatores de Crescimento Derivado de Plaquetas (PDGF) e Fatores de Crescimento Tumoral (TGF- α). Esse fato explica o crescimento celular e a proliferação de vasos microvasculares. Além disso, HIF contribui para a superprodução de tirosina hidroxilase e catecolaminas nos feocromocitomas, sendo a causa da inibição de apoptose das células da crista neural e desenvolvimento dos feocromocitomas e paragangliomas (IWONA; SYLWIA, 2015).

A síndrome de Von Hippel-Lindau foi classificada, e dividida em dois tipos, dependendo do risco de desenvolvimento de feocromocitoma, de acordo com a tabela abaixo.

Tabela 1 - Classificação da Síndrome de Von Hippel-Lindau.

VHL tipo 1 (Sem feocromocitoma)	Hemangioblastoma na retina Hemangioblastoma no Sistema Nervoso Central (SNC) Carcinoma de células renais (evidenciado)
VHL tipo 2 (Com feocromocitoma)	Tipo 2a – Feocromocitoma, hemangioblastoma na retina, hemangioblastoma no SNC e tumor nas ilhotas pancreáticas Tipo 2b - Feocromocitoma, hemangioblastoma na retina, hemangioblastoma no SNC, tumor nas ilhotas pancreáticas, carcinoma de células renais evidenciado Tipo 2 C – Feocromocitoma
Policetemia de Chuvash	Inativação do gene VHL

Fonte: Adaptada de IWONA; SYLWIA, 2015.

O feocromocitoma possui um amplo espectro de apresentações clínicas, podendo variar entre cefaleia, palpitação e hipersudorese que são as

manifestações mais comuns, tendo como principal característica a hipertensão sustentada ou paroxística. Outros sintomas do tumor são palidez, tremor, ansiedade, hipotensão ortostática e síncope, assim como dor torácica, arritmias, hipertrofia cardíaca, e cardiomiopatia que pode progredir para insuficiência cardíaca (COSTA; TAVEIRA, 2008; PEREL, 2014).

Para Parenti e colaboradores (2012), a ressecção cirúrgica é a base para o tratamento dos FEO/PGL, pois tem como objetivo a remoção total do tumor primário e, quando possível a ressecção das metástases. As cirurgias desses tumores apresentam risco elevado devido à possível liberação de catecolaminas durante o processo cirúrgico, mesmo em pacientes com a pressão sanguínea estabilizada. Entretanto para o bloqueio dos efeitos da hipersecreção de catecolaminas, foi estabelecido que todos os pacientes com o tumor bioquimicamente ativo devem receber um tratamento pré-operatório específico (PACAK, 2007; ULLRICH, 2014).

Por ser uma síndrome genética de extrema complexidade, o diagnóstico de qualquer um dos tumores característicos, principalmente em crianças, é um forte indicativo para que o paciente e seus membros familiares confirmem o diagnóstico genético através de análises moleculares e recebam o devido acompanhamento médico provendo melhor prognóstico da doença e maior sucesso no tratamento de malignidades (IWONA; SYILWIA, 2015).

Em casos de histórico familiar de mutações, é possível identificar por meio da análise molecular do líquido amniótico ou das vilosidades coriônicas a presença de mutação durante o período pré-natal. O acompanhamento e aconselhamento genético devem ser oferecidos aos pacientes e suas famílias. A expectativa média de vida é estimada em 49 anos, mas o tratamento e o acompanhamento precoce reduzem os índices de morbidade e mortalidade. Uma vez que uma mutação no gene VHL é identificada em uma família é recomendado que os testes genéticos sejam realizados em outros membros da família mesmo não tendo histórico entre eles, ou mortes anteriores ao início dos sintomas (NIELSEN et al., 2016).

3 METODOLOGIA

Foi realizado um estudo observacional, com componente descritivo e analítico. O componente descritivo foi fundamentado na revisão de dados clínicos provenientes do histórico clínico e familiar e do prontuário do caso-índice atendido no ambulatório de Endocrinologia das Gônadas e Adrenais do Hospital Universitário de Brasília (HUB). Já o componente analítico inclui a realização de estudo genético-molecular do gene VHL.

Em outubro de 2015, um paciente de 11 anos foi atendido pela primeira vez no HUB, com histórico de crises de cefaleia há um ano, hipertensão arterial, sudorese excessiva desde 1 ano de vida e enurese noturna.

O paciente foi medicado e liberado, no entanto, no mesmo dia o paciente voltou direto para emergência apresentando enxaqueca e crise hipertensiva (144x122mmHg/188x153mmHg/220x150mmHg/194x158mmHg/183x143mmHg), a equipe de emergência suspeitou de feocromocitoma e solicitou catecolaminas urinárias e tomografia de abdome. O resultado das normetanefrinas urinárias foi de 6004,4ug/24h (Valor de Referência - VR: até 390ug/24h) e na tomografia computadorizada (TC) de abdome foi evidenciada lesão heterogênea de calcificação central em adrenal esquerda, de 6,1x4,2cm, compatível com feocromocitoma.

O histórico familiar do paciente foi descrito desta forma: mãe com histórico de 2 abortamentos espontâneos; tia materna falecida aos 29 anos devido à tumor cerebral; tia materna falecida aos 32 anos devido hipertensão maligna; prima materna falecida aos 20 anos devido á tumor cerebelar; avó materna falecida devido a um câncer nos rins e avô materno falecido aos 44 anos devido à acidente vascular cerebral (AVC) e hipertensão arterial sistêmica (HAS).

Foi prescrito nitroprussiato para hipertensão e o paciente apresentou melhora significativa, e continuou sendo acompanhado pelos médicos do Hospital da Criança de Brasília.

A adrenalectomia esquerda foi realizada em 11 de novembro de 2015 (cerca de 20 dias após a entrada na emergência), o paciente evoluiu com picos hipertensivos no pós-operatório imediato, após alguns meses o paciente evoluiu normotenso e sem uso de anti-hipertensivos, com as catecolaminas e metanefrinas de controle dentro dos valores de referência.

Após a confirmação do feocromocitoma, foi iniciado o estudo de caso, clínico e molecular, do caso-índice e de sua mãe através da parceria do Centro Universitário de Brasília (UniCEUB) junto à Universidade de Brasília (UnB) e o Hospital Universitário de Brasília (HUB).

O DNA genômico foi obtido a partir de leucócitos do sangue periférico por meio de punção intravenosa de 12 a 16 mL de sangue em 4 tubos contendo anticoagulante EDTA. A extração do DNA foi realizada pelo método *salting out* adaptado de John e colaboradores (JOHN et al., 1991). Para avaliar a quantificação de pureza do DNA extraído foi utilizado o espectrofotômetro NanoVue Plus (GE Eletronics), que quantifica ácidos nucleicos à um comprimento de onda de 260nm. A pureza do DNA pode ser avaliada pela razão entre a quantificação ao comprimento de onda de 260nm a 280nm (que corresponde à absorbância para proteínas). A razão das amostras analisadas foi superior a 1,9 na concentração de 50ng/μL, validando a pureza e qualidade da amostra analisada.

Para a amplificação do gene VHL o DNA genômico foi utilizado como substrato, por reação de polimerização em cadeia (PCR), utilizando-se pares de oligonucleotídeos iniciadores (primers) específicos. Para confirmar a amplificação do fragmento de interesse, os produtos de PCR foram submetidos à eletroforese em gel de agarose 1% corados com brometo de etídio (0,5μg/mL), visualizados sob luz ultravioleta e fotografados. Os produtos da amplificação foram purificados e enviados para o sequenciamento automático pelo método de Sanger. Análise, alinhamentos e comparações entre as sequências foram realizadas com o auxílio do software Sequencher v.5.0 ou 6.0 (Gene Codes Corporation).

Os estudos moleculares foram realizados no Laboratório de Farmacologia Molecular (FARMOL) da Faculdade de Ciências da Saúde - UnB. O serviço de sequenciamento automático foi realizado por uma empresa terceirizada prestadora de serviços localizada na Coréia do Sul.

4 RESULTADOS

Os resultados obtidos nessa pesquisa confirmaram a mutação genética missense R167Q em heterozigose no caso-índice (III.23) e em sua mãe (II.13) (Figura 1). O histórico familiar materno foi confirmado a partir do sequenciamento genético pelo método de Sanger, sendo a mãe do caso-índice portadora da mutação e não apresentava até o término deste estudo nenhum sintoma, devendo ser acompanhada periodicamente para evitar agravos da doença.

No trabalho realizado por Peter G. e colaboradores foi possível descrever muitas das mutações que já foram descritas em várias regiões do gene VHL entre outras que estão sendo descobertas ou que ainda não se tem conhecimento. A mutação identificada no caso-índice e sua genitora é descrita como rs5030821 (Figura 1). Confirmando a mutação genética na mãe e no filho, é possível afirmar a existência dessa síndrome familiar e associar essa mutação com a manifestação clínica do paciente que aos 11 anos apresentou feocromocitoma e segue em tratamento.

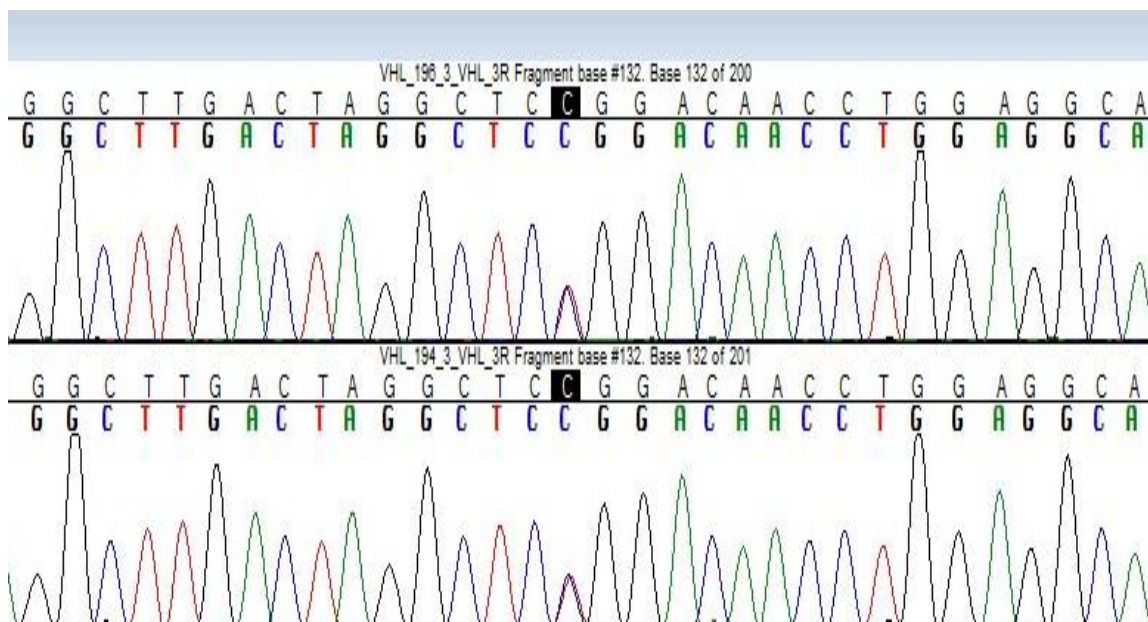


Figura 1: Confirmação da mutação genética no sentido reverse no caso-índice e na mãe do caso-índice pelo programa *Sequencher*. Mutação localizada na base 132 do éxon 3 do gene VHL, ocorrendo uma substituição de uma citosina por guanina.

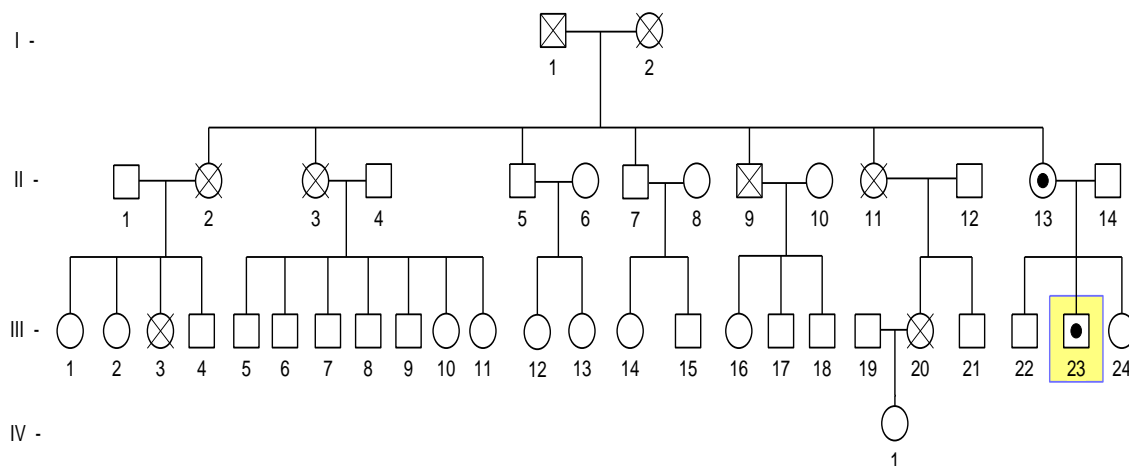


Figura 2: Heredograma da família do caso-índice (III.23). Nos pacientes III.23 e II.13 foi identificada mutação do gene VHL.

Para o rastreamento de outros membros familiares foram coletadas outras 5 amostras para a realização dos testes moleculares dos pacientes II.7, III.21, III.22, III.24 e IV.1 (Figura 2). O paciente II.7 tem 42 anos de idade e foi considerado hígido, o paciente III.21 possui 14 anos e possui quadros de cefaleia, os pacientes III.22 e III.24 são irmão e irmã do caso índice e possuem 8 e 18 anos respectivamente, ambos relataram crises de cefaleia. A paciente IV.1 possui 2 anos de idade e foi considerada hígida.

Todos os procedimentos estabelecidos na metodologia foram aplicados da mesma forma para obtenção dos resultados. Entretanto, a legislação brasileira sofreu recentes mudanças que impediram que as amostras fossem encaminhadas para fora do Brasil para o sequenciamento, até o término deste estudo ainda não havia sido encontrada uma forma de solucionar esse problema, apesar disso, assim que possível, os resultados serão obtidos e o diagnóstico será prestado para os outros membros dessa família.

5 DISCUSSÃO

Mutações nas linhagens germinativas do gene VHL já são identificadas e descritas em diversos artigos em todo o mundo com relatos em várias etnias. Sendo um supressor tumoral, o gene VHL regula negativamente a produção de VEGF, PDGF e IGF-II, por desestabilizar suas moléculas de mRNA. Quando o gene VHL não é expresso, a produção de proteínas pelo VEGF aumenta,

promovendo angiogênese e vasculogênese. Devido a esse fator, os tumores associados ao VHL são normalmente bem vascularizados (YAN et al., 2013).

A promoção de angiogênese e vasculogênese a partir da mutação desse gene supressor tumoral (VHL) é o que possibilita o surgimento de tumores múltiplos e espalhados por todo corpo ao longo da vida, podendo dificultar o tratamento e recuperação desses pacientes. Por isso, o acompanhamento e rastreamento dessa síndrome é imprescindível mesmo em pacientes que tiveram remissão dos tumores.

Feocromocitomas podem manifestar diferentes sintomas dependendo da quantidade de catecolaminas excretadas, incluindo, hipertensão, arritmias cardíacas, dor de cabeça e palpitações. Contudo, as manifestações clínicas desses tumores são bem variáveis e inespecíficas, apenas 30% dos feocromocitomas manifestam os típicos sintomas da doença, os outros 70% variam entre assintomáticos ou sintomáticos com diferentes manifestações (YANG et al., 2016).

A síndrome de Von Hippel-Lindau é uma doença extremamente complexa de ser estudada e de difícil diagnóstico clínico devido ao envolvimento de vários órgãos. A identificação precoce das neoplasias ajuda a diminuir a morbidade dessa doença, sendo os exames de imagem extremamente importantes para a identificação do tamanho, local, e atividade dessas neoplasias, a partir de ultrassom (US), tomografia computadorizada (TC), e ressonância magnética (MRI) (ARICAN et al., 2017).

Os exames de imagem e estudos moleculares possuem papel importante para a identificação de tumores e sua localização, assim como no diagnóstico de síndromes familiares. A identificação e ressecção desses tumores devem ser realizadas o mais rápido possível para melhores chances de sobrevivência dos pacientes.

É de extrema importância para a vida dos pacientes ter a confirmação dessa mutação, pois isso pode influenciar nos hábitos de vida desses pacientes como na decisão de ter ou não filhos devido às chances dessa característica hereditária poder ser transmitida para sua prole. Sendo possível prover melhor prognóstico da doença, levando melhor qualidade de vida para as pessoas que possuem essa e outras síndromes familiares (SCHMID et al., 2014).

Atualmente já foram descobertas mais de 150 mutações responsáveis pelo desenvolvimento dessa síndrome. De acordo com o estudo realizado por Narendranath e colaboradores (2015) foi confirmado em pelo menos 15 famílias indianas algum tipo de mutação no gene VHL e ressaltado a importância do diagnóstico para essas famílias.

Outros autores realizaram estudos mais recentes os quais confirmaram mutações aleatórias em várias gerações familiares, em todas elas, quando o diagnóstico dos tumores e da mutação foram tardios, os pacientes tiveram maiores dificuldades no tratamento e alguns deles foram a óbito (IMRAN; SYED; FARHAT, 2014; NORA et al., 2016; PELIN et al., 2017).

Em uma família do Paquistão, a suspeita da síndrome de Von Hippel-Lindau foi iniciada devido ao histórico familiar e manifestações clínicas dos pacientes. Seis membros dessa família, entre eles cinco homens e uma mulher entre 16 e 40 anos. O histórico familiar informava 3 mortes por tumor cerebral, sendo confirmado tumor adrenal unilateral em 3 desses pacientes estudados e os outros 3 possuíam tumores bilaterais; entre eles, 2 tiveram manifestações no sistema nervoso central. Durante esse estudo de caso, os testes moleculares não foram realizados, impossibilitando um diagnóstico definitivo. Essa família paquistanesa continuou com acompanhamento de endocrinologistas sendo monitorados para avaliação médica, até que os resultados moleculares ficassem prontos (IMRAN; SYED; FARHAT, 2014).

Outro estudo realizado na Índia, concluiu a análise genotípica e fenotípica da síndrome de Von Hippel-Lindau confirmando a mutação em 15 famílias indianas. Os pacientes variavam entre 5 e 66 anos de idade com heterogeneidade entre homens e mulheres, e todos tiveram alguma manifestação de cistos ou de tumores relacionados a síndrome familiar (NARENDRANATH et al., 2015).

Na Romênia foi realizado outro estudo que apresentava como caso índice uma criança com manifestação maligna de feocromocitoma. Uma menina de 3 anos de idade apresentou tumor na parte direita da adrenal com cistos e regiões necrosadas. Foi confirmada a partir de exames moleculares uma mutação em heterozigose no éxon 3 do gene VHL c 244 C>G (p. Arg 82 gly). Essa mutação é diferente da encontrada no presente estudo de caso, entretanto as manifestações clínicas são parecidas. Essa paciente possuía histórico familiar

com mãe manifestando feocromocitoma bilateral aos 18 anos de idade e aos 32, recebeu o diagnóstico de angioma cerebral (GHEORGHE et al., 2017).

Estudos moleculares foram realizados em pacientes na Hungria com feocromocitomas aparentemente esporádicos e em famílias com VHL. Entre as 7 famílias estudadas e 35 pacientes analisados foram encontradas as seguintes mutações: L158V (Família A); R161X (Família B); deleção do éxon 3 (Família C); deleção do éxon 2 (Família D); 354_355delCT (Família E); R167Q (Família F); e S801 (Família G). Os pacientes da Família A eram duas crianças que apresentavam hemangiomas na retina. Os casos-índice das Famílias B e C eram jovens que não apresentavam sintomas ou manifestações clínicas da síndrome de Von Hippel-Lindau. Na Família D, o caso-índice possuía severas manifestações da doença, entre elas, hemangioma com apresentação frequente de hemorragia na retina. O caso-índice foi o único paciente que realizou estudos moleculares na Família E, e apresentou uma deleção (354-355delCT) no éxon 2, tal mutação, ainda não havia sido descrita na literatura. O caso-índice da Família F, assim como a sua mãe, possuíam a mesma mutação do estudo de caso da presente pesquisa (Mutação R167Q), em heterozigose, ambos com manifestação clínica da síndrome VHL. Na família G foi encontrada a mutação S801 no caso-índice, assim como em outros cinco membros dessa família, entre eles, 2 eram clinicamente saudáveis (PETER et al., 2009).

Tendo em vista esse estudo realizado na Hungria com 7 famílias com diferentes tipos de mutações do gene VHL, é importante ressaltar que os feocromocitomas possuem uma frequência de 30% em pacientes com a síndrome VHL, valor similar com a pesquisa realizada, o que confirma a importância de relacionar o achado de feocromocitoma com a síndrome de VHL.

Uma análise retrospectiva foi realizada por Emma e colaboradores (2007) em 181 pacientes que apresentavam casos isolados de hemangioblastoma dentre 188 pacientes analisados no total. Foram realizados estudos moleculares em todos os 188 pacientes, entre eles 99 homens e 89 mulheres, para confirmar o diagnóstico. Apenas em 7 pacientes dessa pesquisa foram confirmadas mutações no gene VHL. Um paciente do sexo masculino de 40 anos de idade foi o único que manifestava feocromocitoma além de hemangioblastoma e teve a confirmação da mesma mutação do caso-índice do presente estudo - R167Q, o

paciente possui histórico de hemangioblastoma e angioma da retina aos 18 anos e o histórico familiar não foi informado.

Já foram descritas centenas de mutações somente do gene VHL, e cada uma dessas mutações podem desencadear manifestações clínicas diferentes. A partir das revisões bibliográficas estudadas e da realização desse estudo, foi possível observar a extrema importância da associação das manifestações clínicas de pacientes principalmente com feocromocitomas, paragangliomas e hemangioblastomas com possíveis mutações no gene VHL.

A partir da análise realizada por Emma e colaboradores (2007) apresentando 181 casos isolados de pacientes com hemangioblastoma e nenhum deles relacionados a síndrome de VHL, podemos concluir que o surgimento isolado de hemangioblastomas não está necessariamente relacionado à síndrome. Entretanto, a presença de hemangioblastomas com outros tumores descritos na Tabela 1 confirma o diagnóstico da doença, sendo importante realizar estudos moleculares para rastreamento e acompanhamento da família desses pacientes.

A síndrome de VHL normalmente se manifesta pela apresentação de tumores múltiplos e multifocais, isso ocorre devido à função reguladora de angiogênese e de fatores de crescimento desse gene supressor tumoral. A presença desses tumores aumenta ainda mais a importância de acompanhar os pacientes diagnosticados com a síndrome familiar e o rastreamento e acompanhamento dessas famílias.

Tendo em vista essas representações clínicas e moleculares de outras famílias de diversos lugares do mundo, manifestando diversas mutações do mesmo gene VHL, é necessário o incentivo de pesquisas que possam ajudar no diagnóstico dessas doenças, servindo como base de estudo para que outros pesquisadores possam aprofundar e relatar cada vez mais os conhecimentos sobre a genética e suas formas de manifestação e possíveis mutações.

5 CONCLUSÃO

Os achados clínicos do feocromocitoma e outros tumores associados à síndrome de Von Hippel-Lindau e outras síndromes, são informações importantíssimas para diagnosticar síndromes de alta complexidade. A partir da

confirmação de feocromocitoma no paciente deste estudo de caso, foi possível iniciar a pesquisa molecular. Tendo a confirmação da mutação desse gene em curto prazo foi possível diagnosticá-lo e iniciar os tratamentos da melhor maneira possível.

Muitas vezes os pacientes portadores de alguma mutação genética que leva à manifestação de tumores não possuem condições financeiras para realizar estudos moleculares ou mesmo o seu país ou cidade não possui tecnologia suficiente. O crescimento do número de pesquisas e de bibliografia torna possível, para essas famílias e outros pesquisadores, o conhecimento de estudos de caso como este que podem ajudar a aumentar o conhecimento buscando um melhor prognóstico para esses pacientes.

Atualmente, com a evolução da tecnologia e com o desenvolvimento de novas metodologias na área médica, o tratamento e prognóstico da síndrome VHL tem avançado de forma significativa. A partir de bases estatísticas e relatos de casos é possível associar os achados laboratoriais, com as manifestações clínicas e exames de imagem constituindo bases de dados para pesquisas futuras.

A partir do material bibliográfico utilizado para realizar esta pesquisa, e dos resultados obtidos, é possível afirmar que a Síndrome de von Hippel-Lindau pode apresentar feocromocitomas malignos em idades muito precoces, e de maneira mais agressiva, principalmente em crianças. Em alguns casos é necessário o monitoramento multidisciplinar dos pacientes por toda a vida, devido às chances de ocorrer possíveis metástases ou outras lesões neoplásicas.

Na maioria das vezes os tumores advindos dessa síndrome familiar são caracterizados como tumores múltiplos e multifocais, que podem regredir e ressurgir em qualquer período da vida desses pacientes. Quando confirmado o diagnóstico de um membro da família com a síndrome VHL é necessário realizar o diagnóstico molecular de todos os outros parentes possíveis, com o objetivo de rastrear o surgimento e remissão dos tumores periodicamente, e fazer o acompanhamento e monitoramento dessas famílias.

Tendo isso em vista, o diagnóstico é de extrema importância para o paciente e toda sua família, possibilitando iniciar o tratamento mais cedo, o que aumenta as chances de recuperação.

Portanto, a importância desta e de outras pesquisas que buscam fornecer diagnósticos definitivos a partir das suspeitas clínicas desses pacientes, é imprescindível para levar ao paciente maior qualidade e expectativa de vida.

REFERENCIAS BIBLIOGRÁFICAS

BARBARA P; & STRATAKIS, C. A. **SDH mutations in tumourigenesis and inherited endocrine tumours**. *Journal of Internal Medicine*, 266(1), 19–42. Jul. 2009.

BENN, D.E; ROBINSON B.G; CLIFTON-BLIGH R.J; **15 Years of paraganglioma: Clinical manifestations of paraganglioma syndromes types 1-5.** Society for Endocrinology – Endocrine-related cancer. 1 Aug. 2015.

COSTA; GOMES. **Feocromocitoma, Arquivos de Medicina.** São Paulo, v. 22, n. 6, p. 177-187, 2008.

DAHIA P.L; **Pheochromocytoma and paraganglioma pathogenesis: learning from genetic heterogeneity.** Nature Reviews Cancer;14(2):108-19,2014.

DANTAS, E. L. R. et al., **Genética do câncer hereditário.** *Rev Bras Cancerologia.* V.55;n.3 p.263-9. 2014

EMMA R. W. et al., **VHL mutation analysis in patients with isolated central nervous system haemangioblastoma.** v. 130, p. 836-842. jan. 2007.

FERREIRA; MARTA A; JOANA V; **A genética dos feocromocitomas e paragangliomas.** Publicado na Revista Portuguesa de Endocrinologia, Diabetes e Metabolismo. V. 48 n. 5. set. 2014.

GHEORGHE P. et al. **A malignant pheochromocytoma in a child with Von Hippel-Lindau mutation.** Publicado na revista *Clujul Medical.* V.90; n.3; p.356-358. Fev. 2017.

GLÄSKER et al. **Von Hippel-Lindau syndrome.** South Dartmouth. v.1 p.1-9, 2012.

IMRAN K; SYED M; FARHAT A. **Pheochromocytoma associated with von Hippel-lindau disease in a Pakistani Family.** *Department of Surgery, Section of Urology, The Aga Khan University, Karachi, Pakistan.* V.7, n.1, p.1-5. Jun. 2014.

IWONA B; SYLWIA K; **Von Hippel-Lindau Syndrome.** Department of Pediatric Endocrinology and Diabetology. v.84 p. 145-152. Maio. 2015.

MEIHUA W. et al. **Clinical and molecular characteristics of East Asian patients with von Hippel–Lindau syndrome.** *Institute of Bioengineering and Nanotechnology, Singapore.* V.35; p.79. Jan. 2016.

NARENDRANATH V. et al. **Genotype–phenotype analysis of von Hippel–Lindau syndrome in fifteen Indian families.** Department of Neurosurgery, Amrita Institute of Medical Sciences and Research Center. V.14; p.585-594. Maio. 2015.

NIELSEN, S. M; LINDSAY R; IGNACIO B. et al., **Von Hippel-Lindau Disease: Genetics and Role of Genetic Counseling in a Multiple Neoplasia Syndrome.** by American Society of Clinical Oncology. 34(18):2172-81 abril. 2016

NORA L. et al. **Diagnostic reevaluation of 17 cases of pheochromocytoma – a retrospective study.** *Romanian Journal of Morphology and Embriology.* V.57, n.2, p. 651-661. 2016.

PACAK K. **Preoperative management of the phrocromocytoma patient.** *Journal of Clinical Endocrinology & Metabolism.* 92(11):4069-79. 2007.

PACAK K.; VARA L. H.; TANCHEE M.J. et al. **Are patients with hormonally functional phaeochromocytoma and paraganglioma initially receiving a proper adrenoceptor blockade? A restropective cohort study.** *Clin Endocrinol (Oxf).* Publicado em 15 de abril 2016. Acesso em jun. 2016

PARENTI et al. **Updated and new perspectives on diagnosis, prognosis, and therapy of malignant pheocromocytoma/paraganglioma.** *Journal of oncology.* v.2012, id:872713 p.10. 2012.

PELIN A. et al. **A Family with Von Hippel-Lindau Syndrome: The Findings of Indium-111 Somatostatin Receptor Scintigraphy, Iodine-123 Metaiodobenzylguanidine Scintigraphy and Single Photon Emission Computerized Tomography.** *Ankara Numune Training and Research Hospital.* v. 26 p. 38-42, 2017.

PEREL, C. **Feocromocitoma. Publicado en Insuficiencia Cardiaca,** v. 9, n. 3, pp. 120-133 *Federación Argentina de Cardiología Buenos Aires.* 2014.

PETER G. et al. **Germline VHL gene mutations in Hungarian families with von Hippel–Lindau disease and patients with apparently sporadic unilateral pheochromocytomas.** *European Journal of Endocrinology.* v. 161, p. 495-502. 2009

PRADO B. B. F; **Influência dos hábitos de vida no desenvolvimento do câncer.** *Cienc. Cult., São Paulo,* v. 66, n. 1, p. 21-24. 2014.

SCHMID S. et al. **Management of von Hippel-Lindau Disease: An Interdisciplinary Review.** *Oncology Research and Treatment.* v.37, p. 761-771. 2014.

SHUIN T. et al. **Von Hippel-Lindau disease: molecular pathological basis, clinical criteria, genetic testing, clinical features of tumors and treatment.** *Jpn J Clin Oncol;* 36:337–343. 2006.

ULLRICH, M. et al. **In Vivo Fluorescence Imaging and Urinary Monoamines as Surrogate Biomarkers of Disease Progression in a Mouse Modelo of Pheocrhomocytoma.** *Endocrinology* v. 155; ed. 11. 2014.

YAN L. et al. **A c.464T>A mutation in VHL gene in a Chinese family with VHL syndrome.** *Journal of Neurooncology.* V.111, p. 313-318, nov. 2013.

YANG M. et al. **Pheochromocytoma of the pancreas: A report of three cases and a literature review.** *Department of Pancreatic Surgery, West China Hospital of Sichuan University, Chengdu, Sichuan.* V. 12, p. 959-962. 2016.