

APROVECHAMIENTO ENERGÉTICO DE LA BIOMASA RESIDUAL DEL SECTOR AVÍCOLA

P. A. SANGUINO BARAJAS*; N. A. TÉLLEZ ANAYA** ; H. ESCALANTE HERNÁNDEZ*** ;
C. A. VASQUEZ CARDOZO ****

*Ingeniera Química, Universidad Industrial de Santander, sanbarajas07@hotmail.com

**Ingeniera Química, Universidad Industrial de Santander, nathalia.tellez@gmail.com

***Ph.D en Ingeniería Química, Profesor Titular Escuela de Ingeniería Química UIS,
escala@uis.edu.co

**** Instituto de Proyecciones Regional y Educación a Distancia UIS, cvasquez@uis.edu.co

Fecha Recepción: 6 de Marzo de 2009

Fecha Aceptación: 28 de Marzo de 2009

RESUMEN

El sector avícola en Colombia ha tenido un alto crecimiento en los últimos años. Este desarrollo comercial también ha tenido influencia en los sistemas de producción ya que exige a los empresarios tecnificar y optimizar las prácticas de saneamiento y tratamiento de residuos. Una granja promedio produce alrededor de 150000 aves por ciclo y 507 toneladas de pollinaza o estiércol seco. Esta cantidad de residuos es actualmente compostada o reutilizada en los galpones luego de un proceso de desinfección. El presente trabajo estudia y analiza la tecnología de gasificación para pollinaza, que permite aprovechar el alto potencial energético de esta biomasa. El diseño conceptual propone un ciclo de operación con un rendimiento del 96,07% en el gasificador, produciendo un gas de composición molar 22,51% CO; 7,50% CO₂; 9,20% H₂; 60,74% N₂ que genera 514,2 kW a partir de un flujo de alimento de 500 kg/h.

Palabras claves: Pollinaza, Gasificación, Biomasa, Sector Avícola, Energía.

ABSTRACT

The poultry industry in Colombia has had a high growth in recent years. This commercial development has also had influence on production systems because it requires tech entrepreneurs and optimizes the practices of sanitation and waste treatment. An average farm produces about 150000 birds per cycle and 507 tons of dry manure. This amount of waste is now composted or reused in the sheds after a disinfection process. This paper studies and analyzes the technology of gasification for waste poultry, which can take advantage of the high potential of this biomass energy. The conceptual design proposes an operation cycle with a yield of 96,07% in the gasifier, producing a gas mol composition 22,51% CO, 7,50% CO₂, 9,20% H₂, 60,74% N₂ generated 514.2 kW from a stream food 500 kg/h.

Keywords: Dry Manure, Gasification, Biomass, Poultry Industry, Energy.

INTRODUCCIÓN

En Colombia la industria avícola ocupa un renglón importante en el PIB nacional. Gracias a su desarrollo sostenido y alto grado de tecnificación se impone como la segunda actividad agropecuaria después de la ganadería. Actualmente existen 4356 granjas avícolas de tipo comercial, de las cuales 2628 están dedicadas al engorde de pollo. [1]

En una granja promedio existen alrededor de 27000 animales por galpón en cada ciclo reproductivo (*PIMPOLLO S.A., Granja el Tesoro, 2008*). Cada pollo genera deyecciones equivalentes a 0,07 kg /día, y dispone en su cama de 0,230 kg de tamo limpio (cascarilla de arroz). Por consiguiente la totalidad diaria de estiércol es de 8100 kg y al final del ciclo de 45 días se tiene 91260 kg de Residuo Avícola (RAV) compuesto de bosta con tamo

definido como pollinaza. Los RAV constituyen el principal problema ambiental debido a las infiltraciones de aguas residuales, emisión de amoníaco y olores ofensivos. Actualmente los RAV de las granjas avícolas es compostado en un 30% y destinado a la fertilidad del suelo. El 70% restante es reutilizado en las camas para la producción de aves de engorde. (PIMPOLLO S.A. zona oriente.)

La *pollinaza* (bosta de pollos de engorde) generalmente se encuentra mezclada con cascarilla de arroz, café, viruta de madera, aserrín o paja de trigo. Estos materiales le confieren un mayor potencial energético y reducen el contenido de humedad por kilogramo de biomasa [2]. Desde el punto de vista energético, a principios de los 80's se identificó como combustible, impulsando la investigación y desarrollo de tecnologías para su aprovechamiento [3].

De acuerdo con el estudio de REARDON [4] sobre sistemas modulares de gasificación para pollinaza el contenido promedio de energía de los RAV está alrededor de 600 Btu/lb. Por lo anterior con una tonelada de RAV gasificado se obtiene el equivalente a 93 galones de combustible GLP (Gas Licuado de Petróleo), con una eficiencia del sistema del 75% en una escala de 250 a 1000 kW. El aprovechamiento energético de la biomasa de origen animal se ha investigado ampliamente en los últimos años enfocándose en la evaluación del Potencial Energético (PE). Perera y otros [7]; analizaron el residuo animal como fuente directa para la formación de combustible aprovechable determinando el PE del residuo. Riahinezhad [10]; estudió la generación de energía a partir de estiércol animal y residuos agrícolas en la India realizando la determinación del PE. Bhattacharya y otros [10]; realizaron estudios para la estimación del PE en diferentes clases de biomasa, entre ellas la animal.

De lo anterior se plantean diferentes modelos matemáticos que permiten el cálculo del PE en función del poder calorífico inferior (PCI) del residuo y del total de estiércol producido. Se han evaluado varias alternativas tecnológicas para el aprovechamiento energético de la biomasa animal, entre ellas digestión anaerobia [3,5-8]; combustión simultánea con un combustible base (co-combustion) y gasificación [4,9]. Las condiciones de operación de la gasificación se ajustan a las características fisicoquímicas de la

pollinaza y en comparación con la combustión reduce considerablemente las emisiones lo cual representa un ahorro en el costo de planta. Estas características convierten a la gasificación en una alternativa atractiva para la transformación del RAV produciendo un gas de fácil almacenamiento que puede ser utilizado en motores de combustión interna [9].

El objetivo principal de este estudio fue evaluar el aprovechamiento energético de la biomasa residual generada en la cadena productiva avícola. Se cuantificó el volumen de RAV en Colombia y a partir del modelo matemático de SOUZA [2] se determinó el PE de la pollinaza. Este modelo se ajusta a biomasa seca con humedades inferiores al 60% y se escogió debido a su aplicación en tecnologías termoquímicas. El modelo matemático para determinar el Potencial Energético de la pollinaza (PE) en TJ/año se encuentra en función de los siguientes factores: Materia Seca (MS), Poder Calorífico Inferior del Residuo ($PCI_{Residuo}$) y Población de Aves de Engorde (NAAE) Para el cálculo de la Materia Seca (MS) se tiene

$$PE = MS * PCI_{Residuo} \quad (1)$$

en cuenta la Cantidad de Estiércol que produce un animal por Año (CEA), esta depende de la Población de Aves de Engorde (NAAE), además del Porcentaje de Materia Seca que se obtuvo del residuo en los estudios de caracterización (%MS) para cada región.

$$MS = CEA * \%MS \quad (2)$$

$$\text{Donde, } CEA = 25,55 * N_{AE} \quad (2a)$$

Se planteó gasificar los RAV y obtener un combustible, a partir de la conversión del carbono presente en el residuo. Se realizó el diseño conceptual de ingeniería del proceso de gasificación económicamente factible y ambientalmente sostenible.

Para el aprovechamiento energético de la pollinaza se introduce el proceso de gasificación como alternativa factible por la versatilidad del gas producido para ser usado con los mismos propósitos que el gas natural. El gas producto es relativamente libre de impurezas y causa menores problemas

de contaminación al quemarse. La gasificación se define como la conversión termoquímica de un sólido combustible en un gas portador de energía. El proceso se realiza mediante la oxidación con un agente gasificante que puede ser aire, vapor, hidrógeno u oxígeno. El producto gaseoso obtenido se utiliza como fuente de energía o como materia prima para síntesis orgánica.

METODOLOGÍA

Con el objetivo de analizar la composición del residuo se tomaron cuatro muestras dos para cada departamento con mayor participación en la producción avícola, Cundinamarca y Santander. Las muestras fueron tomadas en los municipios de Guaduas y Bucaramanga. El potencial energético (PE) para la biomasa avícola fue determinado a partir del modelo matemático de SOUZA y colaboradores descrito anteriormente.

Como soporte en la selección de los parámetros se tienen referencias que reportan caracterizaciones de diferentes tipos de biomasa residual [6,7,10-13]. En la Tabla 1, se observan los parámetros definidos para la caracterización fisicoquímica de la biomasa residual avícola.

Para el aprovechamiento energético de la biomasa residual avícola se plantearon tres tecnologías: gasificación, combustión directa y digestión anaerobia; las cuales fueron escogidas de acuerdo a las investigaciones y proyectos piloto adelantados en Europa, USA y Costa Rica [3,4]. Posteriormente se definieron los criterios básicos para la evaluación cualitativa de cada tecnología y se seleccionó aquella con mejores resultados en cuanto a: escala energética, energía producida e inversión. Los criterios se seleccionaron teniendo en cuenta el estudio del aprovechamiento energético del estiércol avícola como biocombustible desarrollado por FLORA y RIAHI-NEZHAD [13].

Tabla 1. Parámetros de caracterización para el residuo avícola

PARÁMETROS			
Análisis Físico o Próximo	Análisis Elemental	Contenido Energético	Caracterización Microbiológica
Humedad	Carbono	Poder Calorífico Inferior	Coliformes fecales totales
Material volátil combustible	Nitrógeno		Recuento total de mesoaerobios
Carbón fijo	Azufre		Enterobacterias
Sólidos totales (%)	Cenizas		Presencia de nematodos
Sólidos volátiles (%)			Levaduras y Mohos
Materia orgánica (%)			Termófilos
			Protozoos

Fuente: Autores

El estudio de la tecnología se planteó sobre una base de cálculo de 500 kg de pollinaza/hora de acuerdo a la disponibilidad de materia prima en una granja con producción promedio de 150000 aves por ciclo y la capacidad mínima de instalación de la tecnología de gasificación que se encuentra entre 1000 y 50000 ton/año [13].

Se propone utilizar un gasificador de lecho fijo atmosférico Downdraft de corrientes paralelas por su bajo costo de instalación y reducción considerable de compuestos condensables como alquitranes.

Con el software de diseño Hysys 3.2 se realizó la simulación del ciclo ajustando las corrientes de entrada, composición del alimento y condiciones de operación a un reactor de conversión que aparenta el comportamiento del gasificador. En el diseño conceptual se propone utilizar un motor de cogeneración, ajustando las condiciones de operación a un arreglo de turbina con precalentamiento de la corriente del gas producto. El análisis de inversión se realizó teniendo en cuenta la Inversión de Capital total (IT) [14] y utilizó el índice de costo de planta (Plan Cost Index) (525, Año 2007; 394, Año 2001) para determinar el Capital necesario en tiempo presente.

DESARROLLO Y RESULTADOS

En la Tabla 2 se muestran los resultados obtenidos para la caracterización del RAV.

En Cundinamarca y Santander se concentra el 50 % de la capacidad instalada de granjas avícolas de Colombia. Cundinamarca aporta un 30,65 % que equivale a 585911 ton de estiércol/año y Santander un 25,15 % que corresponde a 480743 ton/año.

Las diferencias observables en la Tabla 2 se deben a que la caracterización de la pollinaza está influenciada principalmente por el material de cama, la densidad de aves por metro cuadrado, la temperatura y humedad de las unidades de producción, el sistema de agua y los métodos de limpieza utilizados. [15].

Tabla 2. Caracterización de la pollinaza en Cundinamarca y Santander

PARÁMETROS	CARACTERIZACIÓN DE LA POLLINAZA	
	CUNDINAMARCA	SANTANDER
% Humedad	29,423	18,430
% Materia Seca	70,578	81,570
% Sólidos Totales	70,578	81,570
% Cenizas	13,818	16,925
% Sólidos Volátiles	56,760	64,645
% Material Volátil	57,495	66,400
% Materia Orgánica	60,338	62,715
% C Orgánico Total	35,000	36,378
% N base Húmeda	2,095	3,255
% N base Seca	2,968	3,990
% Proteína Seca	13,093	20,345
% Proteína Húmeda	18,553	24,945
% C/N	11,805	9,118
% H	4,023	4,183
% S	0,191	0,355
%Hemicelulosa	11,076	14,106
% Celulosa	49,113	32,139
% Lignina	41,733	42,084
Densidad (g/cm ³)	0,480	0,450
PCI (TJ/kg)	1,59E-05	1,58E-05

Fuente: Oferta energética de la biomasa residual en Colombia. ESCALANTE, 2008.

Santander reporta una humedad del RAV 10% menor que Cundinamarca. Este resultado favorece la aplicación de tecnologías termoquímicas. La gasificación acepta valores de humedad entre 10 y 30% y la combustión menores al 40%. Por lo anterior la pollinaza de Santander es un combustible atractivo para la aplicación de tecnologías termoquímicas. Una biomasa con elevado contenido de humedad puede ser usada sólo en procesos acuosos debido a la pérdida de eficiencia que implica su secado ya que por cada kilogramo de agua que se desee eliminar se requiere 3,5 a 4,5 MJ de energía térmica. [16].

El contenido de material volátil del RAV en Santander es 9% superior al reportado en Cundinamarca lo que facilita la aplicación de procesos termoquímicos ya que un mayor contenido en volátiles favorece la velocidad global del proceso. En gasificación por ejemplo aumenta el desprendimiento de gases en la etapa de pirólisis. El RAV en contraste con algunos tipos de carbón tiene alto contenido en volátiles. En Santander la mayoría de las granjas utilizan cascarilla de arroz como material de cama lo que aumenta la cantidad de cenizas del RAV en un 3% con respecto a Cundinamarca en donde algunas

granjas utilizan viruta de madera y pasto de corte. Para efectos del cálculo del potencial es necesario tener en cuenta: La Materia Seca expresada en kg MS/kg de Estiércol, y el PCI del residuo en TJ/kg. El potencial energético calculado para la cantidad de estiércol en Santander es de 6233 TJ/año y de 6635 TJ/año para Cundinamarca. El análisis de la cantidad de RAV disponible en términos del potencial energético para los municipios más representativos de Cundinamarca y Santander permitió definir la ubicación de la planta de

aprovechamiento energético del RAV en Lebrija. Este municipio constituye el 29,46% del total departamental con un potencial de 1836,50 TJ/año superando a Fusagasuga en Cundinamarca que reporta 992,72 TJ/año.

A continuación se muestran los resultados de la evaluación cualitativa para la selección de tecnología de acuerdo a los criterios establecidos; ver Tabla 3.

Tabla 3. Tecnologías propuestas a estudiar para el aprovechamiento de la pollinaza y criterios de selección.

CRITERIOS		TECNOLOGÍAS		
		Digestión Anaerobia	Combustión Directa	Gasificación
Escala energética (kW)*	1.000 ton/año	34	70	58
	10.000 ton/año	340	700	580
	50.000 ton/año	1700	3500	2900
Energía Producida (MWh)*	1.000 ton/año	290	610	510
	10.000 ton/año	2900	6100	5100
	50.000 ton/año	15000	31000	26000
Inversión (USD\$/kW)*	100kW	n.d.	n.d.	\$ 2.000
	114kW	\$ 3.719	n.d.	n.d.
	700kW	n.d.	\$10.500 ^a	n.d.
	1000kW	n.d.	n.d.	\$1.500 ^a
	10000kW	n.d.	\$ 2.800	n.d.
Características Bio-fisicoquímicas	Humedad	90%	<40%	10-30%
	Material Volatil	n.d.	60-70%	75-85%
	Cenizas	n.d.	2%	5-10%
	Lignina	n.d.	20%	21-30%
	Celulosa	n.d.	44%	40-60%
Composición del gas producto**	CO	0,10%	0,18%	20-25%
	CO ₂	30-40%	9,50%	10-12%
	CH ₄	60-70%	0	1-2%
	H ₂	1%	0	15-20%
	N ₂	0,50%	0	48-50%

Fuentes: ^aValor para escala mediana (off site)

^{*}Availability of poultry manure as a potential bio-fuel feedstock for energy Production

^{**}Gasificación de Biomasa, Universidad de Oriente. Cuba.

La digestión anaerobia requiere el doble de la cantidad de biomasa para lograr la escala energética de la combustión y la gasificación. El contenido de energía se estima alrededor de 9.7 MJ/kg de RAV para tecnologías termoquímicas y 4.6 MJ/kg de RAV

para digestión anaerobia [13]. La disponibilidad de RAV en Lebrija es de 141647 ton/año y de 11985 ton/año para una granja de 150000 aves. Con esta cantidad de biomasa se puede producir entre 510 y 6100 MWh para una escala energética de 58 a

700 kW aplicando tecnologías termoquímicas. La combustión directa es una de las tecnologías más implementadas para producir energía térmica y vapor pero presenta desventajas significativas con respecto a la gasificación. La principal característica desde el punto de vista energético que diferencia la gasificación de la combustión es que, si bien en la combustión, toda la energía del gas está en forma de calor sensible, en la gasificación parte de la energía química contenida en la materia prima pasa al gas.

Aunque la combustión supera en 1000 MWh la producción energética de la gasificación, esta última refleja una reducción de USD\$ 9000/kWh en el costo de inversión para una escala mayor.

Se estimó un costo de conversión de USD\$ 41/ton de RAV para una tasa 15000 Btu/kWh en combustión y de USD\$ 34/ton de RAV para una tasa de 18000 Btu/kWh en gasificación. Lo anterior permite asegurar que la alternativa de gasificación es más atractiva en términos económicos ya que el costo de conversión por ton de RAV disminuye cuando la tasa energética aumenta. En la Figura 1 se muestra el diagrama básico de flujo desarrollado para el ciclo de gasificación para el aprovechamiento energético del RAV.

El costo de generación de electricidad y la misma eficiencia del equipo son parámetros importantes al momento de decidir el sistema de trabajo.

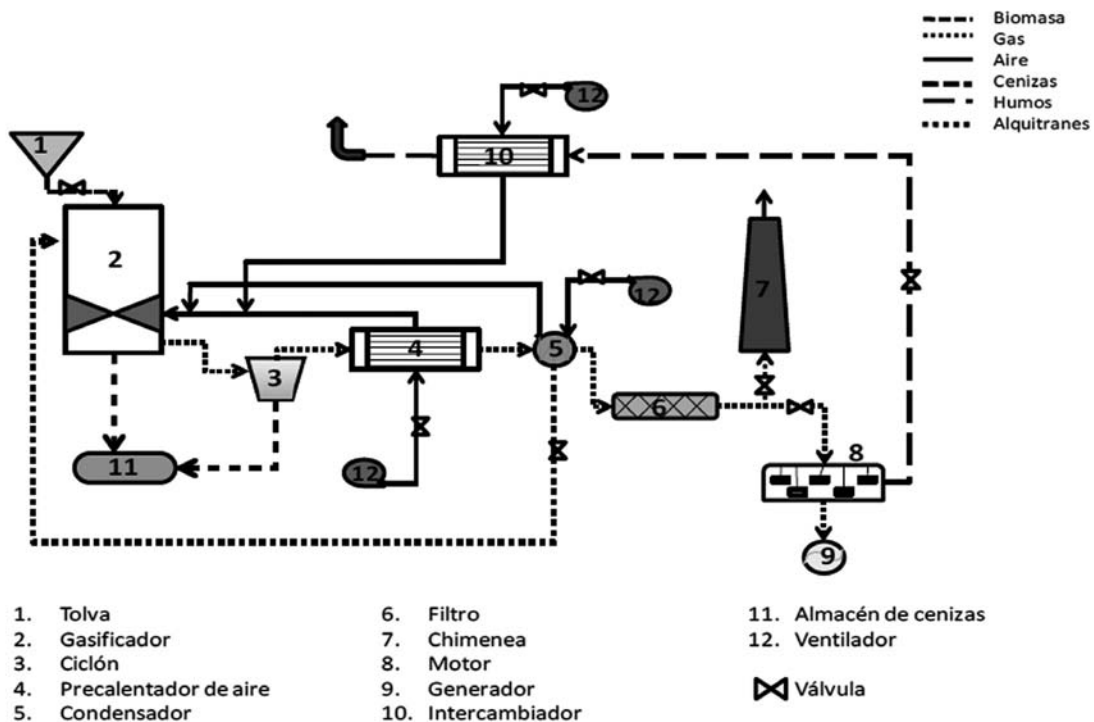


Figura 1. Diagrama de flujo para la instalación integrada del proceso de gasificación para el aprovechamiento de la pollinaza. (Fuente: Autores a partir de OÑATE, 2006).

Las turbinas por ejemplo tienen un rendimiento del 25% (potencias alrededor de 5 MW) y 45 % para grandes turbinas (> 25 MW). El costo específico para la generación de electricidad oscila entre USD\$ 231096 y 500558 / kWh, en el caso de motores y de USD\$ 384813 a 461765 / kWh para turbinas. Entonces se puede afirmar que para una planta menor a 5MW, la alternativa de los motores a gas supera la de turbina de gas [17].

Se realizó la simulación del ciclo de gasificación de la pollinaza para la generación de energía, Figura 2. Se destaca el reciclo del agente gasificante (aire) que procede del mezclador MIX-100 y se alimenta al reactor de conversión CRV-100. La corriente de reciclo aprovecha el calor del arreglo de intercambiadores E-100, E-102 en serie con E-101, E-103. Cabe mencionar que el arreglo de intercambiadores aparenta el comportamiento de un intercambiador de tubos y carcasa.

El reactor de conversión permite controlar la favorabilidad de las reacciones, siendo el único equipo con características similares a las del gasificador. A continuación en la Tabla 4 se presentan las condiciones de operación y eficiencia del gasificador calculadas a partir del reactor de conversión. El rendimiento del gasificador se calculó teniendo en cuenta el PCI del gas de salida y el PCI de la pollinaza [16].

El gasificador alcanza un rendimiento del 96.07%. De acuerdo con el grupo de investigación de procesos termoquímicos de la Universidad de Zaragoza el rendimiento del gasificador se encuentra entre el 75 y 89% [18].

El resultado obtenido es superior al esperado, esta desviación se dio como consecuencia de las consideraciones, ajustes y suposiciones hechas dentro de la simulación del proceso. Por ejemplo en la corriente de salida del gasificador (gas a enfriar) se asumen condiciones ideales ignorando la presencia de alquitranes. En una granja con capacidad para 150000 aves se producen 507000 kg de RAV/ciclo que permiten un flujo de alimentación al gasificador de 500 kg/h. Lo anterior se ajusta a la capacidad mínima de operación para un gasificador de tiro invertido (100-800kg/h) [19]. Por medio del arreglo precalentador E-104 y turbina K-101 se calcula una potencia producida de 514,3 kW por cada 500 kg/h de alimento. A continuación en la Tabla 5 se define la composición y condiciones del gas producto (gas a enfriar).

Figura 2. Diagrama de flujo del ciclo de gasificación en HYSYS 3.2.

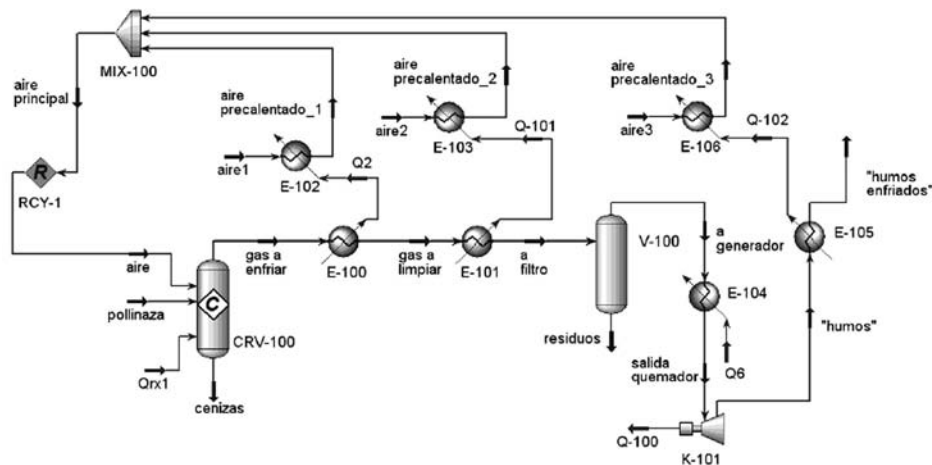


Tabla 4. Condiciones de operación del gasificador para el aprovechamiento del RAV en HYSYS 3.2.

CONDICIONES DE OPERACIÓN	
Combustible	Pollinaza
Contenido de humedad*	18,43%
Contenido de cenizas*	16,93%
Densidad aparente	450 kg/m ³
Flujo de combustible	500 kg/h
Agente gasificante	Aire
Tratamiento del gas	Ciclón, intercambiador, filtro y motor
Tipo de gasificador	Downdraft con garganta
Presión del gasificador	Atmosférica
Relación (Aire/combustible)**	1.5
Eficiencia del gasificador	96,07%

*Valor del porcentaje peso a peso

**Relación establecida para gasificadores de lecho fijo

En el gasificador se producen 14,69 m³ de gas por cada kilogramo RAV procesado. Este volumen de combustible es equivalente a 12,50m³ de gas natural; 91,12kW/h de energía eléctrica y 8,12 litros de petróleo. El Nitrógeno produce un efecto de dilución y por consiguiente disminuye la concentración de hidrógeno. Se realizaron los cálculos desplazando el N₂ de las reacciones y se obtuvieron valores de: 54.24% de CO; 27,49% de CO₂ y 18.27% de H₂ (Composición %volumen). Lo anterior demuestra que al utilizar un agente gasificante libre de nitrógeno como vapor de agua u oxígeno se incrementa el poder calorífico del gas producto y por consiguiente la eficiencia de la tecnología pero al mismo tiempo incrementa los costos de inversión.

Tabla 5. Especificaciones del gas a enfriar.

CORRIENTE DE GAS A ENFRIAR	
CONDICIONES	
Flujo volumétrico (m ³ /h)	7345
Temperatura(°C)	900
Presión(kPa)	101,3
Densidad (kg/m ³)	0,2786
COMPOSICIÓN FRACCIÓN VOLUMEN	
CO	0,2212
CO ₂	0,1121
H ₂	0,0745
N ₂	0,5922

Es importante que dentro del gasificador se consuma toda la humedad contenida en el sólido de alimentación para favorecer la producción de hidrógeno y disminuir la generación de metano.

El análisis de puesta en marcha permite predecir el costo de inversión para la capacidad de operación estudiada en el diseño conceptual. El índice de costo de planta determina la inversión de Capital en tiempo presente para la producción de energía a partir de estiércol avícola. En la Tabla 6 se muestra el promedio anual del índice de costo de planta.

Tabla 6. Promedio anual del Índice de costo de planta (PCI)

CHEMICAL ENGINEERING PLANT COST INDEX			
Año	Valor	Año	Valor
1990	357,6	1999	390,6
1991	361,3	2000	394,1
1992	358,2	2001	394,3
1993	359,2	2002	396
1994	368,1	2003	402
1995	381,1	2004	444
1996	381,7	2005	468
1997	386,5	2006	500
1998	389,5	2007	525

Fuentes: *Incitec Pivot Limited. Credit Suisse Asian Investment Conference, 2008*
Updating the CE Plant Cost Index, 2002.
www.che.com

Tabla 7. Costos de la Inversión Fija de la planta de aprovechamiento energético de la pollinaza.

COSTOS	COMPONENTES	%IF	VALOR (USD\$)
DIRECTOS	Equipos Fundamentales	25	215.033
	Instalación de Equipos	9	77.412
	Instrumentación y Sistemas de control	3	25.804
	Tuberías y Accesorios	10	86.013
	Materiales y equipos eléctricos	4	34.405
	Instalaciones de Servicios	7	60.209
	Edificaciones	6	51.608
	Adecuaciones de Terreno	2	17.203
	Terreno	1	8.601
INDIRECTOS	Ingeniería y Supervisión	13	111.817
	Gastos de Construcción	9	77.412
	Honorarios de contratistas	6	51.608
	Imprevistos	5	43.007
			860.132

El costo de capital para la tecnología de gasificación de pollinaza con fines energéticos reportado en el año 2001 es de USD\$1520/kW para un sistema de 0.5MW y USD\$1121/kW para un sistema de 1MW [13]. Teniendo en cuenta los datos anteriores se proyectó el costo de inversión para el año 2007 utilizando los valores de la Tabla 6.

$$I_{2007} = I_{2001} \left(\frac{PCI_{2007}}{PCI_{2001}} \right) = USD\$760.000 \left(\frac{525}{394.3} \right)$$

$$I_{2007} = USD\$1.011.919$$

$$I_F = 0.85(I_{2007}) = 0.85(USD\$1.011$$

$$I_F = USD\$860.131$$

En la Tabla 7 se describen los costos directos e indirectos para la puesta en marcha de la instalación de gasificación de pollinaza con capacidad de 12 ton/día de biomasa.

Los porcentajes de participación para la inversión fija de los componentes de costo se asignan de acuerdo a su importancia. El costo de los equipos fundamentales es el más elevado. La inversión total para un tamaño de planta de 0.5 MW será de USD\$ 1.011.919 y la inversión Fija para la puesta en marcha estará alrededor de USD\$ 860.131.

CONCLUSIONES

El Potencial Energético de la pollinaza de las granjas del municipio de Lebrija (Santander) puede ser aprovechable mediante su tratamiento termoquímico en un sistema integrado de gasificación. El gasto energético de una granja promedio es de 2234 MWh/año. La cantidad de estiércol que se produce en un año puede satisfacer los requerimientos de operación de la tecnología y producir 2233,8 MWh/año, logrando autoabastecer su demanda energética. La retribución a largo plazo de la inversión inicial USD\$ 860.131 para su puesta en marcha representa el principal desafío en términos económicos.

Mediante la simulación del ciclo de gasificación para la pollinaza en el software Hysys 3.2 se obtuvo un gas con fracciones molares de 22,51% CO; 7,50% CO₂; 9,20% H₂; 60,74% N₂ y un PCI de 3,70 MJ/kg. El gasificador tubo un rendimiento del 96.07%. La combustión del gas producto genera 514,2 kW utilizando un motor de combustión interna a gas. Dentro de la caracterización de la pollinaza

en Santander se obtuvo un contenido de 0,355% de S y 3,255% de N estos valores son mínimos en contraste con los reportados para combustibles fósiles. Desde el punto de vista ambiental tanto los óxidos de azufre (SO₂) como los de nitrógeno (NO_x) contribuyen a la formación de la lluvia acida. No obstante la posibilidad de formación de NO_x a partir de la pollinaza utilizada como combustible para la gasificación es despreciable, debido a que la temperatura de operación alcanzada por el gasificador (900 °C) limita la posible formación de estos compuestos.

REFERENCIAS

- [1] Censo avícola enero FENAVI-ICA (2008). Censo de avicultura comercial enero 2008, Distribución en granjas por tipo de explotación, Instituto Colombiano Agropecuario (ICA). <http://www.ica.gov.co/getdoc/0de82b19-73b7-41d6-b62b-dedad0216519/Avicultura-en-Colombia.aspx>.
- [2] SOUZA, SAMUEL N.M.; SORDI, ALEXANDREOLIVEIRA; FRANCISCO H (2000). Distribuição geográfica do potencial energético dos resíduos da avicultura de corte na região oeste do Paraná— 4º Encontro de Energia No Meio Rural, Curso de Mestrado em Engenharia Agrícola, Universidade Estadual do Oeste do Paraná UNIOESTE.
- [3] MURILLO, TERESA. (1999) Alternativas de uso para la gallinaza, XI Congreso Nacional Agrónomo, Conferencia 94, Pecuarios, p. 427-436.
- [4] REARDON, J.P; LILLEY, A; BROWNE, K; BEARD, K; WIMBERLY, J; AND AVENS, J. (2001) Demonstration of a Small Modular Biopower System Using Poultry Litter. Final Report submitted to the Department of Energy.
- [5] KELLEHER, B.P; LEAHY, J.J; HENIHAN, A.M; O'DWYER, T.F; SUTTON, D; AND LEAHY, M.J. (2002) Advances in Poultry Litter Disposal Technology – A Review. Bioresource Technology, 83: p. 27-36.

- [6] CERVANTES, F.J; SALDIVAR-CABRALES, J; YESCAS, J.F. (2007) Estrategias para el aprovechamiento de desechos porcinos en la agricultura. *Revista Latinoamericana de Recursos Naturales*, 3 (1): p. 3-12.
- [7] PERERA K.K.C.K.; RATHNASIRI P.G.; SENARATH S.A.S.; SUGATHAPALA A.G.T., BHATTACHARYA S.C.; ABDUL SALAM P. (2005) Assessment of sustainable energy potential of non-plantation biomass resources in Sri Lanka. *Biomass and Bioenergy*, v. 29, p. 199–213.
- [8] SKOULOU, V.; ZABANIOTOU, A. (2007) Investigation of agricultural and animal wastes in Greece and their allocation to potential application for energy production. *Renewable and Sustainable Energy Reviews*, v. 11, p. 1698-1719.
- [9] PRIYADARSAN, S.; ANNAMALAI, K.; SWEETEN, J. M.; MUKHTAR, S.; HOLTZAPPLE, M. T. (2004) Fixed-bed gasification of feedlot manure and poultry litter biomass, *Transactions of the ASAE*, v. 47(5), p. 1689-1696.
- [10] BHATTACHARYA S.C.; ABDUL SALAM P.; HU RUNQING, H.I. SOMASHEKAR, D.A. RACELIS, P.G. (2005) An assessment of the potential for non-plantation biomass resources in selected Asian countries for 2010. *Energy conservation & Management*.
- [11] BHATTACHARYA S.C., THOMAS JM, ABDUL SALAM P. (1997) Greenhouse gas emissions and the mitigation potential of using animal wastes in Asia. *Energy conservation & Management* v. 22, p. 1079-85
- [12] CARDONA ALZATE, CARLOS A.; SÁNCHEZ TORO, OSCAR J.; RAMÍREZ ARANGO, JULIAN A.; ALZATE RAMÍREZ, LUIS E. (2004) Biodegradación de residuos orgánicos de plazas de mercado. *REVISTA COLOMBIANA DE BIOTECNOLOGÍA*, v VI, No. 2 Diciembre 78-89.
- [13] FLORA, JOSEPH R. V. PhD; P.E.; RIAHINEZHAD CYRUS. (2006) Availability of Poultry Manure as a Potential Bio-fuel Feedstock for Energy Production (Final Report). *Southeastern Regional Biomass Energy Program, USA*, p. 1-26
- [14] PETERS, MAX S; TIMMERHAUS, KLAUS D. (1991) *Plant design and economics for chemical engineers*, McGraw Hill International Editions, Fourth edition, The United States, p. 150-211.
- [15] TOBIAC; VARGAS E. (2000) Evaluación de las excretas de pollo de engorde (pollinaza) en la alimentación animal. *Agronomía Costarricense*, v 24, n 001, p 47-53. Universidad de Costa Rica
- [16] FAO. (1993) ORGANIZACIÓN DE LAS NACIONES UNIDAS PARA LA AGRICULTURA Y LA ALIMENTACION. *El gas de madera para combustible de motores*, Estudio FAO Montes 72, Roma.
- [17] CASTELLS, XAVIER ELIAS. (2005) *Tratamiento y Valorización energética de residuos*, Ediciones Díaz de Santos, Madrid, p. 413 , 475
- [18] ARAUZO JESUS. (2006) *Experiencias en gasificación de biomasa*, Instituto de investigación en Ingeniería de Aragón, grupo de procesos térmicos (GPT), Universidad de Zaragoza.
- [19] OÑATE ARRESTI, DIEGO. (2006) *Gasificación y biomasa “una simbiosis de futuro”*, España.
- [20] ESCALANTE, H. Ph.D; ORDUZ, J; LAVERDE, D; ZAPATA, H; YEPES, L. (2008) *Oferta energética de la biomasa residual en Colombia*, XI Seminario Internacional del medio ambiente y desarrollo sostenible, CEIAM-ASEDUIS-UIS, Cartagena, Colombia.
- [21] PRIMER CENSO NACIONAL DE AVICULTURA INDUSTRIAL. (2002) *Ministerio de Agricultura y desarrollo rural*, Departamento Administrativo Nacional de Estadística (DANE), Federación Nacional de Avicultores de Colombia (FENAVI), Fondo Nacional Avícola (FONAV).