

itüdergisi/e
su kirlenmesi kontrolü
Cilt:17, Sayı:2, 37-47
Temmuz 2007

Ön çökeltme çamuru fermentasyon ürünlerinin biyolojik besi maddesi gideren sistemlerde kütle dengesi üzerine etkisi

Emine UBAY ÇOKGÖR*, Seda OKTAY, Didem OKUTMAN TAŞ, Gülsüm Emel ZENGİN, Nazik ARTAN, Derin ORHON

İTÜ İnşaat Fakültesi, Çevre Mühendisliği Bölümü, 34469, Ayazağa, İstanbul

Özet

Ön çökeltme çamuru fermentasyonunun kolay ayrışabilir organik madde oluşturma potansiyeli ve karbon, azot ve fosfor olmak üzere oluşan ön çökeltme ürünlerinin kütle dengesine olan etkisi, laboratuvar ortamında, 20°C sabit sıcaklıkta gerçekleştirilen kesikli deneyler ile incelenmiştir. Fermentasyon sonucunda, ön çökeltme çamurundaki uçucu askıda katı madde'nin %18'den %30'a varan oranlarda çözünmüş biyolojik ayrışabilir KOİ'ye dönüştürüldüğü gözlenmiştir. Fermentasyon sonrasında, çözünmüş KOİ'nin %85'inin uçucu yağ asitlerinden oluştuğu belirlenmiştir. Uçucu Yağ Asitlerinin (UYA) dağılımı, %47 asetik asit, %35 propiyonik asit, %9 bütirik asit ve %9 valerik asit olarak bulunmuştur. Toplamda oluşan UYA'ların KOİ karşılığı 1.38 mg KOİ/ mg UYA olarak hesaplanmıştır. Biyolojik fermentasyon sonrasında elde edilen ve toplam uçucu yağ asitlerinin yaklaşık yarısını oluşturan asetat, denitrifikasyon ve biyolojik besi maddesi gideren sistemlerde çok önemli bir karbon kaynağıdır. Ön çökeltme çamurunun fermentasyonu sonucunda, çözünmüş azot üretiminde 0.7 - 3.6 mg NH₄-N/g KOİ ve çözünmüş fosfor üretiminde 0.3 - 0.8 mg PO₄-P/g KOİ dönüşüm oranları belirlenmiştir. Fermentasyon ürünlerinin, 0.4'ten 0.1'e doğru düşen anoksik hacmin proses hacmine oranı (V_{DN}/V) çalıştırma koşullarına bağlı olarak ön çökeltme çıkış akımında denitrifikasyon potansiyelini (N_{DP}) %10 - 20 arasında arttırdığı görülmüştür. Fermente olmuş ön çökeltme çamurunun üst fazının geri kazanılabilen kısmı, çıkış akımının kolay ayrışabilir KOİ içeriğini %5 ve aynı zamanda çözünmüş azot ve fosfor içeriğini de %2 arttırabilmektedir.

Anahtar Kelimeler: Aktif çamur, besi maddesi giderimi, çökelebilen KOİ, fermentasyon ürünleri, KOİ bileşenleri, kolay ayrışabilir KOİ, ön çökeltme.

*Yazışmaların yapılacağı yazar: Emine UBAY ÇOKGÖR. ubay@itu.edu.tr; Tel: (212) 285 65 76.

Makale metni 08.06.2007 tarihinde dergiye ulaşılmış, 20.06.2007 tarihinde basım kararı alınmıştır. Makale ile ilgili tartışmalar 30.10.2007 tarihine kadar dergiye gönderilmelidir.

Effect of primary sludge fermentation products on mass balance for biological nutrient removal system

Extended abstract

Nutrient removal from wastewater is the main concern, especially in areas sensitive to eutrophication. Coastal zones open to touristic activities require wastewater treatment involving maximum nutrient control in order to maintain the delicate balance between excessive land use and desired water quality. Effective biological nitrogen and phosphorus removal requires full utilization of the internal pool coming from the process influent. In most cases, primary settling is the commonly prescribed step before biological wastewater treatment. It removes a significant portion of the influent COD, around 30 to 40% in domestic sewage. Primary settling step is sometimes omitted to increase the internal carbon potential in cases where the magnitude of the COD available in the influent is critically limiting for the desired level of nutrient removal. It is a fact that, the nature and the biodegradation rate of the available carbon are important factors for an efficient system operation. The COD fractionation identifying fractions with different biodegradation rates has been a milestone in understanding and modeling the substrate utilization, especially in nutrient removal. This study evaluates mass balance applicable to internal organic carbon pool of domestic sewage in terms of different COD fractions, with the specific objective of investigating the potential of simple (uncontrolled) primary sludge fermentation for the generation of readily biodegradable substrate. Fermentation products were also evaluated by means of respirometric analyses.

Batch experiments were conducted, at 20°C constant temperature, to investigate the potential of primary sludge fermentation for the generation of readily biodegradable substrate and to evaluate the effect of primary sludge fermentation products on mass balance including nitrogen and phosphorus.

Limited fermentation without pH control converted 17% of the particulate COD removed from sewage by means of primary settling to simpler soluble compounds, mainly to VFAs through acidification of the sludge in the fermenter. Experimental evaluation shows that fermentation converted between 18 to 30% of the initial volatile suspended solids (VSS) in

the sludge into soluble biodegradable COD. Approximately 85% of the soluble COD is volatile fatty acids after the fermentation process. The net yield giving the fraction of the total COD in the primary sludge converted into volatile fatty acids (VFA's) varied in the range of 0.095 to 0.19 g VFA COD/g COD. The average fraction of the VFA's in fermentation is 47% acetic acid, 35% propionic acid, 9% butyric acid and 9% valeric acid. Based on these observations, the COD equivalent of VFA was calculated as 1.38 mg COD/mg VFA. The recoverable fraction of the fermented sludge supernatant was calculated to have the potential of increasing the biodegradable COD content of the primary effluent by 5% and the readily biodegradable COD in the effluent by 30%.

The results clearly showed that the predominant fermentation products are always acetic and propionic acid, independent of the values of the operational parameters. The most important volatile fatty acids obtained during the biological fermentation process is acetate with approximately half of total VFA concentration, which is one of the most important carbon source for denitrification and biological nutrient removal processes. Ammonium and phosphate release during biological fermentation process were less than 1% and 2%, respectively. Therefore, the fermentation may be used directly in the BNR process without any separation of ammonia and phosphate. Primary settling reduced N_{DP} of the raw sewage by 17 to 29%, approaching the level of the COD fraction removed as V_{DN}/V ratio increases. Fermentation products provided an additional denitrification potential of around 2 mg N/L, increasing N_{DP} of the primary effluent in the range of 10 to 20% depending on the gradual decrease of the operating V_{DN}/V ratio from 0.4 to 0.1. Model simulation indicated that fermentation products could improve the biological P removal potential of the primary effluent reducing the effluent P concentration from 2.7 mg P/L to 0.6 mg P/L. The recoverable fraction of the fermented sludge supernatant may potentially increase the readily biodegradable COD content of the primary effluent by 5% and soluble nitrogen and phosphorus content by 2%.

Keywords: Activated sludge, nutrient removal, settleable COD, fermentation products, COD fractionation, readily biodegradable COD, primary settling.

Giriş

Atıksularda besi maddesi giderimi, özellikle ötrofikasyona hassas bölgelerde çok önemlidir. Turistik aktivitelerin yoğun olduğu sahil şeritlerinde, mümkün olan en üst seviyede alan kullanımı ve istenilen su kalitesini sağlamak için, yüksek seviyede besi maddesi kontrolü gerekmektedir. Aktif çamur sistemleri ile biyolojik arıtma günümüzde hala en çok tercih edilen besi maddesi giderme yöntemleri arasında yer almaktadır. Besi maddesinin yüksek giderimi, aktif çamurdaki karbon kaynağının en etkin biçimde kullanılmasını gerektirmektedir. Besi maddesi giderimi için organik karbon kütle dengesinin basit stokiyometrisi hem teorik hem de deneysel olarak daha önceki çalışmalarda incelenmiştir (Wentzel vd., 1989; Henze vd., 1995; Orhon ve Artan, 1994). Genelde kullanılan yöntem, kütle dengesinin kimyasal oksijen ihtiyacı (KOİ), biyolojik oksijen ihtiyacı (BOİ) gibi geleneksel karbon parametreleri ile ifadesi şeklindedir. Giriş akımındaki karbon miktarının stokiyometrik olarak yeterliliği, girişteki KOİ/N ve KOİ/P oranlarından belirlenebilmektedir. Orhon ve Artan (1994), denitrifikasyon prosesi için KOİ/N oranını, seçilen çamur yaşında gözlenen heterotrofik dönüşüm katsayısına bağlı olarak 4 ila 6 arasında değiştiğini belirtmişlerdir. Benzer kütle dengeleri, ileri fosfor giderimi yapılan sistemler için de verilmiştir (Wentzel vd., 1989; Henze vd., 1995). Genellikle, yüksek KOİ konsantrasyonuna veya düşük TKN/KOİ (0.05) ve TP/KOİ (0.01) oranına sahip atıksularda, biyolojik besi maddesi gideren sistemler iyi bir performansla işletilebilmektedir (Banister vd., 1998).

Nitrifikasyon ve denitrifikasyonun ortak kullanıldığı sistemlerde, KOİ'nin bir kısmının oksijen ile okside olmasından ötürü, KOİ/N gereksinimi teorikte belirlenen değerden daha yüksektir. Bu oran genelde 5 - 10 g KOİ/g N arasında değişmektedir. İleri biyolojik fosfor gideren sistemlerde fosfor salınması için de fermente olmuş substrat, özellikle uçucu yağ asiti şeklinde gerekmektedir ve bu kolay ayrışabilir maddeler aynı zamanda denitrifikasyon prosesinde de kullanılmaktadır (Randall vd., 1992; Rössle ve Pretorius, 2001). Bu nedenle, fosfor gideriminin de olduğu sistemlerde, 8 - 15 g KOİ/g N gibi

çok daha yüksek oranlar gerekmektedir (Henze ve Mladenovski, 1991).

Ön çökeltme genellikle biyolojik arıtmanın hemen öncesindeki adım olarak tanımlanmaktadır. Bu işlem, evsel atıksulardan giriş KOİ değerinin %30 - 40'ını giderebilmektedir. Söz konusu adım, bazı durumlarda giriş karbon potansiyelini arttırmak ve besi maddesi gideriminde gerekli limitlere ulaşmak için iptal edilebilmektedir. Fakat ardışık azot ve fosfor gideren sistemlerde, karbon kaynağına olan rekabetli gereksinim bu prosesleri daha karmaşık bir hale getirebilmektedir. Bu sistemlerde etkin bir işletim için, mevcut karbonun biyolojik ayrışma hızı, ortamdaki besi maddesi/karbon oranlarından çok daha önem kazanmaktadır. Denitrifikasyon potansiyeli, toplam organik karbonun farklı biyolojik ayrışma özelliklerine sahip KOİ bileşenleri olarak dağılımına bağlıdır (Sözen vd., 2002).

Özellikle besi maddesi gideren sistemlerde, farklı biyolojik ayrışma hızlarına sahip KOİ bileşenlerinin belirlenmesi, besi maddesi kullanımının anlaşılması ve modellenmesinde çok önemli bir adım olmuştur (Henze, 1992; Orhon ve Çokgör, 1997; Çokgör vd., 1998). Bu yaklaşım ile mevcut toplam KOİ'deki biyolojik ayrışabilen ve inert KOİ bileşenleri belirlenebilmekte ve biyolojik olarak ayrışabilen KOİ ise kendi arasında, kolay ayrışabilen KOİ, (S_S), hızlı hidroliz olabilen KOİ, (S_H) ve yavaş ayrışabilen partiküler KOİ, (X_S) olarak sınıflandırılmaktadır. Orhon vd. (2002), mevcut ayrışma hızlarındaki farklılıklardan dolayı, ön çökeltme sonrasında çökelebilen, (X_{SS}) ve çökelemeyen KOİ, (X_S) olarak partiküler KOİ'yi de kendi arasında ikiye ayırmışlardır. Farklı özelliklerdeki çözülmüş ve partiküler KOİ bileşenlerinin tanımlanması, aktif çamurun davranış ve performansını belirlemede kullanılan, çok bileşenli mekanistik modellerin geliştirilmesinde temel oluşturmuştur.

Günümüzde en çok kullanılan modellerden biri olan Aktif Çamur Model No.1 (ASM1), S_S 'in basit moleküllerden oluştuğu ve heterotrofik biyokütlenin büyümesinde tek kullanılan substrat olduğu varsayımı üzerine kurulmuştur. Yavaş ayrışan substrat bileşenleri olan S_H ve X_S 'in ise daha kompleks maddelerden oluştuğu

düşünülmüş ve ancak hidroliz sonrasında S_5 'e dönüştürüldükten sonra kullanıldığı öngörülmüştür. Heterotrofik büyüme için enerji gerekmektedir. Yavaş ayrışan substratların hidrolizinde ise enerji ve elektron alıcısı gerekmemektedir. Model aynı zamanda heterotrofik biyokütle için, ölüm-yenilenme prosesini (Henze vd., 1987) veya içsel solunum prosesini (Orhon ve Artan, 1994) içermektedir. Aktif Çamur Modeli No.3 (ASM3), ASM1'in organik karbon gideriminin modifiye edilmiş şekli olarak önerilmiştir (Gujer vd., 1999). Bu modele göre bütün S_5 önce içsel solunum ürünü olarak depolanmaktadır. Bu proses enerji gerektirmektedir ve bu enerji de oksijenli solunumdan karşılanmaktadır. Söz konusu modelde aynı zamanda depolanan ürünlerin heterotrofik büyüme için tek substrat olduğu varsayılmaktadır. Biyolojik aşırı fosfor giderimi ile ilgili olarak Aktif Çamur Modeli No.2d (ASM 2d) sıkça kullanılmaktadır.

Ön çökeltme uygulaması ile, atıksuda mevcut olan organik karbonun büyük bir kısmı uzaklaştırılmaktadır (Orhon vd., 2002). Fakat gerçekte ön çökeltme ile giderilen bu organik karbon, yavaş ayrışabilen yapısından ötürü, azot ve fosfor giderimi için çok elverişli olmamaktadır. Bu nedenle, gerçek bir değerlendirmede çökelebilen bu yavaş ayrışan KOİ bileşeni besi maddesi gideriminde karbon kaynağı olarak ele alınmamalıdır. Fakat bu bileşen kolay ayrışabilen KOİ oluşumuna katkısı olan bir bileşen olarak değerlendirilmelidir. Kanallarda uzun bekleme süreleri esnasında, arıtma tesislerindeki anaerobik ortamlarda veya önfermentörlerde bu bileşenin fermentasyonu, ilave kolay ayrışabilir KOİ üretimi için en ucuz yol olarak görülmektedir (Hatziconstantinou vd., 1996; Bannister ve Pretorius, 1998; Münch ve Koch, 1999). Biyolojik fermentasyon, atıksu arıtma tesislerinde oluşan çamurun anaerobik biyolojik asidifikasyonu esasına dayanmaktadır. Günümüzde ön çökeltme çamuru fermentörleri düşük organik yükte çalışan biyolojik besi maddesi gideren tesislerde, sistem verimini arttırmak için yaygın olarak kullanılmaktadırlar. Bunlarda temel işlem, kompleks organik maddelerin daha basit yapıdaki asetik ve propiyonik asit gibi uçucu yağ asitlerine anaerobik ortamda parçalanmalarıdır.

Ön fermentörlerde, UYA konsantrasyonu, yavaş ayrışabilen maddelerin kolay ayrışabilen KOİ'ye (S_5) ve sonra da S_5 'in UYA'lara fermentasyonu ile artmaktadır (Randall vd., 1992; Rössle ve Pretorius, 2001).

Bu çalışmada, evsel atıksudaki farklı KOİ bileşenleri üzerinden organik karbon kütle dengesi oluşturulmuştur ve ön çökeltme çamurunun fermentasyonunun kolay ayrışabilir substrat oluşumu üzerine etkisi belirlenmiştir. Ayrıca, ön çökeltme çamuru fermentasyonunun azot ve fosfor kütle dengeleri üzerine olan etkileri hem deneysel hem de ASM1 ve ASM3 modelleri yardımıyla incelenmiştir.

Materyal ve yöntem

Çalışmada kullanılan ön çökeltme çamuru, İstanbul'da bulunan Ataköy Atıksu Arıtma Tesisi'nden (AAT) temin edilmiştir. Çalışmanın ilk aşamasında ön çökeltmenin giriş ve çıkış akımlarında detaylı bir karakterizasyon çalışması yapılmış ve hem konvansiyonel parametreler hem de KOİ bileşenleri için kütle dengeleri kurulmuştur. Ön çökeltme çamuru numuneleri, 2 saatlik hidrolitik bekletme süresi ile çalıştırılan ön çökeltme tankının alt akımından alınmış ve 20 litre'lik kaplarda 4°C'de muhafaza edilmiştir. Çalışmanın ikinci aşamasında, laboratuvar ortamında, 10 litre hacime sahip silindirik şeklindeki pH kontrolsüz bir fermentörde, 20°C sabit sıcaklıkta, tesisten alınan ön çökeltme çamurlarının fermentasyonu gerçekleştirilmiştir. Fermentör homojeniteyi sağlamak için, 150 rpm hızda, mekanik bir karıştırıcı ile sürekli olarak karıştırılmıştır. Anaerobik şartlar, fermentörün kapağının sıkı bir şekilde kapatılması ile sağlanmıştır. Fermentasyon esnasında, UYA'ların 6 türü (asetik asit, propiyonik asit, bütirik asit, izobütirik asit, valerik asit ve izovalerik asit), askıda katı madde (AKM), uçucu askıda katı madde (UAKM) ve KOİ parametreleri düzenli olarak alınan örneklerde izlenmiştir. Deneyler, KOİ ve UYA parametreleri dışında bütün parametreler için Standart Metodlar'da (1995) belirtildiği gibi gerçekleştirilmiştir. KOİ ve UYA numuneleri fermentörden günde üç defa 30 mL olarak alınmış ve alınır alınmaz hemen santrifüj edilmiş ve 0.45 µm membran filtrelerden UYA kaybını en-

gellemek için pozitif basınç altında süzülmüştür. AKM ve UAKM parametrelerinin belirlenmesinde Whatman GF/C cam-elyafı filtreler kullanılmıştır. KOİ ölçümleri ISO 6060 (1986)'da tanımlandığı şekilde gerçekleştirilmiştir. UYA kompozisyonu gaz kromatografik yöntem ile (ATI Unicam 610 Series, FID detektörü) iç çapı ve uzunluğu sırasıyla 0.53 mm ve 10 m olan kapiler kolon kullanılarak yapılmıştır. UYA konsantrasyonları KOİ'ye, uygun katsayılar kullanılarak çevrilmiştir (1.067 asetik asit; 1.514 propiyonik asit; 1.818 bütirik ve izobütirik asit; 2.039 valerik ve izovalerik asit). Deneyler esnasında pH değerleri 5.8 ile 7 arasında değişim göstermiştir. Fermentasyonun sonu, görülen en yüksek UYA konsantrasyonu ile belirlenmiş ve bu noktada alınan numunelerde, toplamda, çökeltme sonrasındaki üst fazda ve süzölmüş atıksuda KOİ bileşenleri respirometrik yöntemler ile belirlenmiştir. Sonuçlar, ASM1 ve ASM3 modelleri kullanılarak değerlendirilmiştir. Oksijen tüketi hızı (OTH) ölçümleri, bilgisayar bağlantılı Manoterm RA-1000 respirometre ile gerçekleştirilmiştir.

Deneyisel çalışma sonuçları

Ön çökeltme kütle dengesi

Ön çökeltme çamurundan alınan numunelerde gerçekleştirilen fermentasyon deneylerine paralel olarak, Ataköy AAT girişinden alınan günlük kompozit numunelerde atıksu karakterizasyonu yapılmıştır. Alınan bu numuneler iki saat süresince basit çökeltmeye bırakılmış ve çökeltme sonrasında çöken çamurun özellikleri incelenmiştir.

Deneyisel karakterizasyon çalışmaları sonucunda, giriş akımının karakteristik özelliği, ortalama toplam KOİ (C_{T0}), 445 mg/L, çözünmüş KOİ (S_{T0}), 155 mg/L, partiküler KOİ (X_{T0}), 290 mg/L olarak belirlenmiştir. Bulunan bu ortalama toplam KOİ, daha önceden yapılan bir çalışmada verilen 425 mg/L (Orhon vd., 2002) değeri ile son derece uyumludur. Bu sonuç aynı zamanda tesise gelen ortalama KOİ değerinin çok değişmediğinin de bir göstergesidir. Giriş akımında, ortalama toplam askıda katı madde (AKM) ve uçucu askıda katı madde (UAKM) değerleri sırasıyla 210 mg/L ve 180 mg/L olarak ölçülmüştür. Bu değerlerin birbirine oranı UAKM/AKM, 0.86

olarak belirlenmiştir. Toplam Kjeldahl azotu (TKN) ve toplam fosfor (TP) değerleri de sırasıyla, 43 mg/L ve 8.7 mg/L olarak saptanmıştır.

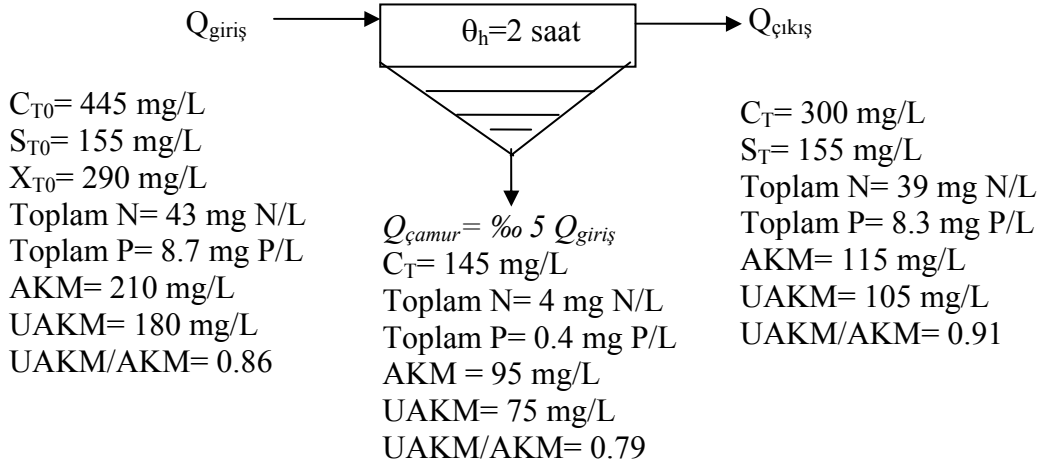
Ön çökeltme sonrasında giriş akımındaki KOİ'nin %32'si (145 mg/L) giderilmiştir ve bu sonuç daha önceden literatürde evsel atıksuların basit çökeltmesi için belirtilen %30 - 35 değerleri ile uyumludur. Ön çökeltme ile aynı zamanda %45 AKM (95 mg/L), %42 UAKM (75 mg/L) giderimi sağlanmıştır. Bu da inorganik yapıdaki maddelerin daha hızlı çökeltme özelliğinden dolayı UAKM/AKM oranında 0.79 değerine düşüş ile sonuçlanmıştır. Çalışılan atıksuyun bölgesel olarak gözlemlenen yapısındaki değişikliklerden ötürü, bu çalışmada belirlenen AKM giderim oranı literatürde genelde verilen giderim oranından (%60 - 70) daha düşüktür. Çamurdaki partiküler KOİ içeriği 1.53 mg KOİ/mg AKM ve 1.93 mg KOİ/mg UAKM olarak hesaplanmıştır. Ön çökeltme sonrasında TKN ve TP'deki giderim oranları sırasıyla %9 ve %5 şeklindedir. Ön çökeltme etrafındaki basit kütle dengesi Şekil 1' de gösterilmektedir.

Ön çökeltme çamurunun fermentasyonu

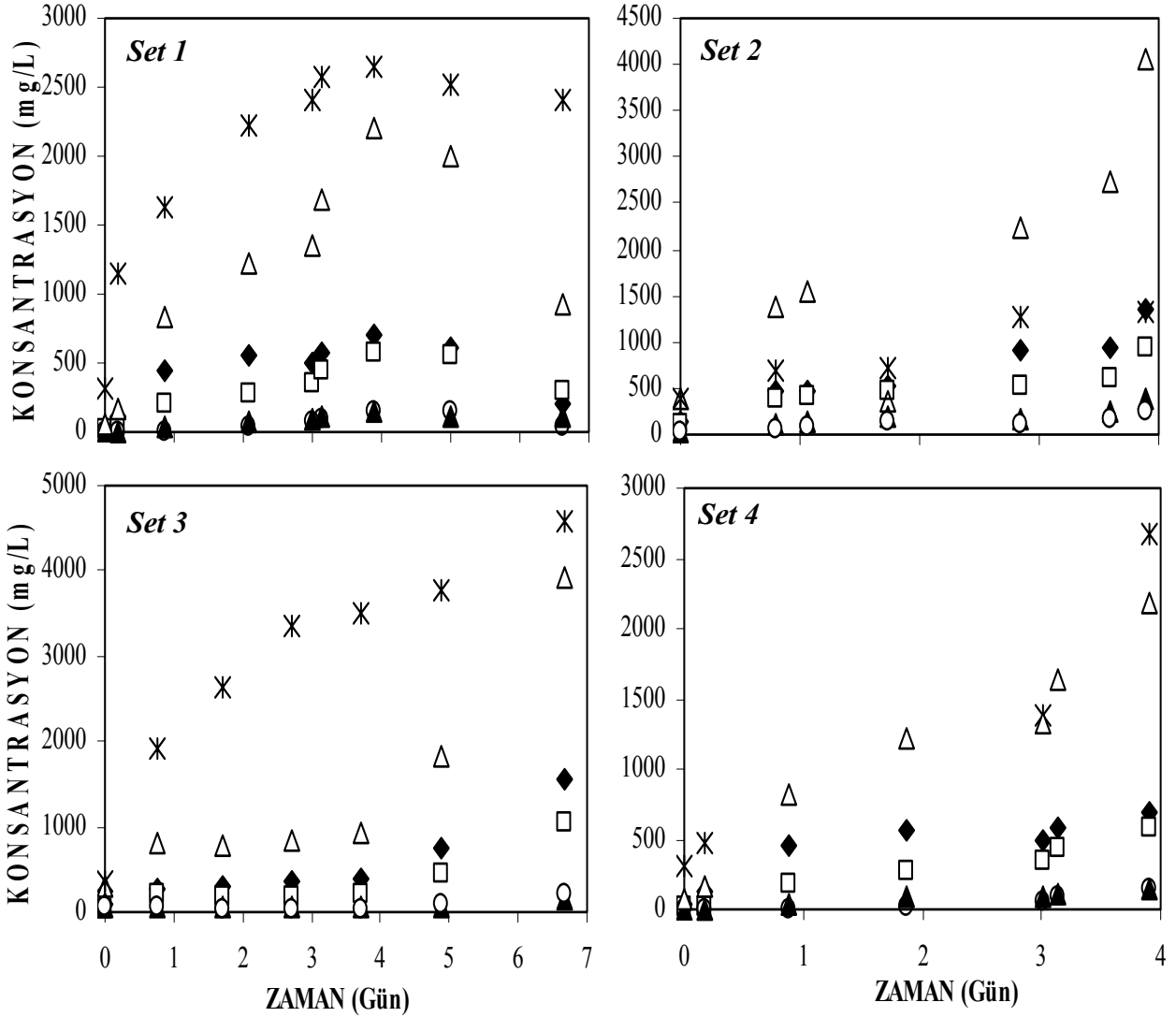
Ön çökeltme çamurunun fermentasyonunun UYA üretimine katkısı, laboratuvar ölçekli 20°C sabit sıcaklıkta çalıştırılan kontrolsüz fermentörde incelenmiştir. Çalışma, Ataköy arıtma tesisinden, ön çökeltme tankının alt akımından farklı günlerde alınan dört çamur numunesi üzerinde gerçekleştirilmiştir.

Deneyler esnasında oluşan UYA'lar, alınan numunelerde sürekli olarak izlenmiştir. Dört set için UYA ve KOİ oluşumları Şekil 2'de verilmektedir. Her dört set için de asidifikasyon adımı uçucu yağ asitleri konsantrasyonlarındaki düşüşten de anlaşılacağı üzere 3 ila 7 gün içerisinde tamamlanmaktadır. Asidifikasyon sonundaki deneylerden elde edilen sonuçlar Tablo 1'de verilmektedir. Bu sonuçlardan da görüldüğü gibi test edilen çamurun özelliğine ve işletme koşullarına bağlı olarak asidifikasyon sonunda çözünmüş KOİ değeri 2000 - 4000 mg/L arasında değişmektedir. KOİ değerindeki bu artış asidifikasyon sonucunda oluşan UYA'lardan kaynaklanmaktadır.

E. Ubay Çokgör ve diğerleri



Şekil 1. Ön çökeltme tankı için kütle dengesi



Şekil 2. Ön çökeltme çamurunun fermentasyonu sonrasında dört set için KOİ ve UYA profilleri (* SKOİ Δ UYA ◆ Asetik Asit □ Propionik Asit ○ Bütirik Asit ▲ Valerik Asit)

Tablo 1. Asidifikasyon adımı sonunda önemli parametrelerdeki değişimler

SET No	Zaman (gün)	AKM/UAKM (mg/L)	UYA (mgUYA/L)	UYA (mgKOİ/L)	Çözünmüş KOİ (mgKOİ/L)	TKN/ÇTKN (-)	NH ₄ -N (mg N/L)	TP/ÇP (-)	PO ₄ -P (mg P/L)
1	t ₀	13000/10500	55	65	315	705/100	15	33/16	16
	t ₄		1580	2210	2650	705/160	77	33/30	28
2	t ₀	25000/19500	280	375	390	1100/350	22	60/30	17
	t ₄		2915	4060	4640	1100/380	37	60/39	34
3	t ₀	18800/15600	205	310	370	530/44	22	98/41	11.4
	t ₇		2945	3915	4585	530/258	118	98/74	19.4
4	t ₀	15300/11400	70	90	300	880	56	92/23	7.5
	t ₃		1150	1710	2050	880	84	92/80	18.1
Ort.	t ₀	18025/14250	153	210	345	805/165	29	71/28	13
	t ₅		2148	2975	3480	805/266	79	71/56	25

Fermentasyon sonucu oluşan UYA tür dağılımına bakıldığında, toplam uçucu yağ asitlerinin %50'sini asetik asit, %30'unu propiyonik asit ve geri kalan %20'sinin de bütirik ve valerik asitinden oluştuğu görülmüştür. Bu sonuçlar kapsamında toplamda oluşan UYA'larının KOİ eşdeğeri 1.38 mg KOİ/ mg UYA olarak hesaplanmıştır. Tablo 2'de verilen bu sonuçlar aynı çamur ile daha önceden gerçekleştirilen çalışmalardaki sonuçlar (Çokgör vd., 2006) ve literatürde verilen, 1.33 - 1.41 arasında değişen KOİ/UYA oranları ile uyumludur (Pitman vd., 1992; Randall vd., 1992; Üçışık, 2001).

Fermentasyon ürünlerinin kütle dengesine etkisi

Ön çökeltme çamurunun fermentasyonu sonucunda çamurdaki UAKM'nin %18 - 30'unun çözünmüş KOİ'ye dönüştüğü görülmüştür. Genelde asidifikasyon adımının başarısı hidroliz olabilen organik maddelerin UYA'lara dönüşerek çözünmüş biyolojik ayrışabilen KOİ'ye katkıda bulunması ile tanımlanmaktadır. UYA'ya dönüşen toplam KOİ miktarını gösteren net dönüşüm oranı da bu amaçla kullanılan bir parametredir. Bu değer, 0.13 g UYA/g KOİ ortalama değerine sahip olup; 0.095 ila 0.19 g UYA/g KOİ arasında değişmektedir. Bannister ve Pretorius (1998) benzer deneylerde, net dönüşüm oranı için daha düşük olan 0.05 - 0.11 g UYA/g KOİ aralığını vermişlerdir. Ataköy Atıksu Arıtma Tesisi ön çökeltme çamurunun fermentasyonu sonucunda, çözünmüş azot üre-

timi için 0.7 - 3.6 (ortalama 2.1) mg NH₄-N/g KOİ ve çözünmüş fosfor üretimi için 0.3 - 0.8 (ortalama 0.55) mg PO₄-P/g KOİ dönüşüm oranları bulunmuştur. Asidifikasyonun derecesini gösteren bir diğer parametre de fermentasyon sonrasında, toplam çözünmüş KOİ, (ÇKOİ) içindeki UYA oluşumundan kaynaklanan KOİ miktarıdır. Bu çalışmada elde edilen ortalama oran 0.85 g UYA KOİ/g ÇKOİ şeklindedir. Farklı setlerde bu orandaki değişim %83 - 88 gibi dar bir aralıkta gözlenmiştir. Bu sonuçlar aynı zamanda daha önceden de literatürde verilmiş olan %85 - 96 (Eastman, 1977) ve %87 - 95 (Christensson vd., 1998) oranlarıyla uyum içindedir.

Şekil 1'de verilen ön çökeltme tankı etrafındaki basit kütle dengesi çerçevesinde, evsel atıksudaki toplam KOİ'nin yaklaşık %30'unun basit çökeltme sonrasında çökebilir özellikte olduğu belirlenmiştir. Ön çökeltme sonrasında giderilen KOİ miktarı 145 mg/L'dir. Atıksudan basit kütle dengesi çerçevesinde, evsel özellikte ön çökeltme yoluyla giderilen bu partiküler KOİ'nin %17'si bu çamurun fermentasyonu sonrasında başta UYA'lar olmak üzere daha basit çözünmüş bileşenlere dönüşmektedir. Pratik bir yaklaşım ile yoğunlaştırma mekanizması sonrasında, üst fazın sadece %60'ı geri kazanılabilir ve belki biyolojik arıtma ünitelerine geri devir ettirilebilir. Bu şekilde, girişteki karbon geri kazanımı çökelmiş KOİ'den %10 veya arıtılmış 1 litre atıksu başına 14 mg kolay ayrışabilir KOİ ola-

rak elde edilir. Bu miktarlar, ham atıksuda toplam KOİ'nin %3'ünü ve ön çökeltme çıkış akımındaki KOİ'nin %5'ini oluşturmaktadır. Fermentörün üst fazının sisteme geri devri, ön çökeltme çıkışındaki S_{T1}/C_{T1} oranını %51.6'dan %53.8'e yükseltmiştir.

DeneySEL veriler sonucunda biyolojik fermentasyon esnasında az miktarda azot (%1) ve fosfor (%2) salınımı görülmüştür. Bu salınımlar sonucunda ön çökeltme çıkış akımında KOİ/N oranı 7.82'den 8.0'e ve KOİ/P oranı 36.7'den 37.6'ya yükselmiştir. Bu nedenle, fermentasyon işlemi ileri besi maddesi gideren sistemlerde azot ve fosfor ayrımı yapılmadan doğrudan kullanılabilir. Fermentasyon ürünlerinin kütle dengesine olan etkisi şematik olarak Şekil 3'te verilmektedir.

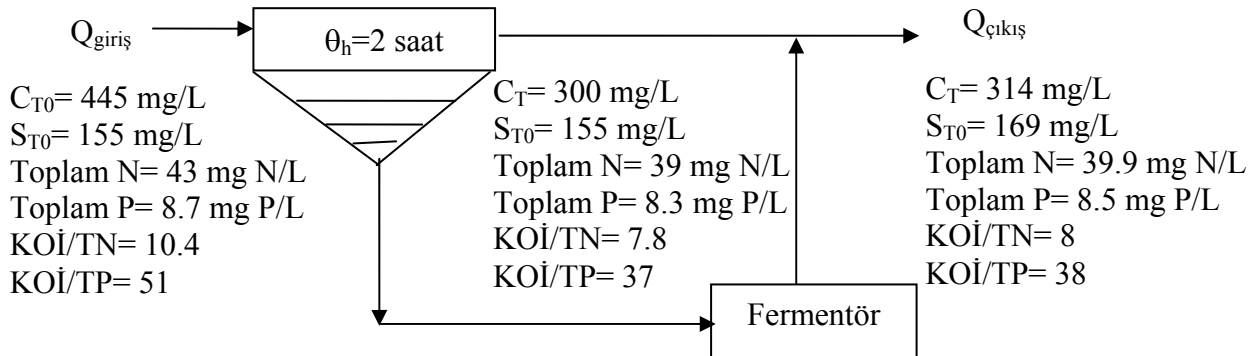
KOİ bileşenleri için ön çökeltmedeki kütle dengesi

KOİ gibi genel parametreler üzerinde gerçekleştirilen kütle dengeleri aslında elverişli olsa da, besi maddesi giderimi açısından, mevcut olan kullanılabilir, biyolojik olarak ayrışabilen organik karbonun tam bir göstergesi olarak uygun

bir parametre değildir. KOİ bileşenlerinin belirlenmesi son yıllarda, farklı hızdaki biyolojik ayrışabilme özelliğine sahip bileşenlerin tanımlanmasında son derece önem kazanmıştır (Henze, 1992; Orhon ve Artan, 1994). Bu yaklaşım ile kolay ayrışabilen KOİ, S_S , hızlı hidroliz olabilen KOİ, S_H , yavaş ayrışabilen KOİ, X_S , çözülmüş inert KOİ, S_I , ve partiküler inert KOİ, X_I belirlenebilmektedir. Bu çalışmada belirlenen ön çökeltme tankının etrafındaki ham ve çökelmiş atıksu kompozisyonları detaylı bir şekilde Şekil 4'te verilmektedir. Bu değerlendirme sonucunda, ön çökeltmede giderilen KOİ, partiküler inert KOİ'nin, (X_I) bir kısmı ve çökelebilen ve çok yavaş biyolojik ayrışma hızına sahip olan X_{SS} 'den oluşmaktadır. Fermentasyon sonucunda sisteme geri devrettirilen üst akımda ise sisteme kolay ayrışabilen KOİ, S_S verilmektedir. Şekil 4'te de gösterildiği gibi fermentörün üst fazının sisteme geri devri, atıksuda ön çökeltme çıkış akımında, kolay ayrışabilen KOİ içeriğinde %31 artış sağlayacak ve toplam biyolojik ayrışabilir KOİ değerini 265 mg/L'den 279 mg/L'ye çıkaracaktır (%5 artış).

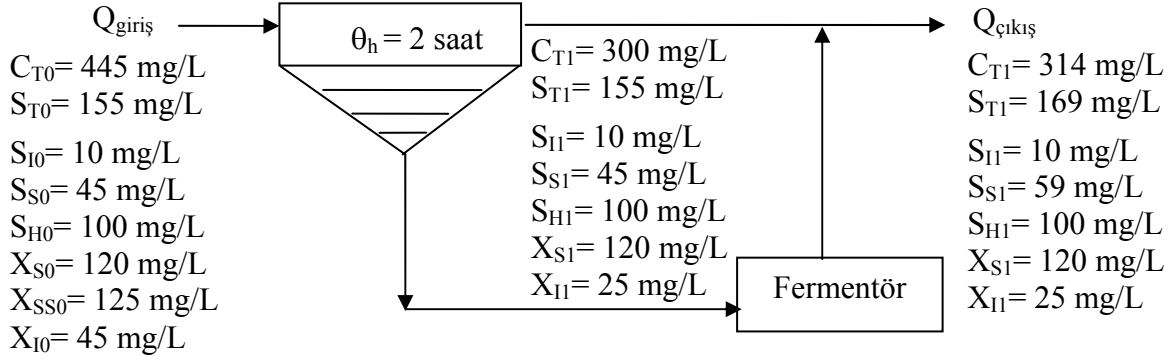
Tablo 2. Farklı setlerde uçucu yağ asiti dağılımları

SET No	Asetik asit ağırlığı (%)	Propiyonik asit ağırlığı (%)	Bütirik asit ağırlığı (%)	Valerik asit ağırlığı (%)	KOİ/UYA oranı (g KOİ/g UYA)
1	45	36	10	10	1.39
2	46	32	13	9	1.40
3	53	35	5	7	1.32
4	54	31	8	7	1.40
Ortalama	50	33	9	8	1.38



Şekil 3. Fermentasyon ürünlerinin kütle dengesine etkisi

Ön çökeltme çamuru fermentasyonu



Şekil 4. Fermentasyon ürünlerinin KOİ bileşenlerine etkisi

Fermentasyon ürünlerinin besi maddesi giderimine etkisi

Fermentasyon ürünlerinin besi maddesi giderimine olan etkisi, denitrifikasyon prosesinin tanımlanması için basit proses stokiyometrisine dayanan kavramlar kullanıldığından, fosfor giderimini göstermek için ise model simülasyonlarına gereksinim duyulduğundan azot ve fosfor parametreleri için ayrı ayrı incelenmelidir. Azot giderimini belirlemede, anoksik ortamda mevcut organik biyolojik ayrışabilir KOİ için elektron alıcısı gereksinimine karşılık azot miktarı olarak tanımlanan, denitrifikasyon potansiyeli (N_{DP}), en uygun parametredir. Denitrifikasyon potansiyeli aynı zamanda atıksudaki kolay ve yavaş ayrışabilir KOİ bileşenleri ve içsel solunum parametreleri ile aşağıdaki şekilde gösterilebilir:

$$N_{DP} = N_{SS} + V_{DN}/V\eta(N_{XS} + N_{ER}) \quad (1)$$

Burada, N_{SS}, N_{XS} ve N_{ER} sırasıyla, kolay ayrışabilir KOİ, yavaş ayrışan KOİ ve içsel solunum için denitrifikasyon potansiyelleridir. V_{DN} reaktördeki anoksik hacim, η ise denitrifikasyon için kullanılan düzeltme katsayısıdır. Proses stokiyometrisine dayanarak, her N_{DP} bileşeni aşağıdaki şekilde tanımlanabilir (Sözen vd., 2002):

$$N_{SS} = (1-Y_H)S_{S1}/2.86 \quad (2)$$

$$N_{XS} = (1-Y_H)X_{S1}/2.86 \quad (3)$$

$$N_{ER} = (1-f_E)b_H\Theta_{XE}Y_H/(1+b_H\Theta_{XE})(S_{S1}+X_{S1})/2.86 \quad (4)$$

Bu eşitliklerde Y_H heterotrofik dönüşüm oranı, b_H içsel solunum katsayısı ve Θ_{XE} efektif çamur yaşıdır.

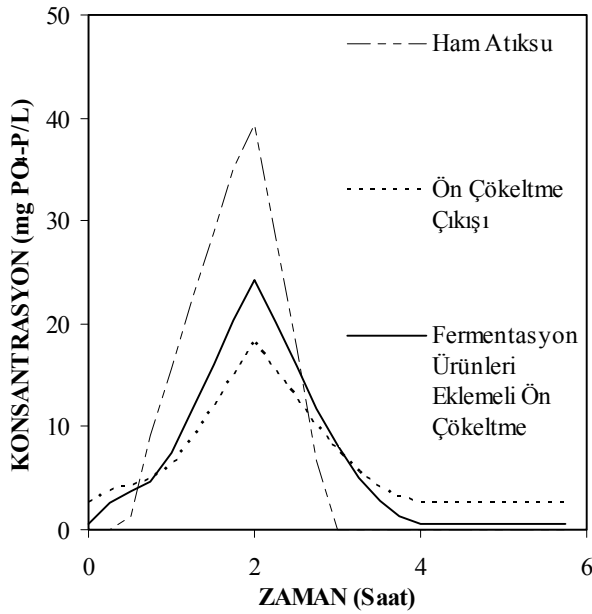
Fermentasyon ürünlerinin N_{DP}'ye olan katkısı, her çevrimde 4 saatlik proses evresine (T_P = 4 saat) ve 1 saatlik atıksu beslemesine (T_F = 1 saat) sahip günde 4 çevrimle çalıştırılan ardışık kesikli bir reaktörde (T_C = 6 saat) eşitlik (1-4) yardımıyla hesaplanmıştır. Hesaplamalar, Θ_X = 10 saat, Y_H = 0.63 gr hücre KOİ/KOİ, b_H = 0.14 /gün, anoksik reaktör, η = 0.8 ve f_E = 0.2 seçilerek yapılmıştır. Anoksik hacmin proses hacmine oranı (V_{DN}/V), efektif çamur yaşı (Θ_{XE}) ve net heterotrofik dönüşüm oranına (Y_{NH}) bağlı olarak 0.1 ve 0.4 arasında değişmiştir. Ham atıksu, ön çökeltme çıkış akımı ve fermentasyon üst fazını da kapsayan ön çökeltme çıkış akımı için N_{DP} değerleri farklı V_{DN}/V oranlarında hesaplanmış ve sonuçlar Tablo 3'te verilmiştir. Bu tablodan da görüldüğü gibi, ön çökeltme sonrasında ham atıksuyun N_{DP}'sinde, V_{DN}/V oranlarındaki artışa da bağlı olarak %17'den 29'a varan bir düşüş görülmüştür. Fermentasyon ürünleri, ön çökeltmenin N_{DP}'sini, V_{DN}/V=0.1 koşulunda, %21 arttırmışlardır. V_{DN}/V oranlarındaki artışa bağlı olarak fermentasyon ürünlerinin N_{DP}'deki pozitif etkisi %10.5 seviyelerine düşmüştür. Bütün farklı işletim koşulları için, N_{DP}'deki değişim 2 mg N/L civarında sabit kalmıştır.

Fermentasyon ürünlerinin fosfor giderimi üzerine olan etkisi sadece fosfor gideriminin yürütüldüğü, aynı ardışık kesikli reaktör düzeneyinde incelenmiştir. İleri biyolojik arıtma için, denitrifikasyon için kullanılan basit stokiyometrik yaklaşım yeterli olmadığından model simülasyonu gerekmektedir. Model simülasyonu ASM2d modeli (Henze vd., 1995) ve AQUASIM bilgisayar programı (Reichert, 1998) kullanılarak

Tablo 3. Fermentasyon ürünlerinin denitrifikasyon potansiyeline etkisi

V_{DN}/V	θ_{XE} (gün)	Y_{NH} (g KOİ/g KOİ)	N_{DP}		
			Ham atıksu	Ön çökeltme çıkışı	Ön çökeltme çıkışı fermentasyon ürünleri ilaveli
0.10	6.7	0.38	10.6	8.7	10.5
0.20	7.5	0.36	16.4	12.5	14.5
0.30	8.6	0.35	22.6	16.5	18.6
0.40	10	0.33	29.2	20.8	23.0

gerçekleştirilmiştir. İki saatlik havasız fazda ($T_M/T_P = 0.5$) gerçekleştirilen model simülasyonunun sonuçları Şekil 5'te verilmiştir.



Şekil 5. Ön çökeltmenin ve fermentasyon ürünlerinin biyolojik fosfor giderimine etkisi

Ham atıksuda, ön çökeltme yapılmadan tam bir fosfor giderimi sağlanmıştır. Ön çökeltme sonrasında, biyolojik proses çıkış akımındaki PO_4-P 'unun değeri 2.7 mg/L olarak belirlenmiş ve bu değer fermentasyon ürünleri ilaveli ön çökeltme çıkışında 0.6 mg/L seviyelerine düşmüştür.

Sonuçlar

pH kontrolü yapılmadan fermentasyon, ön çökeltme ile atıksudan ayrılan partiküler KOİ'nin %17'sini genellikle çamurun asidifikasyonu ile UYA'lar gibi daha basit yapıda çözülmüş bile-

şenlere çevirmiştir. Oluşan çözülmüş KOİ'nin %85'i başta asetik ve propiyonik asit olmak üzere kısa zincirli uçucu yağ asitlerinden oluşmaktadır. Toplamda oluşan UYA yüzdeleri de göz önüne alındığında UYA'ların KOİ eşdeğeri olarak 1.38 mg KOİ/mg UYA katsayısı belirlenmiştir. Fermente olmuş çamurun üst fazının geri kazanılabilen kısmının, ön çökeltme çıkış akımındaki biyolojik ayrışabilen KOİ içeriğini %5 ve kolay ayrışabilen KOİ içeriğini ise %30 arttırdığı belirlenmiştir. Fermentasyon ürünlerinin, 0.4'ten 0.1'e doğru düşen V_{DN}/V çalıştırma koşullarına bağlı olarak ön çökeltme çıkış akımında N_{DP} 'yi %10 - 20 arasında arttırdığı görülmüştür. Model simülasyonu sonrasında fermentasyon ürünlerinin aynı zamanda biyolojik fosfor giderme potansiyelini de arttırdığı belirlenmiştir.

Teşekkür

Bu çalışma Türkiye Bilimsel ve Teknolojik Araştırma Kurumu (TÜBİTAK) tarafından ICTAG C018 nolu proje ile desteklenmiştir.

Kaynaklar

- Bannister, S.S. ve Pretorius, W.A., (1998). Optimization of primary sludge acidogenic fermentation for biological nutrient removal, *Water SA*, **24**, 1, 35-41.
- Christensson, M., Lie, E., Jönsson, K., Johansson, P. ve Welander, T., (1998). Increasing substrate for polyphosphate accumulating bacteria in municipal wastewater through hydrolysis and fermentation of sludge in primary clarifiers, *Water Environment Research*, **70**, 2, 138-144.
- Çokgör, E.U., Sözen, S., Orhon, D. ve Henze, M., (1998). Respirometric analysis of activated sludge

- behaviour I. Assessment of the readily biodegradable substrate, *Water Research*, **32**, 2, 461-475.
- Çokgör, E.U., Zengin, G.E., Tas, D.O., Oktay, S., Randall, C.W. ve Orhon, D., (2006). Respirometric assessment of primary sludge fermentation products, *Journal of Environmental Engineering ASCE*, **132**, 1, 68-74.
- Eastman, J.A., (1977). Solubilization of organic carbon during the acid phase of anaerobic digestion, *Doktora tezi*, University of Washington, U.S.
- Gujer W., Henze, M., Mino, T. ve van Loosdrecht, M., (1999). Activated sludge model No. 3, *Water Science and Technology*, **39**, 1, 183-193.
- Hatziconstantinou, G. J., Yannakopoulos, P. ve Andreakis, A., (1996). Primary sludge hydrolysis for biological nutrient removal, *Water Science and Technology*, **34**, 1-2, 417-423.
- Henze, M., Grady, C. P. L. Jr., Gujer, W., Marais, G. v. R. ve Matsuo, T., (1987). Activated sludge model No. 1. IAWPRC Science and Technical Rep. No. 1, IAWPRC, London.
- Henze, M. ve Mladenovski, C., (1991). Hydrolysis of particulate substrate by activated sludge under aerobic, anoxic and anaerobic conditions, *Water Resources*, **25**, 1, 61-64.
- Henze, M., (1992). Characterization of wastewater for modeling of activated sludge processes, *Water Science and Technology*, **25**, 6, 1-15.
- Henze, M., Gujer, W., Mino, T., Wentzel, M.C. ve Marais, G.v.R., (1995). Activated sludge model No.2, IAWQ Scientific and Technical Report No. 3, IAWQ, London.
- ISO, (1986). Water quality-determination of the chemical oxygen demand. Ref No. ISO 6060.
- Orhon, D. ve Artan, N., (1994). *Modelling of Activated Sludge Systems*, Technomic Publishing Co. Inc., Lancaster, Pennsylvania, 1994.
- Orhon, D. ve Çokgör, E.U., (1997). COD fractionation in wastewater characterization-The state of the art, *Journal of Chemical Technology and Biotechnology*, **68**, 283-293.
- Orhon, D., Okutman, D. ve Insel, G., (2002). Characterisation and biodegradation of settleable organic matter for domestic wastewater. *Water SA*, **28**, 3, 299-305.
- Münch, E. ve Koch, F.A., (1999). A survey of prefermenter design, operation and performance in Australia and Canada, *Water Science and Technology*, **39**, 6, 105-112.
- Pitman, A.R., Lötter, L.H., Alexander, W.V. ve Deacon, S.L., (1992). Fermentation of raw sludge and elutriation of resultant fatty acids to promote excess biological phosphorus removal, *Water Science and Technology*, **25**, 4-5, 185-194.
- Randall, C.W., Barnard, J.L. ve Stensel, H.D., (1992). *Design and retrofit of wastewater treatment plants for biological nutrient removal*, In: Eckenfelder W.W, Malina J.F and Patterson J.W (Library eds.) *Water Quality Management Library*, **5**, Technomic Publishing Company, Lancaster, Pennsylvania.
- Reichert, P., Ruchti, J. ve Simon, W., (1998). AQUASIM 2.0, Swiss Federal Institute for Environmental Science and Technology (EAWAG), CH-8600 Dübendorf, Switzerland.
- Rössle, W.H. ve Pretorius, W.A., (2001). A review of characterization requirements for in-line prefermenters Paper 1: Wastewater characterization. *Water SA*, **27**, 3, 405-412.
- Sözen, S., Artan, N., Orhon, D. ve Avcioglu, E., (2002). Assessment of the denitrification potential for biological nutrient removal processes using OUR/NUR measurements, *Water Science and Technology*, **46**, 9, 237-246.
- Standard Methods for the Examination of Water and Wastewater, (1995). 19th edn. American Public Health Association/American Water Works Association/Water Environment Federation, Washington D.C., USA.
- Üçışık, A.S., (2001). Controlled acidification of primary and activated sludge. *Yüksek Lisans Tezi*, Technical University of Denmark.
- Wentzel, M.C., Dold, P.L., Ekama, G.A. ve Marais, G.R., (1989). Enhanced polyphosphate organism cultures in activated-sludge systems. 3. Kinetic model, *Water SA*, **15**, 2, 89-102.