

**itüdergisi/d****mühendislik**

Cilt:5, Sayı:2, Kısım:1, 145-156

Nisan 2006

## Talaş kaldırmada imal faktörleri ve takım aşınmasının vidalı parçanın yorulma dayanımına etkisi

**H. Kemal AKYILDIZ\***, Eldar FETULLAYEV, Haydar LİVATYALI*İTÜ Makina Fakültesi, Makina Mühendisliği Bölümü, 34437, Gümüşsuyu, İstanbul*

### Özet

Talaş kaldırılarak tornada açılmış vidalı parçaların yorulma dayanımına imal faktörleri ve koşullarının etkileri, vida dış formundaki çentikli numunelerin yorulma dayanımları ile karşılaştırılarak araştırılmıştır. Vida açmada kesme hızının, radyal ilerlemenin, takım aşınmasının ve iki farklı kesme şemasının vidalı numunenin yorulma dayanımına etkileri bulunmuştur. Deneylerde vidalı numunelerin yorulma dayanımları aynı formdaki çentikli numuneye göre imal faktörlerine bağlı olarak geniş bir dağılım göstermiştir. Vidalı numunenin yorulma dayanımının imal faktörlerine önemli derecede bağlı olduğu ve çentikli numunenin vidayı temsil etmediği görülmüştür. Vidalı numunenin yorulma dayanımında en fazla takım aşınmasının ve kesme hızının daha düşük oranlarda ise kesme şemasının ve radyal ilerlemenin etkili olduğu görülmüştür.

**Anahtar Kelimeler:** Vida kesme, yorulma, takım aşınması.

### Effects of process parameters and tool wear on the fatigue life of machined threaded parts

#### Abstract

The effect of the machining parameters on the fatigue life of the threaded parts manufactured by machining were investigated comparing with the endurance limits of same size fine machined notched specimens. To machine precise specimens, rigidity of a universal lathe was improved by an additional slide system, and the final rigidity was measured to make sure of the tight dimensional tolerances. An R. R. Moore four point rotary bending fatigue test machine was designed, manufactured and calibrated. All the specimens were machined from AISI 4340 steel. In both thread and notch machining, uncoated %78 WC, %14 TiC and %8 Co API special tapered pipe thread tools were used. The effects of the cutting force, radial feed, tool wear and two thread cutting feeding methods on the fatigue life of the threaded specimens were determined. Experimental results show that fatigue lives of threaded specimens lie on a large range depending on machining conditions as compared to notched specimens, and thus, notched specimens do not represent fatigue behavior of threaded specimens. According to the experimental results, the most important factors effecting fatigue life of threaded specimens were found to be tool wear and cutting velocity and the effects of the different feeding methods and radial feed were found less significant.

**Keywords:** Thread machining, fatigue, tool wear.

\*Yazışmaların yapılacağı yazar: Hamza Kemal AKYILDIZ. [akyildiz@erciyes.edu.tr](mailto:akyildiz@erciyes.edu.tr); Tel: (354) 242 10 01 dahili:141. Bu makale, birinci yazar tarafından İTÜ Makine Fakültesi'nde tamamlanmış olan "Vidaların talaş kaldırma ile imalatında imal faktörlerinin vidanın yorulma dayanımına etkisi" adlı doktora tezinden hazırlanmıştır. Makale metni 01.06.2005 tarihinde dergiye ulaşmış, 28.07.2005 tarihinde basım kararı alınmıştır. Makale ile ilgili tartışmalar 30.09.2006 tarihine kadar dergiye gönderilmelidir.

## Giriş

Petrol sanayiinde sondaj borularında hassas vidalı birleşmeler kullanılmaktadır. Çeşitli zorlamalara maruz kalan bu birleşmeler çalışma esnasında vidalı kısımdan hasara uğramaktadırlar. Bu durumun telafisi yüksek maliyet tutmaktadır. Bu nedenle geometrileri standart olduğundan ve yüksek hassasiyet gerektirdiklerinden talaş kaldırma ile imal edilen bu vidaların imal faktörlerinin (proses parametrelerinin) yorulma dayanımına etkisi çok önem kazanmaktadır. Bu çalışmada vida açmadaki temel imal faktörlerinin silindirik numune üzerine işlenmiş özel API dış formuna sahip vidalı numunelerin yorulma dayanımına etkileri incelenmiştir.

Yorulma numunesinin tam değişken zorlama altındaki dayanımı, numunenin talaş kaldırma ile üretiminde seçilen imal faktörlerinin değerleri ile çok yakından ilgilidir (Heywood, 1962; Almen ve Black, 1963; Matsumoto vd., 1991). Deneyler sonucunda elde edilen sürekli mukavemet sınır değeri ise birçok etkenin bileşkesi sonucu elde edilmiş bir değerdir. Bu yüzden yorulma deneylerinin yalnız bir parametreye göre değerlendirilmesi oldukça güçtür. Talaş kaldırma prosesine yorulma açısından bakıldığında, yorulma çatlaklarının çok büyük bir kısmının yüzeyde başladığı ve daha sonra içe doğru ilerlediği bilindiğine göre, talaş kaldırmanın yüzeyde oluşturduğu değişiklikler göz önüne alınmalıdır. Talaş kaldırma; imal edilen parça yüzeyinde yorulma açısından üç önemli etki oluşturmaktadır (Edoardo vd, 1999). Bunlar:

- Artık gerilmeler
- Yüzey sertleşmesi (veya yumuşaması)
- Yüzey pürüzlülüğüdür.

Bu durumda talaş kaldırma imal faktörlerinin bu üç olguya etkisi, aynı zamanda yorulma dayanımına etkisini belirlemiş olacaktır.

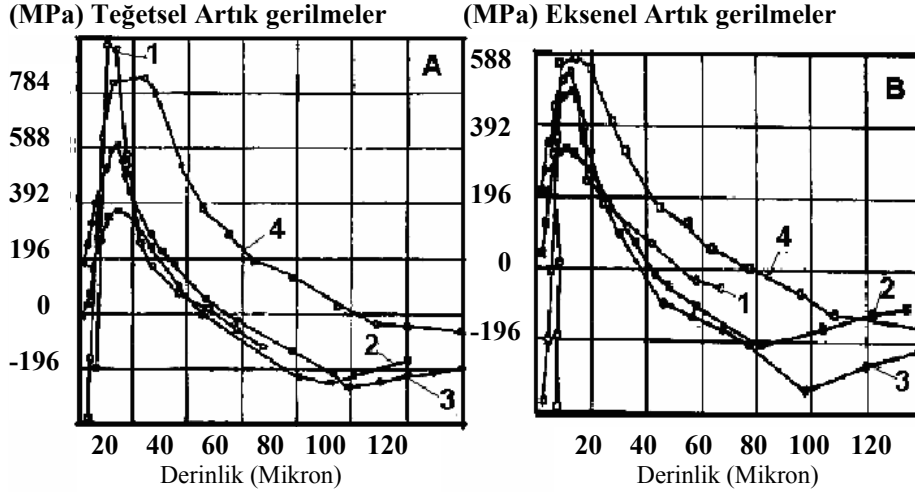
## Talaş kaldırmanın parça yüzeyine etkileri

### Artık gerilmeler

Talaş kaldırma sonrasındaki artık gerilmelerin işlem sırasındaki mekanik ve ısı etkilerden

oluştugu bilinmektedir. Talaş kaldırma işleminde ısı etkilerin baskın oluşu artık gerilmelerin çekme karakterli; mekanik etkilerin baskın oluşu ise artık gerilmelerin basma karakterli oluşmasına neden olmaktadır (Alexandre ve Aspinwall, 1996; Saoubi vd., 1999; Jacobus vd., 2000). Takım aşınmasının talaş kaldırmada oluşan ısı etkileri önemli derecede artırdığı bilinmektedir. Takım aşınması, keskin uçla kesme durumundaki artık gerilmeleri basma ise çekmeye dönüştürmekte, çekme ise, bunların değerini artırmaktadır (Shaik ve Bailey, 1986; Salah ve Lui, 2000). Takım keskin iken talaşın yüzeyden kaldırılması sırasında oluşan artık gerilmelerin ana nedeni plastik şekil değişimidir. Bu durumda ısı etkilerin rolü düşüktür, ancak takımın serbest yüzeydeki aşınması ısı etkileri çok büyük ölçüde artırarak mekanik etkilerden baskın hale getirmektedir (Edoardo vd., 1999). Ortogonal kesmede takım aşınması sonucunda ısı etkiler çok nadir olarak mekanik etkilerden daha zayıf kalarak olayın mekanik karakterli gerçekleşmesini sağlayabilir (Alexandre ve Aspinwall, 1996). Bazı kaynaklarda ilerlemenin ve kesme hızının artması ile çekme artık gerilmelerinin arttığı da ifade edilmiştir (Bobrov, 1975; Bouzid vd., 2001).

Şekil 1’de AISI 4340 muadili çelikte ( $\approx 40XH$  orijinal Rus standardı) talaş kaldırma ile vida açmada oluşan artık gerilmeler vida dış dibinde iki asal ekseninde verilmiştir (Fetullayev, 1983). Şekil 1’de numaralandırılan kesme hızları 1- Kesme hızı  $V=0,97$  m/sn, 2- Kesme hızı  $V=1,53$  m/sn, 3- Kesme hızı  $V=2,43$  m/sn, 4- Kesme hızı  $V=1,53$  m/sn hızlarıdır. Sadece 4 nolu kesme durumunda kesme sıvısı kullanılmamıştır. Diğerlerinde %10 bor yağı emülsiyonu kesme sıvısı kullanılmıştır. Araştırılan vida dış dibindeki gerilmelerin ölçüm sonuçları iki asal ekseninde çekme olduğuna göre ve takım aşınmasının çekme gerilmelerini artırdığı da bilindiğine göre aşınmış takımla kesmenin vidada ölçülmüş olan bu gerilmeleri daha da artırdığı düşünülebilir. Bu durumda, takım aşınmasındaki artış ile çekme artık gerilmelerinin artmasının vidalı numunenin yorulma dayanımını keskin takımla açılmış numunenin ve çentikli numuneninkiler ile kıyaslandığında nasıl etkileyeceği merak konusudur.



Şekil 1. Kesme hızının vida diş dibinde vida eksenine paralel ve teğetsel yöndeki artık gerilmelere etkisi (Fetullayev, 1973)

### Yüzey sertleşmesi

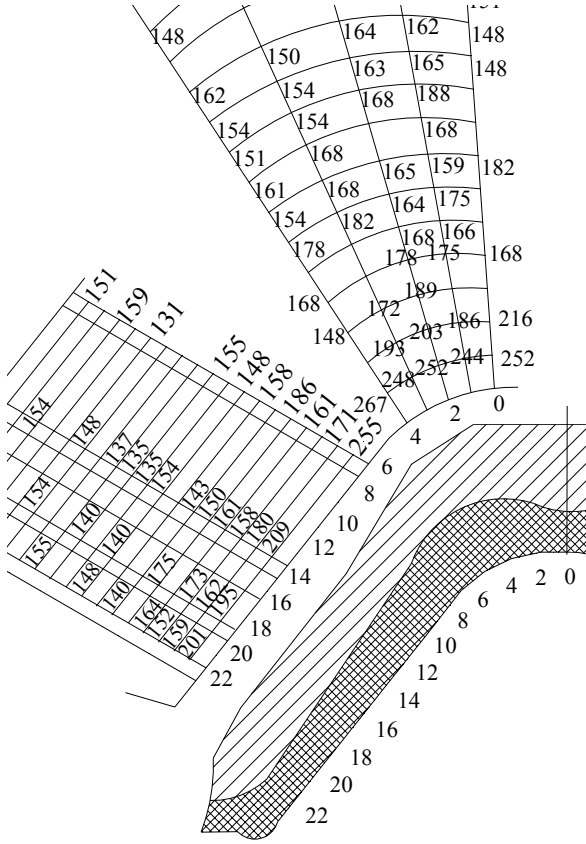
İmal faktörlerinin talaş kaldırmada yüzeyde oluşan sertleşmeye etkisi çeşitli kaynaklarda araştırılmıştır (Zorev, 1956; Bobrov, 1975). Bazı hallerde deformasyondan dolayı sertleşme, bazen kararsız faz dönüşümleri nedeniyle sertleşme ve bazen de yumuşama gözlenmiştir. Deformasyondan dolayı oluşan sertleşme ile ısıtılma arasında yapı farkı vardır, ancak bu fark mekanik nitelikli sertlik ölçümünde algılanamaz.

Chou'nun (2002) yaptığı çalışmada talaş kaldırma sırasında perlit yapıdaki AISI 4340 çelik malzeme 28 HRC'den 49 HRC'ye kadar sertleşmiştir. Salah ve Liu (2000)'ye göre AISI 52100 çelik malzeme 106,7 m/dk kesme hızında, 0,05 mm/dev ilerlemede PCBN takım ile tordanma sırasında yüzey tabaka yumuşamıştır. Bunun nedeni ısınmaya bağlı olarak malzemenin tavlanmış olması olabilir. Aynı malzemenin, aynı imal faktörleri ile aşınmış takım ile imalinde ise yumuşamanın daha derine nüfuz ettiği görülmüştür. Benzer bir çalışmada, EI-Wardany vd. (2000) 60-62 HRC sertlikte D2 takım çeliğinin PCBN takım ile tordanma sırasında yüzeyin sertleşmesine en fazla etkiyi takım aşınmasının yaptığını belirlemişlerdir. Alexandre ve Aspinwall (1996) 62 HRC'ye sertleştirilmiş AISI 52100 çeliğin 200 m/dk kesme hızında

0,06 mm/dev ilerleme değerinde tordanmasında yapılan mikro-sertlik ölçümlerinde ise yüzeyde 2-3 mikron derinliğe kadar az miktarda bir sertleşme görülmüştür. 10 mikronluk bir derinlik aralığında malzeme yaklaşık 920 HV'den 600 HV'e kadar yumuşadıktan sonra tekrar ana malzemenin sertliğine ulaşmıştır (800 HV). Aynı malzemenin taşlanması sonucunda yüzeyin 3-5 mikron derinliğine kadar 900 HV'e kadar sertleşmiş sonra ise bu sertleşme düşerek 10 mikron derinde ana malzeme sertliğine eşit olmuştur. Şekil 2'de negatif talaş açılı sert metal bir takım ile düşük karbonlu çeliğe vida açılmasında elde edilmiş yüzey tabakasında oluşan sertleşme verilmiştir. Diş dibinde sertleşmenin yanaklara göre daha yüksek olduğu görülmektedir. Düşük karbonlu (%0,3) çelik malzeme ve ISO P gurubu takım çifti için takım ömrü ve vidanın geometrik hassasiyetine göre optimize edilmiş imal faktörlerinde imalden sonra vida diş dibinin sertleşmesi diş dibi ve vida yanakları boyunca farklı miktarlarda oluşmuştur (Fetullayev, 1973).

### Yüzey pürüzlülüğü

Talaş kaldırmada genel olarak kesme hızı arttıkça ve ilerleme değeri düştükçe yüzey pürüzlülüğü azalmaktadır. Ancak tornada vida açmada bu çalışmada kullanılan kesme hızlarında takım aşınmasının yüzey pürüzlülüğüne etkisi çok düşük seviyede görülmüştür. Vidada ilerlemenin



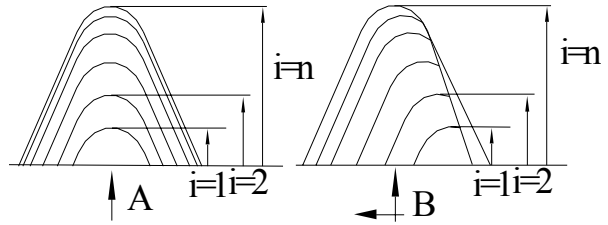
Şekil 2. Talaşlı imalat sırasında vida dişi profili boyunca pekleşme derinliğinin bir göstergesi olarak mikro sertlik değerleri, kg/mm<sup>2</sup> (Fetullayev, 1973)

yüzey pürüzlülüğüne etkisi silindirik parçalardan farklıdır. Vida açmada ilerlemenin artması veya azalması aynı zamanda açılan vida hatvesinin artması veya azalması anlamına gelmektedir. Bazı kaynaklarda takım aşınmasının ve kesme hızının 50-150 m/dk hız aralığında yüzey pürüzlülüğüne etkisinin çok düşük olduğu belirtilmiştir (Chen, 2000). Bazılarında ise yorulma dayanımı üzerinde belirleyici etkiyi yüzey pürüzlülüğünden daha çok artık gerilmeler ve sertleşmenin yaptığı ileri sürülmektedir (Edoardo vd., 1999).

### Vida açma imal faktörleri ve yorulma dayanımı

Bu çalışmada talaş kaldırmada takım ömrü ve imal edilen vidanın geometrik hassasiyetine göre optimize edilmiş kesme parametrelerinin, kesme şemasının ve takım aşınmasının vidalı

elemanların yorulma dayanımına etkisi araştırılmıştır. Deneylede kullanılan iki farklı vida kesme yöntemi profil kesme şeması ve radyal artırılmış (tek taraflı) kesme şemasıdır (Şekil 3). Vidalı numunelerin üretildiği malzeme 830-850°C'ta yağda sertleştirilmiş, 550-600°C'ta 2 defa menevişlenmiş AISI 4340 (≈40XH) çeliğidir. Malzemenin kimyasal bileşimi ve mekanik özellikleri sırasıyla Tablo 1 ve Tablo 2'de verilmiştir. Malzemenin mekanik özellikleri 10 adet çekme deney numunesi üzerinde elde edilen sonuçların ortalaması alınarak belirlenmiştir. Yorulma deneylerinde imal faktörlerinin sürekli mukavemet sınırına etkisi incelendiği için toplam 12-16 numune olmak üzere Wöhler (S-N) diyagramında sonlu ömür mukavemet bölgesinde az, sürekli mukavemet bölgesinde mümkün olduğunca çok sayıda numune (7-10 adet) denenmiştir. Yorulma deney sonuçları %10, %50 ve %90 güvenilrlikte bütün imal faktörü kombinasyonlarında belirlenmiştir.



Şekil 3. Profil kesme şeması kullanılarak (A) ve radyal artırılmış kesme şeması kullanılarak kaldırılmış talaşın kesit alanları

Deneylede takım malzemesi olarak ISO P grubuna dâhil olan sert metal kullanılmıştır. Takım malzemesinin bileşimi %78 WC, %14 TiC ve %8Co'tur Takımın resmi Şekil 4'te geometrik parametreleri Tablo 3'te verilmiştir.

Yorulma deneylerinin yapıldığı R. R. Moore tipi dört noktadan dönel eğmeli yorulma test cihazı talaş kaldırma açısından istenilen kesme şartlarının oluşturulabilmesi ve numunenin konvansiyonel tornada açılabilmesi için belirlenen 20 mm çapındaki numunelere göre özel olarak tasarlanıp imal edilmiş ve kalibrasyonu yapılmıştır (Şekil 5).

Tablo1. Deneyleerde kullanılan malzemenin kimyasal bileşimi (≈AISI 4340)

Bileşen	C	P	Mo	Si	S	Ni	Mn	Cr	Al	W	Sb	Fe
%	0.429	0.0161	0.047	0.232	0.0186	1.11	0.65	0.531	0.022	0.074	0.049	Kalan

Tablo 2. Deneyle malzemesinin mekanik özellikleri (≈AISI 4340)

$\sigma_{01}$ [MPa]	$\sigma_{02}$ [MPa]	$\sigma_c$ [MPa]	Sertlik [HRC]	% $\delta$	% $\Psi$	E [MPa]
1196±31	1223±31	1300±41	33±1	12±1	48±2	209358±10092

Tablo 3. Vida takımının geometrik parametreleri

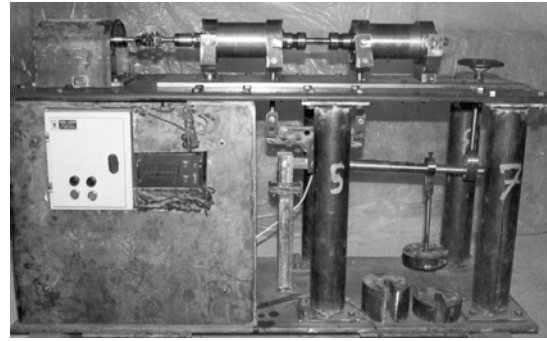
Takımın geometrik elemanı	Değeri
Profil açısı	59° 30'
Diş yüksekliği, (H) [mm]	2.9
Uç Radyusu, (r) [mm]	0.508
Uçtaki Talaş açısı (negatif pah açısı) ( $\gamma$ )	-10°
Yanaklarda Talaş açısı ( $\gamma_y$ )	0°
Negatif Pah derinliği (p) [mm]	0.5-0.7
Uçtaki serbest açı ( $\alpha_u$ )	10°
Yanaklardaki serbest açı ( $\alpha_y$ )	5°
Kater boyutları [mm]	32x25



Şekil 4. Vida takımının resmi (Kesici plaketi mekanik olarak tespit edilmiştir)

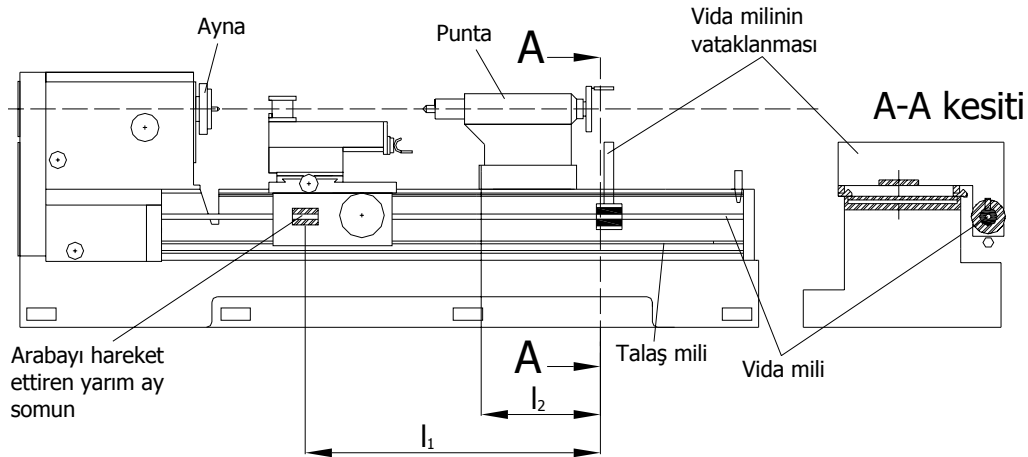
Vidalı yorulma numunelerinin torna tezgâhında hassas olarak imal edilebilmeleri için tezgâh üzerinde gerekli yataklama tertibatı tasarlanıp imal

edilmiştir. Böylece tezgâhın vida mili titreşim oluşturmaması için gezer yataklama tekrar yataklanmış, daha rijit hale getirilmiştir (Şekil 6).



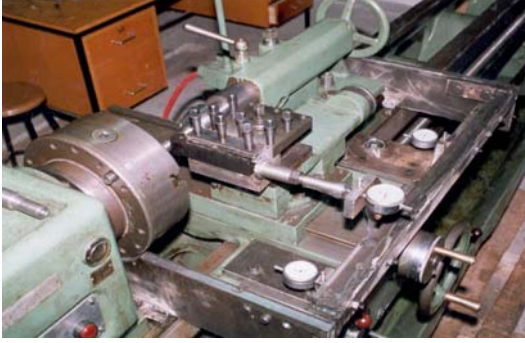
Şekil 5. Deneyleerde kullanılan yorulma test cihazı

Yataklamanın ardından tezgâh üzerine kurulan sistem yardımı ile tezgâh rijitliği ölçülmüştür (Şekil 7). Buna göre numunelerin tornada işlenmeleri sırasında artan kesme kuvvetine bağlı olarak vida takımının tezgâhtaki bütün boşluklar



Şekil 6. Vida mili yataklanması

ve esnemelerden dolayı iş parçasından radyal kesme kuvvetine bağlı olarak  $9 \times 10^{-5}$  N/mm oranında uzaklaştığı belirlenmiş ve bu durum numunelerin işlenmesi sırasında göz önünde bulundurularak gerekli telafi yapılmıştır.



Şekil 7. Tezgâh rijitliğini ölçme sistemi

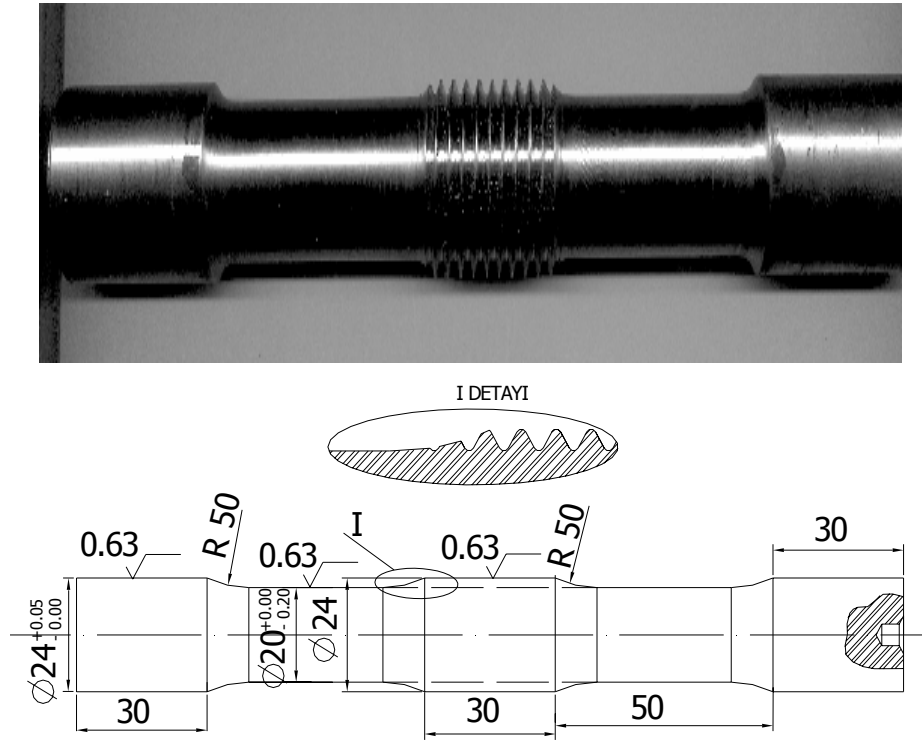
Vidalı yorulma numunelerinin boyutları deneysel olarak tasarlanmış ve nihai numune boyutları pek çok denemeden sonra belirlenmiştir (Şekil 9). Denemeler sırasında numunelerin yorulma cihazına takılması sırasındaki hatalardan ve sıkma kusurlarından dolayı bazı numuneler sap

kısımlarından kırılmıştır (Şekil 8). Bu sorun boy-çap oranı büyütülerek çözülmüştür.

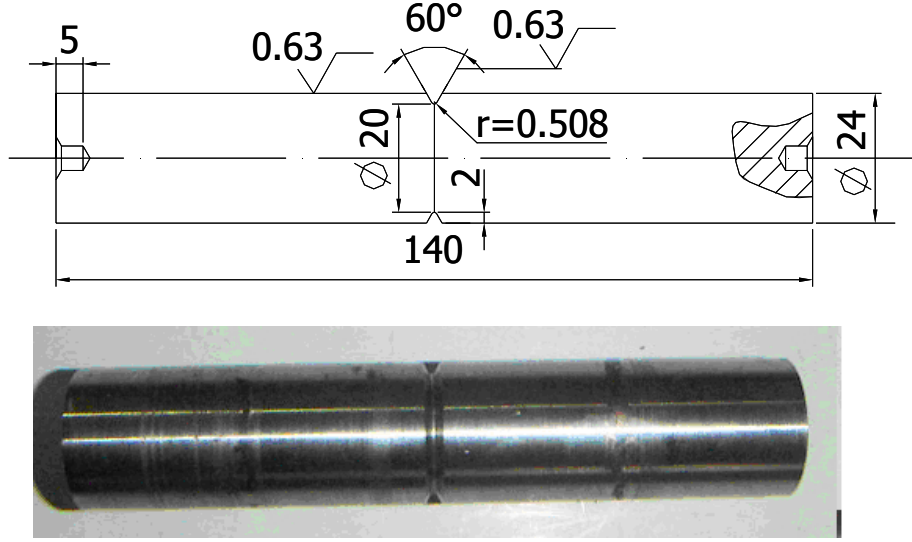


Şekil 8. Denemeler sırasında vidalı kısımlar haricindeki bölgelerden kırılan numuneler

Deneylerde kullanılan vidalı yorulma numunesinin teknik resmi ve fotoğrafı Şekil 9’da gösterilmiştir. Numunenin boy toleransı penslerin içinde sıkılmadan önce serbestçe hareket edebilmesi için geniş tutulmuştur. Çentikli numune ise 24 mm çaplı çubuğun tam ortasına vida formunda çentik standartlarda belirtilen ince işleme şartlarında işlenmiştir (Şekil 10).



Şekil 9. Deneylerde kullanılan API-R508 vidalı numune



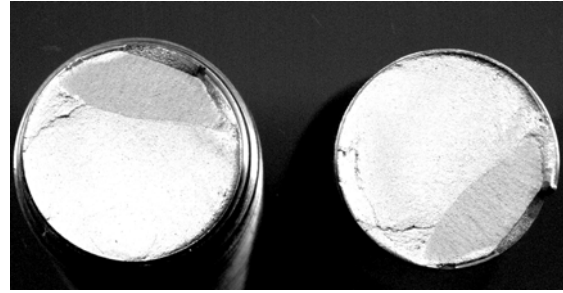
Şekil 10. Çentikli yorulma numunesi

Talaş kaldırma ile vida açmada yaygın olarak kullanılan iki farklı kesme şeması Şekil 3'te verilmiştir. Profil şemasında vidanın tüm profilinden talaş kaldırılmış, radyal artırılmış kesme şemasında ise vidanın bir yanağı ve bir diş dibinden talaş kaldırılmış vida takımının bir kesme kenarı talaş kaldırmamıştır.

Vidalı numunelerden yorulma sonucu tipik bir kırığın görünüşü Şekil 11'de, çentikli numunelerinki ise Şekil 12'de verilmiştir. Hem vidalı hem de çentikli numunede çentik etkisi kendini belirgin olarak göstermektedir. İki numunede de çatlak yüzey tabakada başlamış ve içe doğru ilerlemiştir. Çatlağın yüzeyden içe geçiş bölgesi çentikli numunede vidalı numuneye göre daha düzgün görünmektedir. Bunun nedeni vidadaki çentiğin helisel oluşu ve çatlağın başladığı düzlemde ilerleyememesi ve vida helisini takip etme eğilimidir. Çentikte ise çatlak orta kısımdaki son kırılma bölgesine kadar aynı düzlem üstünde ilerlemiştir.

Yorulma deneylerinin yapıldığı numunelerin vida açma imal faktörleri ve koşulları Fetullayev'in (1973) optimize ettiği değerler esas alınarak Tablo 4'teki gibi belirlenmiştir. Yorulma deneylerinde her proses parametresi kombinasyonuna ait Wöhler (S-N) diyagramı oluşturulmuş ve sonuçlar istatistiksel olarak de-

ğerlendirilmiştir. Deney planındaki 1 nolu deney referans deneyi olarak gerçekleştirilmiştir. Sonra diğer bütün imal faktörleri aynı kalmak koşulu ile istenilen faktörler teker teker değiştirilerek deneyler yapılmış ve sonuçlar referans deneyi ile karşılaştırılarak istenilen faktörün yorulma dayanımına etkisi belirlenmiştir.



Şekil 11. Vidalı numunenin kırık görünüşü



Şekil 12. Çentikli Numune kırık görünüşü

Tablo 4. Yorulma numunelerinin vida açma imal faktörleri ve koşulları (kesme sıvısı %10 bor yağı emülsiyonu)

Deney No	Kesme hızı [m/dk]	R. İlerleme [mm]	Aşınma [mm]	Kesme Şeması
1	88	0.1	0	Profil şeması
2	88	0.05	0	Profil şeması
3	44	0.1	0	Profil şeması
4	88	0.1	0.3	Profil şeması
5	88	0.1	0.6	Profil şeması
6	88	0.1	0	R.A.Kes.Şem.
Silindirik Numune		ASTM'ye göre hazırlanmış		
Çentikli Numune		ASTM'ye göre hazırlanmış		

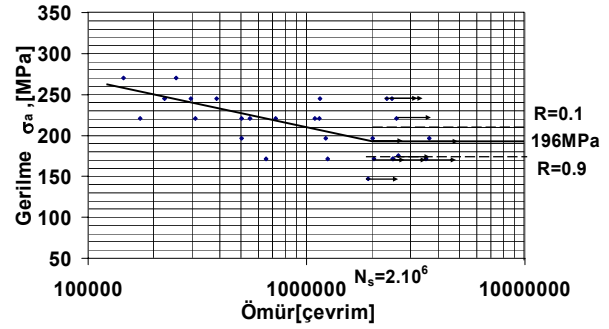
Bu durumda 1-2 deney sonuçlarının karşılaştırılması radyal ilerlemenin; 1-3 deney sonuçlarının karşılaştırılması kesme hızının; 1-4 ve 1-5 deneylerinin karşılaştırılması takım aşınmasının 1-6 deney sonuçlarının karşılaştırılması ise kesme şemasının yorulma dayanımına etkisini vermiştir. Bu deney planına göre ele alınan faktörlerin optimum değerlerine kıyasla tek başına etkileri ortaya konmuş; tam faktöryel bir deney yapılamadığı için, ortalama etkiler ve faktör etkileşimleri incelenememiştir.

### Yorulma deneyleri

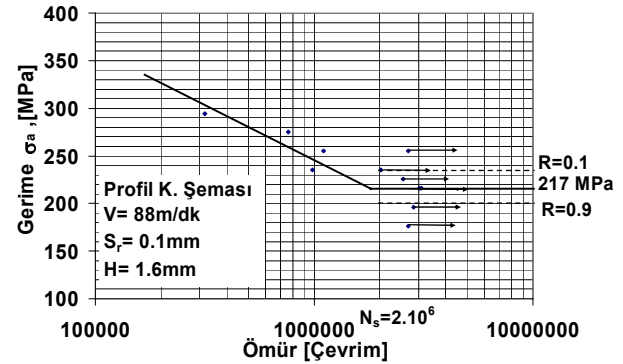
Yorulma deneylerine ilk olarak vida diş formuna sahip çentikli numune ile başlanmıştır. ASTM'nin tavsiye ettiği, yüzeyde minimum artık gerilme ve sertleşme oluşturması beklenen ince talaş kaldırma koşullarında tornada işlenmiş vida diş formuna sahip çentikli numunelerin yorulma deney sonuçları Şekil 13'de verilmiştir. Buna göre çentikli numunenin yorulma dayanımı 196±18 MPa bulunmuştur. Aynı malzemenin silindirik numune için yorulma dayanımı 540 MPa bulunmuştur. Buna göre yorulma çentik katsayısı 2.75 kaynaklarda verilen değere çok yakın olarak bulunmuştur (Eryürek, 1993).

1 no'lu referans deneyinde uygulanan vida açma imal parametreleri literatürde takım ömrü ve vidanın boyutsal hassasiyeti için optimum kabul edilen parametrelerdir (Fetullayev, 1983). Kesme hızının, radyal ilerlemenin, takım aşınması-

nın ve radyal artırımı profil şemasının yorulma dayanımına etkisinin yorumlanmasında baz olarak alınan bu deney sonuçları Şekil 14'de verilmiştir. Buna göre referans deney numunelerinin yorulma dayanımı 217±19 MPa olarak elde edilmiştir. Ortalama değer çentikli numune yorulma dayanımına kıyasla %11 yüksek bulunmuştur, ancak verideki saçınıklık göz önüne alındığında bu farkın önemi azalmaktadır. Bu fark talaş kaldırmada vida ve çentikte yüzeyin oluşumunun farklı olmasından kaynaklanabileceği gibi çentik ve vidanın yorulmaya zorlanan kesit alanı geometrisinden de kaynaklanabilir. Vidalı numune dış yüzeyine sarmal şeklinde diş dolaşmış silindirik bir numune gibi düşünülürse sarmal diş mukavemetini artırmış olabilir.



Şekil 13. Çentikli numune deney sonuçları

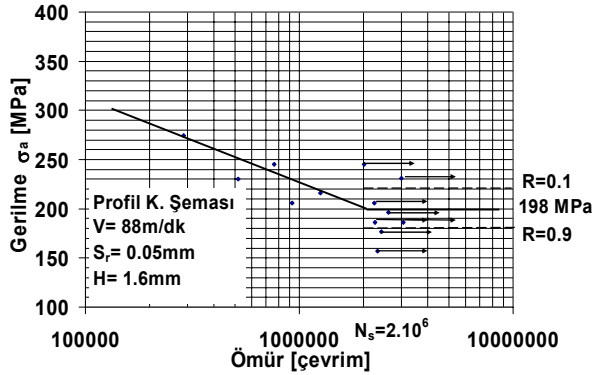


Şekil 14. Optimum kesme şartlarında işlenmiş vidalı numunelerin deney sonuçları (Tablo 4, 1 no'lu deney)

Referans koşullarında açılmış vidalı numunelerin yorulma dayanımı belirlendikten sonra radyal ilerlemenin yorulma dayanımına etkisi araştırılmıştır. Bu amaçla bütün parametreler aynı kalmak üzere sadece radyal ilerleme  $S_r$  0.1



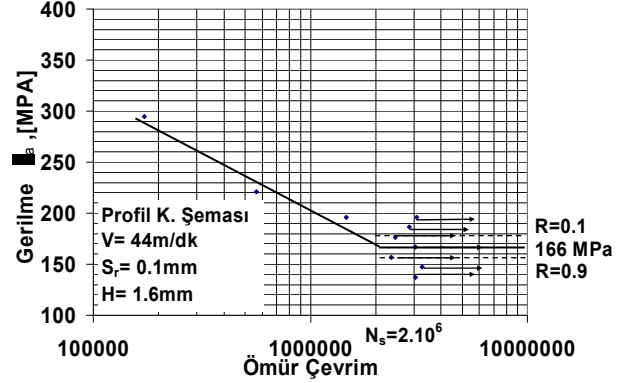
mm'den 0.05 mm'ye indirilerek yeni numuneler üretilmiş ve yorulma eğrisi elde edilmiştir (Şekil 15). Buna göre %50 düşük radyal ilerleme ile açılmış vidalı numunelerin yorulma dayanımı  $198 \pm 19$  MPa olarak elde edilmiştir. Bu referans deneyine kıyasla yorulma dayanımında %9 azalma anlamına gelir. Hâlbuki pek çok kaynağa göre radyal ilerlemedeki düşüş çekme artık gerilmelerinin etkilediği tabaka derinliğinin azalmasına sebep olur (Bobrov, 1975; Shaik ve Bailey, 1986; Bouzid vd., 2001; Saoubi vd., 1999). Bunun da yorulma dayanımında artışa sebep olması beklenir. Böylece yorulma dayanımının artık gerilmeler gibi tek bir etkene bağlı yorumlanamayacağı görülmüştür. Yorulma dayanımını artık gerilmelerden daha fazla etkileyen etken veya etkenler topluluğu daha etkili olmuş ve değerinde düşüş beklenen çekme artık gerilmelerinden dolayı yorulma dayanımı artmamıştır.



Şekil 15. Tablo 4'te verilen 2 numaralı deney sonuçları

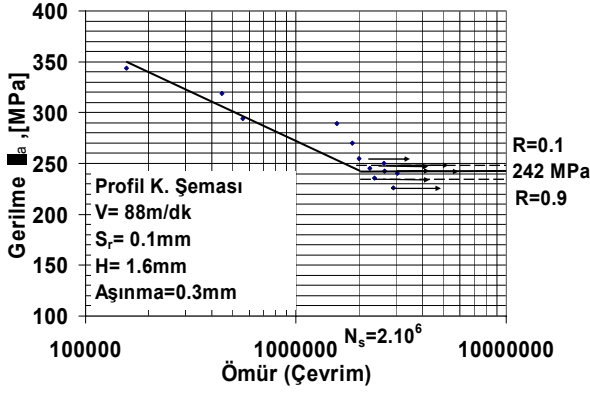
Vidalı numunelerde kesme hızının yorulma dayanımına etkisini tespit için kesme hızı 88 m/dk' dan 44 m/dk'ya (diğer parametreler sabit tutularak) indirilerek yeni numuneler imal edilmiş ve bu numunelerin sürekli mukavemet sınır değerleri ölçülmüştür (Şekil 16). Buna göre %50 düşük hızda açılan vidalı numunelerin yorulma dayanımı referans yorulma dayanımına göre %23'lük bir düşüşle  $166.4 \pm 16$  MPa olarak elde edilmiştir. Literatür incelendiğinde, kesme hızının artması ile yüzeyde oluşan artık gerilmelerin ve etkiledikleri derinliğin arttığı ve azalması ile artık gerilmelerin ve etkiledikleri derinliğin azal-

dığı görülmektedir (Bobrov, 1975; Shaik ve Bailey, 1986; Bouzid vd., 2001; Saoubi vd., 1999). Bu durumda, kesme hızının azalması ile numunede oluşan artık çekme gerilmelerinin de azalması ve buna bağlı olarak numunenin yorulma dayanımının yükselmesi beklenirdi. Radyal ilerlemede olduğu gibi sonucun tam ters çıkması vidalı numunelerin yorulma dayanımında artık gerilmelerden çok daha başka etkilerin baskın olabileceğini düşündürmektedir.

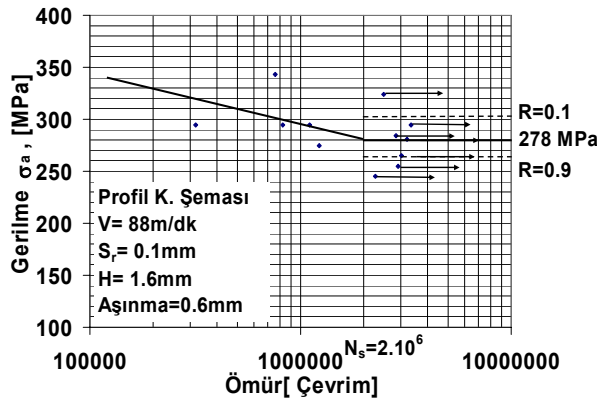


Şekil 16. Tablo 4'te verilen 3 numaralı deney sonuçları

Takım aşınmasının yorulma dayanımına etkisini belirlemek amacı ile önce 0.3 mm daha sonra 0.6 mm takım aşınmasında numuneler hazırlanmış ve yorulma deneyleri yapılmıştır (Şekil 17 ve 18). İlginç bir sonuç olarak 0.3 mm aşınmış takımla üretilen vidalı numunelerin yorulma dayanımı  $242 \pm 7$  MPa; 0.6mm aşınmış takımla üretilen vidalı numunelerin yorulma dayanımı  $278.4 \pm 26.4$  MPa olarak elde edilmiştir. Bunun anlamı yorulma dayanımı keskin takımla vida açmaya kıyasla; 0.3 mm serbest yüzey aşınmalı takımla açılmış numunede %12; 0.6 mm serbest yüzey aşınmalı takımla açılan numunede %28 artmıştır. Araştırılan vida dişi dibindeki artık gerilmelerin ölçüm sonuçları çekme olduğuna göre (Şekil 1) takım aşınmasının bu gerilmeleri daha da artırmış olması beklenir. Bu durumda takım aşınmasındaki artma ile artık çekme gerilmelerinin artması vidalı numunenin yorulma dayanımını keskin takımla açılmış numunenin ve çentikli numunenin yorulma dayanımı ile kıyaslandığında düşürmemiştir.



Şekil 17. Tablo 4'te verilen 4 numaralı deney sonuçları

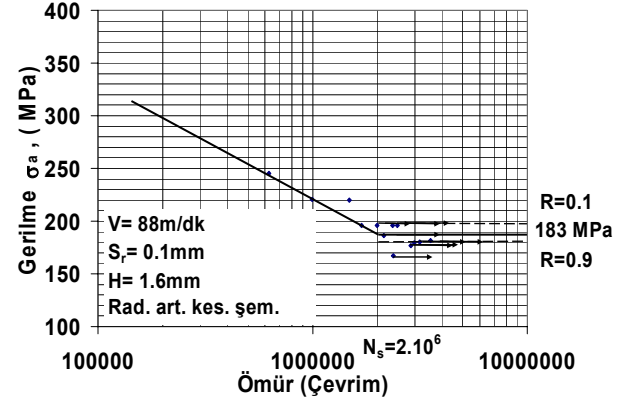


Şekil 18. Tablo 4'te verilen 5 numaralı deney sonuçları

Bu sonuç diğer araştırmalarda görülen sonuçlarla uyumlu değildir (Kogaev, 1977; Bannantine vd., 1990; Almen ve Black, 1963, Heywood, 1962). Ancak tornalamada imal faktörlerinin artık gerilmeler üzerindeki etkileri henüz çok net olarak açıklanmış değildir ve artık gerilmeler ve yüzey pекleşmesi arasındaki bağıntılar da zayıftır (Edoardo vd., 1999). Bu nedenle yorulma dayanımını sadece artık gerilmelerle yorumlamak açıklayıcı olmayacaktır. Elde edilen sonuçlar göstermiştir ki, vidalı numunenin yorulma dayanımını bir imal faktörü ile veya yalnız imal koşulları ile değerlendirmek mümkün değildir.

Vidalı numunenin yorulma dayanımı karmaşık bir mekanizma tarafından belirlenmektedir. Bu parametrelerin sayısı ve sınırları değiştikçe vidalı numunenin yorulma dayanımı da değişmektedir.

Son olarak kesme şemasının yorulma dayanımına etkisini belirlemek amacı ile Şekil 3-B'de gösterilen radyal artırımlı profil kesme şemasında yeni numuneler üretilmiş ve yorulma deneyi tekrarlanarak kesme şemasının yorulma dayanımına etkisi araştırılmıştır (Şekil 19).

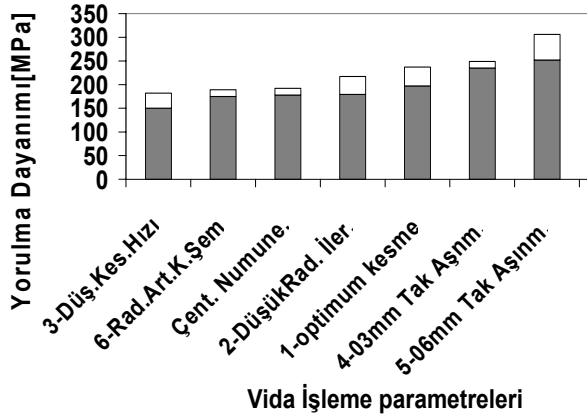


Şekil 19. Tablo 4'te verilen 6 numaralı deney sonuçları

Radyal artırımlı kesme şemasında işlenen vidalı yorulma numunelerinin yorulma dayanımı referans durum olan profilden kesme şemasına kıyasla %16 düşüş ile 183MPa±6.5 MPa olarak elde edilmiştir. Bunun nedeni numunenin yorulma dayanımının kesme hızının, radyal ilerlemenin, takım aşınmasının ve diğer bütün faktörlerin bileşkesi olarak yüzeyde oluşan değişimin tümü ile ilişkili olmasıdır. Bu şemada talaşın yüzeyden kaldırılması sırasında oluşan deformasyon miktarı diğer şemada kaldırılan talaşın kesit alanı farkından dolayı kesme kuvvetinin değişmesiyle farklı olmuştur. Bu da yorulma dayanımını etkilemiştir.

Şekil 20'de vidalı ve çentikli numune yorulma deney sonuçları standart sapmaları ile verilmiştir. Vidalı numunelerin deney sonuçlarına bakıldığında yorulma dayanımlarının imal faktörlerine çok duyarlı olduğu açıkça görülmektedir. Bunun sonucunda vidalı numunelerin yorulma dayanımları 150-306 MPa arasında çok büyük bir değişim sergilemiştir. En düşük yorulma dayanımı düşük kesme hızı için en yüksek yorulma dayanımı ise en yüksek aşınma değeri için elde edilmiştir. Çentikli numune için elde edilen yorulma dayanımı değeri ise düşük ilerleme için

elde edilmiş vidalı numunenin yorulma dayanımına çok yakındır, optimum şartlardaki kesme ile kıyaslandığında %10 civarında bir fark sergilediği görülmektedir. Bunun nedeni vida ile çentik kesme yöntemi ile ilgili olabilir. Çentik ve vidanın açılması aynı imal faktörlerinde mümkün olmadığı ve yüzey tabakalarının şekillendirilmesi farklı şartlarda gerçekleştiği için vidalı ve çentikli numunelerde yorulma dayanımı bir miktar farklı olmuştur. Çentikli numunenin düz kırılma yüzeyine karşılık, vidalı numunenin helisel kırılma yüzeyi de unutulmamalıdır.



Şekil 20. Vidalı ve çentikli numunelerin yorulma deney sonuçları

Düşük kesme hızlarında ve ilerleme değerinde yorulma dayanımının düşmesi talaş kaldırmada yüzeyin şekillenmesinden kaynaklanabilir.

Takım aşındıkça kesme kuvvetlerinin ve ısıl etkilerin artacağı düşünülebilir. Ayrıca aşınmış takım yüzeyde daha fazla plastik deformasyona (ezme etkisi) neden olarak yüzey sertleşmesini artırabilir. Bu gibi nedenlerle aşınmış takımla açılmış vidalı numunelerin yorulma dayanımları yükselmiş, düşük ilerleme ve kesme hızında açılmış vidalı numunelerin yorulma dayanımları da düşmüş olabilir

## Sonuçlar

Bu çalışmada kesme hızı, radyal ilerleme, takım aşınması ve kesme şemasının talaş kaldırma ile açılmış vidalı numunelerin yorulma dayanımına etkileri, vida dış formuna sahip çentikli numu-

nelerin yorulma dayanımları ile kıyaslanmıştır. Çalışmada elde edilen sonuçları şu şekilde özetlemek mümkündür:

Vida dış formuna sahip çentikli numunelerin ve vidalı numunelerin yorulma dağılımları incelendiğinde vidalı numunelerin imal faktörlerine bağlı olarak çok geniş bir yorulma dağılımına sahip olduklarını görülmüştür. Bu durumda çentikli numuneden elde edilen yorulma deney verilerinin vidalı numune için kullanılması uygun değildir.

Vida açmada en yaygın kullanılan profil kesme şeması kullanıldığında yorulma dayanımına en fazla etki eden faktör takım aşınmasıdır. Takımın serbest yüzeyindeki aşınma 0.3 mm'ye çıktığında bu takımla üretilmiş numunelerin yorulma dayanımları %12; 0.6 mm'ye çıktığında ise %28 oranında yükselmiştir. Aşınmadan sonra vidalı numunelerin yorulma dayanımını en fazla etkileyen faktör kesme hızı olmuştur. Kesme hızının optimum değerden %50 inmesi vidalı numunelerin yorulma dayanımının %23 düşmesine neden olmuştur. Benzer şekilde numuneler optimum değerinin yarısı değerinde radyal ilerleme ile açıldığında yorulma dayanımı %9 düşmüştür. Optimum şartlarda kesme şeması değiştirildiğinde ise yorulma dayanımı %16 oranında azalmıştır.

Yorulma deneyleri imal edilen vidalı numunelerin imal faktörlerinden ve koşullarından önemli ölçüde etkilendiklerini göstermiştir. Literatürden elde edilen sonuçların genellikle silindirik parçalar için olduğu dikkate alındığında yorulma deney sonuçlarının sadece artık gerilmeler, yüzey sertleşmesi veya yüzey pürüzlülüğü gibi tek bir parametreye göre değerlendirilmesinin doğru olmayacağı görülmüştür. Zira yüzey tabakanın oluşma mekanizması tam olarak anlaşılmadığı gibi artık gerilmeler ve imal faktörleri arasında belirleyici ilişkiler kurulamamıştır. Talaş kaldırma sonucu yüzeyde oluşan artık gerilmeler ve sertleşmelerin talaşın kaldırılması sırasında oluşan ısıl ve mekanik etkiler sonucu oluşması göz önünde alındığında kesme kuvvetlerinin, dolayısıyla talaş kaldırmaya harcanan gücün (veya enerjinin) yüzeyde meydana getir-

diği olayların incelenmesine ihtiyaç vardır. Aynı kesme parametreleri altında farklı kesme şemalarında yorulma dayanımındaki değişimin sebebi bu olabilir, çünkü radyal artırımı kesme şemasında ve profil kesme şemasında kaldırılan talaşın kesit alanları farklı olduğundan dolayı aynı kalınlıkta talaşı aynı imal faktörlerinde kaldırmak için farklı miktarlarda talaş kaldırma gücü harcanmalıdır.

### Teşekkür

Bu çalışmada desteğini esirgemeyen E.Ü. Yozgat Müh. Mim. Fakültesi Dekanı Prof. Dr. Recep KILIK'a ve Karsel Elektronik'ten Recep KARAHAN'a teşekkür ederiz.

### Kaynaklar

- Alexandre M. A., Aspinwall D. K., (1996). The surface integrity of turned and ground hardened bearing steel, *Wear*, **196**, 279-284.
- Almen J. O., Black H. P., (1963). Residual stresses and fatigue in metals, McGraw-Hill, New York, USA.
- Bannantine A. J., Jes J. C., Handrock J. L., (1990). Fundamentals of metal fatigue analyses, Prentice Hall, New Jersey, USA.
- Bobrov V. F., (1975). Talaş kaldırma teorisinin esasları, Mashinostroenie, Moskova (Rusça).
- Bouzid S.W., Ben Salah N., Lebrun J.L., (2001). Influence of machining by finishing milling on surface characteristics, *Int. Journal. of Machine Tools & Manufacture*, **41**, 443-450.
- Chen W., (2000). Cutting forces and surface finish when machining medium hardness steel using CBN tools, *International. Journal. of Machine Tools & Manufacture*, **40**, 455-466.
- Chou K. Y., (2002). Surface hardening of AISI 4340 steel by machining a preliminary investigation, *Journal. of Materials Processing Technology*, **124**, 171-177.
- Edoardo C., Piermaria D., Gianluca B., Alessandro B., (1999). Residual stresses and surface roughness in turning, *Journal. of Engineering. Materials and Technology*, **121**, 346-351.

- EI-Wardany T. I., Kishawy H. A., Elbestawi M. A., (2000). Surface integrity of die materials in high speed hard machining, Part2: Microhardness variations and residual stresses, *Trans. ASME, Journal. of Manufacturing Science and Engineering*, **122**, 632-641.
- Eryürek B., (1993). Hasar Analizi, İ.T.Ü. Makine Fakültesi, Gümüşsuyu, İstanbul.
- Fetullayev E., (1983). Vidaların talaş kaldırma ile imalatında imal faktörleri ve koşullarının vidalardaki gerilme yığılmasına etkisi, Doktora tezi özeti, Leningrad Politeknik Enstitüsü (Rusça).
- Fetullayev E., (1973). Talaş kaldırma yöntemi ile imal edilmiş vidaların yüzey katının incelenmesi, Ulusal Petrol Sanayisinde Kullanılan Vidaların İmalatı Kongresi, Kongre Kitabı, Bakü, 175-185 (Rusça).
- Heywood R. B., (1962). Designing against fatigue, Chapman and Hall Ltd. London.
- Jacobus Kurt, Devor R. E., Kapoor S. G., (2000). Machining induced residual stress: Experimentation and modelling, transactions of ASME, *Journal. of Manufacturing Science Engineering*, **122**, 20-31.
- Kogayev V. P., (1977). Değişken işaretli gerilmelerde mukavemet hesabı, Mashinostroenie, Moskova (Rusça).
- Matsumoto Y., Magda D., Hoepfner D. W., Kim T. Y., (1991). Effect of machining processes on the fatigue strength of hardened AISI 4340 steel, *Journal. of Engineering For Industry*, **113**, 154-159.
- Salah R. A., Liu C. R., (2000). Experimental study on the performance of superfinish hard turned surfaces in rolling contact, *Wear*, **244**, 52-59.
- Saoubi M. R., Outeiro J. C., Changeux B., Lebrun J. L. and Morão Dias A., (1999). Residual stress analysis in orthogonal machining of standard and resulfurized AISI 316L steels, *Journal. of Materials Processing Technology*, **96**, 225-233.
- Shaik J., Bailey J. A., (1986). Residual stress distribution in machining annealed 18 percent nickel maraging steel, *Journal. of Engineering. Materials and Technology*, **108**, 93-98.
- Zorev N. N., (1956). Talaş kaldırma mekaniğinin sorunları, Mashgiz, Moskova (Rusça).