

# Yeni bir MEMS tabanlı pilsiz aktif RFID etiket sistemi

**Tolga KAYA\* , Ali ZEKİ ve Hür KÖŞER**

*İTÜ Fen Bilimleri Enstitüsü, Elektronik Mühendisliği Programı, 34469, Ayazağa, İstanbul*

## Özet

*Bu makalede yeni bir titreşim temelli mikro enerji harmanlayıcı sistemi önerilmiştir. Titreşimler ve ani hareketlerin, mekanik yapının sadece eğilmesine değil aynı zamanda gerilmesine yol açması prensibine dayanarak, sistemin doğrusal olmayan bölgede çalışması sağlanmıştır. Tasarlanan ve modellenmesi yapılan mekanik yapının üzeri ince bir piezoelektrik film tabakası ile kaplanmış ve bu tabaka üzerinde oluşan mekanik stres elektrik enerjisine çevrilerek devreleri beslemek için kullanılmıştır. Doğrusal olmayan bölgede çalışmanın, mikrowatt mertebesindeki güç seviyelerini  $mm^3$ 'lük aletlerle elde edebileceği göz önüne alındığında, güneş panellerinde elde edilen güç yoğunlukları kadar yüksek enerjilerin elde edilebileceği görülmüştür. Algılayıcı kabiliyeti sayesinde bilgi depolayabilen, kum tanesi büyüklüğünde olan ve üretiminde kullanılan temel malzeme silikon olan bu aletler “zeki kum” olarak isimlendirilmiştir. Mekanik yapının modellenmesi ve tasarımı geliştirilmiş ve üretim sonuçları da ayrıca verilmiştir. Sistemin bilgi gönderebilmesi ve alabilmesi amacıyla iyi bilinen RFID teknolojisi tabanlı bir kablosuz haberleşme yöntemi önerilmiştir. Bu bağlamda, paket taşımacılığında sürekli ivme denetleme, sınır güvenliği için kendinden beslemeli algılayıcılar, çabuk bozulan yiyeceklerin taşımacılığında sıcaklık denetleme ve pilsiz kalp atışı algılayıcı gibi birçok uygulama önerilmiştir. RFID devrelerinin tasarımı yapılmış ve benzetim sonuçları elde edilmiştir. Oku-yaz bellek olarak manyetik belleklerden yararlanılmıştır. Bu sayede, pil kullanılmadan aktif bir şekilde veri yazabilen bir sistem yaratılmıştır. “Zeki RFID” olarak isimlendirilen bu sistemde ayrıca bilginin iletimi için de yeni bir modülasyon yöntemi önerilmiştir.*

**Anahtar Kelimeler:** Enerji harmanlayıcı, RFID, mikroelektronik, MEMS.

\*Yazışmaların yapılacağı yazar: Tolga KAYA. [tolgakaya@itu.edu.tr](mailto:tolgakaya@itu.edu.tr); Tel: (212) 285 36 45.

Bu makale, birinci yazar tarafından İTÜ Fen Bilimleri Enstitüsü, Elektronik Mühendisliği Programında tamamlanmış olan "Yeni bir mikro piezoelektrik enerji harmanlayıcı sistemi" adlı doktora tezinden hazırlanmıştır. Makale metni 15.08.2007 tarihinde dergiye ulaşmış, 06.09.2007 tarihinde basım kararı alınmıştır. Makale ile ilgili tartışmalar 31.03.2009 tarihine kadar dergiye gönderilmelidir.

## A novel MEMS based batteryless active RFID system

### Extended abstract

*In this paper, a novel, vibration based micro energy harvester system has been proposed. The modeling, design and fabrication of the devices have been carried out. There are several propositions in this work. The biggest claim is to achieve high power density levels with a mm<sup>3</sup> device by using a novel vibration based mechanical structure. The operating regime is nonlinear unlike its conventional counterparts, which yields to generate more electrical energy. The proposed packaging method of the device is very simple and easy to realize. Furthermore, a wireless communication scheme based on the well-known RFID (Radio Frequency Identification) technology has also been proposed.*

*The mechanical structure of the device is based on a clamped-clamped beam where four tethers share a thick proof mass. The proof mass is used in order to bring the first eigenfrequency of the system below 50Hz which enlarges the operating frequency range. The surface of the proof mass also acts as a platform for the sensor circuits.*

*Vibrations or sudden movements cause the mechanical structure do not only bend but also stretch, thus working in non-linear regime. The piezoelectric thin film layer on the silicon tethers converts the mechanical stress into the electrical energy. Microwatts of power can be achieved with a mm<sup>3</sup> device which yields a high power density levels on the order of the solar panels. This device is named “smart sand”, because it has sensor capabilities that can store information, its size is almost a sand grain and the main material used for the fabrication is silicon.*

*The modeling and design of the mechanical structure has been developed by using COMSOL™ (a finite element analysis (FEA) tool) and SIMULINK™ (an extension tool of MATLAB™). Firstly, the stress levels have been calculated and the transient response of the structure has been investigated. Then, the theoretical analysis has been combined with these two tools and expected power density levels have been found.*

*The fabrication of the “smart sand” has also been developed in this work. Bulk micromachining techniques have been used in order to form the proof*

*mass. The piezoelectric thin film layer has been deposited onto the tethers by sol-gel method. Electrodes of the piezoelectric layer have been fabricated by the lift-off process. The packaging has been embedded into the fabrication process which reduced the handling issues during the process. An elastomer (poly dimethyl siloxane, PDMS) which is very easy to pattern, handle and cheap has been used for the packaging which has not been tried before.*

*The “smart sand” serves as a typical accelerometer which senses the continuous vibrations or sudden accelerations. In order to further develop the sensor capabilities of the system, a new approach has been proposed which is called the “smart RFID” platform where the device has been combined with the RFID concept. In this context, an RFID transponder has been designed. The circuitry has the capabilities of sending and receiving 64 bits of data. The 64-bit memory has been constructed with the magnetic random access memory (MRAM) cells. Few bits have been reserved for the acceleration or temperature data. When a sudden or continuous acceleration happen, the “smart sand” generates voltage and this voltage is used to write the memory bits without the need of a battery. Therefore, the “smart RFID” platform behaves like a batteryless active RFID transponder. In order to determine whether the adequate voltage level is reached or not, a mechanical relay has been proposed and its design has been investigated. Other bits are used for standard identification and they are written or read via an external reader. The frequency of operation has been chosen 2.45GHz.*

*Several applications have been proposed that is possible to use the “smart RFID” platform; such as continuous acceleration monitoring in package delivery, self-powered sensors for homeland security, temperature monitoring of the perishable food item delivery and a batteryless heart rate sensor. Their feasibilities have been investigated and discussed. The applications can be further enhanced and new application alternatives can be developed.*

*The proposed RFID platform has been designed and simulated. All sub-blocks have been designed and the results have been given. In addition to the standard circuit designs, a new modulation technique has been proposed and simulated. This technique eases the data and clock recovery circuits.*

**Keywords:** Energy Harvester, RFID, Microelectronics, MEMS.

## Giriş

Mikro-Elektro-Mekanik Sistemlerin (MEMS) geliştirilmesi, mikro algılayıcı ağlarının ve hareketlendiricilerin birçok alanda kullanılmasının önünü açmıştır. Bu alandaki en yeni tasarımlarda görece kısa sürede bitmesine ve bittikten sonra değiştirilmesine rağmen güç kaynağı olarak pil kullanılmaktadır. Ancak mikro algılayıcılar genellikle kolay ulaşılamayan yerlere yerleştirilmekte ve küçük boyutları yüzünden ( $\text{mm}^3$  mertebesinde) pilin değiştirilmesi pratik olmamakta, bazı durumlarda ise imkânsız olmaktadır. Kısa pil ömrü kablosuz uygulamaları kısıtlamaktadır. Bu nedenle alternatif güç kaynakları üzerine araştırmalar yapılmaktadır. Pil ihtiyacını ortadan kaldırdığı için ortamdaki enerjiyi biriktirerek elektrik elde eden sistemler, uygun ve gelecek vaat eden bir çözüm sunmaktadır.

Güneş enerjisinin bulunmadığı, ya da güneş enerjisini toplamak için yeterli alanın olmadığı yerlerde titreşimden enerji elde etmek uygun bir alternatiftir. Titreşim kaynakları olarak ısıtma – soğutma sistemleri, motorlar, yoğun trafik, askeri donanımlar ve insan hareketleri sayılabilir. Titreşimi enerji kaynağı olarak kullanan mikro harmanlayıcıların geliştirilmesi üzerine çeşitli araştırmalar sürmektedir (Glynn-Jones vd., 2001, Meninger vd., 2001, Roundy vd., 2002, Amirtharajah ve Chandrakasan, 1998).

Bu çalışmada yüksek güç yoğunluklu ve geniş uygulama alanına sahip titreşim temelli yeni bir mikro piezoelektrik enerji harmanlayıcı sistemi kullanılarak pilsiz bir aktif RFID (Radio Frequency Identification) sistemi önerilmiştir. Güç yoğunluğunun artırılması için:

(i) Mekanik yapının geniş genliklerde salınmasına izin verilmiş, böylelikle doğrusal olmayan rejimde çalıştırılmıştır,

(ii) Geniş deformasyon sayesinde güç, bükülmek yerine daha yüksek enerji seviyeleri sağlayan esneme yoluyla elde edilmektedir,

(iii) (i) ve (ii) sistemin rezonans frekansında (ortamdaki titreşim 200Hz iken kHz'ler mertebesinde) çalışmasına gerek olmamasını, böylelikle sistemin daha geniş kullanım alanlarına sahip olmasını sağlamaktadır.

Önerilen sistemin arkasındaki düşünce, yapının doğrusal tasarımlarda olduğu gibi sadece bükülmesi değil, bunun yanında esneyebilmesidir. Mekanik yapı temel olarak iki yandan kısıkaçlı bir giriş şeklindedir. Destekleyici bağlantılar bir kütleyle köşelerinden bağlanır ve her bir bağlantı kendi kalınlığının birkaç katı fazlasına kadar bükülür, bu da doğrusal olmayan deformasyonlara neden olur.

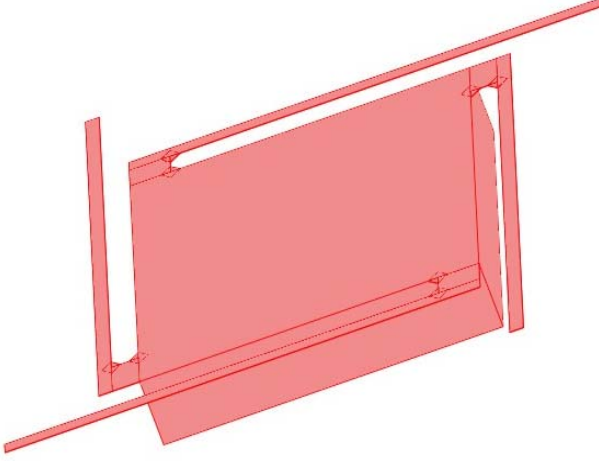
Bir algılayıcı düğümünü ortamdaki toplanan enerjiyle çalıştırmak mümkündür. Bu bağlamda sistemi kendi enerjisini kendi sağlayan bir algılayıcı olarak kullanmak için akıllı bir RFID platformu önerilmiştir. Bu yaklaşım, algılanan verinin bilinen RFID protokolleri ile aktarılmasını sağlar. İvme bilgisi mekanik kısım tarafından elde edilir ve üretilen gerilim bir MEMS giriş anahtarını çalıştırır. Bu anahtar gerilimi sayesinde uçucu olmayan belleğe bilgi yazılır. Bütün devreler kütlelerin üzerine sığıdığı için RFID kırımları tümleştirilmeye uygundur. Güç harcamasını araştırmak için bir RFID kırımları tasarlanmış ve benzetimi yapılmıştır. Kırımlık, aynı zamanda 64 bitlik tanımlama verisini yazma, saklama ve gönderme yeteneklerine de sahiptir.

Önerilen tasarım doğrusal olmayan etkiler de göz önünde bulundurularak modellenmiş ve benzetimi yapılmıştır. Mekanik benzetimler sonlu elemanlar analizi aracı COMSOL MULTIPHYSICS™ kullanılarak yapılmıştır. Bu analizlerinden elde edilen bilgiler SIMULINK™'te yaratılan sistemin tamamının modelinde giriş olarak kullanılmıştır. Giriş tabanlı mekanik parça üretilmiş ve başlangıç testleri yapılmıştır. Sistemin devre benzetimleri için CADENCE™ kullanılmıştır.

## Çalışma prensibi

Bu çalışmada, geniş deformasyon yaklaşımı, geniş bir frekans aralığında yüksek güç elde etmek amacıyla kullanılmıştır. Geniş deformasyonlar kullanıldığında, bağlantılar üzerindeki stres bükülme yerine esneme tarafından belirlenir. Şekil 1'de önerilen “zeki kum” kavramı çizilmiştir. Mekanik yapıdaki kütlelerin sıcaklık ve ivme gibi bilgileri algılayan CMOS devrelere taban olarak kullanılması, sistemi “zeki” yapar. Kum kelimesi ise alet-

lerin büyüklüğünün büyük bir kum tanesinin büyüklüğünde ( $\text{mm}^3$ ) olmasından gelmektedir. Önerilen tasarım iki ucundan kısaçalı bir giriş yapısına benzer fakat 2 bağlantı yerine 4 adet giriş bağlantısı bir kütleye kenarlarından tutunur.



Şekil 1. "Zeki kum"un mekanik dönüştürücü yapısı

Burada, kütle  $2.5\text{mm} \times 2.5\text{mm}$  alanında ve  $500\mu\text{m}$  kalınlığındadır. Her bir giriş  $3.5\text{mm}$  uzunluğunda,  $100\mu\text{m}$  genişliğinde ve  $5\mu\text{m}$  kalınlığındadır. Aletler saklama kapasitesi üzerinde  $100\text{Hz}$  gibi düşük bir frekansta  $1\text{V}$ 'a kadar (diyod gerilim düşümlerinden sonra) gerilim üretebilirler. Aletlerin  $2\mu\text{W}$  güç üretebildikleri hesaplanmıştır. İlk prototiplerin  $6\text{mm}^3$  mertebesinde oldukları düşünülürse güç yoğunluğu  $0.3\mu\text{W}/\text{mm}^3$  veya  $0.3\text{mW}/\text{cm}^3$  olarak bulunur (Kaya ve Koser, 2005).

## "Zeki kum"un RFID kavramı ile birleştirilmesi

### Kablosuz veri aktarımı olanakları

Bir sistemde bir veri varsa bu verinin okunabilmesi istenir. Veri haberleşmesi kablolar yoluyla yapılabilir. Ancak, bu yaklaşım görece büyük sistemler için uygundur. Küçük aletlerde bu kablolar bile aletlerden daha çok yer kaplayabilir. Bu nedenle kablosuz haberleşme küçük sistemlerde daha çok tercih edilir. Kablosuz algılayıcı düğümleri, erişilmesi zor büyük sistemlerin performansının sürekli olarak görüntülenmesi, kontrol edilmesi ve hata analizlerinin yapılması gibi birçok yeni uygulama alanları açmıştır.

"Zeki kum" aletleri milimetre büyüklüğünde olduğundan, aletler ile kullanıcı arasındaki haberleşme bağlantısını sağlamak amacıyla RFID kavramı "zeki kum" yaklaşımı ile iç içe geçirilmiştir.

RFID sistemlerinin çalışmasının iyi bilinmesinin yanında, milimetre mertebesindeki tümdevrelere sığdırılabilmeleri, bu tümdevrelerin "zeki kum" aletlerinin içine konulmasını çekici hale getirmiştir. RFID kavramlarının "zeki kum" aletleriyle birleştirilmesi haberleşme sıkıntılarını çözmekle kalmaz, aynı zamanda genel sisteme tanımlama bilgisi saklama gibi ek yetenekler de getirir.

### Yeni bir RFID kavramı: zeki RFID

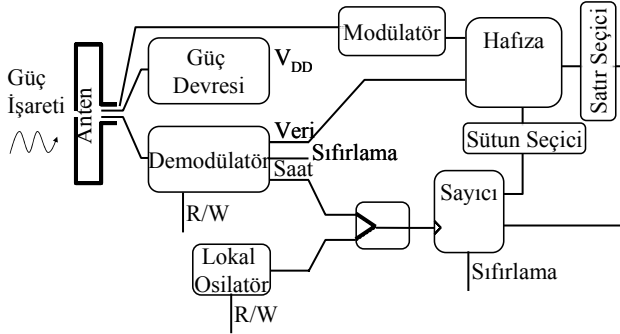
Bu çalışmada, "zeki kum" yaklaşımı RFID teknolojisi ile birleştirilmiş ve bir RFID sisteminin pil kullanılmadan algılayıcı özelliklerine sahip olması sağlanmıştır. Sistem sıcaklık ve ivme algılama yetilerine sahiptir. Düzeltici, hafıza, lokal osilatör gibi RFID devreleri mekanik yapı üzerine yerleştirilir. Eğer radyo frekansı işareti  $2.45\text{GHz}$  ve üstünde seçilirse anten boyu santimetre boyutuna iner ve çerçeve üzerine yerleştirilebilir. Bu yöntemle, anten de paketin bir parçası haline gelir. Aksi halde diğer geleneksel RFID etiketlerinde olduğu gibi anten bir plakanın üzerine konur ve devreye bağlanır.

"Zeki RFID" iki biçimde çalışır: hatta iken ve hatta değilken. Hatta değilken herhangi bir veri aktarımı olmaz, yani sistem bir RFID okuyucu tarafından uyarılmaz. Bununla beraber, çevresel titreşimler ve ani hareketler toplanır ve devreleri beslemek için kullanılır. Harmanlama, ani hareketler ya da sürekli titreşimler yoluyla elde edilir ve belirli bir gerilim seviyesi elde edildiğinde sistem hafızaya 1 bit veri (sıcaklık veya ivme) yazar. Sistem hatta iken bir okuyucu tarafında sistem uyarılır ve burada elde edilen enerji ile etiket bilgisi ve yazılan hafıza biti okunur.

### Sistemin yapısı

RFID etiketinin blok şeması Şekil 2'de verilmiştir. Güç işareti okuyucu tarafından gönderilir ve etiket içindeki gerilim çarpıcı, doğrultucu ve demodülatöre anten üzerinden ulaşır. Okuyucudan etikete olan modülasyon aç-kapa anahtarlamalı

(on-off keying; OOK) darbe boşluk kodlaması (pulse-pause coding, PPC) şeklindedir. Yazma (W) işareti alındığında gelen veri ile eş zamanlı bir saat işareti yaratılır ve adreslenen hafıza bitine ilgili veri yazılır. Hafızanın bazı bitleri hatta değilken yazılan bitler için ayrılmıştır. Eğer okuyucudan okuma (R) işareti gönderilirse lokal osilatör saat işareti üretmek için kullanılır ve hafızada saklanan bilgi okuyucuya geri yansıtılır.



Şekil 2. RFID etiketinin blok şeması

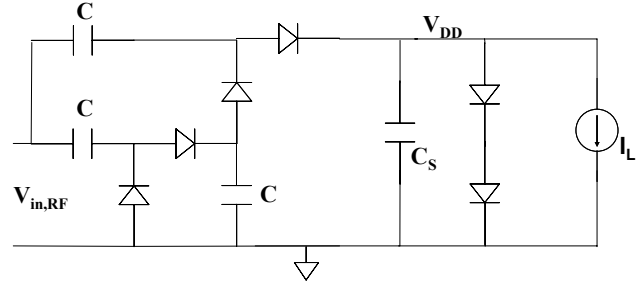
Okuma/yazma işaretinden önce bir sıfırlama işareti gönderilir ve kütükteki sayıcılar sıfırlanır. Etiketden okuyucuya olan modülasyon türü geri yansıtılmalı değiştirilmiş Miller kodlamasıdır. Bu yöntem, saat ve verinin aynı zamanda gönderilmesini sağlar.

Burada kullanılacak üretim sürecinin seçimi de önemlidir. Düşük gerilim ve düşük çalışma gereksiniminden dolayı küçük kanal genişlikli süreçler ( $0.35\mu\text{m}$  ve altı) tercih edilmelidir. Öte yandan, eğer GHz mertebesinde taşıyıcı işaretler kullanılırsa hızlı tranzistörler gereksinim duyulur. Bu nedenlerle devrelerin benzetimlerinde UMC (United Microelectronics Corporation)  $0.13\mu\text{m}$  CMOS süreci kullanılmıştır.

### Temel yapılar

2 seviyeli gerilim çarpıcı devresi Şekil 3'te verilmiştir. Gelen giriş gerilimi, her bir kademede arttırılır ve istenen gerilim değeri elde edilir. Devrede diyod olarak diyod bağlı NMOS tranzistörler kullanılmıştır. Seçilen süreçte devreler 1V değerinde çalışabilmektedir. Bu amaçla, diyodlar üzerindeki gerilim düşümleri de dikkate alınarak 2 kademeli bir gerilim çarpıcı kullanılmıştır. Devrenin verimi, çekilen akıma bağlı olarak %10 ile %20 arasında değişmektedir.

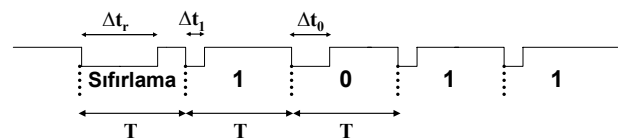
Gerilim çarpıcının girişine gelen gerilim artarsa çıkış gerilimi de onunla orantılı olarak artacak ve devrelerdeki tranzistörlerin yanmasına yol açacaktır. Bu nedenle devrenin çıkışında gerilim sınırlayıcı diyodlar kullanılmıştır. Gerilim değeri  $1.2\text{V}$ 'un üzerine çıktığında diyodlar iletme girer ve gerilim bu değerde sınırlanır.



Şekil 3. 2 seviyeli gerilim çarpıcı ve sınırlayıcı

Bu çalışmada değiştirilmiş bir darbe-boşluk kodlaması (MPPC) önerilmiştir. Bu sayede saat işaretinin elde edilmesi kolaylaşmıştır. PPC yönteminden farklı olarak darbenin süresi değiştirilerek kodlama yapılmaktadır. Kodlamanın nasıl yapıldığı Şekil 4'te gösterilmiştir. Periyodu  $T$  ve darbe süresi  $\Delta t_1$  olan bir darbe lojik "1", boşluk süresi  $\Delta t_0$  olan bir boşluk ise lojik "0" olarak tanımlanmıştır. Sıfırlama işareti ise  $\Delta t_r$  olarak belirlenmiştir.

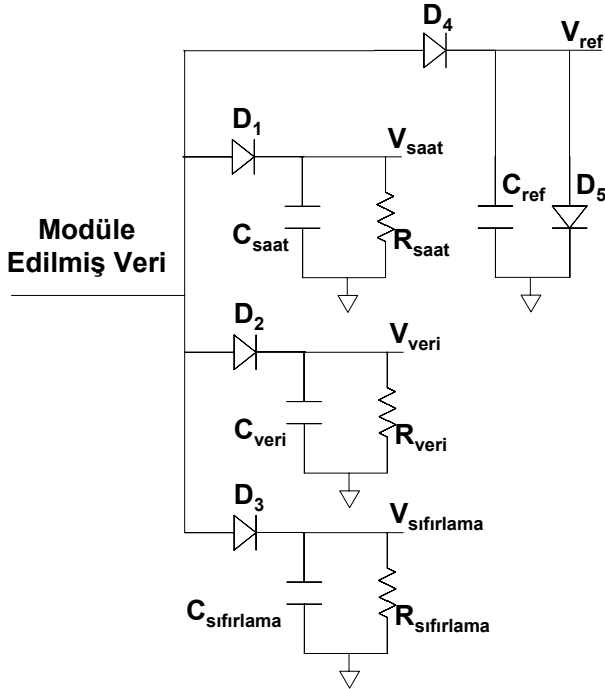
Demodülasyon, temel olarak taşıyıcı işareti içine gömülü verinin geri elde edilmesidir. Burada önemli olan, veri ile birlikte saat işaretinin de elde edilmesi ve bu sayede saat eşitleme devresi kullanmayarak güç harcamasının azaltılmasıdır. Pratikte, veri hızı, taşıyıcı işaret frekansından 3 veya 4 dekat düşüktür. Veri iletişimde  $2.45\text{GHz}$  taşıyıcı frekansı olarak seçildiğinden veri hızı  $100\text{kHz}$  mertebelerinde olacaktır.



Şekil 4. Değiştirilmiş darbe-boşluk kodlaması (MPPC)

Demodülasyon devresi Şekil 5'te gösterilmiştir. Burada gelen işaretten bir referans işaret ( $V_{ref}$ ) elde edilir ve bu işaret, elde edilen saat ( $V_{clk}$ ),

veri ( $V_{data}$ ) ve sıfırlama ( $V_{reset}$ ) işaretleri ile karşılaştırılarak sayısal işaretler elde edilir.

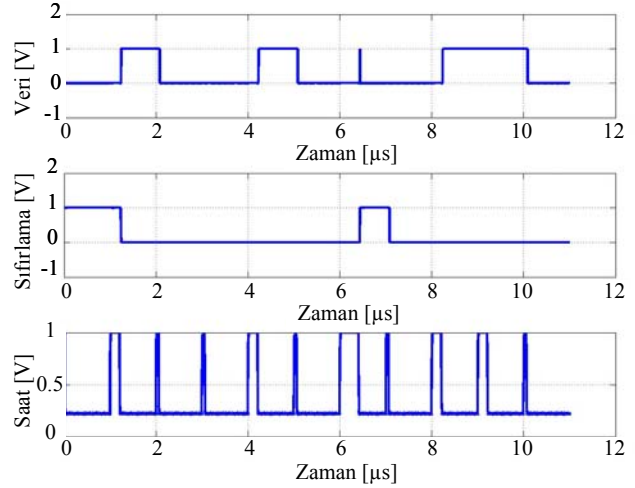


Şekil 5. Demodülasyon devresinin analog ön kat devresi

Demodülatör için yapılan benzetim sonuçları Şekil 6'da verilmiştir. Gelen veri ardışıl olarak 1-0-0-1-0-sıfırlama-0-1-1-0 şeklindedir. Demodüle edilmiş işaret hafıza bitlerine veri yazmak ya da oradan veri okumak için kullanılır. Bu tasarımda 64 bitlik bir manyetik "yaz-oku" bellek (magnetic random access memory; MRAM) bloğu kullanılmıştır. Hafıza bloğu 8 satır ve 8 sütundan oluşmaktadır. Veri haberleşmesi seri olduğundan her bir saat adımıyla bir hafıza biti yazılır ya da okunur. Bir hafıza bitini seçmek için satır ve sütun kodlayıcılar kullanılır. Her bir kodlayıcı 3 girişli ve 8 çıkışlıdır. Her bir saat adımıyla sadece bir çıkış seçilerek ilgili hafıza biti adreslenir. Sütunlar ve satırlar, sırasıyla kelime hattı (word line, WL) ve bit hattı (bit line, BL) olarak isimlendirilmiştir. Bir kelime hattı seçildiğinde her bir bit hattı sırasıyla seçilir ve diğer kelime hattına geçilir. Kodlayıcılarda aynı anda farklı bitleri seçmemek amacıyla tek çıkış seçiciler (1-of-n) kullanılmıştır.

MRAM tabanlı hafıza bitlerine veri yazma iki farklı akım yolu oluşturularak yapılır; bunlar

sürekli aynı yönde akım akıtan kelime hattı yolu ve bu akımla aynı ya da zıt yönde olan bit hattı yoludur. Bir MRAM yazma devresi Şekil 7'de gösterilmiştir. Burada, bit hattı veri işaretleri (VeriP ve VeriN) ile seçilir. İlgili MRAM sütununu seçmek için ise kelime hattı işaretleri kullanılır.



Şekil 6. Demodülatör devresinin çıkış işaretleri

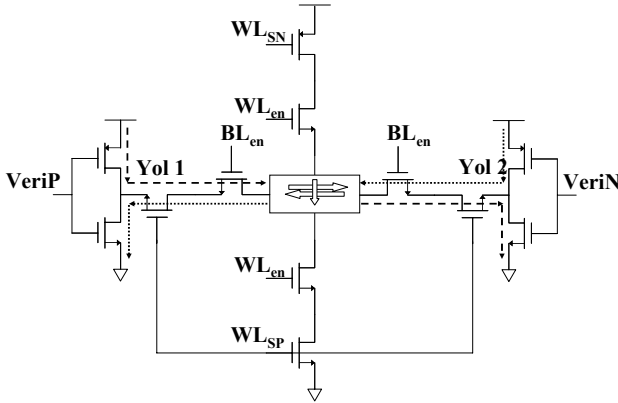
Bir MRAM hücresine veri yazımı Şekil 8'de gösterilmiştir. Saat işaretinin sadece 10-15ns'lik bir bölümünde akım akıtacak şekilde darbe şekillendiriciler kullanılmıştır. Bu sayede 5mA'lık akım değerleri sadece kısa anlarda çekilmekte, bu sayede saklama kapasitesinin üzerinde depolanan yük yeterli olmaktadır.

MRAM okuma devresi Şekil 9'da gösterilmiştir. Referans hücreleri  $R_0$  ve  $R_1$  dirençleri ile veri hücresi ise  $R_{veri}$  direnci ile sembolize edilmiştir. Devre aktif edildiğinde her bir koldan bir kutuplama akımı akar. Bununla beraber, referans hücre kolları birbirine bağlandığından bu düğümdeki gerilim, veri hücresindeki lojik değere bağlı olarak, çıkış düğümünden büyük ya da küçük olur. Karşılaştırmacı sayesinde bu fark sayısal işarete çevrilir ve modüle edilerek okuyucuya geri yansıtılır.

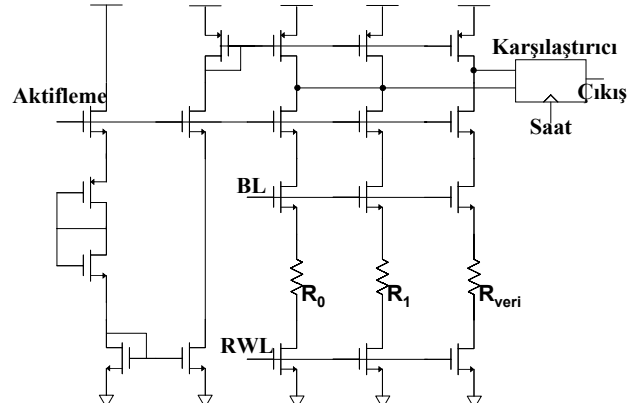
Her bir kelime hattı 8 adet veri hattından oluşur ve hepsi bir referans gerilimi alt devresini paylaşır. Satır ve sütun seçici blokların aktifleme işaretleri sayıcıdan elde edilir fakat hafıza yazmada kullanılan demodüle edilmiş saat işareti yerine lokal

osilatör kullanılır. Etiket yazma konumunda iken okuma devreleri aktifleme işareti ile susturulur.

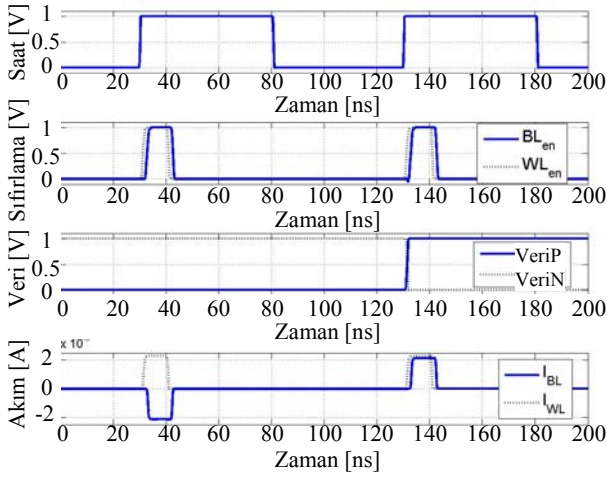
edilmiş işaretten saat işareti elde edilerek yazma işlemi gerçekleştirilir.



Şekil 7. MRAM yazma devresi



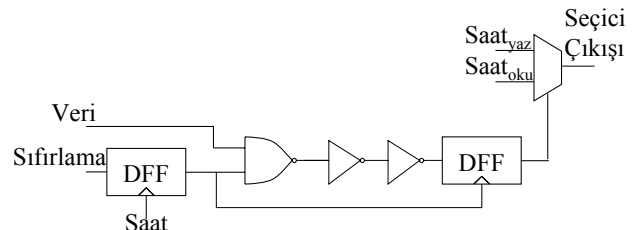
Şekil 9. MRAM okuma devresi



Şekil 8. Bir MRAM hafızasına veri yazımı

Devrenin hangi konumda çalışacağı okuyucu tarafından gönderilen ardışıl kod sayesinde belirlenir. Sıfırlama işareti ardından gelen ilk veri, etiketin okuma ya da yazma konumunda çalışacağını belirler. Eğer veri lojik "1" ise hafıza okunur, aksi takdirde yazılır. Bu çalışmayı gerçeklemek için çoktan seçici (multiplexer) tabanlı bir devre kullanılmıştır (Şekil 10).

Sıfırlama işareti bir saat adımı boyunca bir tutucuda saklanır ve bir sonraki veri ile eş zamanlı olarak değerlendirilir. Örnek bir benzetim sonucu Şekil 11'de verilmiştir. Etiket tarafından sıfırlama işareti ardından lojik "1" işareti alınır, etiket okuma yapar ve lokal osilatör aktif hale getirilir. Bu sırada okuyucu yeni bir bilgi göndermez. Sıfırlama işareti ardından lojik "0" işareti alınır, bu durumda yazma yapılacak demektir ve demodüle

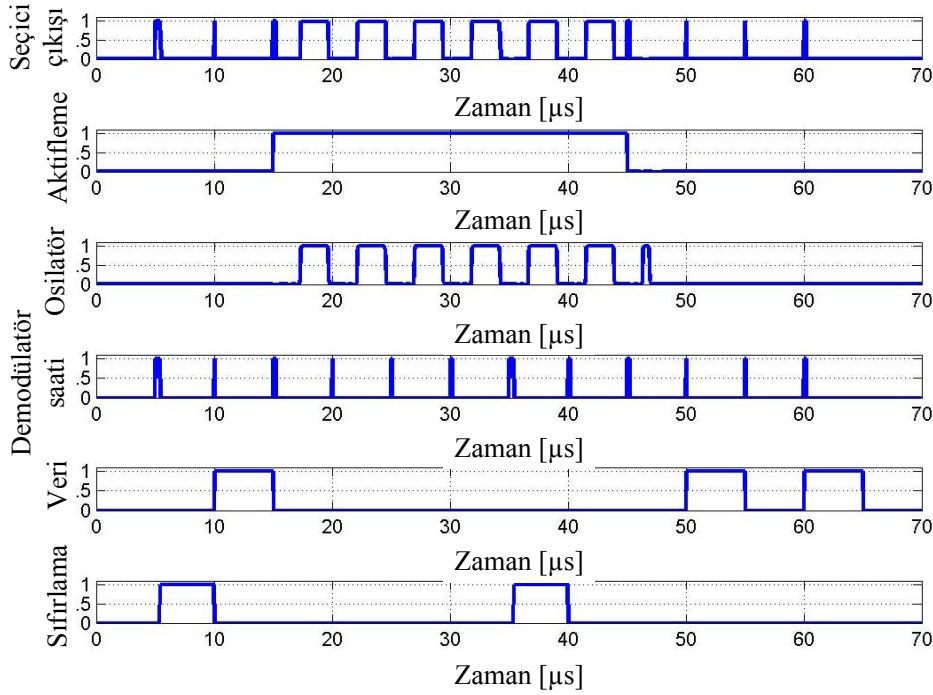


Şekil 10. Okuma/yazma seçici devresi

## Sonuçlar

Bu makalede yeni bir titreşim temelli mikro enerji harmanlayıcı sistemi önerilmiştir. Titreşimler ve ani hareketler, mekanik yapının sadece eğilmesine değil aynı zamanda gerilmesine yol açar, bu sayede sistem doğrusal olmayan bölgede çalışır. İnce piezoelektrik film tabakası mekanik stresi elektrik enerjisine çevirir. Mikrowatt mertebesinde güç seviyeleri mm<sup>3</sup>lük aletlerle elde edilebilir, bu da güneş panellerinde elde edilen güç yoğunlukları kadar yüksektir.

Algılayıcı kabiliyeti sayesinde bilgi depolayabilen, kum tanesi büyüklüğünde olan ve üretiminde kullanılan temel malzeme silikon olan bu aletler "zeki kum" olarak isimlendirilmiştir. Mekanik yapının modellenmesi ve tasarımı geliştirilmiş ve üretim sonuçları da ayrıca verilmiştir. Sistemin bilgi gönderebilmesi ve alabilmesi amacıyla iyi bilinen RFID teknolojisi tabanlı bir kablosuz haberleşme yöntemi önerilmiştir. Bu yöntemde de "zeki RFID" ismi verilmiştir. Önerilen yöntem için gerekli devreler



Şekil 11. Okuma/yazma seçimi prosedürü

tasarlanmış ve benzetimleri yapılmıştır. Hafıza olarak kullanılması öngörülen MRAM yapısının RFID sistemine entegre edilmesi ve gerekli devreler de ayrıca açıklanmıştır.

Önerilen “zeki RFID” mimarisi, paket taşımacılığında sürekli ivme denetleme, sınır güvenliği için kendinden beslemeli algılayıcılar, çabuk bozulan yiyeceklerin taşımacılığında sıcaklık denetleme ve pilsiz kalp atışı algılayıcı gibi birçok uygulama alanında kullanılabilir.

## Kaynaklar

Amirtharajah, R. ve Chandrakasan, A.P., (1998). Self-powered signal processing using vibration based power generation, *IEEE Journal of Solid-State Circuits*, **33**, 5, 687-695.

Glynn-Jones, P., Beeby, S.P., James, E.P. ve White, N.M., (2001). Towards a piezoelectric vibration-powered micro generator, *IEE Proceedings of the Science, Measurement and Technology*, **148**, 2, 68-72.

Kaya, T. ve Koser, H., (2005). A study of nonlinear deflection dynamics of a piezoelectric accelerometer, *Proceedings of Femlab Conference 2005*, Boston, Massachusetts, USA.

Meninger, S., Mur-Miranda, J.O., Amirtharajah, R., Chandrakasan, A.P. ve Lang, J.H., (2001). Vibration-to-electric energy conversion, *IEEE Transactions Very Large Scale Integrated (VLSI) Systems*, **9**, 64-76.

Roundy, S., Wright, P.K. ve Pister, K.S.J., 2002. Micro-electrostatic vibration-to-electricity converters, *Proceedings of the ASME International Mechanical Engineering Congress and Exposition*, New Orleans, LA, USA.