

# Atriyum tipi binalarda enerji tüketimi ve kullanıcı konforuna yönelik performans değerlendirme modeli

Özgür GÖÇER\*, Ashhan TAVİL

İTÜ Fen Bilimleri Enstitüsü, Yapı Bilimleri Programı, 34469, Ayazağa, İstanbul

## Özet

*Atriyum tipi binalarda aşırı enerji tüketimi ve aşırı enerji tüketimine rağmen kullanıcı konfor koşullarının sağlanamaması bir sorun olarak ele alınmıştır. Bu soruna çözüm üretmek amacıyla, atriyum tipi binaların dış kabuğunu oluşturan en önemli alt sistem olan camlama sistemine ait seçeneklerin, binanın enerji tüketiminin azaltılması ve konfor koşullarının sağlanması için uygunluğunun belirlenmesine ve buna ilişkin bir denetim sisteminin geliştirilmesine yönelik bir performans değerlendirme modeli hedeflenmektedir. Atriyum tipi binalarda enerji tüketiminin azaltılması ve kullanıcı konforunun sağlanması için istenilen performans kriterlerinin karşılanması, camlama sisteminin soruna çözüm getirecek biçimde tasarlanmasıyla olanaklıdır. Geleneksel binalardan daha karmaşık hava olayları içerdiği için farklılaşan atriyum tipi binalarda, geleneksel binaların performansının belirlenmesinde kullanılan enerji simülasyon programları yetersiz kalmaktadır. Bu nedenle modelin uygulanabilirliğini sağlamak için atriyum tipi binalarda karşılaşılan karmaşık hava olayları ve bu olayların birbirlerine olan etkilerini simüle edebilecek pek çok programın kullanıldığı bir simülasyon modeli oluşturulmuştur. Önerilen simülasyon modelinde, binanın enerji tüketiminin ve kullanıcı konfor koşullarına uygunluğunun belirlenmesine yönelik iç ortam verilerinin elde edilmesinde enerji simülasyon programı EnergyPlus, Window 5.2, Comis ve Delight, atriumdaki hava tabakalaşmasının belirlenmesinde hesaplı akışkanlar dinamiği programı Fluent ve Gambit kullanılmıştır. Simülasyon modeli kullanılarak elde edilen verilerin çalışmanın başlangıcında hedeflenen performans gereksinimleri doğrultusunda oluşturulan performans ölçütlerine uygunluğu araştırılarak, atrium tipi binanın enerji tüketimi ve kullanıcı konforuna yönelik performans değerlendirmesi yapılmaktadır.*

**Anahtar Kelimeler:** Atriyum, bina simülasyonu, enerji, kullanıcı konforu, performans değerlendirmesi.

\*Yazışmaların yapılacağı yazar: Özgür GÖÇER ogocer@beykent.edu.tr; Tel: (212) 289 64 85.

Bu makale, birinci yazar tarafından İTÜ Fen Bilimleri Enstitüsü, Yapı Bilimleri Programında tamamlanmış olan "Atriyum tipi binalarda enerji tüketiminin azaltılması ve kullanıcı konforunun sağlanması için uygun camlama ve denetim sistemi modeli" adlı doktora tezinden hazırlanmıştır. Makale metni 28.12.2006 tarihinde dergiye ulaşılmış, 01.02.2007 tarihinde basım kararı alınmıştır. Makale ile ilgili tartışmalar 01.02.2009 tarihine kadar dergiye gönderilmelidir.

## **A conceptual model for performance evaluation of energy consumption and user comfort of the atrium buildings**

### **Extended abstract**

*The advantages of the atrium which is commonly used in modern architecture in recent years, have been listed as; performing impressive spaces, reviving the indoor space by admitting daylight, maximizing the benefit from direct solar gain, maintaining solutions for natural ventilation and acclimatization, increasing interaction and socialization of the people. The atrium acts as a filter of undesirable effects of outdoor environment factors such as rain, snow or wind, and retains the desirable effects of outdoor such as sunshine, fresh air and visual circumstances (Bryn, 1995; Bednar, 1986; Saxon, 1986).*

*Formation of the appropriate indoor environment conditions to meet the requirements of the users' in performing their physical, social and functional activities, is the main function of a building envelope. Under the effects of outdoor environmental factors the desire of forming the indoor comfort conditions, requires the need of energy consumption in buildings. The required energy which is used in heating, cooling and ventilation is generally provided by consumption of the unrenovable energy sources. The consumed energy is related with the performance of the building envelope that balances the relation between the outer climatic factors and user. The performance can be defined as the envelope's optimum benefit from the outer effects. The biggest part of the energy consumption in atrium buildings is based on the glazing system which is one of the most important parts of the building envelope.*

*A study has been performed in order to determine appropriate glazing system to solve the problems of excessive energy consumption and insufficient user comfort conditions in an atrium building.*

*The study has projected that the glazing system that forms the outer envelope of an atrium has to be designed to solve the problem of meeting the performance criteria to supply the requirements of user comfort and energy protection by the principles of sustainability and energy efficiency.*

*The model suggests a determination of an appropriate glazing and controlling system to meet reduction*

*in energy consumption and user comfort conditions in atrium buildings. Thermal and optical properties of the glazing system, infiltration, air movements between the adjacent zones and atrium, day lighting has been included in the calculations of total energy consumption of the atrium building and evaluations of the indoor environmental conditions in accordance with the comfort requirements. Furthermore calculations of the air stratification of atrium have been done.*

*In the study, application of the conceptual performance model is provided by the simulation model. The model includes different types of programs in order to estimate complex phenomena of the atrium which were computed with the interaction of the different simulation programs EnergyPlus and Fluent, as well as the auxiliary tools Window 5.2, Comis, Delight and Gambit that support them.*

*The process of the model, the interrelation between the parameters of the process has been evaluated by the system interaction approach in a conceptual framework. The model includes three steps. In the first step, objects, limitations have been defined, determined and reorganized in the context of energy performance and user comfort conditions. The relationship between the input factors in the model; outdoor environment, building envelope and user requirements that play important role on the design of the building envelope have been given. In the second step, the model which includes the comparison between different glazing alternatives and the selection of the appropriate alternative has been established. In the third step evaluation, comparison and selection of the optimum alternative has been suggested.*

*Finally the data required during these steps of the process has been given in detail. The simulation tools for testing the model and the interaction between them have been demonstrated.*

*By the help of the simulation model, the atrium building's glazing system that determines the optimum performance of the building envelope and the components of the system have been investigated by the means of the properties of the system that affect energy performance and user comfort conditions in accordance with the related standards and calculation methods.*

**Keywords:** *Atrium, glazing system, building simulation, energy, performance evaluation.*

## **Giriş**

Atriyum, sözlük anlamı ve geleneksel kullanımı itibariyle üç veya daha fazla kenarı galerilerle çevrili, üstü açık avlu veya üstten aydınlatılan, alt katlardan veya diğer katlardan odalara açılan mekân olarak tanımlanmaktadır. Modern atriyum plan tipi, inşa edilebilirliğini sağlayan cam ve çelik birlikteliği ve İslam dünyasının Avrupa mimarlığı üzerindeki etkileri ile eski Roma'dan beri kullanılan gelen orta avlulu bina tasarımının birleşiminden doğmuştur (Saxon, 1993).

Üstlendiği mekânsal rol nedeniyle binaların merkezini oluşturan atriyumlar, katlar arasında düşey ve yatay sirkülasyonu sağlarken, bina ile dış çevre arasında konforlu bir ara bölge oluştururlar. Atriyumlar çok katlı ticari ve kurumsal binalarda çeşitli amaçlar için örneğin fuayeler, bina girişleri, sergi holleri gibi ihtiyaç duyulan büyük mekânların çözümlenmesinde önemli bir rol üstlenirler.

Atriyumlar, çarpıcı ve prestijli mekânlar oluşturması, bina kullanıcıları için sosyal ve ferah ortamlar yaratması, gün ışığından doğal aydınlatma ve ısıtma için maksimum fayda sağlama, doğal havalandırma ve iklimlendirme sorunlarını çözmesi nedeniyle Türkiye'de ve tüm dünyada yaygın olarak kullanılan bir plan tipidir.

Atriyumlar, etrafında yer alan mekânların da çevresel etkilerden faydalanmasını sağlayarak dış mekânın iç mekânın içine alınması, günışığından yararlanma, havalandırma ve benzer sorunların çözümünde önemli bir rol oynarken, büyük alışveriş merkezlerinde farklı kotlardaki restoran, mağaza ve eğlence mekanlarını birleştirerek kitlelerin ilgisini çeker.

Atriyumların yukarıda sözü edilen yararlarına karşılık, fiziksel özelliklerinden ötürü bazı olumsuzlukları da vardır. T. Farrell ve R. Lebens (Saxon, 1986) tarafından ortaya atılan ilk modern atriyum yaklaşımına göre, atriyum dış çevre ile iç çevre arasında tampon bir bölge oluşturmaktaydı. Bu bölgeler sirkülasyon gibi süreklilik taşımayan eylemler için tasarlandıklarından, şartlandırılmış iç çevre koşullarına göre yazın daha sıcak, kışın ise daha soğuk olarak

düşünülmüşlerdir. Ancak bu yaklaşım, zamanla yerini yeme, içme, oturma gibi daha uzun süreli eylemlere bırakmış ve bu mekânlar geliştirilen yeni eylemlere göre şartlandırılmıştır. Kullanım amacının zenginleşmesiyle birlikte artan kullanıcı isteklerinin karşılanmasında, atriyumların fiziksel karakterinden ötürü ısıtma, soğutma, havalandırma, hava tabakalaşması, iç ortam hava kalitesinin sağlanması, akustik ve çevresel sistemlerin kontrolü gibi karmaşık problemler yaşanmaktadır (Mills, 1994).

Atriyumlarda gerçekleştirilen eylemlere bağlı olarak istenilen konfor düzeyini sağlamak için sarf edilen enerji büyük boyutlara ulaşmaktadır. Enerji tüketiminin azaltılması ve kullanıcı konforunun sağlanması için istenilen performans kriterlerinin karşılanması, atriyumun dış kabuğunu oluşturan camlama sisteminin soruna çözüm getirecek biçimde tasarlanmasıyla sağlanabilmektedir. Enerjinin etkin biçimde kullanılmasının tartışıldığı günümüz koşullarında, modern mimaride sıklıkla kullanılan atriyum tipi binalardaki enerji tüketiminin aşırılığı ve aşırı enerji tüketimine rağmen kullanıcı konfor koşullarının yetersizliği bir sorun olarak ele alınmıştır.

Atriyum tipi binaların dış kabuğunu oluşturan en önemli alt sistem olan camlama sistemine ait seçeneklerin, binanın enerji tüketiminin azaltılması ve konfor koşullarının sağlanması için uygunluğunun belirlenmesi ve buna ilişkin bir denetim sisteminin kurgulanması çalışmanın amacını oluşturmaktadır. Bu amaca yönelik bir performans değerlendirme modeli ve modelin uygulanabilirliğini sağlamak için bir simülasyon modeli önerilmiştir.

## **Metodoloji**

Çalışmanın tasarımında amaç, kullanıcının eylemlerini sürdürmesi için gereksinim duyduğu iç çevre koşulları ile bu çevreyi oluşturan kabuğun tasarlanması ve gerçekleştirilmesinde yer alan süreçlerin saptanarak düzenlenmesi, belli ölçütlere göre değerlendirilmesi, karşılaştırılması ve enerji tüketimi ve kullanıcı konforu açısından en uygun olanın seçimi olarak tanımlanabilir. Bununla birlikte, oluşturulan seçeneklerin kullanıcı

gereksinmelerine en uygun olanın seçimi için gerekli ölçütlerin kontrolüne ilişkin bir denetim sisteminin oluşturulması da amaçlanmaktadır (Şekil 1). Kısaca, atriyum tipi binaların dış kabuğunu oluşturan en önemli alt sistem olan camlama sistemine ait seçeneklerin, binanın enerji tüketiminin azaltılması ve konfor koşullarının sağlanması için uygunluğu belirlenerek, denetim sistemi kurgulanmaktadır.

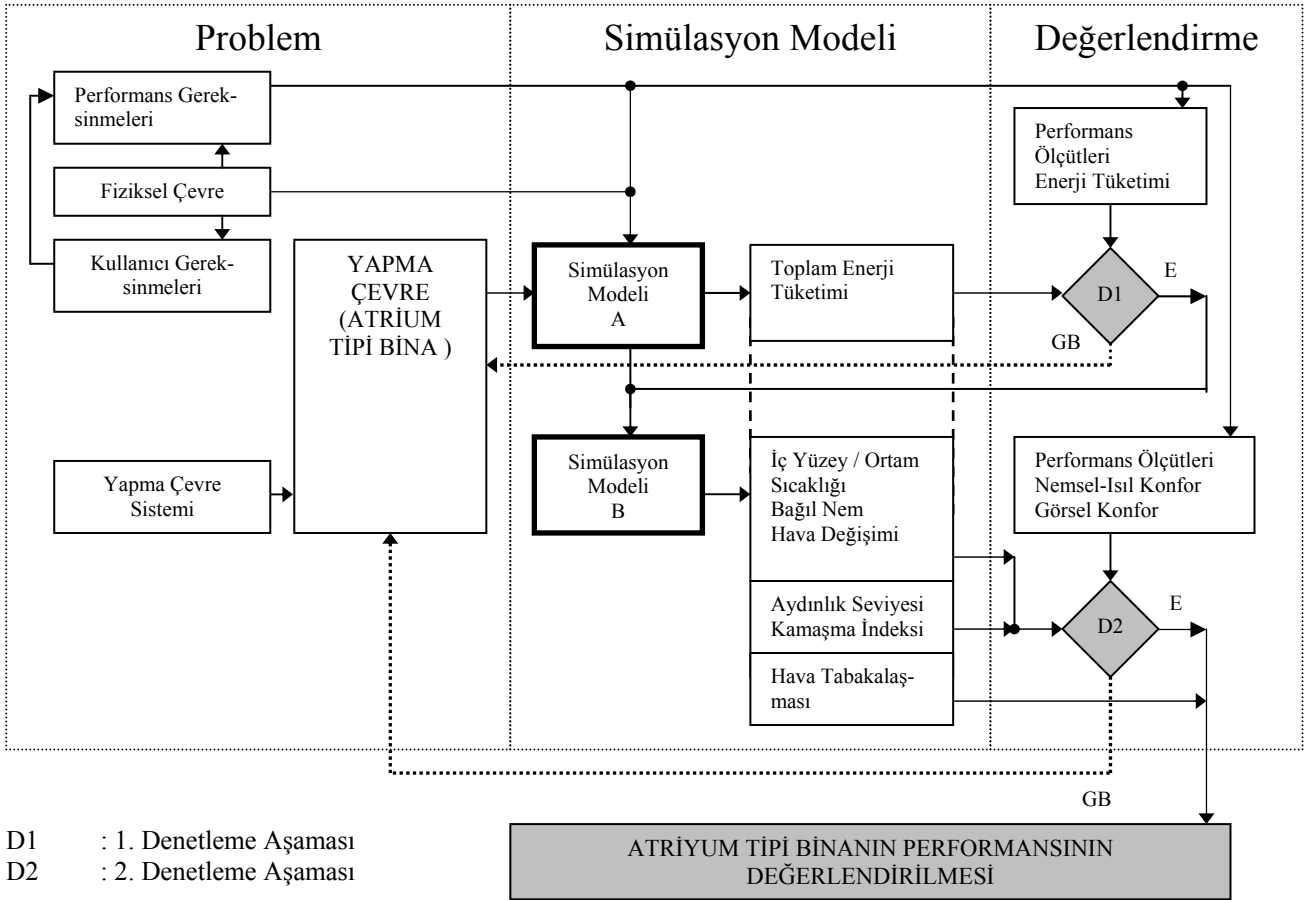
Geleneksel binalardan daha karmaşık hava olayları içerdiği için (sera etkisi, tampon bölge ve hava tabakalaşması gibi) farklılaşan atriyum tipi binalarda, geleneksel binaların performansının belirlenmesinde kullanılan enerji simülasyon programları yetersiz kalmaktadır (Laouadi vd, 1999; 2002). Bu nedenle modelin uygulanabilirliğini sağlamak için atriyum tipi binada karşılaşılan karmaşık olaylar ve bu olayların birbirlerine olan etkilerini simüle edebilecek pek çok

programın kullanıldığı bir simülasyon modeli oluşturulmuştur.

Simülasyon araçlarının seçiminde, atriyum tipi binalarda gerçekleşen karmaşık olayların modellenebilmesine olanak sağlayan etkenleri değerlendirebilmek üzere; camlama sistemine ait ısı ve optik özellikler, hava sızmaları, ısı bölgeleri ve atriyum arasındaki hava hareketleri, doğal aydınlık seviyesi ve hava tabakalaşması hesaplamalara dahil edilmiştir.

### Performans değerlendirme modeli problemin oluşturulması

İlk süreçte (veriler) fiziksel etmenler (iklimsel ve coğrafi) ve kullanıcı gereksinimleri doğrultusunda yapma çevreden beklenen performans gereksinimleri oluşturulmaktadır. Performans gereksinimlerinin saptanması, yapma çevreyi



Şekil 1. Atriyum tipi binalarda enerji tüketimi ve kullanıcı konforuna yönelik performans değerlendirme modeli

oluşturan tüm etmenlerin belirlenmesine bağlıdır. “Seçimde temel ölçütleri oluşturan hedefler, zorunluluklar ve ölçütlerin doğru ve yeterli düzeyde saptanabilmeleri için sistem çerçevesine bağlı olarak dışsal etmenler ve bu çevre içinde yer alan sistem değişkenlerinin gösterdikleri özellik değerlerinin bilinmesi gerektiği anlaşılmaktadır. Bundan yola çıkarak, hedeflerin ve ölçütlerin saptanmasında çevresel etmenlere bağlı olarak kullanıcı gereksinimleri ile yapı sistemleri ve değişkenlerinden beklenen tüm özellikler temel alınabilir (Özkan, 1976:221).”

Çalışma çerçevesinde yapma çevreyi oluşturan yapı kabuğuna ilişkin performans gereksinimleri, enerji tüketimi ve kullanıcı konforu dikkate alınarak belirlenmiş ve bu gereksinimlerin karşılanıp karşılanmadığının değerlendirilmesi için performans ölçütleri, standartlar temel alınarak oluşturulmuştur.

#### Fiziksel çevre verileri-kullanıcı gereksinimleri

Bir yapı kabuğunun enerji korunumu ve konfor koşullarını sağlaması, iklimsel faktörlerin etkisiyle şekillenen tasarım değişkenlerinin uygun değerler almasıyla mümkündür. Yapı kabuğu tasarımında etkin olan bu değişkenler iki grup altında incelenebilir; fiziksel çevre verileri ve bu verilere göre şekillenen yapma çevre verileri.

Fiziksel çevre verileri, iklimsel ve coğrafi veriler olmak üzere ikiye ayrılır. Yapma çevrenin içinde bulunduğu coğrafi bölgeden kaynaklanan fiziksel çevre etmenleri, kullanıcı profilini oluşturan sosyal çevre etmenleri ve gerçekleştirilen eylemlerin birbirleriyle etkileşimi sonucunda kullanıcı gereksinimleri oluşmaktadır.

#### Performans gereksinimleri ve ölçütleri

Kullanıcılarının fiziksel çevre koşulları altında gereksinimlerini karşılayabilmesi ve eylemlerini gerçekleştirebilmesi için, gereksinim duyduğu iç ortam koşullarını en az enerji harcayarak sağlayan bir yapma çevre hedeflenmektedir. Hedeflenen bu amaç doğrultusunda oluşturulan farklı seçeneklerden en uygun olanının seçimi, tüm seçenekler ile bu seçimde yer alacak hedefler, zorunluluklar ve ölçütler kapsamının ayrın-

tılı bir biçimde saptanarak düzenlenmesi, seçim yapma hususunda önemli bir sorundur. Ancak seçim sürecinde belirlenen hedefler aynı zamanda kontrol görevini de üstlenmektedirler. Seçeneğe ait değerlerin belirlenmiş hedeflere göre beklenen değerlerden sapması, amaçlanan hedeflere ulaşılmadığı anlamına gelmektedir.

Çalışma çerçevesinde yapma çevreyi oluşturan yapı kabuğuyla ilgili performans gereksinimleri, enerji tüketimi ve kullanıcı konforu dikkate alınarak belirlenmiş ve bu gereksinimlerin karşılanıp karşılanmadığının değerlendirilmesi için performans ölçütleri, standartlar temel alınarak oluşturulmuştur (Şekil 2).



Şekil 2. Performans ölçütlerinin saptanması yapma çevrenin oluşturulması

Kullanıcının tüm gereksinimlerinin karşılandığı bir iç çevreyi oluşturan en uygun yapı kabuğu amaçlanmaktadır. Yapı kabuğunun istenilen hedeflere uygunluğu, ilk süreç sonucunda oluşturulan performans ölçütlerini karşılayıp karşılamadığı sorusunun cevabına bağlıdır. Bunun için yapma çevreye ait farklı seçeneklerin sınıflandırılabilmesi için, belirlenen hedefi karşılamak üzere ölçüt olarak tanımlanan bir veya birkaç özelliğe ilişkin olarak gösterdikleri değerler arasında kıyaslama yapılabilir. Kısaca,

aynı kullanıcı gereksinmelerini karşılayacağı düşünülen seçenekler arasında uygun olanın seçimi için, her bir seçeneğe ait özelliklerinin, kıyaslanabilir ‘belli birim değer’le elde edilmesi gerekmektedir. Böylelikle bu değerlerin ölçütlerle uygunluğu test edilebilmektedir.

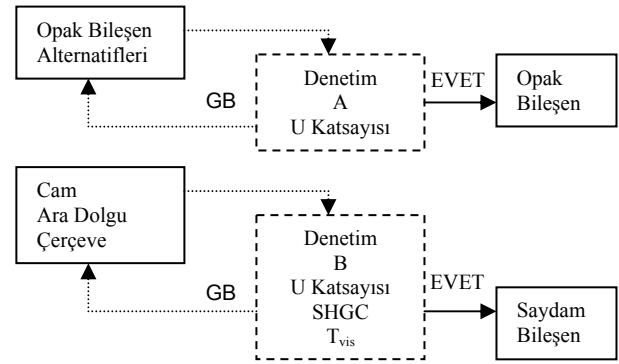
Uygun yapma çevrenin seçimi için karşılaştırılan farklı seçeneklerin tüm sistemin enerji tüketimine ve kullanıcı konforuna olan etkisini gözlemlenmek amacıyla, sorunun kaynağı ve çözümü olarak öne sürülen camlama sistemi dışındaki tüm sistemler sabit olarak kabul edilmiştir. Böylelikle irdelenen sistemin, tanımlanan sorun doğrultusunda ürettiği çözümü tartışmak mümkün olmaktadır.

İç ve dış ortamı ayıran yapı kabuğu, kullanıcı eylemlerine uygun konfor koşullarının oluşturulmasında en önemli işlevi üstlenmektedir. Performans gereksinmelerini yeteri kadar karşılayamayan bir yapı kabuğunu oluşturan saydam ve opak bileşenlerin neden olduğu olumsuz etkilerin giderilmesinde aktif sistemler kullanılmaktadır. Ancak enerji korunumu çerçevesinden konuya bakıldığında, bina kullanıcılarının konforundan ödün verilmeden, doğal kaynaklardan mümkün olduğunca yararlanılması ve enerji tüketiminin azaltılması giderek daha önemli görülmektedir. Gerekli işlevleri ve performansı karşılayan “optimum yapı kabuğu” aynı zamanda uygun enerji kullanımı ve korunumu da sağlamalıdır. Yapma çevre sisteminin tasarımında ele alınan veriler Tablo 1’de yer almaktadır.

Tablo 1. Yapma çevre sistemini tanımlayan veriler

| YAPMA ÇEVRE SİSTEMİNE AİT VERİLER   |  |
|---|--|
| <p>Bina Yakın Çevresi</p> <ul style="list-style-type: none"> <li>○ Dış engellerin konumu ve büyüklüğü</li> <li>○ Yakın çevredeki yüzeylerin güneş ışınımı yansıtıcılığı</li> <li>○ Yakın çevredeki yüzeylerin ışık yansıtıcılığı</li> </ul>   | <p>Bina Kullanıcıları</p> <ul style="list-style-type: none"> <li>○ Kullanıcı sayısı</li> <li>○ Kullanıcı aktivite düzeyi</li> <li>○ Kullanıcı giysilerinin yalıtım değeri</li> <li>○ Kullanıcının çalışma süresi ve şekli</li> </ul> |
| <p>Binanın Genel Özellikleri</p> <ul style="list-style-type: none"> <li>○ Binanın hacmi</li> <li>○ Binanın boyutları</li> <li>○ Binanın fonksiyonu</li> <li>○ Binanın kullanım süresi</li> <li>○ Binanın kullanım sıklığı</li> <li>○ HVAC sisteminin çalışma süresi ve şekli</li> </ul> | <p>Bina Bileşenleri</p> <ul style="list-style-type: none"> <li>○ Opak bileşenlere ait veriler</li> <li>○ Saydam bileşenlere ait veriler</li> </ul>   |

Yapma çevrenin oluşturulması sürecinden önce opak ve saydam bileşenlerin, denetim aşamasından geçirilmesi gerekmektedir. Böylelikle uzun hesaplama sürecine geçilmeden, gerekli standartların ve ölçütlerin bileşenler açısından sağlanıp sağlanmadığı denetlenmektedir (Şekil 3). Denetim A aşaması, oluşturulan opak bileşenlerin ısı iletkenlik katsayısının TS825 standartlarına göre kontrolünü içermektedir. Denetim B aşamasında saydam bileşenlerin denetimi için gerekli olan veriler; ısı iletkenlik katsayısı, güneş ışınımı kazanç katsayısı, gün ışığı geçirgenlik değerlerini güneş ışınımının geliş açısına göre hesaplayan bir bilgisayar programı olan Window 5.2 ile sağlanmaktadır.



U katsayısı: Isı iletkenlik katsayısı  $W/m^2$   
 SHGC : Solar Heat Gain Coefficient  
 $T_{vis}$  : Visible transmittance

Şekil 3. Opak ve saydam bileşen seçeneklerinin oluşturulması

### Simülasyon modeli

Atriyum tipi binada karşılaşılan karmaşık olaylar ve bu olayların birbirlerine olan etkilerini simüle edebilecek pek çok programın kullanıldığı simülasyon modelinde; atriyum tipi binalarda enerji tüketimini ve kullanıcı konfor koşullarını belirleyen iç ortam verilerini değerlendirebilmek üzere, enerji simülasyon programı EnergyPlus, hesaplı akışkanlar dinamiği programlarından Fluent ve bu programlarla birlikte çalışan ek programlar olan Window 5.2, Comis, Delight, Gambit kullanılmıştır.

Hesaplamalar binanın enerji tüketimi, iç ortam verilerinin elde edilmesi ve hava tabakalaşmasının belirlenmesi olmak üzere üç aşamada ger-

çekleştirilmektedir. Bu hesaplamalarda yer alan bilgisayar programları ve birbirleriyle olan veri alışverişleri Şekil 2’de görülmektedir.

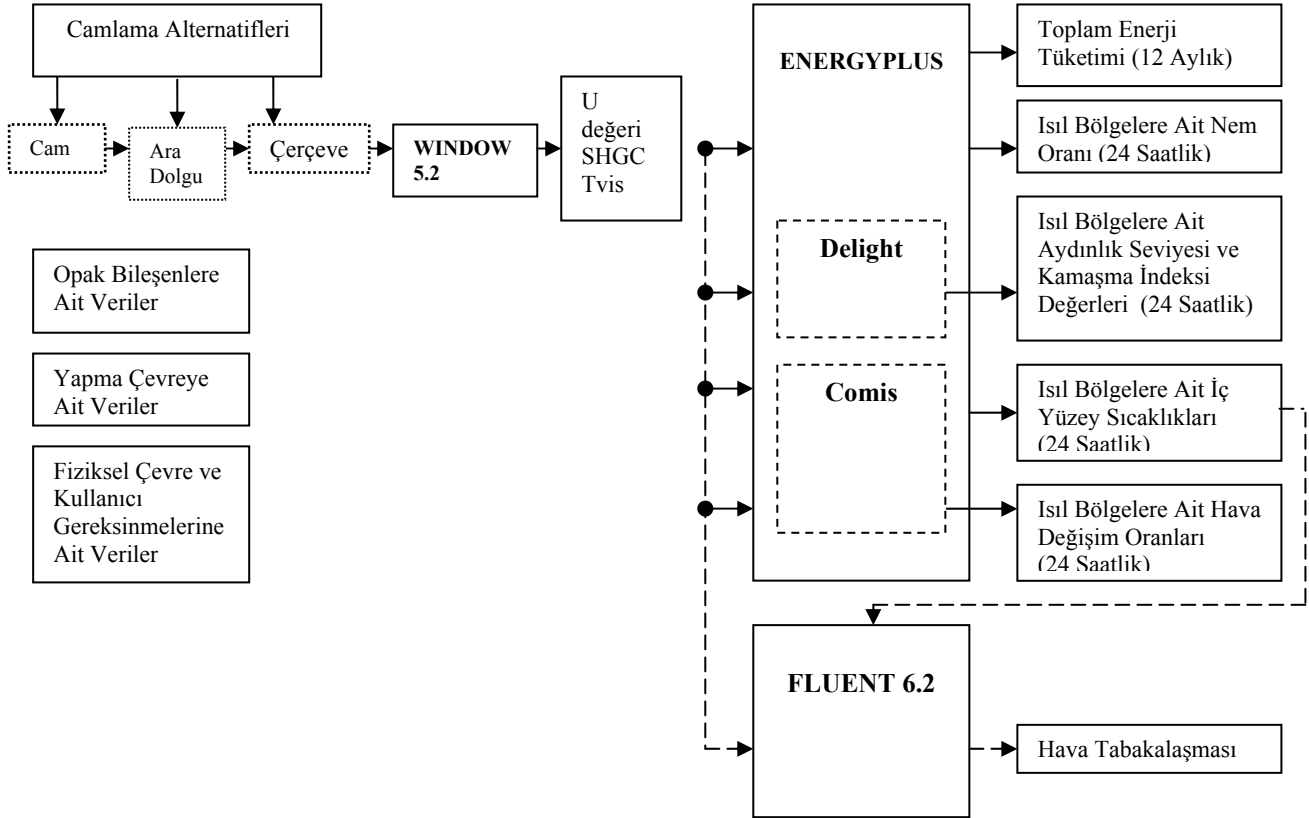
Simülasyon modeli;

- camlama sistemine ait fiziksel ve optik değerlerin güneşin geliş açısına bağlı olarak hesaplanmasında Window 5.2,
- doğal aydınlatma, doğal aydınlatmanın yetersiz olduğu durumlarda devreye giren yapay aydınlatmanın hesaplanmasında Delight,
- ısı bölgeleri arasındaki hava hareketlerinin hesaplanmasında Comis,
- binanın toplam enerji tüketiminin ve iç ortam verilerinin hesaplanmasında EnergyPlus,
- Fluent programına veri oluşturacak biçimde binanın sayısal ağının oluşturulmasında Gambit,
- atriyumlarda görülen hava tabakalaşmasının hesaplanmasında, Fluent

programlarını ve programlar arasındaki ilişkileri içermektedir (Şekil 4).

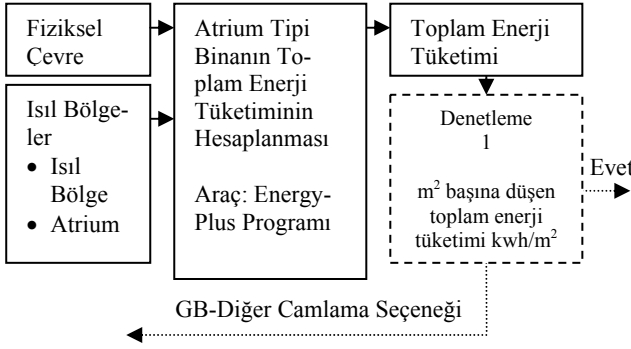
### Enerji tüketiminin saptanması

Yapma çevre ve camlama sistemine ait verilerle, atriyum tipi bina oluşturulduktan sonra, binanın enerji performansı incelenmektedir. Bina enerji performansını saptamak üzere simülasyon programı aracılığıyla enerji tüketimi hesaplanarak, enerji kayıp ve kazançlarının toplam enerji tüketimi üzerine etkisi irdelenmektedir. Enerji kayıpları, binaya ait ısı kayıpları ve havalandırma ile ilgili ısı kayıpları olmak üzere iki kısımda incelenebilir. Bu kayıplar ısıtma enerjisi tüketimini artırırken, soğutma enerjisi tüketiminin azalmasına neden olmaktadır. Enerji kazançları güneş enerjisi kazancı, aydınlatma enerjisi kazancı ve iç ortam kazançları olmak üzere üç kısımda incelenebilirler. Bu kazançlar ısıtma enerjisine olumlu yönde katkıda bulunurken, soğutma enerjisi tüketimini olumsuz yönde etkilemektedir.



Şekil 4. Atriyum tipi binalarda enerji tüketimi ve kullanıcı konforuna yönelik performans değerlendirme simülasyon modeli

Binanın toplam enerji (ısıtma, soğutma ve aydınlatma enerjisi) tüketimi, binanın toplam alanına bölünerek metrekare başına enerji tüketimi hesaplanmaktadır. Hesaplamalar sonucunda yapma çevreye ait “metrekare başına düşen enerji tüketim değeri”, hedeflenen enerji performans ölçütleriyle karşılaştırılmaktadır (Şekil 5).



Şekil 5. Atrium tipi binanın enerji performansının saptanması

Yapılan karşılaştırma sonucunda enerji tüketimi açısından belirlenen performans ölçütünü karşılamayan bir binanın konfor koşullarına ilişkin performansına bakılmaksızın, başka bir bina seçeneği oluşturulmaktadır.

### İç ortam verilerinin belirlenmesi

Bina tasarımında ve malzeme seçiminde, dış çevre koşulları ve kullanıcı gereksinimleri etkin rol oynarlar. Kullanıcı gereksinimlerine bağlı olarak sağlanacak koşullar,

- iklimsel konfor koşulları
- görsel konfor koşulları
- işitsel konfor koşulları

olmak üzere üç başlık altında incelenebilir. (Çalışma kapsamına iklimsel ve görsel konfor koşulları dahil edilmiştir.)

İklimsel konfor koşullarına ilişkin değerlendirilmenin yapılması için gerekli iç ortam verileri sırasıyla, ortalama hava sıcaklığı, ortalama ışınimsal sıcaklık, hava değişim oranı ve nem oranıdır. Görsel konfor koşullarına ilişkin değer-

lendirilmenin yapılması için gerekli iç ortam verileri ise sırasıyla aydınlık seviyesi ve kamaşma indeksidir.

Yukarıda sıralanmış iç ortam verilerinin belirlenmesinden sonra, bu veriler iklimsel ve görsel konfor koşulları için gerekli ortam verilerine ait performans ölçütleriyle kıyaslanmaktadır. Yapılan karşılaştırma sonucunda istenilen ölçütler karşılanıyor ise, oluşturulan atrium tipi binanın hava tabakalaşmasını belirlemek için gerekli hesaplamalar yapılmaktadır.

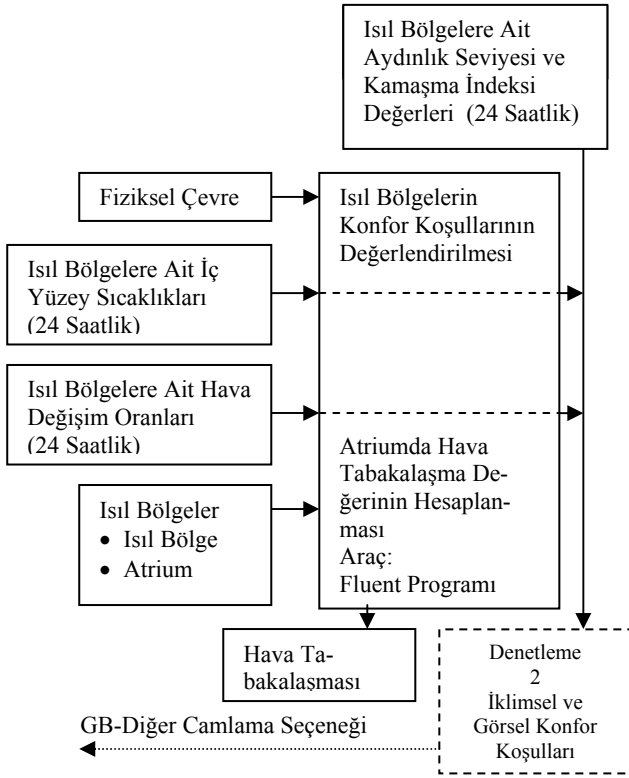
### Hava tabakalaşması

Atriumu dolduran havanın çeşitli etkilerle, atriumun tepe noktalarında yoğunlaşması sonucu atriumun alt kotları ile üst kotları arasındaki sıcaklık farkından kaynaklanan tabakalaşmaya neden olması atriumun performansını etkilemektedir.

Atrium tipi binanın karakteristik özelliklerinden birisi olan hava tabakalaşmasının ve tabakalaşmaya etki eden faktörlerin belirlenmesi model kapsamına alınmıştır. Dolayısıyla modelde kullanılacak araçların seçimi yapılırken, seçilen simülasyon programından atriumda hava tabakalaşmasını hesaplayabilmesi beklenmektedir.

Enerji tüketiminin ve yapma çevreye ait iç ortam koşullarının belirlenmesinde kullanılan EnergyPlus simülasyon hava tabakalaşmasını tanımlayamamaktadır. Atrium mekânındaki hava tabakalaşmasını ve camlama sistem seçeneklerinin tabakalaşmaya olan etkisini incelemek için Fluent programı ile Gambit programı kullanılmıştır. EnergyPlus simülasyon programının yapmış olduğu hesaplamalar sonucu elde edilen ortalama hava sıcaklığı, yüzey sıcaklıkları, hava değişim oranı ve yapı bileşenlerine ait emicilik, yansıtıcılık, yoğunluk, özgül ısı, ısı iletkenlik değerleri Fluent programına veri teşkil edecek biçimde kullanılmaktadır (Şekil 5). Bunun nedeni EnergyPlus programının bu noktadan sonraki hesaplamaları yapamaması, Fluent programının ise bu noktadan önceki hesaplamaları yapmak için çok yüksek düzeyde donanımlı bilgisayarlara ve zamana ihtiyaç duymasındır.





Şekil 5. Isıl Bölgelerde konfor koşullarının değerlendirilmesi ve hava tabakalaşmasının hesaplanması

### Performans değerlendirme

Performans değerlendirme evresi iki aşamadan meydana gelmektedir. Birinci aşamada yapma çevrenin bütünü, ikinci aşamada kullanıcı tanımlı mekânlar ele alınmaktadır. Her iki aşamada da yapma çevreye ilişkin değerlerin, ilk süreçte hedeflenen performans ölçütlerine uygunluğu araştırılmaktadır. Atrium tipi binanın performans değerlendirme, binanın farklı fonksiyonlara sahip bölgelerinde ayrı ayrı ele alınmaktadır. Enerji tüketim değerlendirme tüm bina ele alınarak yapılırken, konfor koşulları değerlendirme kullanıcının eylemlerine ve istenilen performans ölçütlerine göre yapılmaktadır.

Modelin performans değerlendirme aşaması aşağıdaki adımlardan oluşmaktadır;

- Bileşen ölçeğinde performans değerlendirme; opak ve saydam bileşenlerin seçimi belirlenen sınır şartlara göre yapılmaktadır.

- Isıl bölge ölçeğinde performans değerlendirme; elde edilen iç ortam verileri iklimsel ve görsel konfor koşullarına göre değerlendirilmektedir.
- Bina ölçeğinde performans değerlendirme; toplam enerji tüketimi binanın enerji verimliliğinin ölçülmesinde değerlendirme ölçütü olarak alınmaktadır.

Atriumun dış kabuğunu oluşturan en büyük alt sistem olması nedeniyle camlama sistemi seçeneklerine geri besleme yaparak tasarım sürecine dönmesi uygun çözüm bulununcaya kadar devam etmektedir. Uygun çözümün bulunmasında seçim-karar vermede yer alan hedefler ve ölçütler arasındaki ilişkilere ve kullanıcı gereksinimlerine göre önemlilik sıralaması yapılmalıdır. Çünkü tek bir seçeneğe ait özelliklerin tüm beklentileri karşılaması mümkün değildir. Bu nedenle çalışmada seçeneklere ait enerji performans özelliğinin birinci derecede önem taşıması, kullanıcı konfor koşullarını oluşturan iç çevre verilerinin yetersizliği durumunda alınabilecek önlemlerin geliştirilmesi uygun bulunmuştur.

### Sonuç

Atrium tipi binalarda aşırı enerji tüketimi ve konforsuz kullanıcı koşulları sorununa çözüm üretmek amacıyla yapılan bu çalışmada, atrium tipi binaların dış kabuğunu oluşturan en önemli alt sistem olan camlama sistemine ait seçeneklerin, binanın enerji tüketiminin azaltılması ve konfor koşullarının sağlanması için uygunluğunun belirlenmesi ve buna ilişkin bir denetim sisteminin geliştirilmesine yönelik bir performans değerlendirme modeli sunulmuştur. Atrium tipi binaların geleneksel binalara göre farklılık gösteren karakteristik özellikleri dikkate alınarak bir hesaplama modeli oluşturulmuş, farklı amaçlar için üretilen bilgisayar programları arasında ilişki kurularak, tek bir programla çözümlenemeyen fiziksel olaylara ilişkin bir simülasyon modeli geliştirilmiştir. Geliştirilen bu modelde, binanın enerji tüketimi ve kullanıcı konfor koşullarına uygunluğunun belirlenmesine yönelik iç ortam verilerinin elde edilmesinde enerji simülasyon programı EnergyPlus, Window 5.2, Comis ve Delight, atriumda görü-

len hava tabakalaşmasının belirlenmesinde hesaplı akışkanlar dinamiği programı Fluent ve Gambit kullanılmıştır.

Atriyum tipi binalarda uygun camlama sistem seçeneğinin belirlenmesinde enerji tüketiminin yanı sıra, kullanıcı konfor koşullarına uygunluk ve hava tabakalaşması gibi etkenler dahil edilerek çoklu kriterli bir çalışma yürütülmüştür.

Binanın enerji performansının belirlenmesinde toplam enerji tüketimi dikkate alınırken, iç ortam koşulları, iklimsel ve görsel konfor koşullarına uygunluğuna göre ele alınmıştır. Ayrıca çalışma atriyumun hava tabakalaşmasını ve tabakalaşmayı etkileyen değişkenleri de incelemektedir.

Yapılan bu çalışma, atriyum tipi binalarda atriyumların fiziksel karakterinden ötürü ısıtma, soğutma, havalandırma, hava tabakalaşması gibi sorunların tamamını irdelemesi ve bu sorunların birbirleriyle olan etkileşimini içermesi bakımından bütüncül bir yaklaşım içermektedir.

## Kaynaklar

- Bednar M. (1986). New Atrium, McGrawhill Building Type Series, USA.
- Bryn I. (1993). Atrium buildings environmental design and energy use, *Ashrae Transactions*, **99**, 1.
- Laouadi A., Atif M.R. Galasiu A. (2002). Towards developing skylight design tools for thermal and energy performance of atriums in cold climates, *Building and Environment*, **37**, 1289-136
- Laouadi A., Atif M.R. (1999). Comparison Between Computed And Field Measured Thermal Parameters In An Atrium Building, *Building And Environment*, **34**, 129-138
- Mills, F.A., (1994). Energy Efficient Commercial Atrium Buildings, *ASHRAE transactions*, **100**, 1, 665-675.
- Özkan, E., (1976). Yapım sistemleri için bir yöntem, *Doktora Tezi*, K.T.Ü Fen Bilimleri Enstitüsü, Trabzon.
- Saxon R. (1986). *Atrium Buildings Development and Design*, The Architectural Press, 2nd edition, London.
- Saxon, R., (1993). *The Atrium Comes of Age*, Longman, Harlow.
- Turkish Standard, (1998). Thermal Insulation in Buildings, Turkish Standard Institute, Ankara, Turkey, 17.