

時間分解分光計測システム

蜷川清隆, 中村改樹, 今枝国之助*, 高橋信介*,
富山 毅*, 山本 勲*, 高野安正**, 山下信彦***,
山下敬彦***, 和田俱典***

岡山理科大学 理学部 応用物理学教室
*岡山理科大学 理学部 電子理学教室
**岡山理科大学 理学部 機械理学教室
***岡山大学 理学部 物理学教室

(昭和60年 9 月 26 日 受理)

要 旨

秒のオーダーで分光の強度変化が起こる現象を測定する分光計測システムを開発した。このシステムを使えば、分光量が微弱で、かつ時間変化する（例えば熱ルミネッセンス）発光スペクトルを紫外から可視光にわたって計測することができる。

1. はじめに

Bailiff 等は、熱ルミネッセンス [TL] の分光及びその時間変化を測定するために、光電子増倍管の前で16個の干渉フィルターを回転させて計測するシステムを製作し、初めて、考古学試料の TL 分光測定を行なった¹⁾。しかし、フィルター・ホルダの回転周期は 125 msec/回転と短い、各々の干渉フィルターの実質測定時間は 6 msec/回転で、測定に無効な時間が長い。また、このシステムは、3つのスペクトルデータを貯蔵することができるメモリ容量しか持っておらず、時間変化を追跡するにはメモリ容量が少なかった。

Walton は、回析格子で分光された光を、イメージンテンシファイヤー (I.I.) で増幅し、そのスペクトルを写真フィルムに撮影するシステムを開発した²⁾。このシステムは、全波長領域にわたってのスペクトルを写真フィルムに撮影するので、フィルムを巻く時間以外、測定時間の損失はない。また、連続写真を撮ればスペクトルの時間変化を測定することもできる。しかし、定量化を行なう場合、現像したフィルムをフォトメトリーで読み取らなければならない。さらに、微弱光の場合には、写真乳剤中のスポットの数を数えなければならない、手間がかかるため、系統的かつ精度の高い解析が困難である。

我々は回析格子で分光された光を、I.I. で増幅し、そのスペクトルを、写真フィルムのかわりに、TV カメラで撮影する時間分解分光計測システムを製作した。このシステムでは、全波長領域にわたってのスペクトルを TV カメラで撮影するので、測定時間の損失は

ない。また、工業計測用の TV カメラを使用しているため、究極的には 1/30 sec 毎にスペクトルを測定することができる。さらに、画像シグナルはイメージプロセッサ中の高速アナログ・デジタルコンバーター (ADC) によってデジタル値に変換されるので、その値をホストコンピュータで定量化及び解析処理することができる。

一例として、この時間分解分光計測システムを用いて行なった TL シート ($\text{BaSO}_4:\text{Eu}$) の signal light と spurious light³⁾ の分光測定の結果を報告する。

2. システム

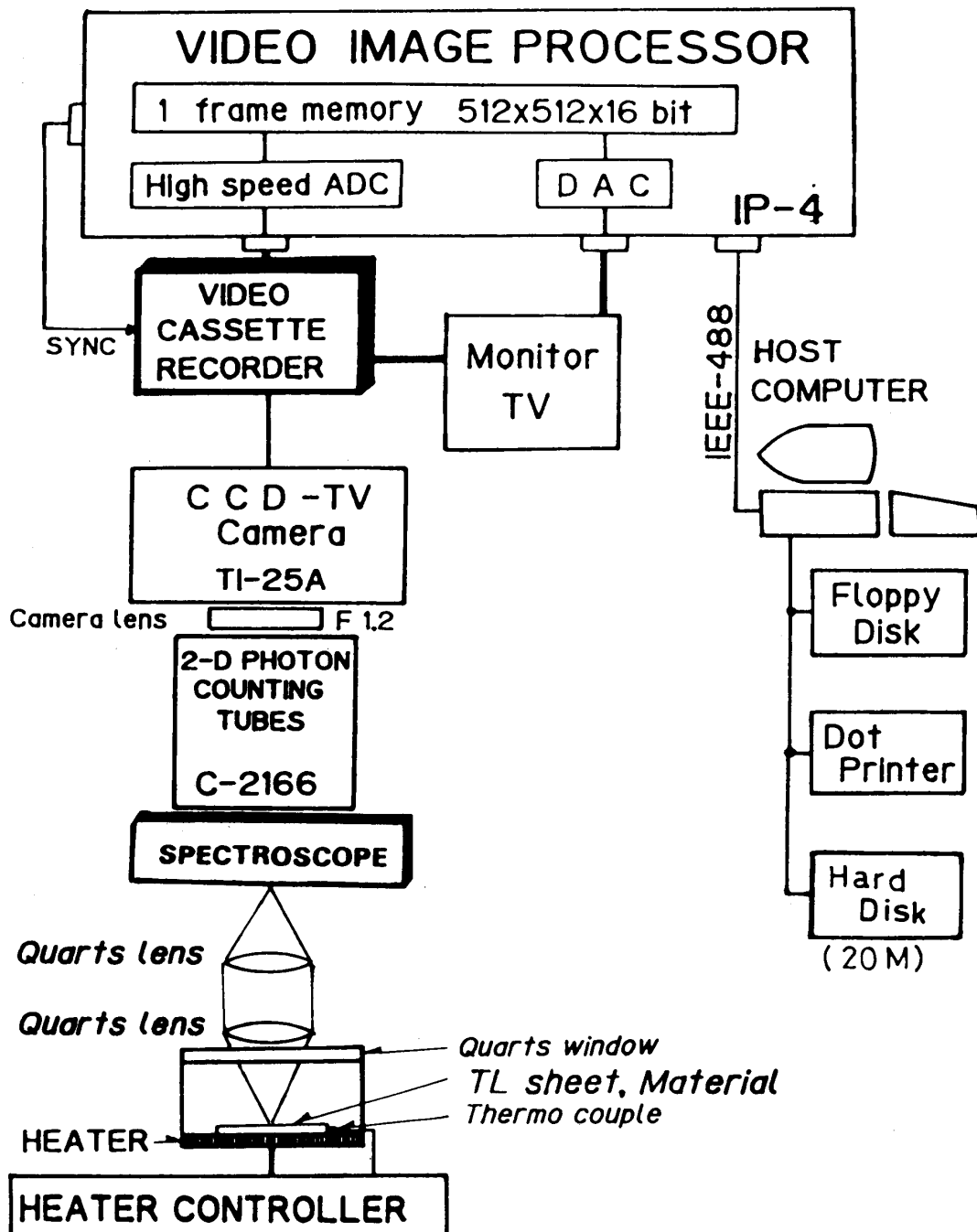


Fig. 1. 時間分解分光計測システム

システムの構成が Fig. 1 に示されている。このシステムは、熱ルミネッセンス 2 次元読み取りシステム^{4,5)} に、分光器を取り付けることによって、時間分解分光計測できるようにしたものである。分光器は、F 3.5, 焦点距離 120mm, 回析格子ブレイズ波長 500nm, 刻線数 300 line/mm, 分解能 2.5 nm のものであった。I.I. 及び分光器は 300~600 nm の波長領域が測定できるように調整されたが、上記以外の波長領域での測定の可能性も考慮して、I.I. の光電面は 280~750 nm に波長感度のあるマルチアルカリを選択した。

分光器を通過した光子が I.I. の光電面に入射すると、光電面から放出された 1 個の光電子は、I.I. の内部のマイクロチャンネルプレートで 10^6 個程度に増倍され、蛍光面 (P20) で緑色 (535 nm) の輝点となる。この I.I. は輝点のダークカウントが 0.2 cps/mm² と極めて低いので、微弱光の分光測定には適している。I.I. の蛍光面上に輝点で構成されたスペクトル画像を TV カメラで撮影し、ビデオカセットテープに収録する。ここで TV カメラは工業計測用を、ビデオカセットデッキは業務用をそれぞれ使用している。TV カメラは、垂直走査周波数は 60 Hz, 2:1 インターレス方式なので、1/30 sec で 1 フレームのスペクトル画像を構成している。スペクトル画像はビデオカセットテープを再生することによって、何度でも再現することができる⁵⁾。イメージプロセッサ (IP-4) は、ホストコンピューターからの命令に従って、再生されたスペクトル画像を高速 ADC でデジタル値に変換し、自からの画像メモリーに蓄えたり、ホストコンピューターにデータを転送する機能をもっている。ホストコンピューターに転送された分光データはコンピューターで解析される。また、必要に応じてディスクに貯蔵されたり、プリンターに出力される。これらの技術は、熱ルミネッセンス 2 次元読み取りシステム^{4,5)} と共通に開発され、お互いに利用しあっている。この点も、このシステムの特徴の 1 つとなっている。

3. TL シートに対する時間分解分光

このシステムを使っての時間分解分光の具体例として、TL シート (テフロンで固めた BaSO₄:Eu) の TL 測定を以下に示す。Spurious light³⁾ のスペクトルを明瞭に出すために、TL シートに摩擦刺激が加えられた。さらに、Eu²⁺ 中心からの TL 光を得るために、TL シートに 100 μ Ci の ⁹⁰Sr β 線が 30 sec 照射された。これら 2 種の発光を弁別するには、時間 (グロー温度に対応) 分解分光が必要となる。ヒーターの昇温速度は 0.9 °C/sec で、酸素の存在する大気中で計測を行なった。Fig. 2 は TL シートの TL 分光測定及びその時間変化の結果を 3 次元グラフに表現したものである。波長の較正には水銀ランプからの 365, 405, 436, 546 nm と Na ランプからの 589 nm の単色光を使った。TL の発光スペクトルは幅広いので、高分解能である必要はなく、また、微弱光を多く集める必要から、入射スリットを幅広くとって、波長分解能は 436 nm で 10 nm に設定した。100 °C から 250 °C の温度領域で、200 °C をピークとして、374 nm を中心とした幅広い発光帯がみられる。この発光帯は、Eu²⁺ 中心の $4f^6 \cdot 5d \rightarrow 4f^7$ 遷移によることがわかっている⁶⁾。他方、

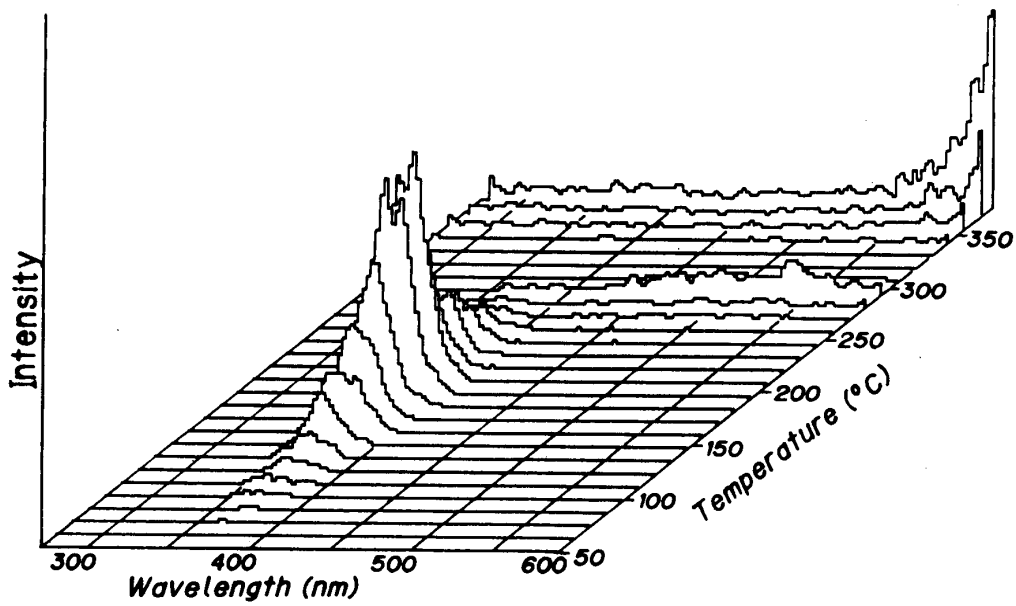


Fig. 2. 熱ルミネッセンスシート (BaSO₄:Eu) の熱ルミネッセンス分光測定及びその時間 (温度) 変化 I (3次元表示)

374 nm を中心とした発光帯は, ⁹⁰Sr β線照射による. 290°Cにおける 420~600 nm の発光は摩擦刺激による. 高温では, 600 nm 付近に黒体輻射も計測されている.

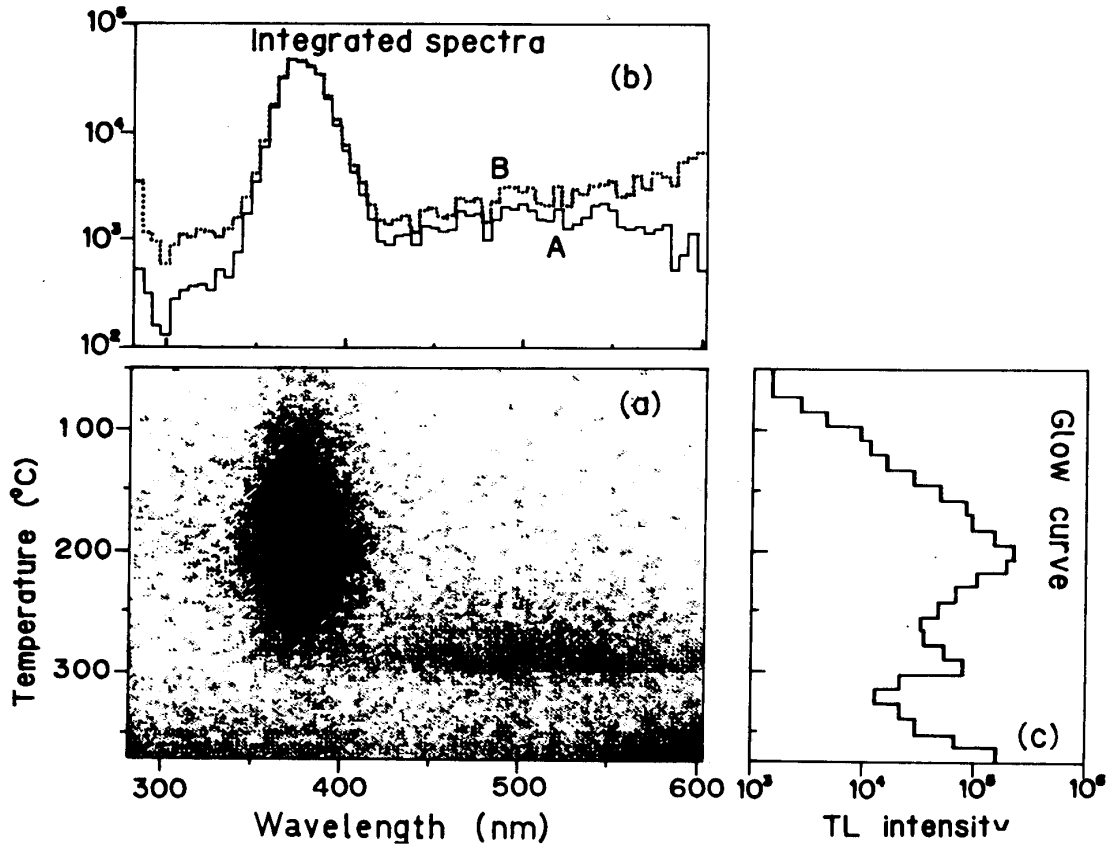


Fig. 3. 熱ルミネッセンスシート (BaSO₄:Eu) の熱ルミネッセンス分光測定及びその時間 (温度) 変化 II

- (a) 濃淡表示 log 階調表現
- (b) 発光スペクトルの時間 (温度) 積分
 - A: 黒体輻射発生前までの積分 (室温~335°C)
 - B: 黒体輻射を含む全積分 (室温~375°C)
- (c) グロー曲線

時間分解分光計測システム

290°C で 420~600 nm にわたる非常に幅広い波長領域で spurious light が発光している。さらに 360°C 以上で、600 nm 付近で黒体放射によるスペクトルが見られる。

Fig. 3 (a) は Fig. 2 と同じデータを濃淡で表わしたものである。濃淡の階調は log スケールで示してある。この図から、発光波長と温度の関係が明瞭に読み取れる。Fig. 3 (b) は、それぞれ室温から 335°C [A] 及び 375°C [B] までの各波長での TL 強度を加算したもので、積分スペクトルである。Fig. 3 (c) は、各温度で、全波長領域にわたって、スペクトルを積分したもので、通常の (つまり、分光装置を使わないで測定した) グロー曲線に相当する。

4. まとめ

上に示したものは、時間分解分光の一例である。この他、超高速現象でなければ、あらゆるスペクトルの時間強度変化の計測が可能である。例えば、ベルーゾフ・チャポチンスキー反応 (化学反応による振動現象) 等の測定に応用できる。このシステムの特長をまとめると、

1. スペクトル画像を TV カメラで撮影し、ビデオカセットテープに順次収録する。このテープを使って、色々な条件のもとでデータ解析処理ができる。従って、1 回分の測定データから、何種類もの情報が得られる。
2. ノイズの少ないイメージインテンシファイヤー (I.I.) を用いているので、光子計数領域の微弱な分光測定ができる。
3. I.I. の光電面の選択により、可視光領域以外の紫外、赤外領域の分光測定も可能である。

となる。

さらに、高速の時間分解分光測定器が必要な場合は、TV カメラシステムのかわりに、一次元イメージセンサー、高速 ADC を用意し、データの転送に DMA (Direct Memory Access) 方式を採用することによって、数 msec で変化する現象の分光測定が可能になる。

謝 辞

本研究を遂行するにあたり、日沖広文君、森丈志君にはプリンターによる 3 次元表示及び濃淡グラフ表示のプログラムを開発していただきました。本学、大亀衛教御支援をいただきました。また、長谷川博一教授 [京都大理] には、有益な助言をいただきました。ここに謝意を表します。

References

- 1) I.K. Bailiff, D.A. Morris and M.J. Aitken: J. Phys. E. Sci. Instrum. 10 (1977) 1156.
- 2) A.J. Walton: PACT 6 (1982) 524.
- 3) 山本勲, 富山毅, 蜷川清隆, 久我清, 山下敬彦, 和田俱典: 岡山理科大学紀要 19A (1984) 121.
J. Yamamoto, T. Tomiyama, H. Miyai, T. Wada and Y. Yamashita: Nucl. Instr. and Meth. 224 (1984) 573.
- 4) 山本勲, 富山毅, 今枝国之助, 久我清, 蜷川清隆, 中村改樹, 高野安正, 山下敬彦, 和田俱典: 岡山理科大学紀要 20A (1985) 219.
K. Imaeda, T. Kitajima, S. Miono, A. Misaki, M. Nakamura, K. Ninagawa, Y. Okamoto, O. Saavedra, T. Saito, N. Takahashi, Y. Takano, T. Tomiyama, T. Wada, I. Yamamoto and Y. Yamashita: Nucl. Instr. and Meth. A241 (1985) 567.
- 5) 山本勲, 富山毅, 今枝国之助, 高橋信介, 蜷川清隆*, 中村改樹*, 高野安正*, 山下敬彦***, 和田俱典***: 岡山理科大学紀要 21A (1986) 117.
- 6) N. Yamashita, I. Yamamoto, K. Ninagawa, T. Wada, Y. Yamashita and Y. Nakao: Jpn. J. Appl. Phys. 24 (1985) 1174.

TIME-RESOLVING SPECTROSCOPY SYSTEM

Kiyotaka NINAGAWA, Masaki NAKAMURA, Kuninosuke IMAEDA*
 Nobusuke TAKAHASHI*, Tsuyoshi TOMIYAMA*, Isao YAMAMOTO*,
 Yasumasa TAKANO**, Nobuhiko YAMASHITA***, Yoshihiko YAMASHITA***
 and Tomonori WADA

*Department of Applied Physics, Okayama University
 of Science, Ridai-cho 1-1, Okayama 700, JAPAN*
 **Department of Electronic Science, Okayama University
 of Science, Ridai-cho 1-1, Okayama 700, JAPAN*
 ***Department of Mechanical Science, Okayama University
 of Science, Ridai-cho 1-1, Okayama 700, JAPAN*
 ****Department of Physics, Okayama University
 Tsushima-naka 3-1-1, Okayama 700, JAPAN*

A new system of spectroscopy for a time varying phenomenon in a order of second is introduced. It consists of a monochromator, an image intensifier and TV-camera system. Spectral images recorded onto video tape are processed by an image processor interfaced to an personal computer. The low intensity and time-dependent spectroscopy yield (for example, thermoluminescent spectrum) is able to be measured in the range from ultra violet to visual light by using the system.