

RANCANG BANGUN ALAT PENGENDALI DAN MONITORING KONSUMSI PEMAKAIAN LISTRIK BERBASIS ARDUINO DAN APLIKASI BLYNK

Firza Istighfar¹, Rudy Kurniawan¹, M Yonggi Puriza¹

¹Jurusan Teknik Elektro, Universitas Bangka Belitung
Jl. Kampus Peradaban, Bangka, Kep. Bangka Belitung 33172

email korespondensi : firzaf42@gmail.com¹⁾

ABSTRAK

Listrik saat ini telah menjadi konsumsi primer untuk kebutuhan masyarakat khususnya di dalam rumah tangga. Pemanfaatan energi listrik sebaiknya dapat termonitoring dengan baik untuk menghindari pemborosan energi listrik atau untuk menghindari kecelakaan karena penggunaan daya yang berlebihan. Alat monitoring yang telah dibuat selama ini masih berupa purwarupa dengan keterbatasan pengukuran satu buah beban saja. Selain itu desain alat tidak fleksibel sehingga sulit diterapkan kepada masyarakat awam. Penelitian ini bertujuan untuk membuat suatu sistem monitoring dan kontrol secara jarak jauh terhadap penggunaan daya listrik yang ada di rumah tangga dengan menggunakan smartphone Android. Hasil pengujian menunjukkan perangkat monitoring dan kontrol konsumsi listrik berhasil dibuat dengan menggunakan Arduino dan Platform Blynk. Informasi yang disajikan pada aplikasi adalah berupa pengukuran Vrms, Irms, daya aktif, dan total pemakaian energi. Waktu rata-rata yang dibutuhkan untuk memperbarui data di aplikasi Blynk adalah sebesar 311.5 mS. Fungsi kontrol berhasil dibuat dengan fungsi berupa kontrol manual, kontrol beban secara otomatis dengan masukan waktu dan berdasarkan pembatasan daya. Waktu rata-rata yang dibutuhkan oleh sistem ketika beroperasi mengontrol beban dari aplikasi Blynk adalah sebesar 844 mS. Pengujian keakuratan pengukuran oleh sensor memiliki persentase kesalahan relatif rata-rata 0.1847% untuk pengukuran Vrms, 12.357% untuk pengukuran Irms, dan pengukuran daya efektif sebesar 0.7172%.

Kata kunci: Arduino, Blynk, Monitoring Beban Listrik, Sensor PZEM-004T

PENDAHULUAN

Menurut Risqiwati dkk. (2016) kegiatan konsumsi listrik pada kebutuhan rumah tangga merupakan sebuah kebutuhan primer yang sejalan dengan pertumbuhan kebutuhan masyarakat yang diikuti dengan pengembangan teknologi peralatan listrik yang dilakukan oleh produsen. Di Indonesia khususnya, penyediaan energi listrik untuk masyarakat dilakukan dengan menggunakan sistem prabayar. Masyarakat diwajibkan membeli token atau pulsa listrik dengan jumlah tertentu agar kWh meter yang terpasang pada rumah dapat mendistribusikan listrik.

Penggunaan energi listrik yang berlebihan karena tidak terpantau dengan baik pada konsumsi rumah tangga, dapat menyebabkan pemborosan energi listrik. Hal ini memberikan dampak kerugian bagi masyarakat sebagai konsumen maupun pemerintah sebagai pihak penyedia energi listrik. Selain itu jumlah pemakaian peralatan listrik yang tidak terkendali memiliki resiko kecelakaan seperti hubung singkat karena adanya beban arus yang berlebih. Salah satu cara untuk mengatasi permasalahan tersebut adalah membuat sebuah sistem yang dapat memantau dan mengontrol beban listrik yang sedang digunakan. Alat monitoring yang telah dibuat selama ini masih terbatas pada purwarupa dengan keterbatasan pada pengukuran satu beban saja. Meskipun purwarupa yang dibuat mampu memantau peralatan melalui jaringan internet, namun pada sisi perangkat monitoring, konektifitas ke jaringan internet dibuat tidak fleksibel

sehingga cukup rumit untuk diterapkan ke masyarakat awam.

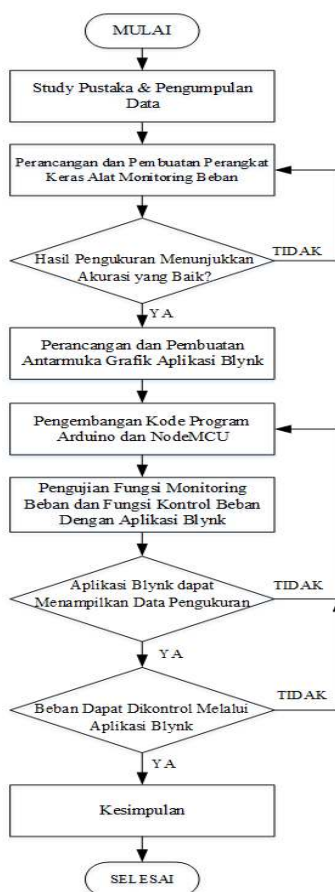
Beberapa penelitian yang telah dilaksanakan sebelumnya dijadikan sebagai informasi dalam pengembangan sistem monitoring sehingga memiliki fungsi yang lebih baik. Penelitian yang dilakukan oleh Putra dkk. (2017), mampu memonitoring beban listrik melalui smartphone dan tampilan pada halaman web. Kekurangannya desain sistem tidak fleksibel sehingga sulit diterapkan untuk masyarakat awam. Penelitian yang dilakukan oleh Amir dkk. (2018), Pengestu (2019), Prasetyo (2019), Nur dkk. (2019) Hudan dan Rijianto (2019) berhasil melakukan monitoring beban secara real-time dengan media monitoring berupa smartphone atau halaman website. Pada penelitian tersebut besaran yang diukur hanya berupa besaran arus listrik, sedangkan nilai tegangan dan faktor daya dibuat kedalam nilai konstanta yakni 220 dan 1. Cara seperti ini bisa dilakukan pada beban resistif murni seperti bola lampu, serta pada sumber listrik dengan tegangan yang stabil. Tetapi mengingat jumlah beban dalam rumah tangga bervariasi serta sumber listrik memiliki tegangan yang berubah-ubah maka cara seperti ini tidak dapat diterapkan sepenuhnya.

Penelitian ini bertujuan untuk membuat suatu sistem monitoring dan kontrol secara jarak jauh terhadap penggunaan daya listrik yang ada dirumah tangga dengan menggunakan *smartphone* android. Perangkat didesain ke dalam bentuk terminal stopkontak yang umum digunakan

dalam rumah tangga, sehingga beban listrik mudah untuk dipasang pada alat monitoring. Informasi yang disajikan pada alat monitoring adalah berupa tegangan, arus, daya aktif, dan konsumsi energi. Selain itu pengguna dapat mengontrol beban yang terhubung ke perangkat melalui *smartphone*. Dengan adanya fungsi monitoring dan kontrol terhadap beban listrik tersebut maka alat yang dibuat dalam penelitian ini diharapkan dapat membantu masyarakat untuk melakukan penghematan listrik dengan cara memberikan kemudahan untuk mematikan peralatan yang tidak digunakan atau dapat membantu memberikan informasi terhadap jenis peralatan listrik yang mempunyai konsumsi listrik dengan daya yang besar.

METODE PENELITIAN

Perancangan, pembuatan, dan pengujian alat monitoring perlu disusun kedalam skema penelitian secara lengkap dan jelas. Proses perancangan meliputi proses pemilihan komponen, pembuatan desain rangkaian, perancangan bentuk fisik alat, serta pembuatan antarmuka aplikasi Blynk. Agar penelitian ini dapat terarah dengan baik serta mempermudah dalam proses analisa dan pembuatan alat, maka dibuat tahap-tahap pengerjaan dalam bentuk diagram alir yang ditampilkan pada Gambar 1.

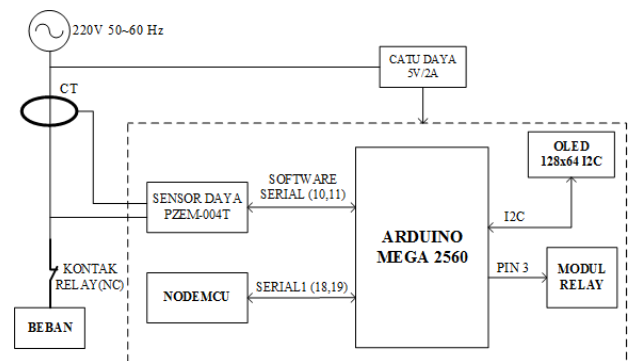


Gambar 1. Diagram Alir Penelitian

Penelitian diawali dengan mengumpulkan informasi terkait dengan pembahasan dalam penelitian. Tahapan selanjutnya adalah merancang dan membuat alat yang dapat mengukur beban listrik. Jika uji coba menunjukkan hasil yang baik maka proses pengerjaan dilanjutkan dengan perancangan dan pembuatan antarmuka grafik di aplikasi Blynk. Setelah kedua proses tersebut selesai dilakukan, maka pengembangan kode program Arduino dan NodeMCU dilakukan sesuai

dengan kebutuhan alat kontrol dan monitoring. Jika dalam tahap pengujian sistem yang dibuat dapat bekerja sesuai dengan tujuan penelitian, maka proses selanjutnya diambil kesimpulan dari keseluruhan proses. Jika pengujian belum menunjukkan hasil yang baik maka proses perbaikan dilakukan dengan evaluasi dan perbaikan pada kode program yang telah dibuat.

Komponen utama yang digunakan dalam penelitian ini adalah Arduino Mega sebagai pemroses utama keseluruhan sistem, NodeMCU sebagai perangkat untuk menjembatani koneksi ke jaringan internet, sensor PZEM-004T sebagai sensor tegangan (V_{rms}), arus (I_{rms}), dan daya aktif (Watt), dan modul relay berfungsi sebagai sakelar elektrik untuk mengontrol beban listrik. Pengolahan data di cloud server, serta aplikasi di *smartphone* adalah menggunakan Platform Blynk sebagai salah satu layanan IOT dengan *tools* yang lengkap. Desain sistem keseluruhan alat monitoring diperlihatkan pada Gambar 2.



Gambar 1 Blok Diagram Sistem Kontrol & Monitoring Konsumsi Listrik

HASIL DAN PEMBAHASAN

Keseluruhan komponen elektrikal diletakkan di dalam satu wadah yang terbuat dari bahan plastik dengan ketebalan 2 mm. Hasil perakitan alat monitoring beban ditampilkan pada Gambar 2.



Gambar 2 Hasil Perakitan Alat Kontrol & Monitoring Konsumsi Listrik

Informasi bagian-bagian yang terdapat pada Gambar 2 diperlihatkan pada Tabel 1.

Tabel 1 Bagian-bagian Perangkat Keras Elektrik

No	Nama Komponen
1	Arduino Mega 2560
2	PCB
3	NodeMCU
4	Sensor PZEM

Parameter yang diuji untuk mengukur akurasi hasil pembacaan sensor PZEM adalah berupa pengukuran nilai V_{rms} , I_{rms} , dan daya efektif. Data yang terukur oleh sensor PZEM ditampilkan ke Serial monitor di PC

kemudian dibandingkan terhadap nilai yang terukur di Kyoritsu KEW 6310 Power Quality Analyzer. Data hasil pengujian akurasi pengukuran sensor PZEM ditampilkan pada Tabel 2.

Tabel 2. Pengujian Akurasi Pengukuran Sensor PZEM

Jenis Beban Yang Diukur	Power Quality Analyzer			Serial Monitor PC		
	Vrms (V)	Irms (A)	P (W)	Vrms (V)	Irms (A)	P (W)
Rice Cooker	221.5	1.680	372	221.5	1.672	372
Kipas Angin	225.4	0.209	46	225.4	0.1	46
Rice Cooker & Kipas Angin	220.9	1.876	413	221	1.771	412.9
Dispenser	227.0	1.209	272	227.2	1.134	272
Charger Hp	230.3	0.131	15	229.2	0	14
Charger Laptop	227.4	0.138	23	227.1	0	23
Dispenser & Charger Hp	229.9	1.228	281	229	1.024	281
Dispenser, Charger Hp, & Charger Laptop	230.3	1.347	307	230	1.278	306
Dispenser & Rice Cooker	222.1	2.881	640	223	2.901	641
Kipas Angin, Charger Hp, & Charger Laptop	224.6	0.371	85	225	0.2	85

Persentase kesalahan relatif dihitung untuk tiap-tiap data hasil pengukuran sensor. Data perhitungan persentase kesalahan relatif hasil pengukuran sensor PZEM disajikan pada Tabel 3.

Tabel 3. Pengujian Akurasi Pengukuran Sensor PZEM

Jenis Beban Yang Diukur	Persentase Kesalahan Relatif		
	Vrms (%)	Irms (%)	Daya Efektif (%)
Rice Cooker	0	0.476	0
Kipas Angin	0	9.569	0
Rice Cooker & Kipas Angin	0.045	5.597	0.0242
Dispenser	0.088	6.203	0
Charger Hp	0.477	23.664	6.6667
Charger Laptop	0.132	27.536	0
Dispenser & Charger Hp	0.392	16.612	0
Dispenser, Charger Hp, & Charger Laptop	0.13	5.122	0.3257
Dispenser & Rice Cooker	0.405	0.694	0.1562
Kipas Angin, Charger Hp, & Charger Laptop	0.178	28.032	0

Hasil perhitungan nilai persentase kesalahan relatif rata-rata untuk setiap pengukuran diperlihatkan pada Tabel 4.

Tabel 4. Perhitungan Persentase Kesalahan Rata-rata

Persentase Kesalahan Rata-rata		
Vrms (%)	Irms (%)	Daya Efektif (%)
0.1847	12.3507	0.7172

Informasi yang disajikan di aplikasi Blynk untuk monitoring beban adalah Vrms, Irms, daya aktif, dan Energi listrik. Hasil pengujian fungsi monitoring beban diperlihatkan pada Tabel 5.

Tabel 5. Data Hasil Pengujian Fungsi Monitoring Beban

Serial Monitor PC				Aplikasi Blynk				Waktu Tunda Data Diperbarui (mS)
Vrms (V)	Irms (A)	Daya Aktif (W)	Energi Listrik (Wh)	Vrms (V)	Irms (A)	Daya Aktif (W)	Energi Listrik (Wh)	
227.3	1.32	296.4	0.08233	227	1.32	296.4	0.08233	304
226.4	1.43	283.6	0.07878	226	1.43	283.6	0.07878	345
221.6	1.88	401.2	0.11144	221	1.88	401.2	0.11144	288
227.2	1.4	283.09	0.07864	227	1.4	283.1	0.07864	300
220.3	2.54	436.46	0.12124	220	2.54	436.5	0.12124	317
227.3	2.58	580.6	0.16128	227	2.58	580.6	0.16128	315
Waktu Tunda Rata-rata								311.5

Pada aplikasi Blynk fungsi kontrol beban dibuat dalam bentuk sebuah menu tab yang berisi kumpulan *widget* yang dapat digunakan untuk mengontrol kondisi beban. Kontrol beban yang dimaksud adalah perangkat monitoring dapat mengalirkan atau memutuskan arus dari sumber ke beban. Data hasil pengujian fungsi kontrol beban diperlihatkan pada .

Tabel 6.

Tabel 6. Data Hasil Pengujian fungsi Kontrol Beban

Status Tombol Aplikasi Blynk	Lampu Indikator di Perangkat monitoring	Tegangan yang terukur di Voltmeter (V)	Waktu Tunda Kontrol Beban dari Aplikasi Blynk (mS)
ON	ON	229.3	803
OFF	OFF	0	813
OFF	OFF	0	905
ON	ON	223.8	844
ON	ON	225.7	877
ON	ON	226.5	881
OFF	OFF	0	845
ON	ON	224.4	789
OFF	OFF	0	793
ON	ON	226.9	801
Waktu Tunda Rata-rata			844

KESIMPULAN

Berdasarkan hasil perancangan, pembuatan, hingga proses pengujian, maka dapat ditarik kesimpulan sebagai berikut:

1. Perangkat monitoring konsumsi listrik rumah tangga berhasil dibuat dengan menggunakan Arduino dan platform Blynk. Fungsi monitoring di aplikasi Blynk menyajikan informasi berupa Vrms, Irms, daya aktif, Energi (Ws), Energi (Wh) dalam satu hari, dan Energi (Wh) dalam satu bulan. Waktu rata-rata yang dibutuhkan oleh sistem dalam memperbarui data di aplikasi Blynk adalah sebesar 311.5 mS dengan

waktu tercepat adalah sebesar 288 mS dan tunda waktu terlama adalah sebesar 345 mS.

2. Fungsi kontrol beban berhasil dibuat dengan 3 macam fungsi kontrol, yakni kontrol manual, kontrol beban secara otomatis dengan pembatasan daya, dan fungsi kontrol otomatis dengan masukan berupa waktu. Waktu rata-rata yang dibutuhkan oleh sistem ketika digunakan untuk mengontrol beban dari aplikasi Blynk adalah sebesar 844 mS dengan waktu pemrosesan tercepat adalah sebesar 789 mS dan waktu tunda terlama adalah sebesar 905 mS.
3. Pengujian keakuratan pengukuran oleh sensor memiliki persentase kesalahan relatif rata-rata 0.1847 persen untuk pengukuran V_{rms} , 12.357 persen untuk pengukuran I_{rms} , dan pengukuran daya efektif sebesar 0.7172 persen.

UCAPAN TERIMA KASIH

Terima kasih kami ucapkan pada Pimpinan Cabang PT. Bank BRI Syariah Pangkalpinang telah memberikan kesempatan dan mendukung selesainya penelitian ini sesuai waktu yang ditargetkan.

REFERENSI

- Amir, A., Marwanto, A. dan Nugroho, D. 2018. *Rancang Bangun Purwarupa Alat Monitoring Dan Kontrol Beban Satu Fasa Berbasis Iot (Internet Of Things)*. Transmisi, 1, 20 pp. 29-33.
- Hudan, I.S. and Rijanto, T. 2019. *Rancang Bangun Sistem Monitoring Daya Listrik Pada Kamar Kos Berbasis Internet Of Things (Iot)*. Jurnal Teknik Elektro. 1. 8 pp.91-99