

# PERANCANGAN DAN IMPELEMENTASI ALAT PEMBERIAN PAKAN IKAN LELE OTOMATIS PADA FASE PENDEDERAN BERBASIS ARDUINO DAN APLIKASI BLYNK

Harifuzzumar<sup>a</sup>, Fardhan Arkan dan Ghiri Basuki Putra

Jurusan Teknik Elektro Fakultas Teknik Universitas Bangka Belitung  
Jalan Raya Desa Balunijuk Kecamatan Merawang Kabupaten Bangka

<sup>a)</sup>[arythetwenty@rocketmail.com](mailto:arythetwenty@rocketmail.com)

## ABSTRAK

Ikan lele merupakan salah satu komoditas ikan air tawar yang sangat mudah dibudidayakan. Tahap pembudidayaan ikan lele terdapat 3 fase, yaitu fase pembenihan, fase pendederan dan fase pembesaran. Fase pendederan adalah tahapan pelepasan atau penyebaran benih ke tempat pembesaran sementara. Permasalahan yang sering terjadi pada fase pendederan yaitu saat pemberian pakan ikan. Dalam pemberian pakan, hal yang harus diperhatikan adalah berat pakan yang dikeluarkan dan jadwal pemberian pakan yang diatur. Pada fase pendederan, waktu yang tepat untuk pemberian pakan, yaitu pagi hari, siang hari dan malam hari. Untuk membantu dan mempermudah para pemelihara serta pembudidaya ikan diperlukan sebuah alat yang dapat bekerja secara otomatis dapat memberikan pakan. Alat pemberian pakan ikan otomatis ini menggunakan Arduino mega2560 sebagai pengendali utama untuk semua komponen, motor servo sebagai motor penggerak buka tutup untuk keluaran pakan ikan, sensor ultrasonik untuk mengukur level pakan ikan pada wadah penampungan, modul esp8266 sebagai alat komunikasi antara arduino dan *smartphone* android melalui media jaringan internet dan aplikasi blynk sebagai antarmuka tampilan level pakan dan kontrol keluaran pakan pada *smartphone* android. Hasil pengujian, alat dapat bekerja secara otomatis dengan waktu tunda selama 2 detik untuk jadwal kebutuhan makan ikan yang sudah diatur pada jam pagi pukul 08:33 pagi, siang pukul 13.36 dan malam pukul 22.09 dengan hasil keluaran pakan ikan adalah 16 gram dari alat. Untuk nilai *error* selisih berat pakan sebesar 5 gram.

**Kata Kunci :** Arduino, Blynk, Pakan ikan, *Smartphone*, *Ultrasonic*.

## PENDAHULUAN

Ikan lele (*clarias sp.*) adalah salah satu komoditas ikan air tawar yang sangat mudah dibudidayakan. Ikan lele merupakan ikan yang memiliki beberapa keistimewaan dan banyak diminati masyarakat untuk dikonsumsi. Usaha budidaya ikan lele dibedakan menjadi 3 Fase, yaitu fase pembenihan, fase pendederan dan fase pembesaran. Fase Pembenihan bertujuan menetas telur menjadi larva, Fase Pendederan bertujuan menghasilkan ukuran tertentu dan fase pembesaran bertujuan untuk pemeliharaan ikan untuk siap dikonsumsi. (Gunawan, 2009)

Permasalahan yang sering terjadi pada Fase pendederan adalah dalam hal pemberian pakan ikan. Permasalahan yang sering terjadi dikarenakan kebutuhan pakan harian harus sesuai dengan pemberian pakan harian dan jadwal pemberian pakan. Dalam pemberian pakan perhari sebanyak 3 kali. Hal ini lah sebagai penghambat aktivitas para pembudidaya yang menyebabkan waktu menjadi tidak efektif dan efisien.

Oleh karena itu dibutuhkan lah sebuah alat yang dapat memberikan pakan ikan secara otomatis yang berat keluaran pakan ikan sesuai dengan kebutuhan pakan harian dan jadwal pemberian pakan secara tepat waktu dengan menggunakan mikrokontroler arduino dan dapat terkoneksi dengan *smartphone* sehingga mempermudah pengaturan jadwal keluaran pakan dan berat dengan menggunakan *smartphone*.

Hasil yang didapat dari alat otomatis dapat mempermudah aktivitas-aktivitas manusia sehingga tidak perlu lagi memberikan pakan secara manual. Cukup dengan menggunakan alat pemberian pakan ikan secara otomatis. Kendala ketika seseorang sedang berada diluar kota atau berpergian jauh hingga memakan waktu yang lama dan berhari-hari, pasti hal seperti ini dapat menghambat proses pemberian pakan ikan tersebut dan dapat membuat ikan tersebut mati karena pemberian pakan ikan tidak terjadwal dapat diatasi secara otomatis.

Tugino (2013) melakukan Rancang Bangun Perangkat Pemberi Pakan Ikan Otomatis Pada Kolam Pembenihan Ikan Berbasis Arduino. Tugas akhir ini membahas tentang perangkat pemberi pakan ikan otomatis pada pembenihan ikan berbasis Arduino ini menggunakan motor servo sebagai sistem buka tutup pada saat perangkat bekerja memberi pakan pada ikan yang di kontrol oleh Arduino.

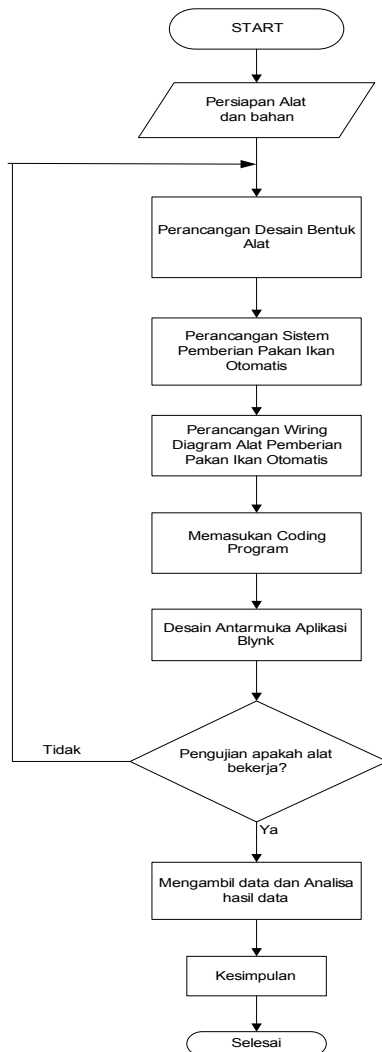
Sili (2014) melakukan Alat Pemberi Makan Ikan Di Akuarium Otomatis Berbasis Mikrokontroler Atmega16. Tugas akhir ini membahas tentang Alat Pemberi Makan Ikan Di Akuarium Otomatis menggunakan sistem yang dirancang terdiri dari empat bagian yaitu: catu daya, sistem *minimum*, rangkaian driver dan program.

Weku (2015) melakukan Rancang Bangun Alat Pemberi Pakan Ikan Otomatis Berbasis Mikrokontroler. Jurnal ini membahas tentang pemberian pakan ikan secara otomatis dengan mikrokontroler ATmega16, *Wavecom* M1306B untuk

pengiriman sms, keypad berfungsi mengatur pilihan jadwal dan takaran, motor servo untuk membuka dan menutup katup, sensor *photodiode* berfungsi mendeteksi ada tidaknya pakan dalam tampungan dan RTC sebagai waktu yang memberikan waktu real.

Berdasarkan permasalahan yang diuraikan di atas, maka akan dirancang alat bantu sederhana dengan judul “Perancangan Dan Implementasi Alat Pemberian Pakan Ikan Lele Secara Otomatis Pada Fase Penderahan Berbasis Arduino Dan Aplikasi Blynk”.

## METODE PENELITIAN



**Gambar 1** Diagram Alir Penelitian

Alat-alat yang digunakan pada penelitian ini adalah sebagai berikut :

1. Solder
2. Laptop
3. *Smartphone* Android
4. Timbangan CAMRY *Electronic*
5. Multimeter
6. Bor
7. Akrilik
8. Gerinda
9. Gunting

Bahan yang digunakan pada penelitian ini adalah sebagai berikut :

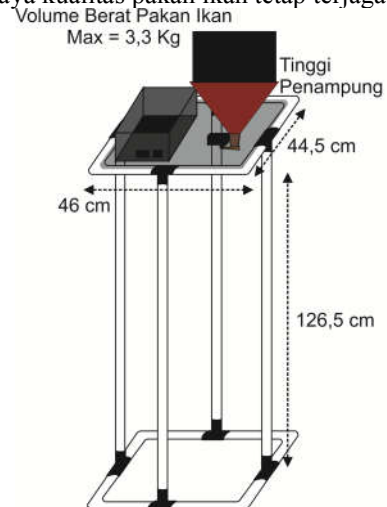
1. Arduino Mega2560
2. Motor Servo 200°

3. Adaptor 9v DC
4. Sensor Ultrasonik HC-04
5. Modul wifi ESP8266
6. Modul Stepdown LM 2596

Gambar 1 merupakan diagram alir tahap dan langkah-langkah penelitian alat pemberian pakan ikan lele otomatis. Pada alat pemberian pakan ikan lele otomatis ini terbagi menjadi beberapa bagian, yaitu perancangan alat pemberian pakan ikan otomatis, *wiring* diagram alat pemberian pakan ikan otomatis serta coding program alat dan perancangan desain bentuk alat.

Pembuatan desain alat merupakan suatu hal yang penting dimana dalam proses ini akan menentukan bagaimana bentuk dan penempatan alat pada kolam dan masing-masing sensor yang digunakan. Desain alat menggunakan bentuk kotak persegi panjang sebagai *box*.

Pada gambar 2 merupakan desain *box* dan perancangan alat. Bagian alat dibuat dengan ketinggian 126,5 cm dengan 4 pipa penyangga dan bagian atas dilapisi dengan akrilik dengan dimensi 46 x 44,5 cm. peletakan *box* berada diatas akrilik dan disamping tempat wadah penampungan pakan ikan. Wadah penampungan ikan dibuat menggunakan corong berwarna merah dan dilapisi plastik mika berwarna hitam. Tinggi dari wadah penampungan adalah 30 cm. Untuk wadah bagian atas ditutup oleh akrilik supaya kualitas pakan ikan tetap terjaga.



**Gambar 2** Desain Perancangan Alat dan Box

## HASIL DAN PEMBAHASAN

### Hasil Pengujian Jadwal Otomatis Alat Pemberian Pakan

**Tabel 1.** Hasil Pengujian Jadwal otomatis pada alat di waktu pagi

No.	Percobaan	Jadwal	Waktu	Delay Antara	Status
	Hari Ke-	waktu yang diatur pada Blynk	Motor Servo Bekerja	Waktu Pada Blynk Dan Motor Servo	
1.	Hari Pertama	08:33:00	08:32:58	2 Detik	Bekerja
2.	Hari Kedua	08:33:00	08:32:59	1 Detik	Bekerja
3.	Hari Ketiga	08:33:00	08:32:59	1 Detik	Bekerja
4.	Hari Keempat	08:33:00	08:32:58	2 Detik	Bekerja

Pada Tabel 1 dari hasil pengujian jadwal otomatis, selama 4 hari alat selalu berkerja sesuai dengan penjadwalan pemberian pakan pada pagi hari. Pada hari pertama waktu jadwal dan waktu alat berkerja mengalami perbedaan waktu sebesar 2 detik. Hal ini dikarenakan server blynk mengirim perintah selalu lebih cepat sebelum jadwal sehingga alat berkerja 1 – 3 detik lebih cepat dibandingkan dengan penjadwalan pemberian pakan yang diatur pada aplikasi blynk.

Pada Tabel 2 dari hasil pengujian jadwal otomatis, selama 4 hari alat selalu berkerja sesuai dengan penjadwalan pemberian pakan pada siang hari. Pada hari pertama waktu jadwal dan waktu alat berkerja mengalami perbedaan waktu sebesar 2 detik. Hal ini dikarenakan server blynk mengirim perintah selalu lebih cepat sebelum jadwal sehingga alat berkerja 1 – 3 detik lebih cepat dibandingkan dengan penjadwalan pemberian pakan yang diatur pada aplikasi blynk.

**Tabel 2.** Hasil Pengujian Jadwal otomatis pada alat di waktu siang

No.	Percobaan	Jadwal	Waktu	Delay Antara	Status
	Hari Ke-	waktu yang	Motor	Waktu Pada	
		diatur pada	Servo	Blynk Dan	
		Blynk	Bekerja	Motor Servo	
1.	Hari Pertama	13:36:00	13:35:58	2 Detik	Bekerja
2.	Hari Kedua	13:36:00	13:35:57	3 Detik	Bekerja
3.	Hari Ketiga	13:36:00	13:35:59	1 Detik	Bekerja
4.	Hari Keempat	13:36:00	13:35:58	2 Detik	Bekerja

**Tabel 3.** Hasil Pengujian Jadwal otomatis pada alat di waktu malam

No.	Percobaan	Jadwal	Waktu	Delay Antara	Status
	Hari Ke-	waktu yang	Motor	Waktu Pada	
		diatur pada	Servo	Blynk Dan Motor	
		Blynk	Bekerja	Servo	
1.	Hari Pertama	22:09:00	22:08:59	1 Detik	Bekerja
2.	Hari Kedua	22:09:00	22:08:59	1 Detik	Bekerja
3.	Hari Ketiga	22:09:00	22:08:59	1 Detik	Bekerja
4.	Hari Keempat	22:09:00	22:08:58	2 Detik	Bekerja

Pada Tabel 3 dari hasil pengujian jadwal otomatis, selama 4 hari alat selalu berkerja sesuai dengan penjadwalan pemberian pakan pada malam hari. Pada hari pertama waktu jadwal dan waktu alat berkerja mengalami perbedaan waktu sebesar 1 detik. Hal ini dikarenakan server blynk mengirim perintah selalu lebih cepat sebelum jadwal sehingga alat berkerja 1 – 3 detik lebih cepat dibandingkan dengan penjadwalan pemberian pakan yang diatur pada blynk.

### Hasil Perancangan Alat

Dalam proses pembuatan alat terdapat tahap pengujian untuk menyesuaikan alat dan bahan yang digunakan dengan pengaruh kondisi peletakan alat

mengetahui apakah alat dapat berkerja dengan baik dan benar. Tahap ini sangat penting dikarenakan untuk membuat bentuk alat sesuai perancangan alat. hasil bentuk rancangan alat pemberian pakan ikan otomatis ini menggunakan pipa paralon berukuran 1 inc, sambungan pipa, lem pipa, akrilik, corong dan beberapa perangkat pendukung lainnya.

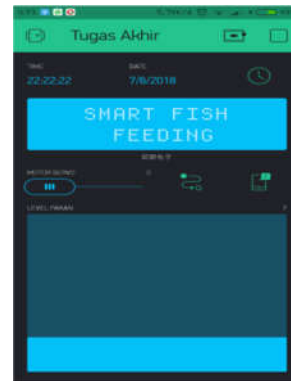
Gambar 3 merupakan Bentuk fisik Alat. Proses pemasangan semua peralatan sehingga dapat digunakan dalam pengambilan data sampel selama 4 hari.

Pemasangan alat diletakan di dalam kolam yang berisi 1000 bibit ikan lele. Alat di letakkan di posisi tengah dari kolam pendederan, kemudian diberi alat gelembung air tepat dibawah alat . Penggunaan adaptor 9v untuk membuat alat mendapatkan *supply* energi independen selama penelitian berlangsung.



**Gambar 3.** Bentuk fisik peralatan

### Antarmuka Aplikasi Blynk



**Gambar 4.** Hasil Antarmuka Blynk

Pada antarmuka yang dibuat terdapat 8 buah *widget* yang digunakan pada aplikasi blynk. Mulai dari 2 *widget* Value Display Settings untuk menampilkan time dan date, *widget* rtc untuk mengatur timezone, *widget* LCD untuk menampilkan tulisan Smart Fish Feeding, *Widget* Slider untuk menggerakkan Motor Servo, *Widget* Eventor untuk Mengatur Jadwal da waktu secara otomatis. *Widget* Notifikasi untuk menampilkan notifikasi apakah alat berkerja atau tidak dan *Widget* Level H untuk menampilkan Level Pakan Ikan Pada penampungan pakan Ikan.

### Pengaturan Jadwal Otomatis

Proses pengaturan jadwal otomatis untuk keluaran pakan ikan menggunakan aplikasi blynk. Dalam pengaturan pemberian jadwal dan waktu menggunakan widget eventor, slider dan notifikasi. Dalam proses pengujian dilakukan selama 4 hari, terdapat 3 jadwal keluaran pakan secara otomatis yang dilakukan dalam sehari.

### Monitoring Level Pakan

Proses *monitoring* level pakan melalui Aplikasi Blynk di Android dengan menampilkan ketinggian dan total berat pakan ikan pada wadah penampungan. Dalam proses *monitoring* terdapat satu tampilan parameter yang diukur, yaitu level pakan ikan dengan nilai berat pakan (gram). Hal pertama yang diatur adalah memasukan URL Blynk, token, dan pin yang digunakan. Ikon notifikasi yang digunakan untuk mengirim notifikasi ke Android ketika program dalam keadaan *online* ataukah *offline*.

Dalam proses *monitoring* level pakan dilakukan secara *real time*. Ketika alat sedang dihidupkan maka secara otomatis pemantauan dapat dilakukan secara *real time*. Ketika alat mengeluarkan pakan, maka secara otomatis sensor akan membaca jumlah pakan dalam penampungan dan secara otomatis nilai berat pakan yang tampil,

### Penyajian Data

Data pengujian yang diambil dan dikumpulkan adalah data keluaran berat pakan ikan dalam satuan gram yang digunakan pada penelitian ini. Data keluaran berat pakan didapatkan dari proses pengambilan data yang dilakukan di rumah kontrakan di daerah Selindung. Setelah proses pengambilan data kemudian di implementasikan di kolam pendederan ikan di daerah Riding Panjang, Sungailiat. Data diambil menggunakan alat ukur timbangan dalam satuan gram. Banyak nya data pengujian yang diambil adalah 6 variabel sample berat berdasarkan kebutuhan pakan yang telah ditentukan dan data tersebut dicatat dan ditampilkan dalam bentuk tabel. Data keseluruhan ditampilkan pada tabel 4.4.

**Tabel 4.** Perbandingan Hasil Pengujian Alat dengan kebutuhan pakan (gram)

No	Kebutuhan Pakan (gram)	Percobaan Alat Ke- (gram)					Berat Rata-Rata (gram)	Nilai	
		1	2	3	4	5		Max (gram)	Min (gram)
1.	16	20	16	18	19	21	18,8	21	16
2.	40	40	39	42	41	40	40,4	42	39
3.	75	76	76	74	72	74	74,4	76	72
4.	90	93	84	86	89	86	87,6	93	84
5.	100	103	100	101	103	101	101,6	103	100
6.	115	112	112	111	111	115	112,2	115	111

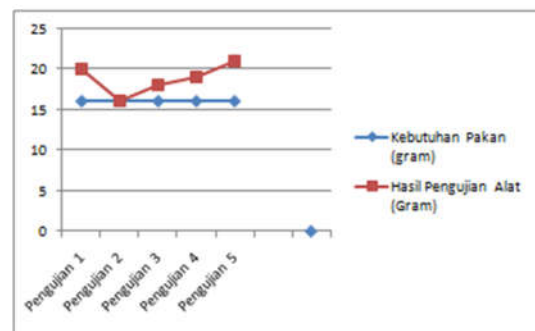
Pada Tabel 4.4 merupakan hasil perbandingan dari kebutuhan berat pakan dan pengujian alat. Alat diuji selama 5 kali percobaan dan kemudian dilakukan penimbangan berat pakan untuk mengetahui berapa keluaran berat pakan yang dilakukan selama 5 kali percobaan. Setelah didapatkan kemudian didapatkanlah rata-rata dari berat tersebut dan kemudian dibandingkan

dengan kebutuhan pakan, apakah sesuai atau selisih berat nya berbeda jauh atau tidak.

$$\begin{aligned} \text{Kebutuhan Pakan Harian} &= \frac{0,6 \times 1000 \times 8\%}{3} \\ &= 16 \text{ Gram} \end{aligned}$$

Berdasarkan persamaan 2.1 kebutuhan pakan harian yang dibutuhkan pada ikan lele sebesar 16 gram. Hasil ini didapat dari berat rata rata ikan 0,6 yang dikalikan dengan jumlah ikan lele pada kolam yaitu 1000. Kemudian hasil dikalikan dengan *feeding rate* yang didapatkan pada tabel 2.1 sebesar 8%. Kemudian hasil tersebut di bagi dengan waktu pemberian pakan sebanyak 3x sehingga didapatkan hasil sebesar 16 gram untuk 1x makan.

Dari hasil Tabel 4.4 hasil perbandingan antara kebutuhan pakan dan hasil pengujian alat, kemudian dibuat akan disajikan tampilan grafik untuk mengetahui perbandingan selisih berat pakan serta penjelasan dari hasil perbandingan berat pakan pada 6 variabel kebutuhan pakan. Pada gambar grafik akan ditampilkan selisih alat yang berkerja selama 5 kali percobaan. Dalam 5 kali percobaan dapat dilihat hasil grafik apakah sesuai atau mendekati dari kebutuhan pakan ikan harian. Data ditampilkan pada gambar grafik.



**Gambar 5.** Grafik perbandingan hasil pengujian alat dan kebutuhan pakan 16 gram

Gambar 5 memperlihatkan grafik antara kebutuhan pakan sebesar 16 gram dan hasil pengujian alat (gram). Selisih terjauh terjadi pada pengujian alat terakhir, sebesar 21 gram. Jadi selisih nilai dari berat pakan yang dibutuhkan sebesar 5 gram. Untuk selisih berat sebesar 5 gram tidak berdampak buruk bagi benih lele, dikarenakan selisih berat pakan masih terlalu kecil dan alat bisa digunakan untuk pemberian pakan secara rutin.

### KESIMPULAN

1. Alat dapat memberikan pakan ikan secara otomatis dengan keluaran pakan sebesar 16 gram yang disesuaikan dengan kondisi jumlah bibit lele pada kolam dan kebutuhan pakan harian dari bibit lele.
2. Alat dapat bekerja secara otomatis sesuai dengan kebutuhan harian ikan pada jam pagi pukul 08:33:00 pada jam siang pukul 13:36:00 dan malam pada jam 22:09:00 dengan waktu tunda 2 detik.
3. Alat dapat memonitoring secara *real time* untuk pemantauan pakan di dalam penampungan dengan tampilan *level* dan nilai berat(gram) pada *smartphone*.



## REFERENSI

### 1. Referensi Jurnal:

- Gani, S.H., 2014. *Sistem Penyiraman Tanaman Secara Otomatis Menggunakan Soil Moisture Sensor Sen 0057 Berbasis Mikrokontroler Atmega328p*. Jurusan Fisika Universitas Tadulako, Palu.
- Meutia, E.D., 2015. *Internet Of Things – Keamanan Privasi*, Jurusan Teknik Elektro Universitas Syiah Kuala, Banda Aceh.
- Masinambow, V., 2014. *Pengendali Saklar Listrik Melalui Ponsel Pintar Android*. Jurusan Teknik Elektro UNSRAD, Manado.
- Muljodipo, N., 2015. *Rancang Bangun Otomatis Sistem Infus Pasien*. Jurusan Teknik Elektro Universitas Sam Ratulangi, Manado.
- Safaat H.N., 2011. *Pemrograman Aplikasi Mobile Smartphone dan Tablet PC Berbasis Android*. Informatika Bandung, Bandung
- Sili. Y.S., 2014. *Rancang Bangun Alat Pemberian Pakan Ikan Koki Otomatis Pada Aquarium Berbasis Mikrokontroler AT89S52*. Jurusan Teknik Informatika Universitas Kanjuruhan, Malang.
- Suharmon, R., 2014. *Perancangan Alat Pemberi Makan Ikan Otomatis Dan Pemantauan Keadaan Akuarium Berbasis Mikrokontroler ATMEGA8535*. Jurusan Teknik Komputer Universitas Sumatera Utara
- Tugino., 2013. *Pemberian Pakan Ikan Otomatis Dengan Tenaga Matahari*. Jurusan Teknik Elektro Sekolah Tinggi Teknologi Nasional Yogyakarta, Sleman.
- Weku. H.S., 2015. *Rancang Bangun Alat Pemberi Pakan Ikan Otomatis Berbasis Mikrokontroler*. Jurusan Teknik Elektro UNRAT, Manado.

### 2. Referensi Buku:

- Andrianto, H., 2016. *Arduino Belajar cepat dan Pemrograman*. Penerbit, INFORMATIKA, Bandung.
- Dinata, Y.M., 2015. *Arduino itu mudah*. Penerbit, PT Elex Media Komputindo. Jakarta
- Gunawan, S., 2016. *Panduan Komplet Budi Daya Ikan Lele di Lahan Sempit*. Penerbit, Agromedia Pustaka, Jakarta.
- Kadir, A., 2015. *From Zero To A Pro Arduino*. Penerbit, Andi, Yogyakarta.
- Suyanto. R., 2007. *Budidaya Ikan Lele*. Penerbit, Penebar Swadaya, Jakarta.
- Syahwill, M., 2013. *Panduan Mudah Simulasi dan Praktik Mikrokontroler Arduino*. Andi, Yogyakarta.