

RANCANG BANGUN PENGHITUNG JUMLAH KENDARAAN RODA EMPAT SECARA OTOMATIS BERBASIS MIKROKONTROLER AT89S51

Zulkurniawan¹, Bhakti Y. Suprpto², Irwan Dinata³
^{1,3}Jurusan Teknik Elektro, Fakultas Teknik, Universitas Bangka Belitung
²Jurusan Teknik Elektro, Fakultas Teknik, Universitas Sriwijaya
 dzulkurniawan@gmail.com

ABSTRACT

The condition of vehicle very crowded traffic, that condition caused by high intensity and overload amount vehicle. Usually to get amount of vehicle in street still use manual counting, use some people to count every vehicle that through the ways, every counting process divide by certain time. the Automatics of vehicle counting use laser and photodiode sensors as data input that can be possessed by Microcontrollers AT89S51 and data was sent to basis data through serial communication to PC. This application can't apply manual counting because PC has shown by display, helped by Visual Basic. Design can detect laser until range 7 meters and ASCII "1" that transmitted microcontroller to PC can be read, saved and shown by DzulAT89S51Vb. The result of test, the amount of vehicle can be detected, 66 four-wheel vehicles with range from 16:33 until 18:33, time divides by 10 minutes. The accurate of devices reach 95,45%, with mean 97,083%.

Keywords : Laser, Microcontroller AT89S51, Automatics of Counting Vehicle

INTISARI

Kondisi kepadatan lalu lintas kendaraan diperburuk dengan kondisi jalan yang kurang memadai akibat intensitas penggunaan jalan yang berlebihan. Biasanya untuk memperoleh data jumlah kendaraan yang lewat di jalan raya masih dilakukan dengan cara manual yaitu dengan menugaskan beberapa orang untuk berada di lapangan (tempat *survey*) dan menghitung setiap kendaraan yang lewat, kemudian dibagi dengan rentang waktu tertentu.

Rancangan penghitung kendaraan otomatis menggunakan *laser* dan sensor fotodiode sebagai masukan data yang diproses menggunakan Mikrokontroler AT89S51 dan akan dikirim ke dalam basis data melalui komunikasi serial ke PC (*personal computer*). Aplikasi ini tidak memerlukan perhitungan manual karena sudah tertampil di PC dengan menggunakan program yang dibuat menggunakan *software* Visual Basic.

Rancangan mampu mendeteksi pancaran sinar laser sampai jarak 7 meter dan ASCII "1" yang dikirim Mikrokontroler ke PC mampu dibaca, disimpan dan ditampilkan program DzulAT89S51Vb. Hasil pengujian lapangan didapat jumlah kendaraan yang terdeteksi adalah sebanyak 66 kendaraan roda empat yang waktu pengujian dari jam 16:33 – 18:13 dengan pembagian waktu per 10 menit. Dari pengujian tersebut didapat total keakuratan alat sebesar 95,45% dengan rata – rata keakuratan sebesar 97,083%.

Kata kunci : Laser, Mikrokontroler AT89S51, Penghitung Kendaraan Otomatis

I. PENDAHULUAN

Seiring dengan meningkatnya perekonomian dan pertambahan jumlah penduduk setiap tahunnya, jumlah kendaraan bermotor yang beroperasi di jalan raya semakin banyak. Pertumbuhan jumlah kendaraan bermotor seolah – olah memberikan keuntungan pada peningkatan kualitas kehidupan. Namun, hal tersebut akan berdampak pada penurunan terhadap lingkungan yang disebabkan oleh

kemacetan lalu lintas, kecelakaan lalu lintas, dan pencemaran lingkungan. Hal ini merupakan hubungan sosial yang erat kaitannya dengan adanya kendaraan bermotor.

Pesatnya perkembangan teknologi pada bidang elektronika, diharapkan membantu terwujudnya suatu aplikasi yang mampu memantau jumlah kendaraan yang lewat di jalan raya. Oleh karena itu dibutuhkan aplikasi pencacah kendaraan bermotor berbasis *laser* dan sensor fotodiode sebagai masukan yang

kemudian data diproses dengan Mikrokontroler AT89S51 dan kemudian dikirim ke dalam basis data pada *Personal Computer* (PC) untuk diolah sebagai tampilan jumlah secara langsung dan penyimpanan banyaknya kendaraan yang lewat per satuan waktu. Aplikasi ini tidak memerlukan perhitungan manual karena jumlah kendaraan yang terdeteksi sensor sudah langsung tertampil di PC dengan menggunakan *software* Visual Basic. Perhitungan kendaraan yang tepat dan cepat dapat membantu memperoleh data mengenai kepadatan lalu lintas kendaraan bermotor sehingga bisa menanggulangi kerusakan sarana lalu lintas yang dapat memberikan kenyamanan bagi pengguna jalan dan manajemen lalu lintas yang baik.

II. DASAR TEORI

A. Laser

Laser merupakan singkatan dari *Light Amplification by Stimulated Emission of Radiation*, yang artinya penguatan cahaya dengan rangsangan pancaran radiasi. Sifat yang terjadi akibat kesamaan frekuensi adalah monokromatis dan sifat yang terjadi akibat kesamaan fase adalah koherensi. Jadi, syarat terbentuknya laser adalah sumber cahaya yang monokromatis dan koheren [10].

Laser mempunyai sifat-sifat yang tidak dimiliki oleh sumber cahaya lain. Sifat-sifat khas laser antara lain kesearahan, intensitas, monokromatis, dan koherensi.

B. Fotodiode

Fotodiode adalah semikonduktor sensor cahaya yang menghasilkan arus atau tegangan ketika sambungan semikonduktor p-n dikenai cahaya. Cahaya diserap di daerah penggabungan atau daerah intrinsik menimbulkan pasangan *elektron-hole*, kebanyakan pasangan tersebut menghasilkan arus yang berasal dari cahaya.

C. Mikrokontroler AT89S51

Mikrokontroler AT89S51 merupakan mikrokomputer CMOS 8 bit dengan 4Kbyte Flash "*Programable and Erasable Read Only Memory*" (PEROM) berteknologi memori *non-volatile* (isi memori tidak akan hilang saat

tegangan catu daya dimatikan). Memori ini biasa digunakan untuk menyimpan instruksi (perintah) berstandar MCS-51 sehingga memungkinkan mikrokontroler ini untuk bekerja dalam mode single chip operation (mode operasi keping tunggal) yang tidak memerlukan memori luar untuk menyimpan kode sumber sebagai perintah menjalankan mikrokontroler.

D. Bahasa Assembler

Bahasa assembly dikategorikan sebagai bahasa tingkat rendah (*low level language*). Ini untuk menggambarkan kekhususannya sebagai bahasa yang berorientasi pada *machine dependent*.

Program sumber assembly merupakan program yang ditulis oleh pembuat program berupa kumpulan baris-baris perintah dan biasanya disimpan dengan *extension* .ASM. program sumber assembly terdiri atas beberapa bagian yaitu Label, Mnemonic, Operand, dan Komentar.

E. Komunikasi Port Serial

Standar sinyal komunikasi serial yang banyak digunakan adalah standar RS232 yang dikembangkan oleh *Electronic Industry Association and the Telecommunications Industry Association* (EIA/TIA) yang pertama kali dipublikasikan pada tahun 1962. Standar ini memiliki ketentuan *level* tegangan sebagai berikut: Logika '1' disebut '*mark*' terletak antara -3 Volt hingga -25 Volt. Logika '0' disebut '*space*' terletak antara +3 Volt hingga +25 Volt. Daerah tegangan antara -3 Volt hingga +3 Volt adalah invalid level, yaitu daerah tegangan yang tidak memiliki level logika pasti sehingga harus dihindari. Demikian juga *level* tegangan lebih negatif dari -25 Volt atau lebih positif dari +25 Volt juga harus dihindari karena tegangan tersebut dapat merusak *line driver* pada saluran RS232.

Dalam komunikasi serial, satu peralatan berfungsi sebagai pengirim dan peralatan lain diatur sebagai penerima. Setelah selesai melakukan pengiriman, keduanya dapat berganti fungsi. Dalam melakukan komunikasi serial, pengirim dan penerima data harus memiliki kesamaan yang di antaranya:

1. *Baudrate* (Kecepatan mengirim data)

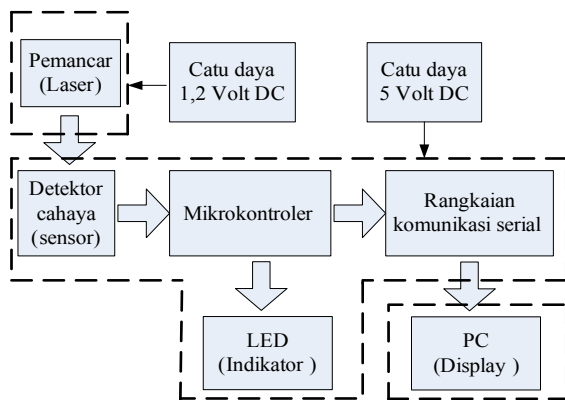
2. Format dan panjang data
3. Level tegangan
4. Sinkronisasi (Keseserempakan)

F. Bahasa Pemrograman Visual Basic

Visual Basic merupakan bahasa pemrograman komputer. Bahasa pemrograman adalah perintah-perintah atau instruksi yang dimengerti oleh komputer untuk melakukan tugas-tugas tertentu. Visual Basic selain disebut sebagai bahasa pemrograman, juga sering disebut sebagai sarana (*tool*) untuk menghasilkan program-program aplikasi berbasis *windows*. Dalam Visual Basic untuk pembuatan tampilan *user interface* relatif mudah dilakukan karena hanya perlu meletakkan objek-objek grafis ke sumber (*form*) yang sudah disediakan Visual Basic. Setelah itu cukup mengatur properti dari objek-objek tersebut.

III. PERANCANGAN SISTEM

A. Perancangan Perangkat Keras

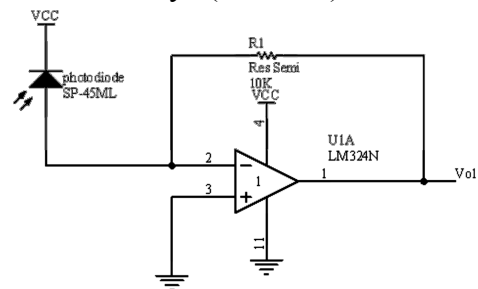


Gambar 1. Diagram Blok Perangkat Keras

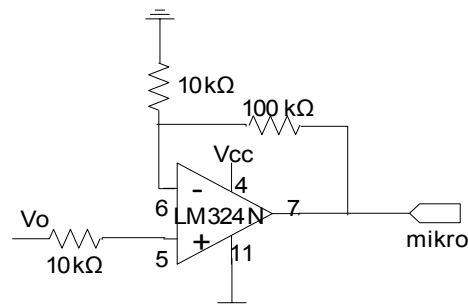
Rangkaian ini bekerja berdasarkan adanya sinyal yang diterima oleh rangkaian detektor cahaya (sensor). Sinyal yang dimaksud berasal dari cahaya laser (*transmitter*) yang memancarkan mengenai sensor fotodiode pada rangkaian detector cahaya (*receiver*), pembacaan sinyal dari sensor merupakan aktif low, yaitu jika keluaran dari sensor bernilai 0 maka akan menjadi masukan pada mikrokontroler, kemudian mikrokontroler akan mengendalikan tampilan lampu LED sebagai indikator masukan yang diterima untuk menandakan bahwa sedang

terjadinya proses kerja mikrokontroler yang menunjukkan adanya objek mengenai laser dengan menghalangi sinarnya ke fotodiode sehingga jika objek terkena sensor sesuai prosedur maka mikro akan langsung mengirimkan sinyal ke PC dengan dijumpai rangkaian komunikasi serial sehingga sinyal dari mikro bisa sampai ke PC untuk dilakukan pengolahan penghitungan jumlah kendaraan sehingga banyaknya kendaraan bisa dihitung dan langsung ditampilkan pada display PC secara otomatis.

1. Detektor cahaya (*Receiver*)



Gambar 2. Rangkaian *Front End* (Konversi Arus ke Tegangan)



Gambar 3. Rangkaian Penguat

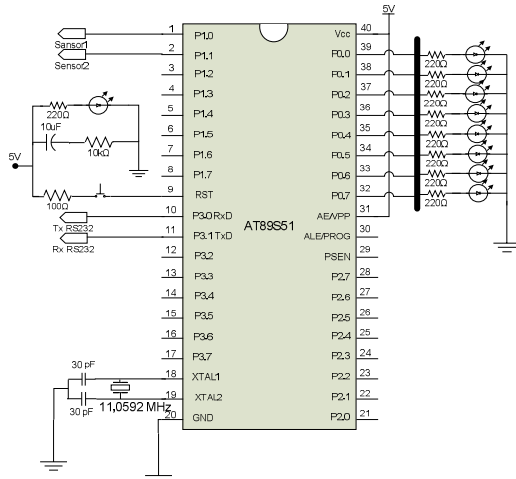
Masukan ke mikrokontroler merupakan tegangan dari hasil konversi arus ke tegangan yang sudah dikuatkan menggunakan rangkaian dengan IC Op-Amp yang digunakan untuk menguatkan tegangan input yang diberikan agar memiliki besar tegangan yang sesuai untuk dibaca oleh mikrokontroler sehingga keluaran rangkaian ini bisa berupa tegangan dengan dua kondisi yaitu *high* (1) dan *low* (0).

2. Rangkaian Sistem Minimum Mikrokontroler AT89S51

Cara kerja mikrokontroler AT89S51 hampir sama dengan otak manusia, mikrokontroler akan mengendalikan seluruh rangkaian. Mikrokontroler AT89S51 hanya memerlukan tambahan 3 kapasitor, 1 resistor

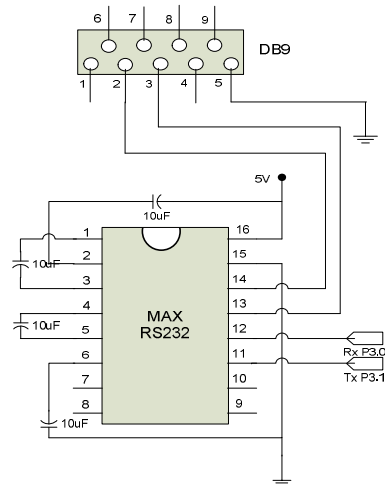
dan 1 kristal serta catu daya 5 Volt. Kristal dengan frekuensi 11,0592 MHz dan dua buah kapasitor 30 pF di pakai untuk melengkapi rangkaian *oscillator* pembentuk *clock* yang menentukan kecepatan kerja mikrokontroler.

Kapasitor 10µF dan resistor 10 KΩ di pakai untuk membentuk rangkaian *reset* dimana rangkaian ini pada saat pertama kali catu daya dihidupkan, akan mereset rangkaian mikrokontroler sehingga program dipastikan akan bekerja dari awal.



Gambar 4. Rangkaian Mikrokontroler AT89S51

3. Rangkaian Komunikasi Serial RS232



Gambar 5. Rangkaian Komunikasi Serial RS232 dengan DB9

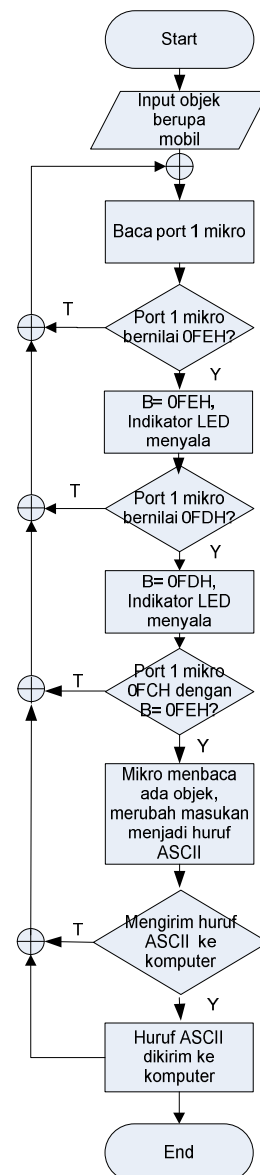
Baudrate yang digunakan untuk komunikasi serial ini adalah 9600 dengan $SMOD = 0$, maka limpaan *timer* 1 dihitung sebagai berikut :

$$9.600 = \frac{2^0}{32} \times (\text{Laju limpaan Timer 1})$$

Laju limpaan *timer* 1 = $32 \times 9.600 = 307.200$ kali/detik. Untuk mengurangi galat maka digunakan Kristal dengan frekuensi 11,0592 MHz yang nilai limpahannya bukan merupakan hasil pembulatan karena *timer* 1 didetak dengan laju 11,0592/12 atau 921,6 KHz dengan demikian limpaan harus terjadi tiap $\frac{921,6}{307,2} = 3 \text{ detik}$.

B. Perancangan Perangkat Lunak

1. Diagram Alir Perangkat Lunak Mikrokontroler

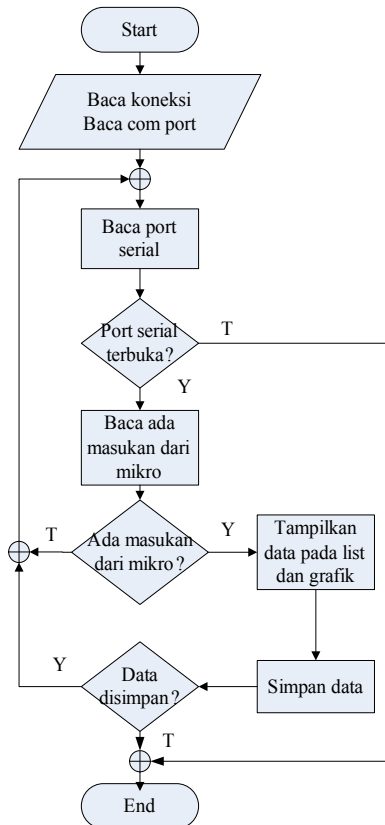


Gambar 6. Diagram Alir Program Mikrokontroler

Sinar laser yang memancar ke sensor terhalangi menandakan bahwa sensor tersebut dalam kondisi aktif. Agar mikro dapat mengirim

karakter ASCII “1” yang menandakan ada satu objek yang terdeteksi, kedua sensor aktif yang diawali dengan dimulai sensor 1 aktif terlebih dahulu dibanding sensor 2. Namun apabila sensor 2 aktif terlebih dahulu dari sensor 1 maka tidak terjadi intruksi apapun kecuali LED indikator sensor 2 yang menyala.

2. Perancangan Perangkat Aplikasi Display

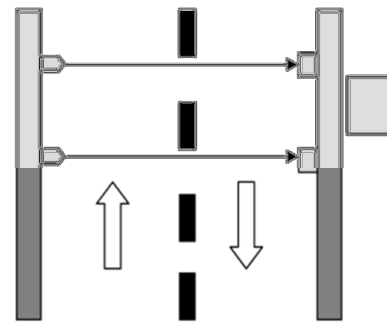


Gambar 7. Diagram Alir Program Visual Basic

Apabila port serial tidak aktif maka eksekusi program akan berakhir. Namun jika port serial aktif maka aplikasi VB akan membaca apakah ada masukan berupa karakter “1” dari mikro. Jika ada masukan maka ditampilkan pada list dan grafik jika tidak maka dilakukan pengecekan dari awal. Jika ingin menutup program, data disimpan terlebih dulu, perhitungan direset dari awal. Jika tidak maka program berakhir dengan data yang hilang karena tidak disimpan.




C. Penempatan Sensor

Gambar menunjukkan penempatan sensor pada jalan raya desa Balunijuk dapat dilihat pada Gambar 8.



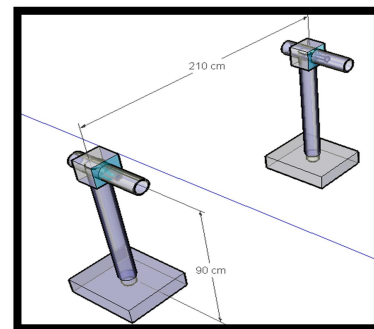
Gambar 8. Penempatan Sensor

keterangan gambar

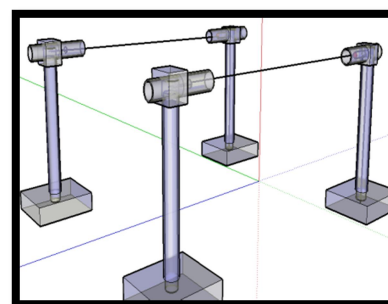
-  = Tempat monitoring
-  = Laser
-  = Fotodiode

Penembakan sinar laser diatur dengan memperhatikan penempatan dan sudut tembaknya begitu juga dengan penempatan sensor agar pembacaan sinyal yang dikirimkan bisa diolah dengan sempurna. Sehingga jika ada objek yang memutus tembakan laser ke fotodiode, maka rangkaian sensor tersebut langsung mendeteksi dan mengirimkan sinyal ke mikrokontroler untuk diproses.

Kebutuhan yang paling penting juga adalah data-data mengenai dimensi kendaraan baik itu panjangnya maupun tingginya seperti pada Gambar 9 dan Gambar 10.



Gambar 9. Jarak Sensor



Gambar 10. Penembakan Laser ke Sensor

IV. HASIL DAN PEMBAHASAN

A. Pengujian Alat

[1]. Pengujian Rangkaian Sensor

Keluaran IC LM324 merupakan aktif di low, maka saat sensor tidak terkena cahaya indikator LED menyala dan padam jika terkena cahaya laser.

Tabel 1. Hasil Pengujian Laser dan Sensor

No.	Jarak laser (m)	Sensor	Diameter hamburan laser (cm)		Keluaran sensor (V)		Indikator sensor
			Laser 1	Laser 2	Laser 1	Laser 2	
1.	1	Sensor 1	0,15	0,4	3,540	3,538	Padam
		Sensor 2	0,15	0,4	3,540	3,538	Padam
2.	2	Sensor 1	0,25	0,7	3,515	3,503	Padam
		Sensor 2	0,25	0,7	3,515	3,503	Padam
3.	5	Sensor 1	0,5	1,4	3,505	3,490	Padam
		Sensor 2	0,5	1,4	3,505	3,490	Padam
4.	7	Sensor 1	0,7	1,9	3,506	3,501	Padam
		Sensor 2	0,7	1,9	3,506	3,501	Padam

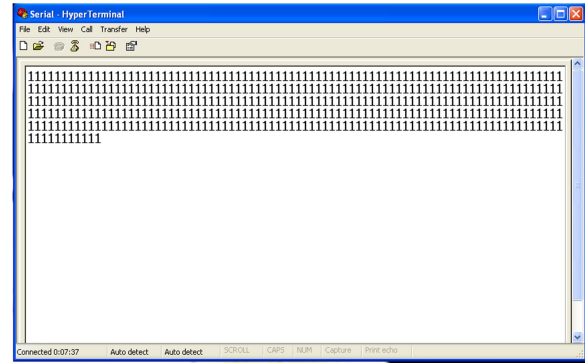
Semakin jauh jarak pancaran laser terhadap sensor maka tegangan yang dihasilkan semakin kecil. Sehingga bisa ditentukan jarak maksimal antara laser dan sensor agar bisa bekerja secara efektif berkisar pada jarak 5 sampai 7 meter.

[2]. Pengujian Rangkaian Sistem Minimum Mikrokontroler

Pengujian rangkaian sistem minimum mikrokontroler dilakukan dengan mendownload sebuah listing program running LED ke sebuah mikro AT89S51. Rangkaian bekerja dengan baik jika lampu LED menyala sesuai dengan perintah pada listing program.

[3]. Pengujian Rangkaian Konverter USB ke Serial

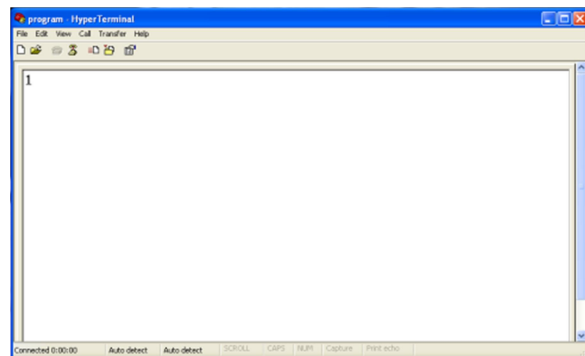
Program memberi perintah pada mikrokontroler untuk mengirimkan huruf ASCII berupa angka 1 sehingga muncul angka 1 pada *hyperterminal*. Pengiriman dari mikrokontroler ke PC bisa dilakukan bila keduanya telah mengalami sinkronisasi, keduanya sudah sama piranti dan *baudrate* sehingga dapat berkomunikasi.



Gambar 11. *Hyperterminal* Menerima Data dari Mikrokontroler

[4]. Pengujian Perangkat Lunak Mikrokontroler

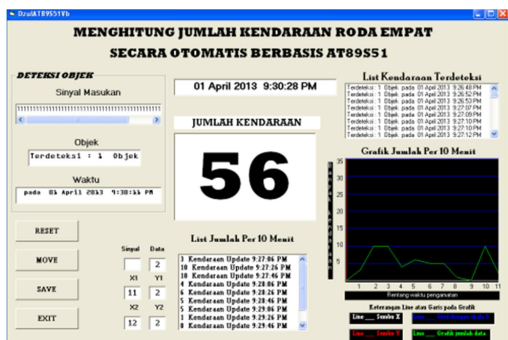
Pengujian untuk listing program yang digabung dengan eksekusi sensor sudah bisa berjalan sesuai yang diharapkan. Mikrokontroler akan mengirim nilai heksa 31H atau dalam ASCII merupakan karakter angka 1 ke komputer jika sensor 12 aktif.



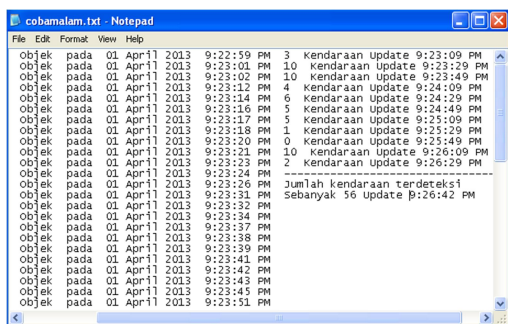
Gambar 12. Pengujian Serial dari Hasil Eksekusi Sensor

[5]. Pengujian Aplikasi *Display*

Jika ada objek yang terdeteksi maka pada *box* sinyal masukan akan ada angka 1, *box* Objek menampilkan tulisan “1 objek terdeteksi” dan *box* Waktu menunjukkan waktu objek itu terdeteksi. Banyaknya angka 1 pada *box* sinyal masukan dijumlahkan dan ditampilkan pada *box* jumlah kendaraan dan setiap terdeteksi akan menampilkan kalimat “1 objek terdeteksi pada (waktu terdeteksi)” di list kendaraan terdeteksi. Sedangkan untuk list jumlah kendaraan per 10 menit, menampilkan jumlah objek yang terdeteksi dalam kurun waktu 10 menit pengoperasian aplikasi penghitung jumlah kendaraan *DzulAT89S51Vb*, serta langsung membuat grafik garis secara otomatis. Berikut merupakan tampilan *DzulAT89S51Vb* saat dijalankan dan sudah mendeteksi 56 objek.



Gambar 13. Tampilan DzulAT89S51Vb Saat Pengujian



Gambar 14. Tampilan data yang sudah disimpan

B. Pengujian Sistem

Adapun pengujian sistem dilakukan di jalan raya desa Balunijuk yang merupakan akses menuju kampus terpadu Universitas Bangka Belitung.

Jalan raya desa Balunijuk memiliki intensitas kendaraan yang tinggi dengan jalan lebih sempit dibanding dengan jalan raya pada umumnya dan lalu lintas jalur kendaraan yang digunakan 2 arah.

Tabel 2. Hasil Pengamatan di Jalan Raya Desa Balunijuk

Jam pengamatan	Jumlah kendaraan		Persentase Error	Persentase Akurasi
	Perhitungan otomatis	Perhitungan manual		
16:33 – 16:43	2	2	0 %	100 %
16:43 – 16:53	4	4	0 %	100 %
16:53 – 17:03	4	4	0 %	100 %
17:03 – 17:13	5	5	0 %	100 %
17:13 – 17:23	8	7	14,28%	87,5 %
17:23 – 17:33	7	7	0 %	100 %
17:33 – 17:43	7	7	0 %	100 %
17:43 – 17:53	15	14	7,14%	93,33%
17:53 – 18:03	10	9	11,11%	90 %
18:03 – 18:13	4	4	0 %	100 %
Jumlah	66	63	4,76%	95,45%
Rata – rata			3,253%	97,083%

Waktu pengamatan dari 16:33 WIB – 18:13 WIB dapat dilihat total kendaraan yang terdeteksi adalah sebanyak 66 buah dan pembagian waktunya per 10 menit. Pada tiga titik waktu pengamatan masih terjadi *error* atau kesalahan sistem dalam membaca objek yaitu pada rentang waktu 17:13 - 17:23 persentase *error* 14,28%, 17:43 – 17:53 *error* 7,14% dan 17:53 - 18:03 *error* sebesar 11,11%.

C. Evaluasi

Berdasarkan data hasil pengujian sistem secara keseluruhan yang ada pada tabel 4.2 dapat dilihat bahwa aplikasi DzulAT89S51Vb dapat terhubung dengan perangkat keras mikrokontroler dan sensor sehingga bisa melakukan perhitungan jumlah kendaraan secara otomatis saat dijalankan, maka diperoleh hasil bahwa mikrokontroler mengirimkan data setelah kedua sensor terhalang dengan prosedur sensor 1 harus terhalang terlebih dulu dan pada *box* sinyal masukan juga terlihat bahwa ada data yang dikirimkan oleh mikrokontroler. Setiap 10 menit, aplikasi DzulAT89S51Vb menampilkan data jumlah kendaraan yang diterimanya dari mikrokontroler serta membuat grafik garis. Aplikasi DzulAT89S51Vb akan menyimpan data dan grafik jika tombol SIMPAN ditekan jika tidak maka data akan hilang.

Beberapa percobaan dilakukan dengan menutup sensor menggunakan tangan atau benda yang tidak transparan lainnya dan hasilnya tidak terdapat *error* atau kesalahan dalam menghitung artinya alat dapat bekerja dengan baik akan tetapi saat dilakukan pengujian langsung ke lapangan terjadi *error* dengan total mencapai 4,76% dan rata – rata keakurasian 97,083% dengan kata lain *error* yang terjadi pada sistem ini masih bisa ditolerir karena sesuai dengan toleransi dalam perancangan yaitu $\leq 5\%$.

V. KESIMPULAN

Berdasarkan pembahasan, data hasil pengukuran dan analisis dapat ditarik kesimpulan sebagai berikut :

1. Rangkaian detektor cahaya mampu mendeteksi pancaran sinar laser sampai jarak 7 meter atau dengan diameter hamburan laser dibawah 2 cm serta sangat

- berpengaruh terhadap penurunan intensitas cahaya laser karena daya dari sumber tegangan yang tidak mencukupi dan pergeseran pancaran laser ke fotodiode oleh angin.
2. Penghitungan jumlah kendaraan pada jalan raya dua arah, ASCII "1" yang dikirim Mikrokontroler ke PC mampu dibaca, disimpan dan ditampilkan program DzulAT89S51Vb tanpa ada kesalahan. Sedangkan untuk penempatan rancangan pada simpang empat, yang dikirim berupa ASCII "1", "2", "3", dan "4", akan tetapi masih ada kekurangan karena masih bersifat simulasi dan tidak dilakukan pengujian kelengkapan.
 3. Alat ini cocok ditempatkan di jalan raya dua arah seperti pada Jalan Raya Desa Balunujuk yang merupakan tempat dilakukannya pengujian alat.
 4. Tingkat akurasi alat penghitung kendaraan roda empat secara otomatis pada saat proses pengukuran adalah rata - rata 97,083% dan akurasi total sebesar 95,45% serta *error* total sebesar 4,76%. Perancangan sudah cukup baik karena *error* yang terjadi pada sistem masih bisa di tolerir yaitu $\leq 5\%$.
- [7]. Malvino AP. 2004. "*Prinsip-Prinsip Elektronika*". Jakarta: Salemba Teknika.
 - [8]. Pikatan S. 1991. *Laser*. Seminar Intern FT. UBAYA. Kristal 4:1-11.
 - [9]. Putra, Afgianto Eko. 2004. "Belajar Mikrokontroler AT89C51/52/55 Teori dan Aplikasi Edisi 2". Yogyakarta. Gava Media.
 - [10]. Reynaldo, F., 2001. "*Laser, Gelombang dan Optik*", www.geocities.com/reinaldo/Laser [diakses tanggal 17 Januari 2012]
 - [11]. Sinaga TA. 2011. "*Light Control Traffic Control Using Microcontroller With Infra Red Sensor*".
 - [12]. Susanto S.C., Setiawan B., Widyarto E. 2011. "Perancangan Pembangunan Sistem Traffic Light Dengan CCTV Dinamis: Deteksi Kepadatan Jalan Dengan Citra Digital Pada Maket Jalan Simpang Empat".
 - [13]. Syahri A. 2010. "Automatic Sink Simulation Using Laser And LDR AT89S51 Microcontroller Based". <http://kardady.files.wordpress.com/2010/08/pedoman-survai-pencacahan-ll-manual.pdf> [diakses tanggal 11 Oktober 2011].
 - [14]. Tarnoto, Lussiana. 2010. "*Rancang Bangun Penghitung Kendaraan Secara Otomatis Berbasis Client Server*".

REFERENSI

- [1]. Budiono A. 2007. "Regulator at the Parking Door in OneLane". <http://papers.gunadarma.ac.id/index.php/computer/article/viewFile/11218/10738.pdf>. [diakses tanggal 11 Oktober 2011]
- [2]. Darmayuda, Ketut. 2010. "Pemograman Aplikasi Database dengan Microsoft Visual Basic .NET 2008". Bandung. Informatika Bandung.
- [3]. Departemen Permukiman dan Prasarana Wilayah. 2004. "*Pedoman Kontruksi dan Bangunan*". [29 November 2011]
- [4]. Fikri, Mohamad. 2012. "Perancangan Dan Implementasi Power Meter Optik Berbasis Mikrokontroler 32 Bit Pada Panjang Gelombang 600nm-1000nm". Fakultas Teknik Elektro dan Komunikasi Institut Teknologi Telkom. Bandung.
- [5]. <http://www.scribd.com/doc/19720378/Sifat-Sinar-Laser> [diakses tanggal 17 Januari 2012]
- [6]. <http://kardady.files.wordpress.com/2010/08/pedoman-survai-pencacahan-ll-manual.pdf> [diakses tanggal 29-11-2011]