

PENGARUH KETIDAKSEIMBANGAN BEBAN TERHADAP STABILITAS *STEADY STATE*

Asmar

Teknik Elektro, Universitas Bangka Belitung
asmarubb2@gmail.com

ABSTRACT

The stability of the electric power system is related to the balance of power in the system. When a power change occurs, the rotor will swing affecting the power angle, rotation speed, frequency and stability of the system. The Unbalanced load causes the momentary power of the generator to contain the sinusoidal component. To know the effect of sinusoidal component, must be known relation between power angle with momentary power. The relationship is determined by the symmetric component method. The power angle relationship with the momentary power obtained is applied to the swing equation. With the linearization of the equation, it can be seen the effect on steady state generator stability. The results showed that an increase in load imbalance caused a decrease in the stability limit.

Keywords: *Unbalanced load, symmetrical component, instantaneous power, steady state stability*

INTISARI

Stabilitas sistem tenaga listrik berhubungan dengan keseimbangan daya dalam sistem. Ketika terjadi perubahan daya, rotor akan berayun sehingga mempengaruhi sudut daya, kecepatan putaran, frekuensi dan stabilitas sistem. Ketidakseimbangan beban menyebabkan daya sesaat generator mengandung komponen sinusoidal. Untuk mengetahui pengaruh komponen sinusoidal, harus diketahui hubungan antara sudut daya dengan daya sesaat. Hubungan tersebut ditentukan dengan metode komponen simetris. Hubungan sudut daya dengan daya sesaat yang diperoleh diterapkan pada persamaan ayunan. Dengan linerisasi persamaan tersebut, dapat diketahui pengaruhnya terhadap stabilitas steady state generator. Hasil penelitian menunjukkan bahwa peningkatan ketidakseimbangan beban menyebabkan penurunan batas stabilitas.

Kata kunci : ketidakseimbangan beban, komponen simetris, daya sesaat, stabilitas *steady state*

I. PENDAHULUAN

Tegangan tiga fasa yang ideal adalah tegangan yang seimbang. Tetapi dalam pengoperasian sistem tenaga listrik, tegangan pada jaringan umumnya dalam kondisi yang tidak seimbang. Penyebab ketidakseimbangan ini adalah pembagian beban yang berbeda antara satu fasa dengan fasa lainnya pada sistem tiga fasa [1]. Penyebab lainnya adalah hubungan belitan trafo [2] dan saluran yang tidak ditransposisikan [3]. Ketidakseimbangan dapat merambat dari satu bagian ke bagian lainnya sehingga pada bagian tertentu dari jaringan ketidakseimbangan akan semakin besar [4,5].

Pada kondisi seimbang, daya sesaat memiliki nilai yang tetap [6], sedangkan pada kondisi takseimbang, daya sesaat tiga fasa mengandung dua komponen, yaitu komponen yang nilainya tetap dan komponen yang berosilasi dengan frekuensi dua kali

frekuensi sumber [7,8]. Komponen daya aktif merupakan daya aktif tiga fasa dan nilainya dipengaruhi oleh arus urutan positif sedangkan komponen sinusoidal dipengaruhi oleh arus urutan negatif [9]. Pada kondisi tak seimbang, arus urutan negatif menghasilkan *mmf* (*magnetomotive force*) yang berputar berlawanan dengan putaran rotor, sedangkan resultan *mmf* oleh arus urutan nol adalah nol [10]. Hubungan antara daya sesaat dengan sudut dapat diperoleh dengan metode komponen simetris [11].

Salah satu aspek penting dalam pengoperasian sistem tenaga adalah stabilitas. Stabilitas berhubungan dengan keseimbangan daya pada sistem. Untuk menjaga keseimbangan daya, perubahan daya pada jaringan harus diikuti oleh perubahan daya pada generator. Stabilitas diklasifikasikan menjadi stabilitas *steady state*, stabilitas transient dan stabilitas dinamis. Stabilitas *steady state* adalah kemampuan sistem tenaga untuk tetap mempertahankan keserempakannya akibat perubahan atau

gangguan kecil yang terjadi pada sistem tersebut, misalnya perubahan beban secara perlahan, tanpa melibatkan pengaruh sistem penguatan dan governor [6,12]. Redaman dan frekuensi teredam dapat dianalisis berdasarkan nilai eigen dari persamaan linear ayunan sudut daya [6,10,13]. Penelitian ini membahas tentang pengaruh ketidakseimbangan beban terhadap stabilitas *steady state*.

II. METODE PENELITIAN

Metode penelitian yang digunakan adalah dengan menganalisis daya sesaat akibat ketidakseimbangan [11]. Daya sesaat tersebut disubstitusi kepersamaan ayunan sudut daya. Kemudian persamaan tersebut dilinearisasi sehingga diperoleh model linear ayunan sudut daya. Dengan analisis nilai eigen, diperoleh redaman, frekuensi ayunan sudut daya dan batas stabilitas akibat ketidakseimbangan.

A. Daya Generator Pada Beban Tidak Seimbang

Daya generator pada gambar 1 dapat dianalisis dengan metode komponen simetris. Daya pembangkitan generator pada kondisi beban tidak seimbang adalah [11] :

$$p_e = P_1 + p_2 \tag{1}$$

$$P_1 = \frac{3|E|}{|Z_1|} \left(\frac{R_1}{|Z_1|} |E| + |V_{a1}| \cos(\delta + \beta_1 - \phi_1) \right) \tag{2}$$

$$p_2 = \frac{3|E||V_{a2}|}{|Z_2|} \cos(-2\omega_s t - (\delta + \beta_1) - \phi_2) \tag{3}$$

$$\phi_1 = \tan^{-1} \left(\frac{X_1}{-R_1} \right) + \beta_1 \tag{4}$$

$$\phi_2 = \tan^{-1} \left(\frac{X_2}{-R_2} \right) + \beta_2 \tag{5}$$

dengan :

P_1 : daya aktif generator

p_2 : osilasi daya generator

$|V_{a1}|$: nilai rms tegangan urutan positif bus 1

$|V_{a2}|$: nilai rms tegangan urutan negatif bus 1

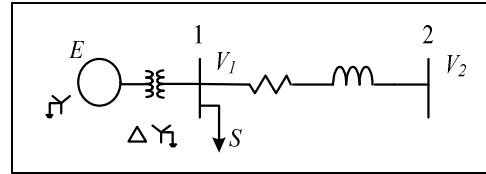
Z_1 : impedansi urutan positif

Z_2 : impedansi urutan negatif

δ : sudut daya

β_1 : sudut tegangan urutan positif bus 1

β_2 : sudut tegangan urutan negatif bus 1.



Gambar 1. Jaringan yang digunakan untuk studi kasus

B. Persamaan Ayunan Sudut Daya

Persamaan ayunan sudut daya adalah [6,10,12] :

$$\begin{aligned} \frac{H}{\pi f_0} \frac{d^2 \delta}{dt^2} &= P_m - p_e \\ \frac{H}{\pi f_0} \frac{d^2 \delta}{dt^2} &= P_m - P_1 - p_2 \end{aligned} \tag{6}$$

dengan :

H : Konstanta kelembaman generator

δ : Sudut daya

P_m : daya mekanik

Pada analisis stabilitas *steady state*, daya sesaat generator pada persamaan (1) dihitung berdasarkan tegangan transient generator dan reaktansi transient.

C. Model Linear Ayunan Sudut Daya

Dengan linearisasi persamaan (6) diperoleh persamaan differensial linear ayunan sudut daya, yaitu

$$\left(s^2 + \left(\frac{\omega_s D}{2H} \right) s + \frac{\omega_s}{2H} \left(K_1 + \left(\frac{K_2 s}{s^2 + 4\omega_s^2} - \frac{2K_3 \omega_s}{s^2 + 4\omega_s^2} \right) \right) \right) \Delta \delta_0'(s) = \frac{\omega_s}{2H} \tag{7}$$

$$K_1 = \frac{-3|E||V_{a1}|}{|Z_1|} \sin(\delta_0' + \beta_1 - \phi_1) \tag{8}$$

$$K_2 = \frac{3|E||V_{a2}|}{|Z_2|} \sin(-(\delta_0' + \beta_1) - \phi_2) \tag{9}$$

$$K_3 = \frac{3|E||V_{a2}|}{|Z_2|} \cos(-(\delta_0' + \beta_1) - \phi_2) \tag{10}$$

dengan :

$\Delta \delta_0'$: ayunan sudut daya

δ_0' : sudut daya awal

Persamaan karakteristik ayunan sudut daya adalah :

$$s^4 + \left(\frac{\omega_s D}{2H} \right) s^3 + \left(4\omega_s^2 + \frac{K_1 \omega_s}{2H} \right) s^2 + \left(\frac{2D\omega_s^3}{H} + \frac{K_2 \omega_s}{2H} \right) s + \frac{2K_1 \omega_s^3}{H} - \frac{K_3 \omega_s^2}{H} \tag{11}$$

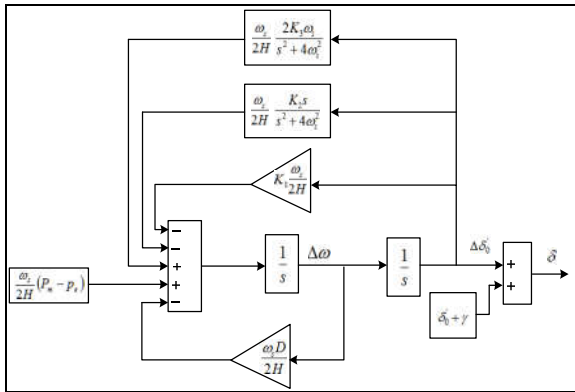
Gambar 2 menunjukkan diagram blok ayunan sudut daya. Terdapat komponen sinusiodal yang mempengaruhi ayunan sudut daya. Bagian input terdiri dari selisih daya mekanik dengan daya aktif generator dan osilasi daya generator. Tanggapan sudut daya adalah jumlah tanggapan terhadap kedua input tersebut.

Ayunan sudut daya berdasarkan sudut daya keadaan *steady state* adalah [14]:

$$\delta = \delta'_0 + \Delta\delta'_0 + \gamma \tag{12}$$

dengan :

γ : pergeseran fasa antara sudut daya *transient* dan sudut daya keadaan *steady state*



Gambar 2. Diagram blok model linear ayunan sudut daya pada kondisi beban tidak seimbang

D. Batas Stabilitas

Batas stabilitas dianalisis berdasarkan kurva daya *steady state* [14]. Dari model yang dihasilkan pada gambar 2, batas stabilitas ditentukan oleh koefisien K_1 , K_2 dan K_3 . Koefisien-koefisien tersebut dihitung berdasarkan reaktans sinkron (X_s) dan tegangan internal genarotor (E). Ayunan sudut daya stabil jika koefisien-koefisien tersebut menyebabkan sudut daya yang diumpanbalikkan ke bagian input semakin kecil (mengalami redaman). Bagian real nilai eigen harus bernilai negatif. Generator beroperasi pada daerah stabil jika :

$$\delta < \delta_{1k} \tag{13}$$

$$\delta_{1k} = -\tan^{-1}\left(\frac{X_2}{-R_2}\right) - \tan^{-1}\left(\frac{-D}{-4H}\right) - (\beta_1 - \beta_2) \tag{14}$$

Daerah ketidakstabilan dapat dibagi menjadi dua, yaitu daerah 1 dengan penguatan yang kecil dan daerah 2 dengan penguatan yang besar. Daerah dengan penguatan kecil adalah :

$$\delta_{1k} < \delta < \delta_{2k} \tag{15}$$

$$\delta_{2k} = \tan^{-1}\left(\frac{X_1}{-R_1}\right) \tag{16}$$

Daerah dengan penguatan yang besar adalah :

$$\delta > \delta_{2k} \tag{17}$$

E. Studi Kasus

Hasil yang diperoleh diterapkan pada jaringan yang ditunjukkan pada gambar 1. Data jaringan dan generator adalah sebagai berikut :

Generator :

- $X_d = 1,81$ pu, $X_d' = 0,3$ pu, $X_2 = 0,25$ pu, $X_0 = 0,04$ pu
- $R_a = 0,003$, $R_2 = 0,063$, $R_0 = 0,005$
- Konstanta kelembaman (H) = 1
- Faktor redaman (D) = 0.1
- Jumlah kutub (P_f) = 2

Tranformator (D1 -Y)

$$Z_1 = Z_2 = Z_0 = 0,05 + j0.15$$
 pu

Saluran

$$Z_1 = Z_2 = 0,1 + j0,3$$
 pu, $Z_0 = 0,1 + j0,9$ pu

Tegangan bus 2 = $1 \angle 30$ pu

Ketidakseimbangan diperoleh dengan mengubah beban pada setiap fasa dari beban lokal. Perubahan tersebut dilakukan dengan menjaga agar daya nominal tiga fasa tetap sama. Beban yang digunakan pada perhitungan dinyatakan dengan impedansi. Daya nominal beban pada setiap fasa ditunjukkan pada tabel 1.

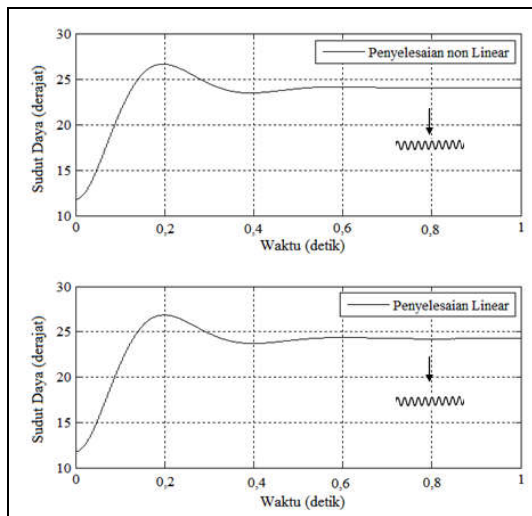
TABEL 1
PEMBAGIAN BEBAN PADA SETIAP FASA

No.	Daya nominal beban (pu)		
	Fasa a	Fasa b	Fasa c
1	0,3+ j0,1	0,3+ j0,1	0,3+ j0,1
2	(0,3+ j0,1) - 20%	(0,3+ j0,1) + 20%	0,3+ j0,1
3	(0,3+ j0,1) - 40%	(0,3+ j0,1) + 40%	0,3+ j0,1

4	$(0,3+j0,1) - 60\%$	$(0,3+j0,1) + 60\%$	$0,3 + j0,1$
5	$(0,3+j0,1) - 80\%$	$(0,3+j0,1) + 80\%$	$0,3 + j0,1$
6	$(0,3+j0,1) - 100\%$	$(0,3+j0,1) + 100\%$	$0,3 + j0,1$
7	$(0,3+j0,1) - 20\%$	$(0,3+j0,1) - 20\%$	$(0,3+j0,1) + 40\%$
8	$(0,3+j0,1) - 40\%$	$(0,3+j0,1) - 40\%$	$(0,3+j0,1) + 80\%$
9	$(0,3+j0,1) - 60\%$	$(0,3+j0,1) - 60\%$	$(0,3+j0,1) + 120\%$
10	$(0,3+j0,1) - 80\%$	$(0,3+j0,1) - 80\%$	$(0,3+j0,1) + 160\%$
11	$(0,3+j0,1) - 100\%$	$(0,3+j0,1) - 100\%$	$(0,3+j0,1) + 200\%$

III. HASIL DAN PEMBAHASAN

Gambar 3 menunjukkan penyelesaian nonlinear persamaan (6) dan penyelesaian linear persamaan (7) untuk beban data nomor 5 kemudian daya generator berubah dari 0,1 pu menjadi 0,2 pu. Karena perubahan sudut daya relatif kecil, maka hampir tidak terdapat perbedaan antara penyelesaian linear dan nonlinear. Jadi model yang dihasilkan dapat digunakan untuk analisis stabilitas *steady state*.



Gambar 3. Penyelesaian nonlinear dan linear ayunan sudut daya

TABEL 2
Hasil Perhitungan Daya dan Sudut Daya Generator (tegangan generator $1 \angle 10^\circ$ pu)

No	P (pu)	Q (pu)	Amp.Osi. Daya (pu)	Sudut Daya (derajat)
1	0,1065	0,0316	0,0000	12,52
2	0,1064	0,0316	0,0145	12,51

3	0,1063	0,0316	0,0289	12,50
4	0,1060	0,0316	0,0432	12,47
5	0,1057	0,0316	0,0574	12,42
6	0,1052	0,0317	0,0714	12,37
7	0,1063	0,0316	0,0251	12,50
8	0,1059	0,0316	0,0500	12,45
9	0,1051	0,0316	0,0745	12,36
10	0,1041	0,0317	0,0988	12,24
11	0,1027	0,0317	0,1229	12,09

A. Redaman dan frekuensi ayunan sudut daya

Redaman dan frekuensi ayunan sudut daya diperoleh dengan analisis nilai eigen. Hasil perhitungan nilai eigen ditunjukkan pada tabel 3.

Dari tabel 2, peningkatan ketidakseimbangan beban lebih berpengaruh terhadap osilasi daya generator sehingga bagian real nilai eigen 3 dan 4 juga lebih banyak mengalami perubahan. Semakin besar ketidakseimbangan beban, redaman/penguatan yang disebabkan oleh koefisien K_2 dan K_3 juga semakin besar.

TABEL 3
HASIL PERHITUNGAN NILAI EIGEN

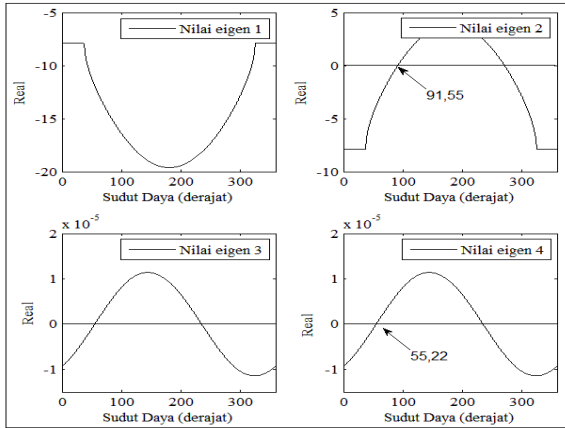
No	Nilai Eigen 1 dan 2	Nilai Eigen 3 dan 4	Keterangan
1	$-7,853981 \pm j16,043694$	-	Stabil
2	$-7,853979 \pm j16,043318$	$-0,000002 \pm j628,318529$	Stabil
3	$-7,853977 \pm j16,042059$	$-0,000004 \pm j628,318527$	Stabil
4	$-7,853975 \pm j16,039911$	$-0,000007 \pm j628,318525$	Stabil
5	$-7,853972 \pm j16,036867$	$-0,000008 \pm j628,318523$	Stabil
6	$-7,853970 \pm j16,032914$	$-0,000011 \pm j628,318522$	Stabil
7	$-7,853984 \pm j16,042573$	$0,000003 \pm j628,318526$	Tidak Stabil
8	$-7,853987 \pm j16,039078$	$0,000006 \pm j628,318522$	Tidak Stabil
9	$-7,853990 \pm j16,033453$	$0,000008 \pm j628,318519$	Tidak Stabil
10	$-7,853992 \pm j16,025909$	$0,000011 \pm j628,318515$	Tidak Stabil
11	$-7,853995 \pm j16,016629$	$0,000014 \pm j628,318511$	Tidak Stabil

B. Batas stabilitas

Pada kondisi seimbang, batas stabilitas ditentukan oleh sudut ϕ_l . Karena nilai resistans juga diperhitungkan, batas stabilitas sudut daya pada kondisi seimbang berada pada kuadran kedua bidang kompleks, yaitu

91,55°. Hasil perhitungan batas stabilitas ditunjukkan pada tabel 4.

Penurunan batas stabilitas disebabkan oleh K_2 dan K_3 . Hal ini ditunjukkan pada gambar 4. untuk tegangan nomor 5 pada tabel 4.3. Bagian real nilai eigen 3 dan 4 lebih awal mengalami perubahan tanda dibandingkan nilai eigen 1 dan 2, yaitu pada sudut 55,22°.



Gambar 4. Pengaruh sudut daya terhadap bagian real nilai eigen untuk data tegangan nomor 5

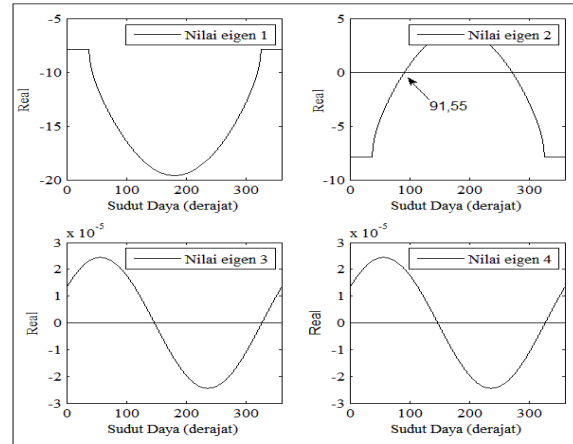
TABEL 4

KONDISI OPERASI TEGANGAN PADA BUS 1 DAN BATAS STABILITAS

No	Tegangan bus 1			Batas Stabilitas	
	V_a (pu)	V_b (pu)	V_c (pu)	Sudut daya (derajat)	Daya (pu)
1	0,9551 ∠27,48	0,9551 ∠27,48	0,9551 ∠27,48	91,55	0,50092
2	0,9613 ∠27,89	0,9500 ∠27,02	0,9540 ∠27,54	55,93	0,40976
3	0,9675 ∠28,32	0,9449 ∠26,57	0,9529 ∠27,61	55,72	0,40869
4	0,9736 ∠28,75	0,9398 ∠26,13	0,9518 ∠27,68	55,48	0,40746
5	0,9798 ∠29,19	0,9348 ∠25,69	0,9506 ∠27,76	55,22	0,40606
6	0,9859 ∠29,65	0,9297 ∠25,27	0,9495 ∠27,84	54,92	0,40449
7	0,9591 ∠28,02	0,9624 ∠27,84	0,9438 ∠26,62	-	-
8	0,9631 ∠28,58	0,9696 ∠28,22	0,9326 ∠25,80	-	-
9	0,9671 ∠29,15	0,9767 ∠28,62	0,9213 ∠25,01	-	-
10	0,9710 ∠29,75	0,9838 ∠29,04	0,9101 ∠24,25	-	-
11	0,9750 ∠30,37	0,9908 ∠29,47	0,8990 ∠23,53	-	-

Untuk kondisi tegangan nomor 7 sampai dengan 11, tidak terdapat daerah operasi yang stabil. Nilai eigen untuk kondisi tegangan nomor 11 diperlihatkan pada gambar 5. Pada gambar tersebut, untuk sudut yang lebih kecil dari 91,55° bagian real nilai eigen 3 dan 4 bernilai positif (sudut daya mengalami

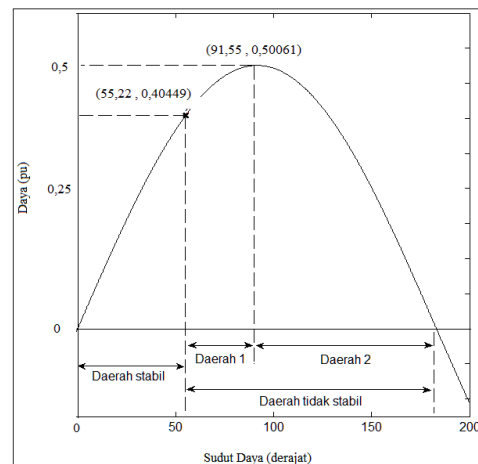
peningkatan). Dari hasil perhitungan pada tabel 4, peningkatan ketidakseimbangan beban menyebabkan batas stabilitas semakin kecil.



Gambar 5. Pengaruh sudut daya terhadap bagian real nilai eigen untuk data tegangan nomor 11

Karena penurunan batas stabilitas dipengaruhi oleh K_2 dan K_3 , maka waktu yang dibutuhkan untuk memperkuat ayunan relatif sangat lama. Tetapi hal ini tetap perlu diperhatikan karena pengoperasian sistem tenaga selalu dalam kondisi tidak seimbang. Batas stabilitas ditentukan oleh selisih fasa tegangan urutan positif dengan tegangan urutan negatif. Jadi selisih sudut fasa tersebut perlu dijaga agar tidak menyebabkan sudut daya diperkuat secara terus menerus. Hal ini dapat dilakukan dengan menjaga ketidakseimbangan beban agar berada pada batas-batas tertentu.

Gambar 6 memperlihatkan batas stabilitas kondisi operasi tegangan untuk data nomor 5.



Gambar 6. Kurva daya dan batas stabilitas untuk data tegangan nomor 5

IV. KESIMPULAN

Peningkatan ketidakseimbangan beban menyebabkan peningkatan osilasi daya pada generator. Osilasi daya tersebut menyebabkan penurunan batas stabilitas *steady state* generator.

V. SARAN

Penelitian lebih lanjut mengenai metode untuk memperbaiki penurunan batas stabilitas perlu dilakukan misalnya pengaruh kumparan peredam, kelembaman generator, dan *Power System Stabilizer (PSS)* pada sistem yang tidak seimbang.

- [12] W. D. Stevenson, "Analisis sistem tenaga listrik," Erlangga, Jakarta, 1993
- [13] R.A. Gabel dkk, "Sinyal dan sistem linear", Erlangga, 1996
- [14] J. Machowski dkk, "Power system dynamics", John Wiley & Sons, Ltd, United Kingdom, 2008

Referensi :

- [1] A. von Jouanne dan B. B. Banerjee, "Voltage Unbalance: Power quality issues, related standards and mitigation techniques," Electric Power Research Institute, Palo Alto, CA, EPRI Final Rep., May 2000
- [2] R. Bergeron, "Voltage Unbalance On Distribution Systems—Phase I," Canadian Electrical Association, Montréal, Québec, Project no. 231 D 488, Jan. 1989
- [3] M. H. Hesse and J. Sabath, "EHV Double-Circuit Untransposed Transmission Line-Analysis And Tests," IEEE Trans. Power App. Sys., vol. PAS-90, issue 3, pp. 984-992, May 1971
- [4] M. Chindris dkk, "Propagation of Unbalance in Electric Power Systems," Electrical Power Quality and Utilisation, Oktober 2007
- [5] P. Paranavithana dkk, "Propagation Of Voltage Unbalance From Hv To Mv Power Systems," 20th International Conference on Electricity Distribution Prague, 8-11 June 2009
- [6] H. Saadat, "Power System Analysis," McGraw-Hill, Singapore, 1999
- [7] W.J. Bonwick dan P.J. Hession, "Fast Measurement Of Real And Reactive In Three Phase Citcuits", IEE Proc-A, Vol. 139, Maret 1992
- [8] O. Usta dan M. Bayrak, "A New Digital Algorithm For Protection Of Synchronous Generators Against Unbalanced Fault Conditions", Large Engineering System Conference on Power Engineering, Halifax, Canada, Juni 1999
- [9] M. Bayrak dan O. Usta, "Instantaneous Power In Unbalanced Three Phase System," ELECO'99 International Conference on Electrical and Electronica Engineering, 1999
- [10] P. Kundur, "Power System Stability And Control", McGraw-Hill, New York, 1994
- [11] Asmar dkk, "Kecepatan Putaran Dan Frekuensi Generator Pada Kondisi Beban Tidak Seimbang", Media ElektriKa, 2014