

Clamp-Meter Pengukur Arus AC Berbasis Mikrokontroler

Tanu Dwitama, Daniel Sutopo P.

Politeknik Batam

Parkway Street, Batam Centre, Batam 29461, Indonesia

E-mail: tanudwitama@yahoo.co.id , daniel@polibatam.ac.id

Abstrak

Clamp-meter Pengukur Arus AC Berbasis Mikrokontroler merupakan suatu alat yang berfungsi untuk mengukur arus yang mengalir pada suatu kabel tanpa memutus kabel tersebut. Clamp-meter Pengukur Arus AC Berbasis Mikrokontroler ini menggunakan sebuah hall effect sensor yang berfungsi mendeteksi medan magnet pada kabel berarus. Medan magnet ini akan diubah menjadi tegangan oleh sensor tersebut. Besaran tegangan ini akan dikuatkan oleh sebuah penguat sinyal atau op-amp. Tegangan keluaran dari op-amp yang berupa tegangan bolak-balik akan disearahkan oleh dioda bridge dan menjadi tegangan searah. Tegangan searah ini akan dibaca oleh mikrokontroler sebagai pengolah data. Hasil dari perhitungan data tersebut akan ditampilkan di LCD.

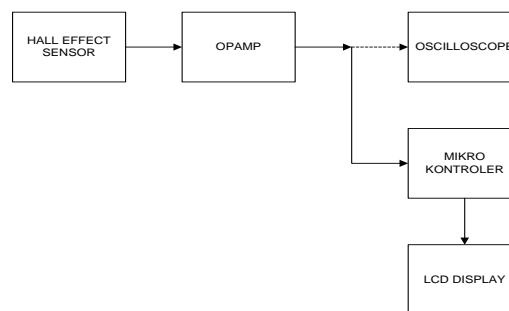
Kata kunci : clamp-meter, hall effect sensor, op-amp, mikrokontroler.

1 Pendahuluan

Di dalam dunia elektronika dan industri, pengukuran arus biasanya dilakukan dengan menghubungkan amperemeter secara seri. Ini tidak efektif, karena selain harus memutus kabel, kemungkinan kabel yang diputus akan mengganggu jaringan listrik ke sistem kelistrikan lain, sehingga mengganggu sistem yang lainnya.

Clamp-meter Pengukur Arus AC Berbasis Mikrokontroler merupakan alat yang berfungsi mengukur arus tanpa harus memutus kabel. Alat ini akan mempermudah pengguna dalam mendapatkan nilai arus yang mengalir tanpa mengganggu sistem kelistrikan lainnya. Clamp-meter Pengukur Arus AC Berbasis Mikrokontroler ini juga dapat dihubungkan ke osiloskop untuk dapat menampilkan bentuk arus yang mengalir pada suatu kabel.

Rangkaian Clamp-meter Pengukur Arus AC Berbasis Mikrokontroler ini menggunakan *hall effect sensor* UGN3503 sebagai masukannya untuk mendeteksi medan magnet yang dihasilkan oleh kabel berarus. Perubahan tegangan yang keluar dari sensor sesuai dengan frekuensi dari arus yang diukur. Untuk mengolah sinyal dari sensor, penulis menggunakan OpAmp OP77. *Output* dari OpAmp akan langsung dapat dibaca oleh osiloskop (untuk mendapatkan nilai arus pada osiloskop, perlu dilakukan perhitungan). Berikut blok diagram secara umum tentang cara kerja alat ini :



Gambar 1 : Blok diagram input – output

2 Perancangan Sistem

Perancangan Hardware

Rangkaian yang penulis buat ini terdiri dari beberapa rangkaian elektronika yang dibuat perblok dan berdasarkan fungsi masing-masing. Rangkaian tersebut terdiri dari rangkaian sensor dan Op-Amp, dan rangkaian mikrokontroler dan LCD.

Rangkaian sensor dan Op-Amp merupakan suatu rangkaian elektronika yang berfungsi mendeteksi magnet yang ada pada kabel berarus, mengubahnya menjadi tegangan, kemudian memperkuat tegangan tersebut sehingga dapat terbaca di ADC. Catu daya dari rangkaian ini diambil dari dua buah battery 9

Vdc yang dipasang secara seri, kemudian distabilkan oleh IC regulator. IC regulator yang dipakai pada rangkaian adalah IC 7805 untuk mendapatkan output tegangan sebesar 5Vdc. Tegangan output dari IC 7805 digunakan untuk mensupply sensor UGN 3503 dan potensiometer

Adapun karakteristik dari *hall effect sensor* ini adalah sebagai berikut: (a)Tiap kenaikan 1 Gauss akan menghasilkan kenaikan tegangan output sebesar 1,3 mV. (b) Beroperasi pada tegangan hingga ±22 V. (c) Rentang magnet yang dideteksi 0 s/d 900 Gauss. (d) Frekuensi sampai dengan 20 KHz.

Adapun prinsip kerja dari *hall effect sensor* adalah : (a) Magnet yang berada pada kabel yang berarus di deteksi menggunakan bagian IC yang peka terhadap magnet.(b) Magnet ini diubah menjadi tegangan listrik oleh rangkaian di dalam IC, dimana perubahan magnet berbanding lurus dengan perubahan tegangan *output*.

Output dari *hall effect sensor* ini langsung dihubungkan dengan Op-Amp, penguatan yang digunakan adalah *inverting* dengan jenis IC OP77. Penguatannya sebesar 100 kali. Maka dapat dihitung nilai tahanan untuk penguatan *inverting* sebagai berikut :

$$AV = Vo / Vi \tag{1}$$

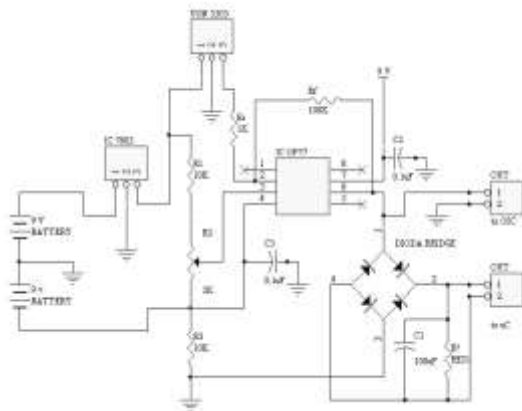
$$Vo / Vi = - (Rf / Ri)$$

$$100 = - (Rf / Ri)$$

$$100 = - Rf / Ri$$

Jika Ri = 1 K, maka Rf = 100 K

Berikut ini merupakan skematik rangkaian sensor dan Op-Amp yang Penulis buat:

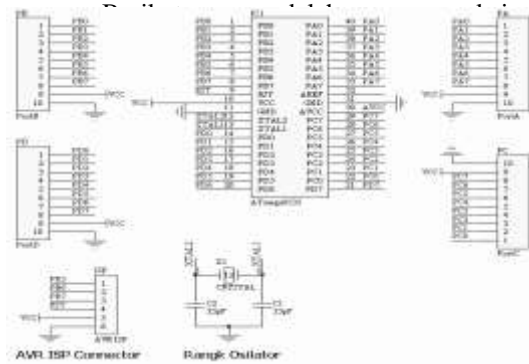


Gambar 2 : Rangkaian Sensor dan Op-Amp

Pada clamp-meter AC berbasis mikrokontroler ini menggunakan IC Atmega 8535 karena banyaknya kemudahan fasilitas yang diberikan sebagaimana sudah penulis bahas

pada bab sebelumnya. IC Atmega 8535 pada rangkaian ini adalah sebagai pengolah/pemroses data yang diterima dari sensor untuk ditampilkan ke LCD.

Penulis menggunakan sebuah Atmega 8535 pada rangkaian ini. Pada IC tersebut penulis hanya menggunakan 2 Port saja yaitu Port A dan Port C. Port A sebagai input data yang dikirimkan oleh sensor suhu yang berupa sinyal analog dan diolah IC Atmega8535 menjadi sinyal digital. Port C digunakan sebagai *output* untuk menampilkan data ke LCD.



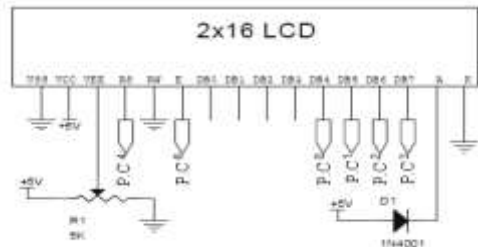
Gambar 3 : Rangkaian Mikrokontroler Atmega8535

ATmega8535 menyediakan ADC dengan resolusi 8 dan 10 bit. Adapun cara kerja ADC pada Atmega8535 ini adalah:

ADC mengkonversi tegangan input analog menjadi data digital 8 bit atau 10 bit. Data digital tersebut akan disimpan didalam ADC Data Register yaitu ADCH dan ADCL. Sekali ADCL dibaca, maka akses ke data register tidak bisa dilakukan. Dan ketika ADCH dibaca, maka akses ke data register kembali *enable*. Pada Mode Single Conversion, proses konversi dapat dimulai dengan memberikan logika 1 pada bit ADC Start Conversion, ADSC. Bit ini akan tetap high selama proses konversi dan akan clear ketika proses konversi selesai. Pada mode auto trigger, proses konversi dapat dimulai dengan beberapa sumber trigger. Ini dilakukan dengan mensetting ADC Auto Trigger Enable bit, ADATE pada ADCSRA. Sumber trigger dipilih dengan melakukan setting pada ADC Trigger Select bits, ADTS pada SFIOR.

Pada clamp-meter AC berbasis mikrokontroler ini juga menggunakan LCD sebagai penampil nilainya. Jenis LCD yang penulis gunakan pada alat ini berukuran 2 x 16, artinya tipe LCD ini memiliki 2 baris dimana masing-masing baris memuat 16 karakter. Fungsi LCD ini untuk menampilkan data yang telah diolah oleh mikrokontroler.

Berikut merupakan gambar rangkaian dari LCD 2 x 16 :



Gambar 4 : Rangkaian Skematik LCD

Pemasangan LCD ini dikoneksikan pada port C pada mikrokontroler.

Perancangan Mekanik

Pada rancangan sistem yang penulis buat ini tidak begitu banyak mekanik yang digunakan. Adapun mekanik yang penulis gunakan hanya kotak komponen dan mekanik sensor untuk menjepit kabel berarus yang akan diukur.

Berikut adalah gambar mekanik yang penulis maksudkan :



Gambar 5 : Rancangan Mekanik

Alat ini berukuran 18 cm x 11.5 cm x 6 cm, dengan dimensi clamp 2,5 cm x 5 cm x 0,5 cm.

Pada desain mekanik penjepit kabel, terdapat sebuah sensor UGN3503. Bahan dari penjepit kabel ini terbuat dari inti ferit yang mempunyai sifat konduktor dan berfungsi untuk mentransfer magnet yang ditangkap, kemudian magnet langsung akan dideteksi oleh sensor UGN3503.

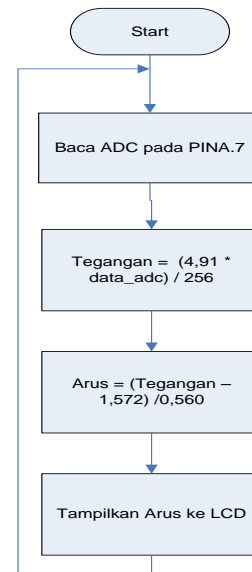
Berikut merupakan cara peletakan sensor pada alat ini :



Gambar 6 : Peletakan Hall effect Sensor.

Perancangan Program

Pada perancangan program, penulis menggunakan software CodeVision AVR dalam menulis program. Program yang telah ditulis di dalam CodeVision AVR kemudian di compile untuk mengecek error yang terjadi. Setelah tidak ada error, program kemudian di download ke dalam chip mikrokontroler.



Gambar 7 : FlowChart Program

3 Pengukuran dan Analisa Sistem

Tujuan dari pengukuran yang dilakukan adalah untuk mendapatkan data aktual pada rangkaian dan komponen yang dipakai, kemudian dibandingkan dengan spesifikasi alat yang ada pada *datasheet* setiap komponen, ini dilakukan untuk mengetahui keakuratan alat yang penulis buat.

Tegangan sumber yang diinginkan memiliki satu keluaran tegangan yaitu 5 VDC. Untuk mengetahui apakah tegangan keluaran sudah sesuai dengan yang diharapkan, maka dilakukan pengukuran pada tegangan keluaran pada IC regulator tersebut. Terdapat 2 buah IC regulator pada alat ini, IC regulator (1) terdapat pada rangkaian mikrokontroler, dan IC Regulator (2) terdapat pada rangkaian sensor dan Op-Amp. Pada pengukuran tersebut penulis membandingkan dua hasil ukur yaitu tegangan IC Regulator (1) dan Tegangan IC Regulator (2) dengan nilai tegangan teori.

Berdasarkan pengukuran yang telah dilakukan, maka didapat hasil pengukuran seperti pada tabel berikut :

Tabel 1 Hasil pengukuran IC regulator

Hasil Pengukuran	
Output IC Regulator (1)	Output IC Regulator (2)
4.91	4.93

Pengukuran Hall Effect Sensor dan Op-Amp

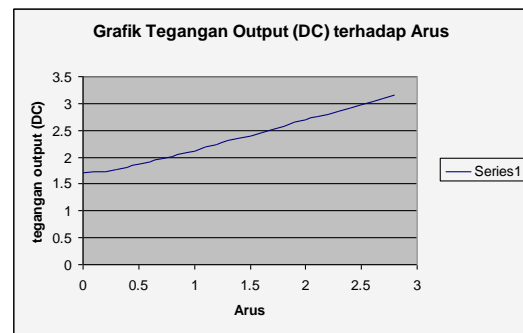
Hall effect sensor UGN 3503 diuji bersamaan dengan Op-Amp agar terlihat perubahan tegangan yang signifikan. Pengukuran ini dilakukan dengan memberikan catu daya 5V pada hall effect sensor dan memberkan catu daya ± 9 V pada Op-Amp. Tegangan keluaran dari Op-Amp langsung diamati dengan voltmeter.

Tabel 2 Hasil pengukuran Hall Effect Sensor dan Op-Amp

Arus (AC)	Tegangan	Tegangan	data adc	persamaan linier	Arus hasil perhitungan	error
	Output (AC)	Output (DC)		$y=1.572 + 0.560 x$		
A	V	V		V	A	%
0	2.667	1.706	89	1.572	0.239	-100.0
0.1	2.715	1.722	90	1.628	0.268	-6.27
0.2	2.675	1.73	90	1.684	0.282	-29.1
0.3	2.674	1.761	92	1.74	0.338	-11.1
0.4	2.674	1.819	95	1.796	0.441	-9.3
0.5	2.673	1.868	97	1.852	0.529	-5.4
0.6	2.674	1.906	99	1.908	0.596	0.6
0.7	2.679	1.966	108	1.964	0.704	-0.5
0.8	2.676	2.006	105	2.02	0.775	3.2
0.9	2.656	2.07	108	2.076	0.889	1.2
1	2.659	2.119	110	2.132	0.977	2.4
1.1	2.684	2.192	114	2.188	1.107	-0.6
1.2	2.695	2.252	116	2.244	1.179	1.8
1.3	2.7	2.304	120	2.3	1.307	-0.5
1.4	2.709	2.344	122	2.356	1.379	1.6
1.5	2.677	2.386	124	2.412	1.454	3.2
1.6	2.707	2.45	128	2.468	1.568	2.1
1.7	2.754	2.518	131	2.524	1.689	0.6
1.8	2.795	2.577	134	2.58	1.795	0.3
1.9	2.795	2.648	138	2.636	1.921	-1.1
2	2.771	2.695	141	2.692	2.005	-0.3
2.1	2.77	2.749	148	2.748	2.102	-0.1
2.2	2.794	2.801	146	2.804	2.195	0.2
2.3	2.801	2.853	149	2.86	2.288	0.5
2.4	2.836	2.924	152	2.916	2.414	-0.6
2.5	2.835	2.972	155	2.972	2.500	0.0
2.6	2.875	3.035	158	3.028	2.613	-0.5
2.7	2.894	3.107	162	3.084	2.741	-1.5
2.8	2.904	3.15	164	3.14	2.818	-0.6

Pada pengukuran ini, arus diukur dengan amperemeter digital, tegangan *output* (AC) diukur dengan menggunakan osiloskop digital, dan tegangan *output* (DC) diukur dengan menggunakan voltmeter digital.

Berikut merupakan grafik Tegangan *Output* terhadap Arus :



Gambar 8 : Grafik Tegangan *Output* (DC) terhadap Arus

Pada grafik diketahui bahwa nilai arus 0 A, 0.1 A, dan 0.2 A tidak linier, sehingga tidak diikuti dalam pemrosesan data selanjutnya.

Hasil pengukuran tegangan (DC) yang dilakukan pada *hall effect sensor* dan Op-Amp kemudian penulis proses menjadi sebuah persamaan linier.

$$y=1.572 + 0.560 x \quad (2)$$

Dimana y merepresentasikan tegangan keluaran (DC) dan x merepresentasikan arus yang diukur. Persamaan linier ini kemudian dijadikan acuan dalam membuat program di dalam mikrokontroler.

4 Analisa

Dari data pengukuran rangkaian sensor dan Op-Amp didapat bahwa pada arus dibawah 0,3 A mempunyai grafik yang tidak linier. Namun pada hasil perbandingan antara pengukuran dan perhitungan didapat arus diatas 0,5 A mempunyai error yang kecil. Sehingga rangkaian ini hanya akan mempunyai *output* yang akurat jika arus yang dideteksi diatas 0,5 A.

5 Kesimpulan dan Saran

Dari hasil riset perancangan, pembuatan dan pengujian Clamp-meter Arus AC Berbasis Mikrokontroler ini, ada tiga perancangan (Mekanik, Elektronik dan Program) yang dibuat menjadi satu kesatuan. Dari ketiga Perancangan tersebut dapat diambil kesimpulan sebagai berikut:

Dari hasil pengujian dan analisa didapat kesimpulan bahwa pembacaan alat ini pada arus dibawah 0,5 A tidak akurat disebabkan oleh pembacaan hall effect sensor yang tidak linier. Pada pengambilan data, alat ini hanya dites hingga pada nilai arus sebesar 2,8 A, sehingga nilai arus ini dijadikan nilai arus terbesar yang penulis buat di dalam laporan Tugas Akhir ini

Untuk mempermudah proses perancangan dan analisa troubleshooting Clamp-meter Arus AC Berbasis Mikrokontroler ini, maka perlu untuk mengerti dan memahami secara jelas mengenai sistem kerja dari setiap alat, komponen atau perangkat elektronik serta pemrograman yang digunakan pada sistem ini. Pemahaman spesifikasi setiap komponen penting bisa diperoleh dari datasheetnya. Maka setiap komponen yang utama dan riskan perlu ada datasheetnya.

Sebagai saran untuk pengembangan alat ini selanjutnya dapat dikembangkan sehingga tidak hanya dapat menampilkan bentuk sinyal dan mengukur arus, melainkan juga dapat menampilkan bentuk sinyal sesuai dengan nilai arus, dapat mengukur arus AC maupun DC, juga dapat mengukur tegangan dan tahanan.

6 Daftar Pustaka

- [1] Tanu Dwitama, Clamp-meter Pengukur Arus AC Berbasis Mikrokontroler, Batam, 2010.
- [2] Joko Santoso, *Prinsip Prinsip Elektronika*, Salemba Teknik, Jakarta, Indonesia, 2003.
- [3] Herman Widodo Soemitro, *Penguat Operasional dan Rangkaian Terpadu Linear Edisi Kedua*, Erlangga, Jakarta, Indonesia, 1983.
- [4] David Halliday and Robert Resnick, *Fisika*, Erlangga, Jakarta, Indonesia, 1990.
- [5] Datasheet OP77 [online] Tersedia: <http://www.alldatasheet.com/datasheet-pdf/pdf/49061/AD/OP77.html>. [02-03-2010 23.15]
- [6] Datasheet UGN3503. [online] Tersedia: <http://www.alldatasheet.com/datasheet-pdf/pdf/55100/ALLEGRO/UGN3503.html>. [02-03-2010 23.40]
- [7] Detektor medan magnet dengan hall effect sensor. [online] Tersedia: <http://www.flobamor.com/forum/inovasi-teknologi/5118-detektor-medan-magnet-dengan-hall-effect-sensor.html>. [02-03-2010 22.50]