

Desain dan Analisa Aerodinamika Dengan menggunakan Pendekatan CFD

Pada Model 3D Untuk Mobil *Prototype* “Engku Putri”

Rahman Hakim^{*,#}, Cahyo Budi Nugroho^{*}, Ruzianto^{*}

^{*}Batam Polytechnics

Mechanical Engineering study Program

Parkway Street, Batam Centre, Batam 29461, Indonesia

[#]E-mail: hakim@polibatam.ac.id

Abstrak

Bentuk bodi yang aerodinamis merupakan faktor penting dalam perlombaan balap mobil seperti kontes mobil hemat energi (KMHE). Penelitian ini bertujuan untuk mengetahui gaya hambat pada bodi kendaraan (*Drag Force*) dan mengetahui bagian – bagian bodi yang memiliki tingkat pressure yang lebih. Selanjutnya dilakukan simulasi pendekatan CFD dengan menggunakan *software Solidworks® 2013 - flow simulation* dengan perbandingan koefisien *drag* dan *avg. pressure* dan pemberian variasi kecepatan angin, yaitu 40 km/jam, 60 km/jam dan 80 km/jam pada tiga desain mobil yang berbeda. Hasil simulasi didapat bahwa nilai koefisien *drag* rata-rata pada desain prototype 1 sebesar 0.0804 sedangkan kendaraan prototype 2 sebesar 0.0272 dan pada desain prototype 3 “Engku Putri” sebesar 0.02273. Melalui simulasi ini didapatkan *avg. pressure* tertinggi terdapat pada body bagian depan kendaraan, dimana desain prototype 3 “Engku Putri” lebih aerodinamis dibandingkan dengan desain kendaraan prototype 1 dan prototype 2 karena memiliki nilai *avg. pressure* paling kecil yaitu sebesar 101,370 Pa.

Kata kunci: Koefisien *drag*, *avg. pressure*, *Solidworks® 2013 - flow simulation*

Abstract

An aerodynamic body shape which is an important factor for car racing as like as Energy-Saving Car Contest (KMHE). In this research aims to determine the drag force on the body surface and the normal pressure on the body surface that have more levels of pressure. Furthermore CFD simulation is done by using software *Solidworks® 2013 - flow simulation* with a ratio of drag coefficient - average pressure with wind speed variation, which is 40 Km/hr, 60 Km/hr, and 80 Km/hr for all car design. The simulation result obtains an average of drag coefficient for prototype 1 design is 0.0804, for prototype 2 design is 0.0272 and for prototype 3 design “Engku Putri” is 0.02273. Through this simulation obtains a higher average pressure located on the front of the body vehicle wherein the design of prototype 3 “Engku Putri” is more aerodynamic than the design of prototype 1 and 2 because it has a value of an average pressure that smallest pressure is 101,370 Pa.

Keywords: *Drag Coefficient*, *Avg. pressure*, *Solidworks® 2013 - flow simulation*

1 Pendahuluan

Mobil ialah salah satu alat transportasi yang banyak di gunakan dalam kehidupan modern saat ini, pada penelitian kali ini kami merancang dan membuat mobil *prototype* berbahan bakar *gasoline* dengan nama Engku Putri (Prototype 3 “Engku Putri”) dimana mobil ini dirancang sebagai bahan penelitian mahasiswa mesin politeknik negeri batam untuk upaya penghematan konsumsi energi atau bahan bakar serta di lombakan di ajang Indonesia kontes mobil hemat energi 2015 (KMHE 2015) di kota Malang, dimana dalam kompetisi ini mahasiswa di

tantang menciptakan kendaraan yang hemat bahan bakar dan juga memiliki tingkat keselamatan yang tinggi. Banyak parameter yang di lakukan untuk upaya penghematan konsumsi bahan bakar pada mobil *prototype* ini antara lain yaitu: rangka kendaraan, sistem *engine*, dan bentuk bodi kendaraan yang aerodinamis.

Bodi merupakan bagian utama pada mobil yang berfungsi sebagai pelindung konstruksi dan panel-panel kelistrikan dari faktor eksternal seperti cahaya matahari, hujan, dan lain lain. Selain itu bodi juga berfungsi sebagai pengatur aliran fluida pada sisi

luar mobil sehingga bisa berpengaruh pada performa dan karakteristik mobil, Gambar 1.

Aerodinamika merupakan salah satu ilmu pengetahuan yang mempelajari tentang sebab akibat yang ditimbulkan oleh aliran fluida yang bergerak terhadap suatu benda. Sedangkan untuk gaya drag merupakan gaya yang ditimbulkan oleh gerakan suatu benda dengan arah yang berlawanan terhadap gerak relatif benda padat dengan fluida [1]. Jadi dapat disimpulkan, bodi kendaraan akan dikatakan aerodinamis apabila gaya hambat (koefisien *drag*) yang dihasilkan rendah sehingga mengoptimalkan kinerja mesin yang bisa meningkatkan efisiensi dari kinerja mesin sehingga bisa mengurangi konsumsi bahan bakar [2].



Gambar 1: Mobil *Prototype* 3 “Engku Putri”

Salah satu cara untuk mengetahui pengaruh yang ditimbulkan dari adanya profil pada bodi kendaraan, adalah dengan cara melakukan pendekatan komputasi atau lebih sering kita kenal dengan menggunakan sistem *Computational Fluid Dynamics* (CFD). Salah satu software pendukung dalam penggunaan CFD ialah Solidworks® 2013 - *Flow Simulation*.

Tujuan dari penelitian ini yaitu untuk menganalisa aliran fluida eksternal dari bentuk bodi mobil *prototype* dan tekanan (*pressure*) yang terjadi pada permukaannya. Selain itu analisis ini juga bertujuan untuk mencari bentuk desain paling minim akan gaya hambat (*drag force*) untuk upaya efisiensi penggunaan bahan bakar kendaraan dan melihat tekanan tertinggi dan terendah pada bagian bodi mobil. Dari hasil simulasi kita dapat menentukan langkah-langkah produksi danantisipasi kesalahan agar tingkat kegagalan produksi dapat dikurangi. Berikut data, tabel 1, ringkasan spesifikasi teknis dari mobil *prototype* “Engku Putri”.

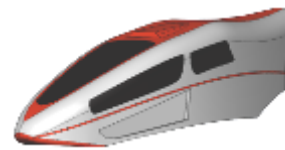
TABEL I
Spesifikasi Mobil *Prototype* “Engku Putri”

No	Spesifikasi Teknis	
1	Dimensi alat	258.8 x 68.2x 70 cm (p x l x t)
2	Berat tanpa pengemudi	52 kg
3	Motor bensin	Mesin Honda Gx 4 langkah satu silinder 35cc
4	Daya	1.3 HP

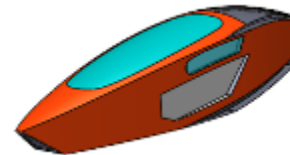
5	Putaran Mesin	7000 rpm
6	Material	St 37, Alluminium alloy 1060, kayu dan fiber
7	Bahan bakar	Pertamax/Premium
	Rem	Cakram

2 Metodologi Penelitian

Langkah pertama yang dilakukan pada penelitian ini adalah penggambaran dalam bentuk CAD berskala 1:1 dengan menggunakan program Solidworks® 2013, yang akan dilanjutkan dengan proses penentuan beberapa parameter yang akan digunakan dalam simulasi.



Gambar 2: Desain Mobil *Prototype* 1 “Listrik”



Gambar 3: Desain Mobil *Prototype* 2 “Ethanol”



Gambar 4: Desain Mobil *Prototype* 3 “Engku Putri”

Pada gambar 2; 3 dan 4 merupakan desain yang kami gunakan dalam proses simulasi dengan perbandingan data teknis sebagai berikut:

TABEL II
SPESIFIKASI DIMENSI DESAIN BODY

No	Spesifikasi	Proto 1	Proto 2	Proto 3
1	Panjang	2598 mm	2440 mm	2589 mm
2	Lebar	1073 mm	591,4 mm	682,5mm
3	Tinggi	799,6 mm	642,1 mm	685,8mm
4	Cross Section Area	0,35 m ²	0,34 m ²	0,38 m ²

Langkah kedua adalah langkah terakhir yang berupa proses simulasi aliran fluida yang dimulai dari setting parameter pengujian, dimana memiliki beberapa tahapan untuk menyamakan kondisi sebenarnya, diantaranya sebagai berikut:

A. Pre-Processing

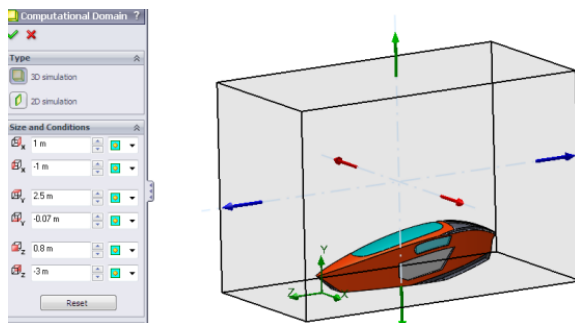
Pada tahap ini kita tentukan system satuan, jenis fluida yang akan digunakan, serta karakteristik aliran yang digunakan adalah laminar dan turbulen yang diharapkan bisa mendekati pada kondisi sebenarnya:

Tabel III
Setting Parameter Simulasi

No	Preprocessing Data	
1	Seting unit sistem	SI (m-k-g-s).
2	Analysis type	external
3	Default fluid	Air (gases)
4	Initial and ambient conditions	<ul style="list-style-type: none"> • Pressure : 101325 Pa • Temperature : 293.2 k

B. Boundary Condition

Kondisi batas yang digunakan dengan menggunakan pilihan default yang ada. Kecepatan aliran fluida yang akan digunakan adalah 11.11 m/s (40 Km/Jam); 16.67 m/s (60 Km/Jam) dan 22.22 m/s (80 Km/Jam). Penentuan hasil dan resolusi geometri yang digunakan dalam simulasi ini adalah pada angka 5. Selanjutnya adalah penentuan fluid domain yang akan digunakan sebagai batas komputasi fluida yaitu: (380 x 200 x 257) cm (p x l x t).



Gambar 5: Fluid Domain Pada Mobil Prototype 2 “Ethanol”

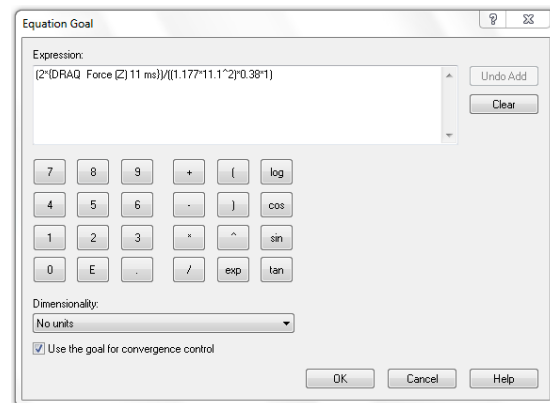
Selanjutnya penentuan *goal* yang diharapkan pada simulasi ini adalah berupa gaya *drag* dan *pressure profile*. Untuk perhitungan koefisien *drag* dilakukan dengan cara pemberian input berupa rumus detail pada menu *global goal*.

$$C_d = 2.D / \rho.U^2 . A \quad (1)$$

Dimana:

- C_d = Coefficient Drag
- D = Gaya Drag (N)
- U = kecepatan udara (m/s)
- ρ = Densitas Udara (Kg/m^3)
- A = Cross Section Area (m^2)

Berikut *Equation goal* pada Solidworks® 2013 - *Flow Simulation*:



Gambar 6: Equation Goal Pada Bodi Prototype “Engku Putri” Dengan Kecepatan 11m/s

Dimana parameter udara yang digunakan pada simulasi ini sesuai dengan *Thermodynamic Properties* yang ditabelkan dibawah ini:

Tabel VI
Variabel Massa Jenis dan Viskositas [4]

T (K)	Massa jenis ρ (kg/m ³)	Viskositas dinamik μ (kg/ms)
300	1.177	$1,875 \times 10^{-7}$

C. Messing

Simulasi ini menggunakan *Mesh* yang terstruktur dimana bentuk dan pola *grid* yang ada pada fluid domain maupun pada profil bodi mobil berbentuk persegi dengan jumlah cell sebanyak 225,000 elemen. Dimana proses ini juga dilakukan pada software yang sama yaitu Solidworks® 2013 - *Flow Simulation*.

D. Solver (Post Processing)

Pada proses ini, proses perhitungan terulang pada setiap elemen yang dihasilkan dari proses meshing, dan akan berhenti jika hasilnya sudah sama (*Convergen*).

3 Analisa dan Pembahasan

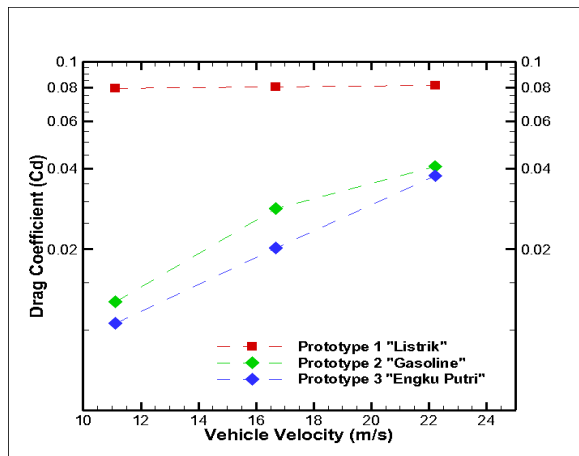
Desain perancangan bodi mobil memiliki bentuk dan dimensi yang berbeda beda dengan perbedaan tersebut maka aliran fluida yang mengenai bodi memiliki hambatan yang berbeda beda juga. Pengujian menggunakan solidwork *flow simulation* ini didasarkan pada kondisi di kota batam dimana suhu kisaran 26° celcius, dengan variasi pemberian kecepatan udara dari arah depan sebesar 40 km/jam, 60 km/jam dan 80 km/jam. Berikut nilai koefisien drag 3 desain rancangan bodi *prototype* pada table 5

di bawah ini:

TABLE V
Hasil simulasi Koefisien Drag

Kecepatan udara (m/s)	Koefisien Drag (C_d)		
	Prototype 1 "Listrik"	Prototype 2 "Gasoline"	Prototype 3 "Engku Putri"
11.11 ms	0.07940	0.01270	0.01056
16.67ms	0.08040	0.02820	0.02017
22.22 ms	0.08140	0.04070	0.03746

Pada data diatas maka didapat grafik di bawah ini :



Gambar 8 : Grafik Perbandingan Koefisien Drag

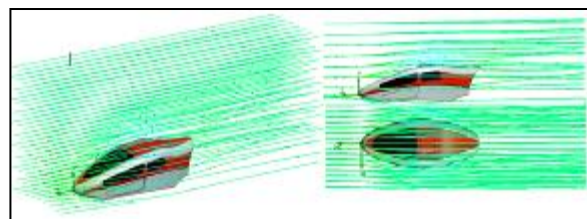
Dari data table di atas dapat dilihat hasil *flow simulasi* pada ketiga perancangan bodi mobil *prototype*. Pada grafik 8 dapat dilihat bahwa nilai *koefisien drag* desain *prototype* 1,2,dan 3 mengalami kenaikan walaupun kecil seiring bertambahnya kecepatan aliran udara. Dapat dilihat bahwa nilai koefisien *drag* hasil simulasi rata-rata yaitu 0.0804 untuk Desain *prototype* 1 listrik, sedangkan untuk kendaraan *prototype* 2 ethanol lebih aerodinamis dibanding *prototype* 1 listrik dengan rata-rata yaitu 0.0272 dan untuk *prototype* engku putri merupakan body paling aerodinamis dengan rata-rata yaitu *koefisien drag* 0.02273. Dari table 5 juga dapat dilihat bahwa kendaraan *prototype* engku putri lebih kecil koefisien *drag*nya di dibandingkan dengan *prototype* 1 listrik dan *prototype* 2. Sehingga dari hasil pengujian ini sudah mendekati table contoh standart koefisien *drag* dengan bentuk mendekati *streamlined* bodi dengan nilai Koefisien seperti pada table 6.

TABLE VI
Nilai drag Koefisien standart [6]

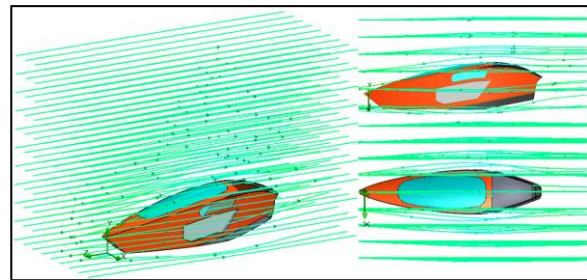
No	Nama	Bentuk	Drag Coefficient (C_d)
1	Sphere		0.47
2	Half - sphere		0.42

3	Cone		0.50
4	Cube		1.05
5	Angled Cube		0.80
6	Long Cylinder		0.82
7	Short Cylinder		1.15
8	Streamlined Body		0.04
9	Streamlined Half Body		0.09

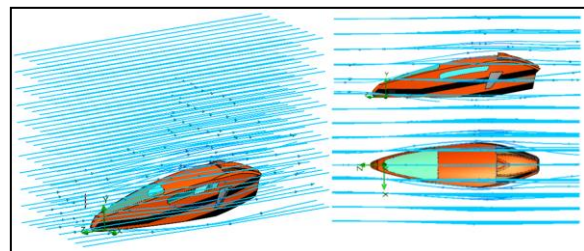
Sedangkan pada bentuk aliran udara yang bergerak di sekitaran bodi dengan sample pengujian kecepatan 11.11 m/s (40 Km/Jam) ke tiga kendaraan dapat di lihat pada gambar 9, 10, dan 11 di bawah ini :



Gambar 9 : Simulasi Flow Trenjection Prototype 1 "Listrik"

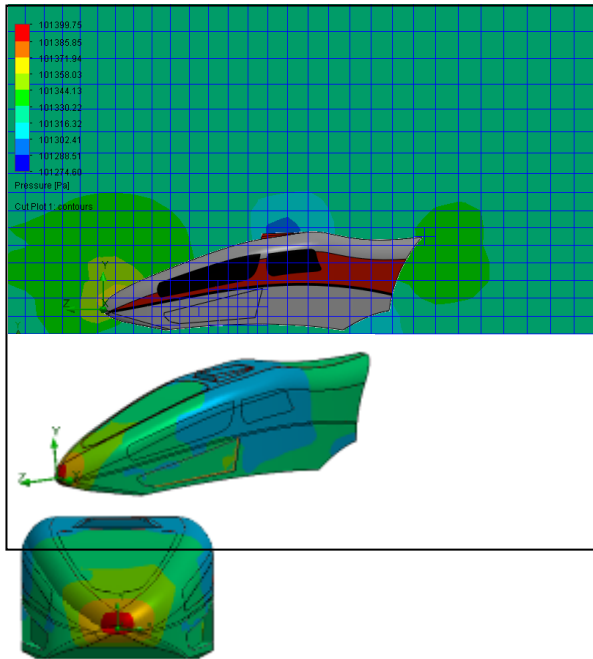


Gambar 10 : Simulasi Flow Trenjection Prototype Ethanol 2

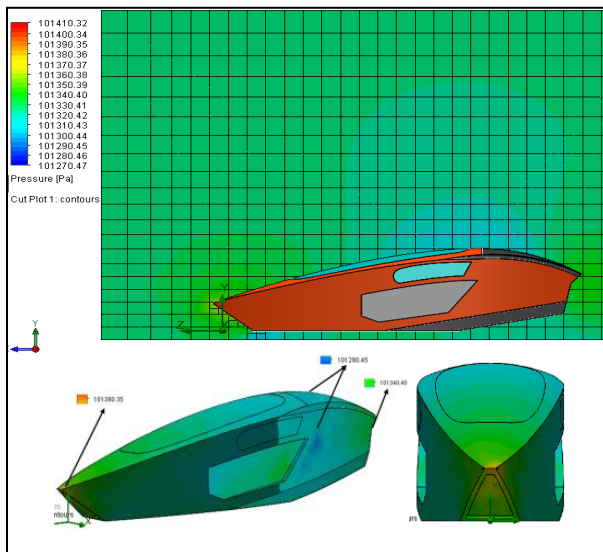


Gambar 11 : Simulasi Flow Trenjection Prototype Gasoline Engku Putri

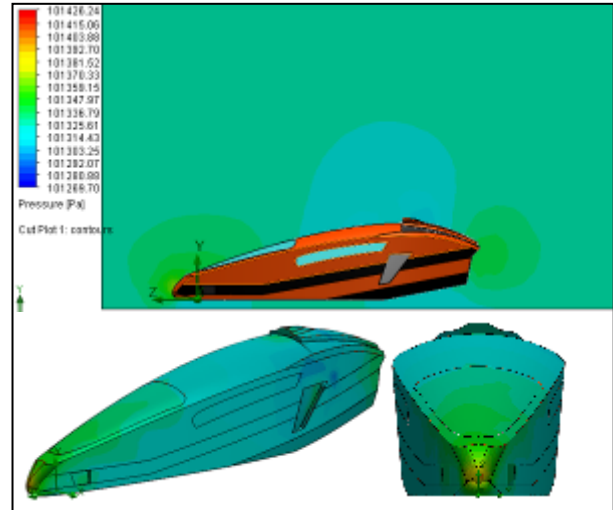
Pressure yang dialami tiap bagian bodi mobil *prototype* juga berbeda-beda , berikut bagian bodi yang mengalami *pressure* tertinggi dan terendah dengan sampel pengujian kecepatan 11.11 m/s dapat di lihat pada gambar di bawah ini.



Gambar 12 : Cut Plot Simulasi Mobil Prototype 1 “Listrik”
v = 11.11 m/s



Gambar 13 : Cut Plot Simulasi Mobil Prototype 2 “Gasoline”
v = 11.11 m/s



Gambar 14: Cut Plot Simulasi Mobil Prototype 3 “Engku Putri”
v = 11.11 m/s

Dari gambar di atas dilihat tekanan udara normal yang diberikan ke bodi yaitu 101.350 Pa. Dari ketiga bodi rata-rata hambatan tampak terjadi pada depan (*Force Drag*) tertinggi terjadi pada bodi *prototype 1* “Listrik” ditunjukkan warna merah di depan ujung bodi sedangkan bodi *prototype 2* “Gasoline” dan bodi *prototype 3* “Engku Putri” hanya warna orange tetapi luas tekanan depan bodi *prototype 2* “Gasoline” lebih besar dibanding *prototype 3* “Engku Putri” selanjutnya menurun tekanannya bagian atas dan bawah hal tersebut dikarenakan pada bagian tersebut kecepatan aliran udaranya lebih kecil, sesuai dengan “Teori Bernoulli” yang mana kecepatan udara berbanding terbalik dengan tekanan. Dan tekanan kembali naik pada rata-rata belakang bodi mobil dengan warna yang ditunjukkan kehijauan dengan nilai yang ditunjukkan masing-masing gambar didapat bahwa tekanan bodi belakang tertinggi dialami bodi *prototype 1* “Listrik” dan terkecil dialami bodi *prototype 3* “Engku Putri” dilihat dari warna dan luas bagian tekanan. Kenaikan tersebut dikarenakan bentuk belakang bodi mobil kurang *streamline* sehingga terdapat gaya udara tak beraturan atau biasa disebut *turbulence*.

4 Kesimpulan

Mobil yang memiliki nilai koefisien *drag* terbesar terjadi pada desain bodi *prototype 1* listrik rata-rata sebesar 0.0804 sedangkan kendaraan *prototype 2* dengan nilai koefisien *drag* rata-rata yaitu 0.0272 dan nilai koefisien *drag* terkecil terjadi pada desain *prototype engku putri* dengan rata-rata sebesar 0.02273. Semakin tinggi kecepatan kendaraan, maka hambatan (*koefisien drag*) pada kendaraan juga semakin meningkat. Semakin kecil radius permukaan depan body maka *koefisien drag* yang diterima semakin kecil. Maka semakin kecil nilai *koefisien drag* pada kendaraan, maka dapat mengurangi beban kinerja mesin untuk menggerakkan kendaraan sehingga

konsumsi bahan bakar lebih irit.

Ucapan Terima Kasih

Penelitian ini bisa terlaksana dengan baik atas sarana dan prasarana dari Politeknik Negeri Batam, khususnya Lab CAD/CAM/CAE di ruang RB.4 yang telah memfasilitasi kami, khususnya software original Solidworks® 2013.

Tidak lupa akan ucapan terima kasih tak terkira kepada seluruh dosen dan staf Jurusan Teknik Mesin Politeknik Negeri Batam yang telah membimbing kami dalam penyelesaian proses simulasi ini.

Daftar Pustaka

- [1] Fathus, Grummy. *Karakteristik Aliran Pada Kendaraan Menyerupai MPV Dengan Penambahan Front Spoiler*. Jurusan Teknik Mesin Fakultas Teknik Universitas Negeri Surabaya. 2014.
- [2] Michael. *Perencanaan Front Dan Rear Difuser Untuk Mereduksi Coeficient Of Drag*. Jurusan Teknik Mesin Program Otomotif Universitas Kristen Petra Surabaya. 2013.
- [3] Noname. *Car Aerodynamics Basics and How-To Design Tips*, termuat dalam website: <http://www.buildyourownracecar.com/race-car-aerodynamics-basics-and-design>
(Diakses pada tanggal: 2 april 2016)
- [4] Azwir, Purwanto, Wibowo. *Analisa Computational Fluid Dinamic Bodi Kendaraan Mataram Proto Dengan Prangkat Lunak Ansys Fluent 14.45*. Jurusan Teknik Mesin, Fakultas Teknologi Industri, IST AKPRIND Yogyakarta. 2014.
- [5] Agung. *Analisa pola aliran pada mobil esemka rajawali modifikasi menggunakan CFD Ansys 15.0*. Jurusan Teknk Mesin Fakultas Teknik Universitas Muhamadiyah Surakarta. 2015.
- [6] Ahmad, Dkk. *Pengaruh Penambahan Atap Skunder Kabin Mobil (Scondary Cabin Roff) Terhadap Gaya Aerodinamis Dan Prilaku Arah Pada Mobil Sedan*. Jurusan Teknik Mesin, Fakultas Teknik Universitas Lampung. 2013.