

## PERANCANGAN WEB PERPUSTAKAAN PADA SMP TARUNA BHAKTI DEPOK

Yoyok Maryono<sup>1</sup>, Ida Darwati<sup>2</sup>

Manajemen Informatika

AMIK BSI Jakarta

Jl. RS. Fatmawati No. 24 Pondok Labu

yoyokmaryono18110498@gmail.com, ida.idd@bsi.ac.id

**Abstract**— *The school library is a place that provides textbooks and readings for students and teachers to support the teaching and learning process. The system of borrowing and returning books in libraries still using the manual system is feared that there will be mistakes when recording book lending, the number of books available, the difficulties in finding books and what information books are available. Implementation of web-based libraries is expected to facilitate students/ teachers easy to find out what books are available, librarians become more helpful in monitoring the stock of books and the process of borrowing and return of books, so as to be able to solve the problems that are feared occurred.*

**Keywords:** *school library, web design*

**Intisari**—Perpustakaan sekolah merupakan tempat yang menyediakan buku-buku pelajaran maupun bacaan bagi siswa/siswi dan guru untuk menunjang proses belajar mengajar. Sistem peminjaman dan pengembalian buku di perpustakaan yang masih menggunakan sistem manual dikhawatirkan ada kesalahan saat pencatatan peminjaman buku, jumlah buku yang tersedia, kesulitan saat pencarian buku dan informasi buku apa saja yang tersedia. Diterapkannya perpustakaan berbasis web diharapkan dapat memudahkan siswa/siswi dan guru mudah mengetahui buku apa saja yang tersedia, petugas perpustakaan menjadi lebih terbantu dalam monitoring stok buku dan proses peminjaman serta pengembalian buku, sehingga mampu menyelesaikan permasalahan-permasalahan yang dikhawatirkan terjadi.

**Kata Kunci:** perpustakaan sekolah, perancangan web

### PENDAHULUAN

SMP Taruna Bhakti merupakan salah satu instansi yang menyelenggarakan program pendidikan formal. Untuk mendukung kegiatan belajar mengajar, SMP Taruna Bhakti menyediakan perpustakaan yang saat ini dikelola oleh petugas perpustakaan dengan sistem secara

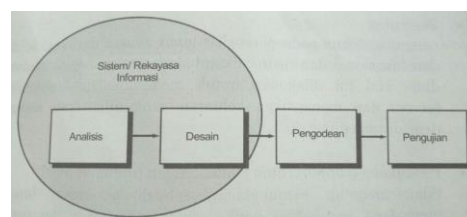
manual (Arif, Wanda, & Masudi, 2016; Jaenuri, 2013). Saat proses pelayanan peminjaman dan pengembalian buku di perpustakaan, petugas masih mengalami banyak kendala diantaranya pencarian buku masih manual (Kasaedja & dkk, 2014) (Pratidina, 2013), kesulitan dalam mencari buku yang diinginkan (Wiradani & Ardoni, 2013), kesalahan saat pencarian data (Jaenuri, 2013), yang berpengaruh terhadap proses peminjaman dan pengembalian buku menjadi lama (Setyawan & Purnama, 2012) (Apriyani & Dzikri, 2013) dan kurangnya informasi koleksi buku (Dwijati, 2006) yang diketahui oleh siswa/siswi SMP Taruna Bhakti sehingga kesulitan dalam mencari informasi buku (Sari & Marlina, 2012).

Mengingat perpustakaan merupakan salah satu unsur kelancaran kegiatan belajar, maka dalam pelaksanaan dan pengolahan datanya sangat perlu diterapkan suatu sistem pengolahan data menggunakan teknologi komputer, untuk mempermudah proses pengolahan data perpustakaan (Setyawan & Purnama, 2012).

Informasi tentang perpustakaan *online* yang dapat di akses oleh semua orang melalui *internet*, oleh sebab itu tujuan dari penelitian ini adalah membuat perpustakaan sekolah berbasis web yang dapat memberikan informasi bagi para pengunjung khususnya untuk siswa/siswi SMP Taruna Bhakti Depok dan sekaligus dapat mempermudah petugas dalam pengolahan datanya.

### BAHAN DAN METODE

Pada penelitian ini, dalam pengembangan perangkat lunak, penulis menggunakan metode waterfall seperti yang sudah digunakan penulis (Soleh dkk, 2014).



Sumber : Sukamto dan Shalahuddin (2013)

Gambar 1. Model *Waterfall*  
HASIL DAN PEMBAHASAN

### A. Tahapan Analisis

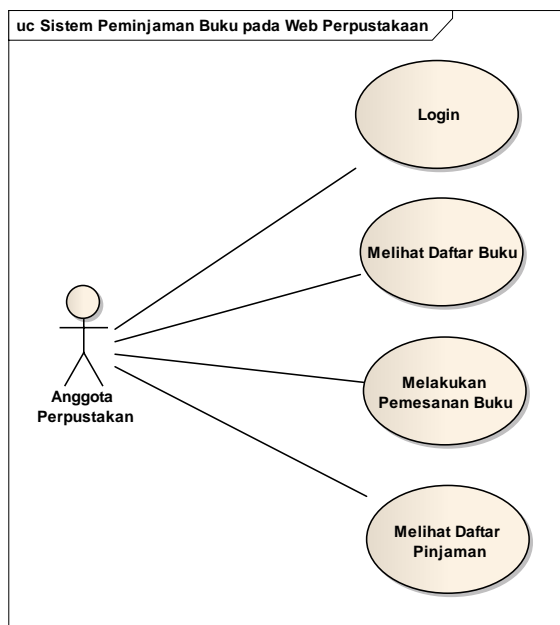
Perpustakaan di SMP Taruna Bhakti Depok sangat berperan penting dalam menunjang proses pembelajaran peserta didiknya. Sistem yang diterapkan di perpustakaan masih secara manual yaitu dengan cara pengisian kartu peminjam atau member.

Penerapan sistem berbasis web ini dapat memudahkan guru dan siswa siswi dalam pencarian koleksi buku, memudahkan petugas lebih cepat dalam melihat stok buku, mempercepat proses peminjaman dan pengembalian buku serta proses pelaporan peminjaman buku.

### B. Desain

#### 1) Desain Sistem

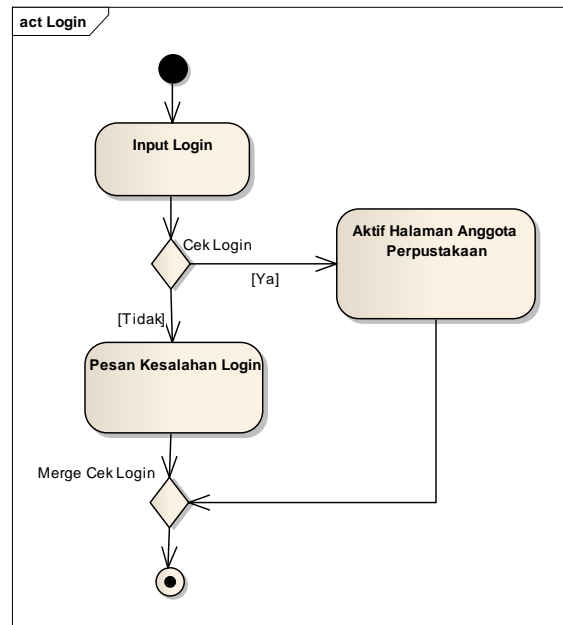
##### a) Use Case Diagram



Sumber: (Maryono & Darwati, 2017)  
Gambar 2. Use Case Diagram Sistem Peminjaman Buku pada Web Perpustakaan

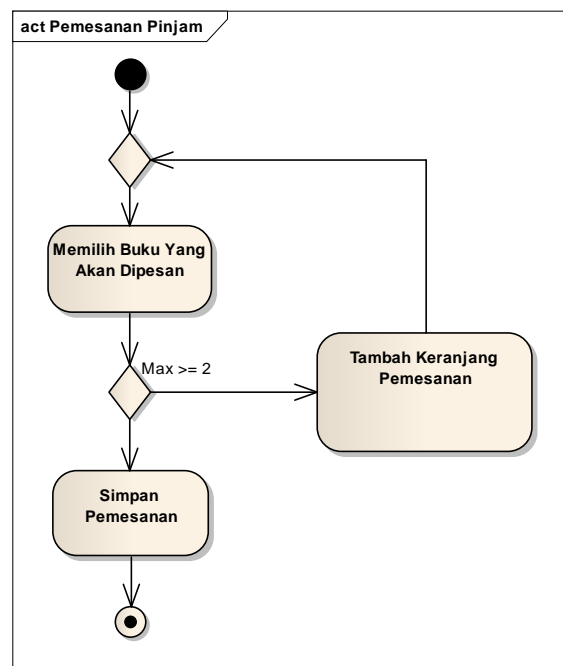
##### b) Activity Diagram

#### 1) Activity Diagram Login



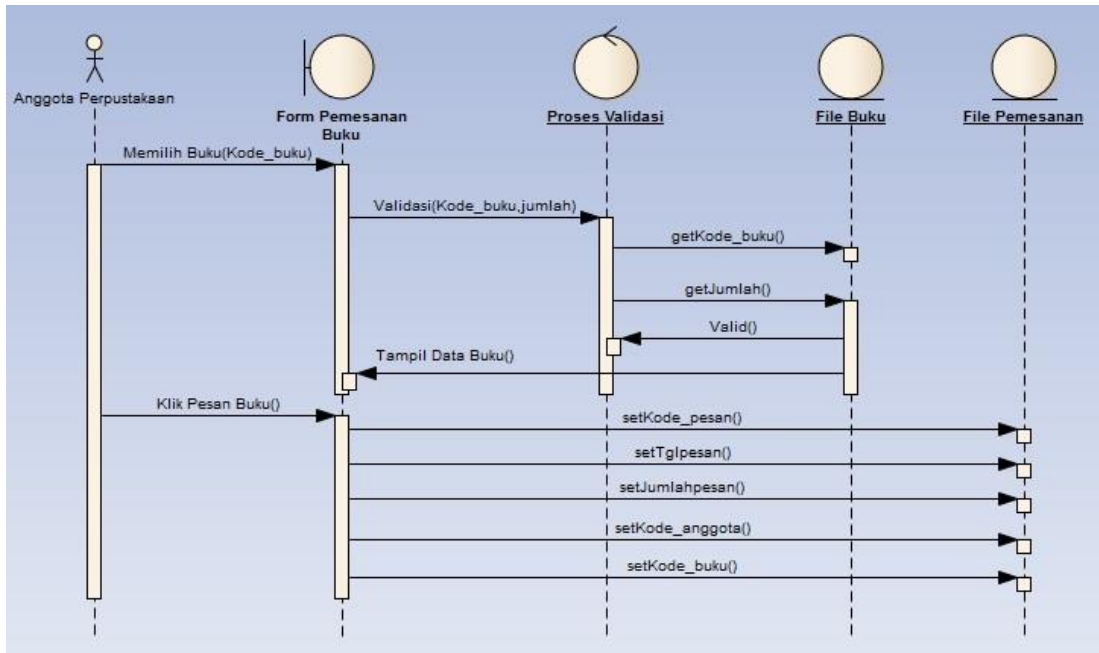
Sumber: (Maryono & Darwati, 2017)  
Gambar 3. Activity Diagram Login

#### 2) Activity Diagram Login



Sumber: (Maryono & Darwati, 2017)  
Gambar 4. Activity Diagram Sistem Pemesanan Buku pada Web Perpustakaan

c) Sequence Diagram

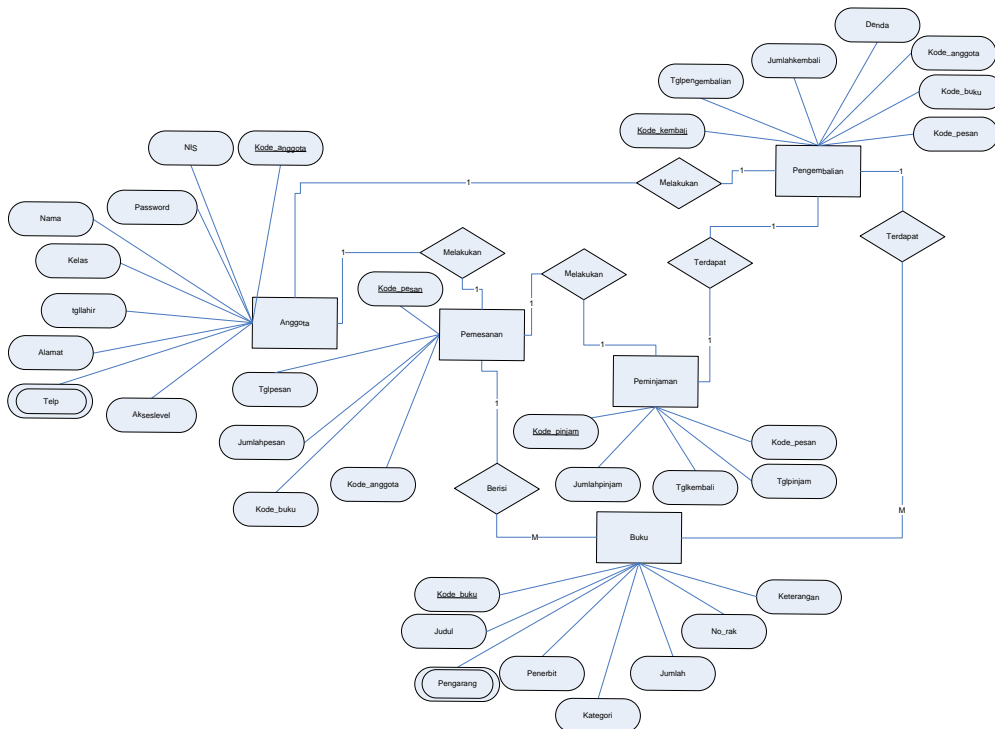


Sumber: (Maryono & Darwati, 2017)

Gambar 4. Sequence Diagram Proses Pemesanan Buku pada Web Perpustakaan

2) Desain Pembuatan Database

Berikut ini Entity Relationship Diagram Perancangan Web Perpustakaan SMP Taruna Bhakti Depok:



Sumber: (Maryono & Darwati, 2017)

Gambar 5. Entity Relationship Diagram

3) Desain User Interface

a) Rancangan Antar Muka *Login* Anggota

**LOGIN**

---

Sumber: (Maryono & Darwati, 2017)  
Gambar 6. Rancangan Antar Muka *Login* Anggota

b) Rancangan Antar Muka Halaman Peminjaman Buku

KODE PINJAM : xxxxxxxxxxxx

No	Image	Judul	Jumlah Pesan	Batal
x		xxxxxxx	9	

Total buku yang akan dipesan : x eks.

Sumber: (Maryono & Darwati, 2017)  
Gambar 7. Rancangan Antar Muka Halaman Peminjaman Buku

C. Pengkodean

Setelah menerapkan kode pemrograman dengan bahasa pemrograman utamanya yaitu *script* PHP, berikut ini hasil tampilan halaman *login* untuk anggota perpustakaan:



Sumber: (Maryono & Darwati, 2017)  
Gambar 8. Halaman *Login* Anggota



Sumber: (Maryono & Darwati, 2017)  
Gambar 9. Halaman Pemesanan Buku Pinjaman

D. Pengujian

Berikut ini pengujian terhadap halaman *login*:

Tabel 1. Pengujian Halaman *Login*

N o	Skenari o Penguja n	Test Case	Hasil yang Diharapka n	Hasi l Pen guji an	Kes imp ula n
1	NIS dan password tidak di isi kemudian di klik button <i>login</i>	NIS = (kosong) Password = (kosong)	Sistem akan menolak akses user	Sesuai Hara pan	Valid
2	Mengetik an NIS dan password kosong, kemudian <i>login</i>	NIS = 001 Password = (kosong)	Sistem akan menolak akses user	Sesuai Hara pan	Valid
3	NIS tidak diisi	NIS = (kosong) Password = 123456	Sistem akan menolak	Sesuai Hara pan	Valid
4	NIS diisi dengan huruf	NIS = abcd	Sistem akan menolak	Sesuai Hara pan	Valid

Sumber: (Maryono & Darwati, 2017)

### E. Pendukung (*support*) atau pemeliharaan (*maintenance*)

Support *hardware* dan *software* untuk desain pemrograman ini, yaitu sebagai berikut:

#### Hardware untuk Hosting Server

Server : IBM System x3100  
 Processor : Intel(R) Xeon(R) CPU 3065 @ 2.33GHz, 2 cores  
 Memory (RAM) : 4 GB  
 Harddisk : 200 GB SAS Drives  
 Network Interface Card : 2 x 10/100/1000 Ethernet Ports

#### Software untuk Hosting Server

Sistem Operasi Linux Centos 5.9  
 Apache 2.2.x Web Server  
 Vsftp FTP Server (TLS)  
 PHP 5.3.2x (php, php-mysql)  
 Perl 5.8.x  
 MySQL 5.0.9x Database Server

Pemeliharaan dilakukan untuk menjaga supaya web dapat berjalan sesuai dengan yang diharapkan, yaitu dapat memberikan informasi yang cepat, tepat dan akurat, sehingga informasi yang ada di web harus selalu diperbaharui dan dapat menjalankan proses peminjaman dan pengembalian buku dengan baik.

### KESIMPULAN

Berdasarkan hasil penelitian, disimpulkan bahwa dengan aplikasi perpustakaan berbasis web memudahkan siswa-siswi untuk mencari informasi buku apa saja yang tersedia di perpustakaan, memudahkan staf perpustakaan untuk mengetahui stok buku yang tersedia, memudahkan staf perpustakaan dalam proses peminjaman dan pengembalian buku.

### REFERENSI

- Arif, S. N., Wanda, A. P., & Masudi, A. (2013). Aplikasi Administrasi Perpustakaan Berbasis Web SMK Swasta Brigjend Katamso Medan. *Jurnal SAINTIKOM Vol, 12*(1).
- Apriyani, M. E., & Dzikri, A. (2013). Pemanfaatan Sistem Informasi Terintegrasi untuk Pengembangan Perpustakaan di Politeknik Negeri Batam. *Jurnal Integrasi, 5*(1), 91-95.

Dwijati, S. (2006). Upaya meningkatkan kualitas jasa layanan informasi di perpustakaan. *Buletin Perpustakaan Universitas Airlangga, 1*(2), 16-20.

Fadillah, N. A., Charibaldi, N., & Jayadianti, H. (2010). Penerapan Teknologi Semantic Web Pada Aplikasi Pencarian Koleksi Perpustakaan (Studi Kasus: Perpustakaan Fti Upn" Veteran" Yogyakarta). In *Seminar Nasional Informatika 2010. " Veteran" University of National Development Yogyakarta*.

Jaenuri, M. (2013). Perancangan Pengolahan Data Perpustakaan Madrasah Aliyah Negeri Lasem Berbasis Intranet. *IJNS-Indonesian Journal on Networking and Security, 2*(3).

Kasaedja, B. A., Sengkey, R., & Lantang, O. A. (2014). Rancang Bangun Web Service Perpustakaan Universitas Sam Ratulangi. *E-JOURNAL TEKNIK ELEKTRO DAN KOMPUTER, 3*(3), 38-50.

Maryono, Y., & Darwati, I. (2017). Laporan Akhir Penelitian Mandiri. Jakarta: AMIK BSI Jakarta

Pratidina, I. N. (2013, March). Sistem Informasi Perpustakaan Sekolah Menengah Pertama Negeri Dua Karanganyar. In *Seruni-Seminar Riset Unggulan Nasional Informatika (Vol. 1, No. 1)*.

Soleh, O., Sholihat, R. I., Nurdiansyah, F., & Savitri, A. (2014). APLIKASI PENDATAAN DAN PENCATATAN PADA PERPUSTAKAKAN SMP NEGERI 3 CIKUPA TANGERANG. *SEMNAS TEKNOMEDIA ONLINE, 2*(1), 3-05.

Sari, W., & Marlina, M. (2012). Penerapan Fungsi Manajemen Dalam Pengelolaan Perpustakaan di SMK Tamansiswa Padang. *Ilmu Informasi Perpustakaan dan Kearsipan, 1*(1), 39-48.

Setyawan, E., & Purnama, B. E. (2012). Pembangunan Sistem Informasi Perpustakaan Sekolah Dasar Negeri (SDN) Pacitan. *Speed-Sentra Penelitian Engineering dan Edukasi, 4*(3).

Sukamto, R.A. dan M. Shalahuddin. (2013). Rekayasa Perangkat Lunak Terstruktur

dan Berorientasi Objek. Bandung:  
Informatika

Wiradani, O., & Ardoni, A. (2013). Desain Katalog Online dalam Kepuasan Pemustaka di Perpustakaan Universitas Negeri Padang. *Ilmu Informasi Perpustakaan dan Kearsipan*, 2(1), 622-629