

¹Канд. техн. наук, доцент, доцент кафедри Мікро- та наноелектроніки Запорізького національного технічного університету, Запоріжжя, Україна, e-mail: traven03@yahoo.com;

²Канд. фіз.-мат. наук, доцент, доцент кафедри Мікро- та наноелектроніки Запорізького національного технічного університету, Запоріжжя, Україна, e-mail: jln@zntu.edu.ua;

МОДЕЛЬ КРОКОВОГО ДВИГУНА ДЛЯ ДОСЛІДЖЕННЯ СИСТЕМ АВТОМАТИЧНОГО ПОЗИЦІЮВАННЯ В ЕСAD

Мета роботи. Розробка динамічної макромоделі крокового двигуна (КД) для задач дослідження систем позиціонування та інших робототехнічних мехатронних систем в програмах автоматизованого проектування для електроніки (ЕСAD), яка відповідає критеріям економічності та надійності.

Методи дослідження. Моделінг КД здійснено на базі поведінкових елементів з бібліотеки ЕСAD, модель системи позиціонування отримано в термінах теорії автоматичного управління у вигляді сполучення ланок, передаточні функції для яких отримані як функції часу. Для ефективного моделювання (симуляції) подібних САУ на основі акаузального по суті математичного апарату ЕСAD, моделям надано ознаки каузальності за допомогою залежних джерел, керованих напругою. Об'єктом дослідження є процес моделювання автоматизованих систем із КД в якості актуаторів в середовищі ЕСAD, предметом дослідження є моделі КД.

Отримані результати. На основі аналізу областей адекватності та математичного апарату існуючих моделей КД, сформовані критерії для розробки економічної моделі, придатної для адекватного макромодельовання САУ із КД в середовищі ЕСAD. Розроблено мінімальну модель КД, яку досліджено для встановленого режиму в навантаженому стані. В ході апробації та верифікації шляхом моделювання підсистеми позиціонування автоматизованої системи визначення поверхневого потенціалу, встановлено, що модель забезпечує високу швидкість та алгоритмічну надійність симуляції при високій точності результатів аналізу динамічних характеристик. Макромодель інстальовано в бібліотеку програми Micro Cap II.

Наукова новизна. Нова макромодель КД, яка відповідає критеріям адекватності, надійності та економічності, синтезована на основі нового підходу у моделінгу об'єктів на макрорівні, який поєднує принципи побудови структур та ланок САУ згідно теорії автоматичного управління (ТАУ) із можливостями поведінкового моделювання в середовищі програм автоматизованого проектування в електроніці (ЕСAD). Передаточні функції для таких моделей будуються як функції часу, без переходу в комплексну площину, що дозволяє розширити область їхньої адекватності, порівняно із класичними моделями. Такі макромоделі дозволяють досліджувати динамічні режими в автоматизованих системах позиціонування.

Практична цінність. Макромодель КД розширює математичне забезпечення ЕСAD, знижує імовірність появи алгоритмічних збоїв та прискорює моделювання САУ в ЕСAD. Використаний при її синтезі підхід дозволяє будувати аналогічні моделі для іншого програмного забезпечення (CAS, CAE)

Ключові слова: кроковий двигун, САУ, системи позиціонування, рівень абстракції, ЕСAD, поведінкові елементи, макромодель.

ВСТУП

Одним з обов'язкових етапів проектування систем автоматичного позиціонування (різновиду систем автоматизованого управління – САУ) є її моделювання в програмі обраного класу (CAS, CAE або CAD) [1], що накладає обмеження на підхід (каузальний, акаузальний), рівень абстракції (мікро- та макро-) та точність при синтезі моделі (моделінгу). САУ є композицією електронних підсистем (інформаційної та силової), які керують актуаторами (виконавчими механізмами), а отже є мультидоменними системами [2]. Перетворення інформації з електронного домену у механічний в мехатронних системах зазвичай здійснюється через привод електродвигунів, крокових в тому числі, які є досить поширеними в системах контрольованого прецизійного руху та обертання.

Крокові двигуни (КД) фактично є синхронними двигунами, які дозволяють фіксувати ротор в заданому положенні без сигналу зворотного зв'язку від датчиків кутового положення (на відміну від сервоприводів). Їх зас-

тосовують в приводах машин і механізмів, де керуючий вплив задається послідовністю електричних імпульсів, наприклад, в верстатах з програмним управлінням, в маніпуляторах, системах позиціонування та в інших роботизованих системах. Основні параметри, характеристики, схеми та стенд для дослідження КД наведено в [3].

КД можна визначити як електромеханічні перетворювачі сигналу управління (імпульсів напруги) в переміщення кутове, або лінійне, тому найбільш повні моделі КД містять параметри та функції з доменів механічного та електронного, які пов'язані в систему алгебродиференціальних рівнянь (DAE). Такі моделі використовують для дослідження динамічних характеристик електромеханічних перетворювачів. При абстрагуванні від типу домену (на верхньому рівні абстракції) при дослідженні САУ в CAE, або в CAS програмах, КД представляють ланками із передаточними характеристиками в комплексній формі. Однак, для наскрізного проектування електронних підсистем керуванням руху, зручно використовувати спеціалізовані CAD для електроніки (ЕСAD)

[2]. Із вдосконаленням математичного забезпечення ECAD, з'явилася можливість досліджувати в їхньому середовищі мультидоменні системи (мехатронні в тому числі) на макрорівні, що потребує розширення номенклатури бібліотечних математичних моделей пристроїв неелектронної природи, зокрема, актуаторів різного призначення та рівня абстракції. Таким чином, актуалізується задача розробки макромоделі КД високого рівня абстракції (як ланки САУ) на математичному базисі обраної ECAD, для демо-версій в тому числі. Об'єктом дослідження є процес моделювання систем автоматизованого позиціонування із КД в якості актуаторів в ECAD, предметом дослідження – моделі КД.

АНАЛІЗ ДОСЛІДЖЕНЬ І ПУБЛІКАЦІЙ

В середовищі CAS – універсальних математичних процесорів (наприклад, в MATLAB [4]) можна складати математичну модель у вигляді рівнянь, а в її програмно-надбудові Simulink працювати із графічним образом моделей крокових двигунів, якій відповідає, наприклад система нелінійних диференціальних рівнянь Парка-Горєва [5], скорочений набір рівнянь [6] тощо. До набору параметрів моделей входять: момент інерції; число пар полюсів (або кількість зубців ротора та крок зубців статора); коефіцієнт в'язкого тертя; магнітний потік та число витків обмоток (або власні індуктивності кожної фази та взаємна індуктивність); опір кола обмотки статора. Як правило, напруги живлення та струми фаз є вхідними змінними; вихідною функцією є кут повороту ротора відносно статора. Детальний опис моделей доступний для власників ліцензованих версій програм.

В програмі Simscape [7] (Simscape Electronics/ Electrical Actuation Systems) системи MATLAB для кожного типу КД існує повна модель на базі нелінійних DAE та усереднена (Averaged), на базі лінеаризованих алгебраїчних рівнянь. Усереднена модель [8] є економічною і використовується для режимів, коли драйвер налаштував крок для досягнення максимального моменту при номінальному навантаженні та обмеженому значенні моменту інерції навантаження. При перевищенні заданих значень, двигун входить в зону нечутливості (якщо умови його настання задані), в іншому випадку моделювання втрачає адекватність.

Для моделювання КД в складі САУ використовується метод блок-схем (такий підхід застосовується в програмах інжинірингу – САЕ), при цьому модель КД є композицією ланок, передавальні функції яких отримуються в комплексній формі шляхом використання перетворення Лапласа, Фур'є тощо. Приклад моделі та результатів симуляції КД різних типів наведено в [9]. В статті також досліджено режим підвищеної частоти імпульсів драйвера, внаслідок чого КД пропускає кроки, втрачає синхронізацію.

В [10] приводяться ґрунтовні дослідження моделі крокового гібридного двигуна для системи автоматизованого позиціонування [10, с. 34]. Модель САУ як мехатронної системи отримано переходом від функцій часу до зоб-

ражень на комплексній площині перетворенням Лапласа. Оскільки моделі [9, 10] лінеаризовані, то область їхньої адекватності обмежується стаціонарними станами, для яких можуть бути отримані частотні характеристики [10, с. 125]. Моделінг (побудова моделей КД) може відбуватися також шляхом притягнення технологій цифрових сигнальних процесорів (DSP) та діаграм станів цифрових автоматів (SMD). Симуляція (розв'язання отриманих рівнянь, візуалізація) виконується в програмах САЕ [1].

Для однодомного моделювання електромеханічних підсистем на нижньому рівні абстракції в середовищі програм автоматизованого проектування в електроніці (ECAD) розроблено набір моделей електродвигунів та генераторів за принципом електричної аналогії [11], але модель для КД відсутня.

ECAD можна використовувати і для досліджень (макромодельювання) мультидоменних систем (в тому числі мехатронних) на верхньому рівні абстракції, що показано в [2]. В бібліотеці професійної версії досить поширеної ECAD програми Micro Cap 11 (MC11) є модель КД, яка містить як ланки, властиві для САУ так і двополюсники з «електронного» домену [12]. Так, модель уніполярного КД складається з двадцяти шести елементів, які можна віднести до трьох класів:

- операційні ланки (суматори, інтегратори, ланки пропорційного підсилення тощо);
- елементи для завдання передаточних (статичних) властивостей, в тому числі поведінкові нелінійні програмовані джерела напруги/струму;
- пасивні двополюсники (опори, індуктивності) для відтворення процесів дисипації та електромагнітної індукції в обмотках та ключ для емуляції процесу підключення навантаження.

Модель дозволяє отримати значення швидкості, прискорення та кута оберту в кожний момент часу. Варіюваними параметрами моделі є: постійна двигуна (В/(рад/с)); кут оберту на один крок; опір та індуктивність обмотки статора; тормозний момент та момент навантаження; моменти інерції двигуна та навантаження; демпфуючий момент; граничне значення радіан, при якому КД зупиниться та безрозмірний фактор, що встановлює умови зупинки обертання. Перевагою використання такої моделі є можливість отримання перехідних процесів при сумісному моделюванні КД з електронною системою керування, представленою схемою електричною принциповою. Недоліками є внесення ланки навантаження всередину моделі (погана керованість моделі) та надмірна для задач моделювання САУ розмірність моделі.

Стрибокподібні зміни кутових положень складають основу всіх режимів роботи КД і є важливою його особливістю, при цьому точність КД складає 6–7% на крок (без накопичення). При здійсненні повороту, ротор може здійснювати додаткові коливання. Результати симуляції бібліотечної моделі КД з професійної версії MC11 наведені на рис. 1. Високі амплітуда та частота осциляцій на кожному кроці та зворотне обертання ротора при галь-

муванні КД свідчать про втрату алгоритмічної стійкості симуляції, а отже – про обмеження області адекватності цієї моделі КД.

Можливою причиною втрати адекватності є те, що для акаузального по суті [2] симулятора представлена модель має в собі надто багато «каузальностей» та майже граничну для демо-версії розмірність (кількість рівнянь). Крім того, велика кількість поведінкових елементів (нелінійних джерел) та ключа, який спрацьовує миттєво, зумовлює структурну сингулярність та високу жорсткість моделі, що в цілому ускладнює процедури формування та розв'язання математичної моделі, яка отримується у вигляді системи високоіндексних DAE [12]. При моделюванні повної САУ в середовищі ECAD поведінкових елементів буде ще більше (вони входять до складу операційних блоків/ланок), тому постає задача моделі КД для ECAD, яка характеризується критеріями точності, максимальною економічністю та забезпечує стійкість симуляції автоматизованих систем на макро-рівні.

МЕТА РОБОТИ

Мета роботи – розробка економічної моделі крокового двигуна, як ланки САУ, придатної для ефективного моделювання динамічних характеристик систем позиціонування на верхньому рівні абстракції в середовищі ECAD, в демо-версіях в тому числі.

Для досягнення цієї мети, необхідно розв'язати низку задач: на основі певних спрощень і припущень сформулювати концептуальну модель; підібрати з бібліотеки обраної програми ECAD інструменти для структурного синтезу моделі; здійснити її параметризацію (за даними натурного експерименту з реальним КД); виконати аналіз / симуляцію із ціллю верифікації та оптимізації моделі; інсталювати готову модель в бібліотеку ECAD.

В системах позиціонування виконавчого механізму, КД працюють у встановленому режимі, коли частота імпульсів керування оптимальна і постійна, тому для економічності ми можемо прийняти припущення про лінійне перетворення вхідної напруги в кут повороту

ротору (концептуальна модель КД). При такому підході для кожного двигуна важливим є тільки розмір кроку КД та параметри сигналу управління драйвера. Інерційність переходу ротора до наступного положення та накопичення кута із кожним наступним кроком можна здійснити через процедуру інтегрування, яку в ECAD можна організувати на основі компонентного рівняння для ємності

$$u_C = \frac{1}{C} \int i_C dt. \quad (1)$$

Макромодель крокового двигуна представлена на рис. 2. Вхідна напруга передається у центральну секцію і перетворюється масштабним джерелом струму, керуванім напругою у струм, який замикається через ємність. Коефіцієнт перетворення цього джерела *SCALE*. Паралельний опір великого номіналу додано для виключення сингулярності [13].

Напруга на ємності, яка є інтегралом цього струму (згідно (1)) передається у наступну секцію з одиничним коефіцієнтом через джерело напруги E1, керуванім напругою. Затримка формується макросом T1, який містить макромодель «довгої лінії» [12]. Отримана функція передається у вихідну секцію джерелом напруги, керуванім напругою E2 з одиничним коефіцієнтом передачі. Отже, напруга на вузлі *DEGREE* є масштабним інтегралом вхідної напруги із визначеною затримкою.

Модель по суті є каузальною, оскільки чотири її секції пов'язані між собою через джерела, що керуються напругою, а не гальванічно, що виключає зворотний вплив секцій на попередні та забезпечує послідовність (каузалізацію) виконання обчислень.

Вхідних параметрів макромоделі три: *SCALE*, *INIT*, *DELAY*, вони пов'язані із локальними параметрами через командні оператори *define*, їхній сенс при параметризації моделі роз'яснюється за допомогою оператора *HELP*.

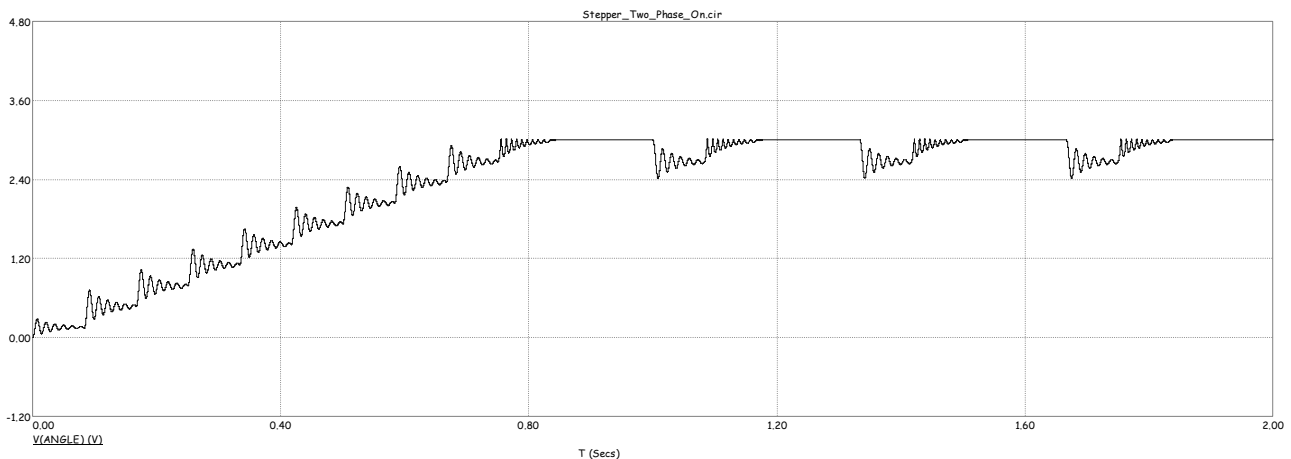


Рисунок 1 – Результати моделювання динаміки зміни кута повороту ротору КД в демо-версії Micro Cap 11

Параметр *SCALE* розраховується по формулі:

$$SCALE = \frac{\alpha}{V(One) \cdot \tau}$$

де α – кут в градусах, на який обертається ротор КД при подачі одного імпульсу керування; $V(One)$ – амплітуда (рівень логічної одиниці) імпульсу керування (подається на вхід), задається при параметризації імпульсного джерела, яке моделює драйвер); τ – тривалість імпульсу керування, яка шукається на половинному значенні амплітуди при коефіцієнті заповнення 50%.

Оскільки параметр *SCALE* відмінний від одиниці, ця ланка є пропорційно-інтегруючою.

Значення початкового кута повороту задається параметром *INIT* (*Initial value*), цей параметр пов'язаний із початковими умовами (*IC – Initial Conditions*) на ємності (рекомендовано приймати нульовими). Інші локальні параметри макромоделі варіювати не рекомендовано.

Макромодель «довгої лінії» формує час затримки встановлення нового кута (параметр *DELAY*) завдяки інерційності реактивних компонентів в її схемі заміщення [12].

Схема для дослідження макромоделі наведена на рис. 3. До вхідного вузла «*IN*» макромоделі під'єднано джерело імпульсного сигналу *VINSM* (емулятор драйвера) та опора *R1* до вихідного вузла «*OUT*» (емулятор навантаження)).

При обраному підході, КД фактично є інерціальним перетворювачем кількості імпульсів керування у кут обер-

тання (в градусах) із накопиченням та затримкою. Використання елементів, які задають часову затримку, дозволяє не тільки підвищити точність симуляції динамічних характеристик, але й запобігти появі алгоритмічних збоїв, пов'язаних із розривами функцій, завдяки наявності реактивних елементів в схемі заміщення, оскільки в математичному базисі ECAD «працюють» закони електронного домену, закони комутації в тому числі, які унеможливають розрив часових функцій струму через індуктивність та напругу на ємності [12].

За умовами експерименту, імпульс драйвера *VINSM* викликає повертання ротору на $1,8^\circ$, таким чином повний оберт КД здійснить за 200 імпульсів (моделювався КД 28BY-J-48-5V з приводу CD-ROM). Джерело *VINSM* задає алгоритм керування кроковим двигуном: амплітуда імпульсів 5 В, період 5мс (частота 200 кГц), коефіцієнт заповнення 50%. Початкові умови *INIT* прийняті нульовими, затримка *DELAY*=0,5 мс. Коефіцієнт перетворення *SCALE*=144. Для макромоделі розроблено умовну позначку (*Shape*).

Результати моделювання наведено на рис. 4 (імпульси керування – верхній графік, реакція ротора – нижній). Всі отримані функції мають розмірність Вольт. Симуляція відбувається без пропуску кроків КД, із високою збіжністю та стійкістю обчислювального алгоритму (а отже, швидко та надійно/робастно), відносна похибка моделювання повного обороту складає 0,2%. Макромодель КД під ім'ям *StepperMotor* інстальовано до бібліо-

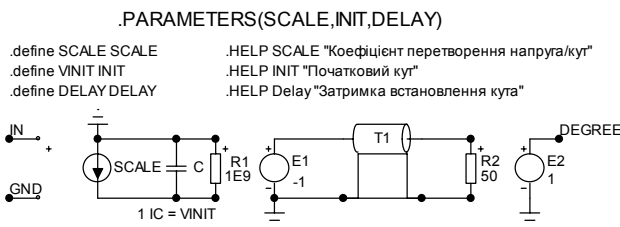


Рисунок 2 – Схема заміщення макромоделі КД

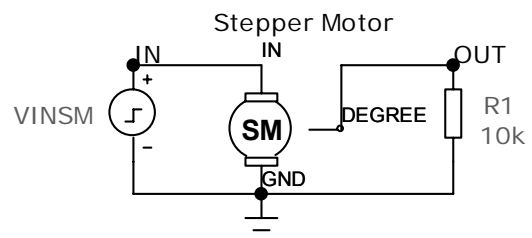


Рисунок 3 – Схема для дослідження макромоделі КД

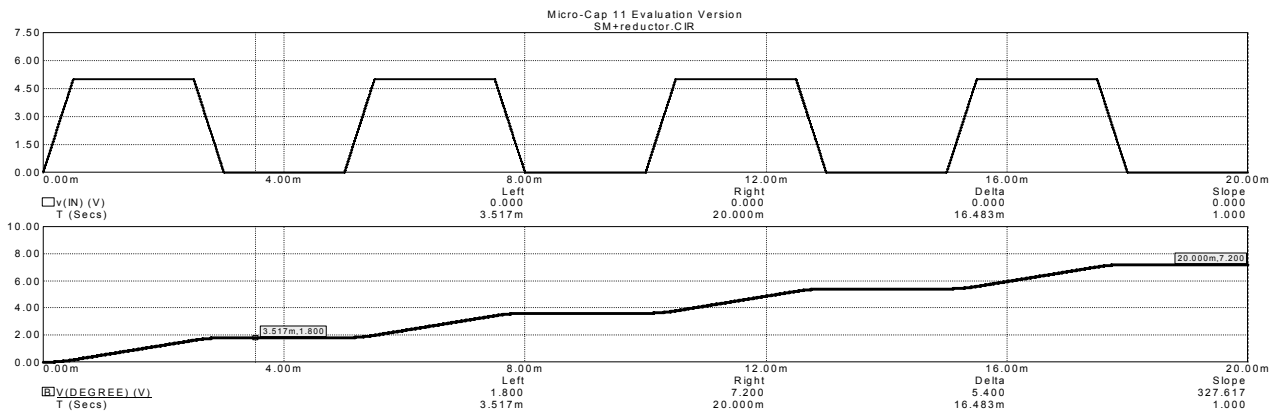


Рисунок 4 – Динамічні характеристики, отримані макромодельованням КД

теки програми Micro Cap 11 (демо-версія) в розділ Macros/Blocks.

Розроблену модель використано на етапі ескізного проектування системи позиціонування віброуючого конденсатора для автоматизованого вимірювання поверхневого потенціалу [14]. Система здійснює переміщення зонда по вісі Z із контролем мінімальної відстані від поверхні та автоматичне переміщення стола із зразком по координатах X, Y за допомогою трьох крокових двигунів, які керуються мікроконтролером.

На рис. 5 представлено модель підсистеми переміщення по вісі Z для аналізу в програмі Micro Cap 11. Драйвер КД емулюється генератором імпульсів VINSM із системою його вимикання при умові досягнення оптимальної відстані датчика від поверхні (алгоритм задається у функціональному джерелі NF за допомогою умовного оператора програмування IF).

Обертальний рух КД перетворюється на лінійне переміщення зонда за допомогою редуктора частоти обертання, передачі обертання шестерні на обертання гайки по гвинту та важеля, рух якого демпфується пружиною. Кількість обертів (N_of_REV – the number of revolutions) КД і лінійне переміщення (h_screw) гайки по гвинту визначається через передаточні числа для трансмісії і редукторів через шестерні та важіль (Transmission, Reductor_Lever), які задані джерелами постійного струму (параметри представлені на рис.5) і ланками-дільником.

Блок обчислення поточного значення відстані зонда від поверхні D_0 моделюється макросом Sub [12], в якому D_0 розраховується як різниця між початковим значенням Initial_D (задається командним оператором .define) для відповідного джерела постійного струму та зміщенням D, яке обчислюється після проходження інформації через всі ланки моделі системи позиціонування.

Результати моделювання зміни значення відстані зонда від поверхні (від 110 мкм до 102 мкм) дослідного зразку (нижній графік, D_0) в залежності від кількості імпульсів керування КД (верхній графік, V(IN)) наведені на рис. 6. Розмірність функцій – Вольт.

В ході модельного експерименту параметри системи були оптимізовані, після чого був сконструйовано автоматизовану систему вимірювання контактної різниці потенціалів [14] (скануючий мікроскоп), на який отримано патент [15].

Макромодель є відкритою до редагування, адаптації та подальшого розвитку; її можна експортувати в інші Spice-сумісні ECAD програми [16].

Використаний при моделінгу підхід придатний до застосування при моделюванні автоматизованих систем із КД в інших математичних процесорах (CAE та CAS) [1].

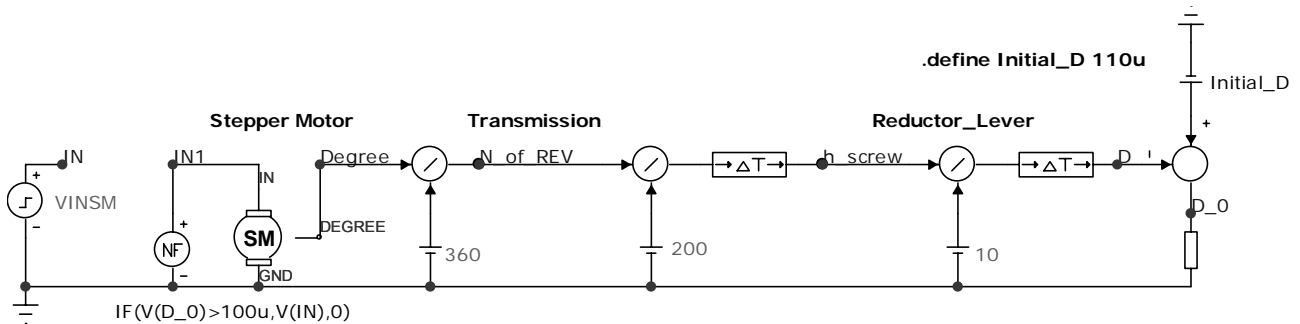


Рисунок 5 – Модель системи позиціонування по вісі Z

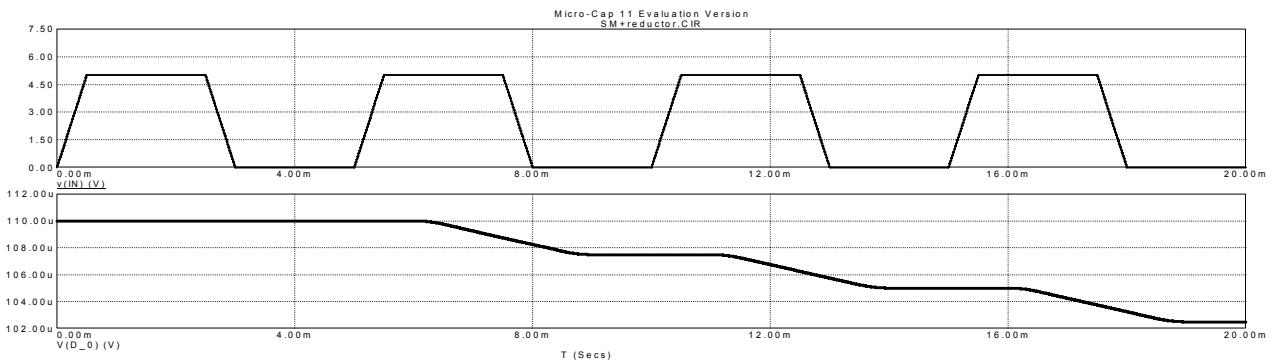


Рисунок 6 – Осцилограма вхідної напруги та динамічні характеристики зміни відстані зонда від поверхні

ВИСНОВКИ

Результатом дослідження є інсталювання в бібліотеку Micro Cap 11 нова макромодель КД, яка призначена для дослідження автоматизованих систем позиціонування в середовищі програм ЕСАД на верхньому рівні абстракції. Завдяки високій економічності та надійності, вона дозволяє знизити ризик появи алгоритмічних збоїв при симуляції навіть в демо-версіях (порівняно із існуючими моделями КД). При цьому вона зберігає ознаки каузальності, властиві моделям ланок САУ, отриманих згідно теорії автоматичного управління. Перевагою моделі є також її універсальність, оскільки вона придатна для моделювання уніполярних та біполярних двигунів. Алгоритм її параметризації на основі емпіричних даних дуже простий.

Використання розробленої моделі дозволяє значно прискорити модельний експеримент при проектуванні мехатронних систем позиціонування та забезпечити робастність симуляції. Використаний при моделюванні КД новий підхід можна застосовувати при дослідженні подібних САУ не тільки в ЕСАД програмах, але й в САЕ та САЕ.

СПИСОК ЛІТЕРАТУРИ

1. Василенко О. В. Аналіз програм для моделювання мехатронних систем / О. В. Василенко // *Радиоэлектроника, информатика, управление*. – 2015. – №3. – С. 80–88. DOI: 10.15588/1607-3274-2015-3-10p
2. Vasylenko O. V. Modeling of multidomain automatic control Systems in ECAD / O. V. Vasylenko // *Вісник Академії митної служби України. Серія: Технічні науки*. – 2015. – №1. – С.13–19.
3. Коваленко М. А. Автономний експериментальний стенд для випробування уніполярного крокового двигуна на базі мікроконтролера / М. А. Коваленко, Д. С. Мацюк // *Електротехніка та електроенергетика*. – 2015. – № 2. – С.15–20. DOI: <http://dx.doi.org/10.15588/1607-6761-2015-2-2>
4. Simulink. Simulation and Model-Based Design. [Electronic resource]. – Access mode: https://www.mathworks.com/products/simulink.html?s_tid=hp_products_simulink
5. Zakariana, Vaagn L, Kaiser, Mark J. Mark J Kaiser Computer-aided design of synchronous generators with comb rotors // *Applied Mathematical Modelling* – 1999. – Vol.23, – pp. 1–18, DOI: 10.1016/S0307-904X(98)10046-X. [Electronic resource]. – Access mode: <http://www.sciencedirect.com/science/article/pii/S0307904X9810046X>
6. Condit Reston. Stepping Motors Fundamentals. University of Iowa, 2004 Microchip Technology Inc. [Electronic resource]. – Access mode: <https://homepage.divms.uiowa.edu/~jones/step/an907a.pdf>
7. MathWorks. Simscape Electronics. Model and simulate electronic and mechatronic systems. [Electronic resource]. – Access mode: <https://www.mathworks.com/products/simelectronics.html>
8. Mathworks Model Stepper Motor. Mathworks Documentation. [Electronic resource]. – Access mode: <https://www.mathworks.com/help/physmod/elec/ref/steppermotor.html>
9. Morar, Alexandru. Stepper Motor Model for Dynamic Simulation. [Electronic resource]. – Access mode: http://www.old.ie.utcluj.ro/Contents_Acta_ET/2003/Number%202/Paper08_Morar.pdf
10. Picatoste Ruilope, Ricardo. Modelling and Control of Stepper Motors for High Accuracy Positioning Systems Used in Radioactive Environments. Departamento de autommatica, ingeniermэa electrmonica einformmatica industrial Escuela Tmecnica Superior de Ingenieros Industriales Centro de Electronica Industrial, Madrid, 2014. – 195 p. [Electronic resource]. – Access mode: <https://cds.cern.ch/record/2226506/files/tesis-Ricardo-Picatoste.pdf>
11. Китаев А. В. Схемы замещения электрических машин / А. В. Китаев, В. Л. Агбомассу, В. И. Глухова // *Електротехніка та електроенергетика*. – 2013. – № 2. – С.14–26. DOI: <http://dx.doi.org/10.15588/1607-6761-2013-2-2>
12. Micro-Cap 11 Electronic Circuit Analysis Program. User's Guide. © Spectrum Software. 1982-2014. – 224 p. [Electronic resource]. – Access mode: <http://www.spectrum-soft.com/down/ug11.pdf>
13. Василенко, О.В. Повышение качества моделирования динамических систем выбором оптимальных алгоритмов симуляции / О.В. Василенко, Я.И. Петренко // *Радиоэлектроника, информатика, управление*. – 2016. – №4. – С.11-18. DOI: 10.15588/1607-3274-2016-4-2
14. Vasylenko, O.V., Zhavzharov, Ie.L. Automated scanning system of the surface potential / O.V.Vasylenko, Ie.L. Zhavzharov // *Scientific Bulletin of National Mining University*. – 2017. – №1 (157). – P.69-74.
15. Патент на корисну модель. 104591 Україна, МПК G01R 29/12 (2006.01), G01N 27/87 (2006.01). Пристрій для автоматизованого вимірювання контактної різниці потенціалів безконтактним методом / Жавжаров С. Л., Нагорна Н. М., Смирнова Н. А.; власник Запорізький національний технічний університет. – № u201507171; дата заявки 17.07.2015; дата публік. 10.02.2016, Бюл. №3, 2016.
16. Spice Solutions and Technologies. [Electronic resource]. – Access mode: <http://www.pspice.com/>

Стаття надійшла до редакції 22.05.17

Василенко О. В.¹, Жавжаров Е. Л.²

¹Канд. техн. наук, доцент, доцент кафедры Микро- и нанoeлектроники Запорожского национального технического университета, Запорожье, Украина, e-mail: traven03@yahoo.com;

²Канд. физ.-мат. наук, доцент, доцент кафедры Микро- и нанoeлектроники Запорожского национального технического университета, Запорожье, Украина, e-mail: jin@zntu.edu.ua;

МОДЕЛЬ ШАГОВОГО ДВИГАТЕЛЯ ДЛЯ ИССЛЕДОВАНИЯ СИСТЕМ АВТОМАТИЧЕСКОГО ПОЗИЦИОНИРОВАНИЯ В ЕСАД

Цель работы. Разработка динамической макромодели шагового двигателя (ШД) для задач исследования систем позиционирования и других робототехнических мехатронных систем в программах автоматизированного проектирования для электроники (ЕСАД), которая соответствует критериям экономичности и надежности.

Методы исследования. Моделинг ШД осуществлен на базе поведенческих элементов из библиотеки ЕСАД, модель системы позиционирования получена в терминах теории автоматического управления в виде композиции звеньев. Для эффективного моделирования (симуляции) подобных САУ на основе акаузального по сути математического аппарата ЕСАД, моделям приданы признаки каузальности с помощью зависимых источников, управляемых напряжением. Объектом исследования является процесс моделирования автоматизированных систем с ШД в качестве актуаторов в бреде ЕСАД, предметом исследования являются модели ШД.

Полученные результаты. На основе анализа областей адекватности и математического аппарата существующих моделей ШД, сформированы критерии для разработки экономической модели, пригодной для адекватного макро моделирования САУ с ШД в среде ЕСАД. Разработана минимальная модель ШД, которая испытывалась для установления режима в нагруженном состоянии.

В ходе апробации и верификации путем моделирования подсистемы позиционирования автоматизированной системы определения поверхностного потенциала установлено, что модель обеспечивает высокую скорость и алгоритмическую надежность симуляции при высокой точности результатов анализа динамических характеристик. Макромодель инсталлирована в библиотеку программы Micro Cap II.

Научная новизна. Новая макромодель ШД, которая соответствует критериям адекватности, надежности и экономичности, синтезированная на основе нового подхода в моделинге объектов на макро-уровне, который сочетает принципы построения структур и звеньев САУ согласно теории автоматического управления с возможностями поведенческого моделирования в среде программ автоматизированного проектирования в электронике (ЕСАД). Передаточные функции для таких моделей строятся как функции времени, без перехода в комплексную плоскость, что позволяет расширить область их адекватности, по сравнению с классическими моделями. Такие макромодели позволяют исследовать динамические режимы в автоматизированных системах позиционирования.

Практическая ценность. Макромодель ШД расширяет математическое обеспечение ЕСАД, снижает вероятность появления алгоритмических сбоев и ускоряет моделирование САУ в ЕСАД. Используемый при ее синтезе подход позволяет строить аналогичные модели для другого программного обеспечения (САС, САЕ).

Ключевые слова: шаговый двигатель, САУ, системы позиционирования, уровень абстракции, ЕСАД, поведенческие элементы, макромодель

Vasylenko O. V.¹, Zhavzharov I. L.²

¹Ph.D, Associate professor, Associate professor of the Micro- & nanoelectronics department of the Zaporizhzhya National Technical University, Zaporizhzhya, Ukraine

²Ph.D, Associate professor, Associate professor of the Micro- & nanoelectronics department of the Zaporizhzhya National Technical University, Zaporizhzhya, Ukraine

MODEL OF A STEPPER MOTOR FOR STUDYING OF AUTOMATED POSITIONING SYSTEMS IN ECAD

Purpose. Development of an economical Stepping Motor's (SM) macromodel for the study of positioning systems and other robotic mechatronic systems in computer-aided design (ECAD) programs, which does not generate algorithmic failures in comparison with the existing models of SM.

Methodology. The modeling of the Stepping Motor was carried out on the basis of behavioral elements from the ECAD library, the model of the system was obtained in terms of the theory of automatic control. For effective simulation of automatic control systems in the acausal mathematical environment, models are given up to causality through dependent sources, controlled by voltage. The object of the study is simulation of ACS with SM as actuators in ECAD; the subject of the study is the models of SM.

Findings. Based on the analysis of the adequacy areas and the mathematical apparatus of the existing SM models, criteria for the synthesis of an economical model suitable for adequate macromodeling of ACS with SM in the ECAD environment have been identified. The compact model of SM was developed, which was investigated in the steady state under the load.

During the approbation and verification by simulation of the positioning subsystem of the automated system for determining the surface potential, it is established that the model provides high speed and algorithmic reliability of the

simulation and high accuracy analysis of dynamic characteristics. The macromodel is installed in the Micro Cap 11 library.

Originality. The new macromodel of SM that meets the criteria of adequacy, reliability and economy, synthesized on the basis of a new approach in modeling objects at the macro level, which combines the principles of constructing structures and links of automatic control systems in accordance with the theory of automatic control with the capabilities of behavioral modeling in the program of computer-aided design in Electronics (ECAD). Transfer functions for such models are constructed as a function of time, without transition to a complex plane, which allows expanding the range of their adequacy, in comparison with the classical models. Such macromodels allow us to study dynamic modes in automated positioning systems.

Practical value. SM macromodel expands the mathematical support of ECAD reduces the likelihood of the appearance of algorithmic failures and accelerates the modeling of ACS in ECAD. Approach, which used during its synthesis, allows us to build similar models for other software (CAS, CAE).

Keywords: Stepper motor, ACS, positioning systems, abstraction level, ECAD, behavioral elements, macromodel.

REFERENCES

- Vasylenko, O. V. (2015). Analiz prohram dlya modelyuvannya mekhatronnykh system, *Radioelektronika, informatika, upravlenie*, 3, 80–88. DOI: 10.15588/1607-3274-2015-3-10
- Vasylenko O. V. (2015). Modeling of multidomain automatic control Systems in ECAD, *Visnyk Akademiyi mytynoyi sluzhby Ukrainy. Seriya: Tekhnichni nauky*, 2015, 1, 13-19.
- Kovalenko, M. A., Matsiuk, D. S. (2015). Avtonomnyi eksperymentalnyi stend dlia vyprobuvannya unipoliarnoho krokovoho dvyhuna na bazi mikrokontrolera, *Elektrotekhnika ta elektroenerhetyka*, 2, 15–20. DOI: <http://dx.doi.org/10.15588/1607-6761-2015-2-2>
- Simulink. Simulation and Model-Based Design. [Electronic resource]. – Access mode: https://www.mathworks.com/products/simulink.html?s_tid=hp_products_simulink
- Zakariana, Vaagn L, Kaiser, Mark J. Kaiser. Computer-aided design of synchronous generators with comb rotors, *Applied Mathematical Modelling*, 1999, Vol.23, pp. 1–18. DOI: 10.1016/S0307-904X(98)10046-X. [Electronic resource]. – Access mode: <http://www.sciencedirect.com/science/article/pii/S0307904X9810046X>
- Condit Reston. Stepping Motors Fundamentals. University of Iowa, 2004 Microchip Technology Inc. [Electronic resource]. – Access mode: <https://homepage.divms.uiowa.edu/~jones/step/an907a.pdf>
- MathWorks. Simscape Electronics. Model and simulate electronic and mechatronic systems. [Electronic resource]. – Access mode: <https://www.mathworks.com/products/simelectronics.html>
- Mathworks Model Stepper Motor. Mathworks Documentation. [Electronic resource]. – Access mode: <https://www.mathworks.com/help/physmod/elec/ref/steppermotor.html>
- Morar Alexandru. Stepper Motor Model for Dynamic Simulation. [Electronic resource]. – Access mode: http://www.old.ie.utcluj.ro/Contents_Acta_ET/2003/Number%202/Paper08_Morar.pdf
- Picatoste Ruilope, Ricardo. Modelling and Control of Stepper Motors for High Accuracy Positioning Systems Used in Radioactive Environments. Departamento de automatica, ingenierıa electromonica einformmatica industrial Escuela Tıecnica Superior de Ingenieros Industriales Centro de Electronica Industrial, Madrid, 2014, 195 p. [Electronic resource]. – Access mode: <https://cds.cern.ch/record/2226506/files/tesis-Ricardo-Picatoste.pdf>
- Kitaev, A. V. Agbomassu, V. L., Gluhova, V. I. (2013). Shemyi zamescheniya elektricheskikh mashin, *Elektrotekhnika ta elektroenerhetyka*, 2, 14–26. DOI: <http://dx.doi.org/10.15588/1607-6761-2013-2-2>
- Micro-Cap 11 Electronic Circuit Analysis Program. User's Guide. © Spectrum Software. 1982-2014, 224 p. [Electronic resource]. – Access mode: <http://www.spectrum-soft.com/down/ug11.pdf>
- Vasylenko, O. V. (2016) Povyishenie kachestva modelirovaniya dinamicheskikh sistem vyborom optimalnykh algoritmov simulyatsii, *Radioelektronika, informatika, upravlenie*, 4, 11–18. DOI: 10.15588/1607-3274-2016-4-2
- Vasylenko, O. V., Zhavzharov, Ie. L. (2017). Automated scanning system of the surface potential, *Scientific Bulletin of National Mining University*, 1 (157), 69–74.
- Patent for Utility Model. 104591 Ukraine, MPK G01R 29/12 (2006.01), G01N 27/87 (2006.01). The device for automatic measurement of potential difference by contactless method / Zhavzharov I. L., Nagorna N. M., Smyrnova N. A.; Owner of Zaporizhzhya National Technical University – no. u201507171; Claimed 17.07.2015; Published 10.02.2016, Bulletin no. 3, 2016. (in Ukrainian).
- Spice Solutions and Technologies. [Electronic resource]. – Access mode: <http://www.pspice.com/>