

II. ЕЛЕКТРОЕНЕРГЕТИКА

УДК 621.316.925

Ніценко В. В.¹, Кулагін Д. О.², Махлін П. В.³¹Інженер СРЗАР ВП ДП «НЕК «Укренерго» Дніпровська ЕС, Запоріжжя, Україна²Канд. техн. наук, професор кафедри ЕПП ЗНТУ, Запоріжжя, Україна³Канд. техн. наук, доцент кафедри ЕПП ЗНТУ, Запоріжжя, Україна

ДОСЛІДЖЕННЯ ПОХИБОК ТРАНСФОРМАТОРІВ СТРУМУ У СИСТЕМАХ РЕЛЕЙНОГО ЗАХИСТУ В УСТАЛЕНИХ ТА ПЕРЕХІДНИХ РЕЖИМАХ ЕНЕРГОСИСТЕМИ

Мета роботи. Визначення максимальних величин струмових та кутових похибок трансформаторів струму та характеру їх зміни в усталених та перехідних режимах енергосистеми, за яких можливий вихід величин похибок за межі діапазону нормованих значень, а також у порівнянні ступеня зміни струмових та кутових похибок трансформаторів струму, призначених для живлення вторинних кіл пристроїв релейного захисту, за цих режимів.

Методи досліджень. Дослідження проведено шляхом застосування методу імітаційного моделювання та візуалізації на ПВМ функціонування трансформатора струму, призначеного для живлення вторинних кіл пристроїв релейного захисту, в усталених та перехідних режимах енергосистеми та за різних умов його експлуатації.

Отримані результати. Авторами було визначено у відсотковому співвідношенні максимальні струмові та кутові похибки трансформації первинного струму до вторинного кола трансформатора струму, які обумовлені наявністю струму намагнічування та активних втрат в магнітній системі досліджуваного трансформатора струму, виконано їх порівняння, а також зроблені висновки щодо їх зміни в усталених та перехідних режимах, зокрема, встановлено той факт, що струмові похибки в аварійних режимах змінюються в значно більшому ступені, ніж кутові та за певних умов можуть виходити за межі нормованих державними стандартами значень.

Наукова новизна. Авторами було розроблено сучасний метод дослідження струмових та кутових похибок трансформаторів струму, призначених для живлення вторинних кіл пристроїв релейного захисту, заснований на використанні комп'ютерної моделі ідеального трансформатора струму з лінійною безгістерезисною характеристикою намагнічування, що має подібні характеристики та параметри первинного і вторинного кола з досліджуванним реальним трансформатором струму.

Практична значимість. Отримані результати можуть бути використані при визначенні оптимальних умов експлуатації трансформаторів струму та розробці нових принципів виконання вимірювальних та логічних органів пристроїв релейного захисту елементів електричних станцій та мереж, зокрема, було зроблено висновки про те, що для забезпечення більш чутливого та селективного захисту можуть бути використані пристрої, що за принципом своєї дії реагують лише на фазні співвідношення між струмами трансформаторів струму приєднань, які мають бути відлаштовані лише від кутових похибок вимірювань.

Ключові слова: трансформатор струму, струмова похибка, кутова похибка, релейний захист, аварійний режим.

1 ВСТУП

Вимірювальні трансформатори струму (ТС) є основними давачами інформації щодо абсолютної величини та фази первинного струму електричної мережі (ЕМ) для вимірювальних пристроїв, пристроїв обліку електричної енергії, а також для пристроїв релейного захисту (РЗ), системної та протиаварійної автоматики, автоматичних систем керування, моніторингу, реєстрації, тощо. Точність роботи ТС, що призначені для живлення пристроїв РЗ, в аварійних режимах роботи визначається їх максимально допустимою похибкою, що має місце при трансформації первинного струму у вторинне коло ТС та обумовлена наявністю струму намагнічування і активних втрат в магнітній системі ТС, [1, 3, 4, 5, 8]. Величи-

ни допустимих похибок ТС нормуються відповідно до вимог [2, 6], та для забезпечення селективної і надійної роботи більшості пристроїв РЗ не повинні перевищувати більш як 10% в аварійних режимах ЕМ, [6].

Вибір типу та технічних характеристик ТС для застосування у вимірювальних струмових колах різних типів пристроїв РЗ та наступна експлуатація цих ТС має надто відповідальний характер з точки зору забезпечення правильної дії зазначених пристроїв при коротких замиканнях (КЗ) у межах зони, що захищається ними, та поза її межами. Визначення параметрів спрацювання деяких типів пристроїв РЗ (диференційний захист ліній електропередачі, трансформаторів, реакторів, шин, генераторів і т.д.), які реагують на різницю векторних величин струмів, вимірних ТС, до вторинних кіл яких підключено захист,

здійснюється за умови відлаштування їх дії від струму небалансу у диференційному колі захисту, що перш за все обумовлений відмінністю похибок цих ТС, [3, 4, 8, 9]. За різних умов та режимів експлуатації ТС їх похибки змінюються нелінійно в залежності від інтенсивності впливу ряду факторів ЕМ та параметрів її режиму роботи, [1, 5, 9], причому для ТС, які мають відмінні характеристики намагнічування, їх похибки змінюються неоднаково, що особливо стає помітним при значних кратностях первинного струму КЗ та призводить до збільшення струму небалансу, від максимальної величини якого має бути відлаштований захист, виконаний на диференційному принципі, [4, 6]. Через це, відповідно до [2, 6], встановлюються вимоги щодо однотипності ТС, які застосовуються у колах організації схем диференційних захистів. При цьому виконання цих вимог повною мірою не може бути забезпечене, що пов'язано з труднощами вибору таких ТС, що мають досить схожі між собою криві намагнічування, а це в свою чергу призводить до появи похибок та необхідності закруглення комплекту диференційного РЗ або виконання спеціальних заходів щодо забезпечення його достатньої чутливості відповідно до вимог [6, 7]. Найбільшого впливу на роботу пристроїв диференційного РЗ завдає саме струмова похибка трансформації первинного струму, яка не повинна перевищувати 10%, відповідно до вимог [2, 6]. Кутова похибка, відповідно до [1, 2], не нормується та враховується лише при забезпеченні селективної дії окремих типів РЗ, що здійснюють вимірювання фаз первинних струмів приєднань та їх порівняння між собою (наприклад диференційно-фазний захист повітряних ліній електропередачі). Відповідно до [1, 5, 9], струмові похибки ТС в аварійних режимах роботи енергосистеми зростають в значно більшому ступені ніж їх кутові похибки та в перехідних режимах КЗ за найбільш несприятливих умов (з максимальною за величиною аперіодичною складовою первинного струму та тривалим часом її затухання) струмова похибка ТС може досягати майже 81–90%, у той час як їх кутова похибка не перевищує 46–50°, що у відсотковому співвідношенні складає близько 25–28%.

2 АКТУАЛЬНІСТЬ ДОСЛІДЖЕННЯ

Проведення дослідження роботи ТС, які застосовуються для живлення струмових кіл пристроїв РЗ, в усталених та перехідних режимах енергосистеми є актуальним з точки зору визначення оптимальних показників та режимів їх роботи, за яких похибки трансформації первинного струму ТС не перевищуватимуть встановлених у [2, 6] величин за умови забезпечення правильного функціонування пристроїв РЗ, що підключені до вторинних кіл ТС. Також проведення дослідження має на меті виявити ступінь зміни похибок ТС в залежності від зміни параметрів їх первинних та вторинних кіл, визначити у відносних одиницях різницю між струмовими та кутовими похибками ТС в аварійних режимах енергосистеми, а також необхідність розробки пристроїв РЗ, що за принципом своєї дії є менш залежними від впливу похибок ТС.

3 МЕТА ПРОВЕДЕННЯ ДОСЛІДЖЕННЯ

Мета проведення дослідження полягає у визначенні максимальних величин струмових та кутових похибок ТС та характеру їх зміни в усталених та перехідних режимах енергосистеми, за яких можливий вихід величин похибок за межі діапазону нормованих значень, а також у порівнянні ступеня зміни струмових та кутових похибок ТС, призначених для живлення вторинних кіл пристроїв РЗ, за цих режимів.

4 МАТЕРІАЛИ ТА МЕТОДИ ПРОВЕДЕННЯ ДОСЛІДЖЕНЬ ЗМІНИ СТРУМОВИХ ТА КУТОВИХ ПОХИБОК ТС В АВАРІЙНИХ РЕЖИМАХ

4.1 Характеристика методу та об'єкту дослідження

Для дослідження зміни струмових та кутових похибок ТС авторами проведено моделювання роботи ТС за різних режимів енергосистеми, параметрів його первинного та вторинного кола.

Для проведення моделювання авторами було розроблено та застосовано спосіб наближеної оцінки похибок трансформації ТС, що дозволяє відтворити реальний режим роботи ТС в електроустановках ЕМ та заснований на застосуванні моделі ідеального ТС з заданими параметрами, тобто такого ТС, що працює з нульовою похибкою трансформації первинного струму у вторинну обмотку, дослідженні моделі та її зіставленні з моделлю обраного реального ТС з задалегідь відомими технічними характеристиками, визначеними заводом-виробником. Процес трансформації струму з первинної електромережі до вторинного кола ТС в усталених та перехідних режимах, описується рівняннями, що приведені в [11], на основі яких авторами створені моделі реального та ідеального ТС. Розроблений авторами спосіб дослідження струмових та кутових похибок ТС відповідає основним принципам функціонування ТС в усталених та перехідних режимах роботи ЕМ.

Розглянемо більш детально запропонований авторами спосіб наближеної оцінки струмових та кутових похибок ТС з застосуванням моделі ідеального ТС, який має однакові характеристики з обраним для дослідження ТС та працює з нульовою похибкою трансформації струму (має прямолінійну криву намагнічування).

У якості ТС, що досліджується авторами було обрано сучасний ТС з елегазовою ізоляцією типу **ТОГ-170-II-U1**, що на сьогоднішній день впроваджується в експлуатацію при реконструкції діючих енергетичних об'єктів та будівництві нових і за принципом своєї дії є аналогом застарілих масляних ТС типу ТФЗМ-150 У1 і т.п. Відповідно до наданої заводом-виробником (КО «Запорізький завод високовольтної апаратури») інформації, обраний для дослідження ТС має наступні технічні характеристики: $U_H = 150$ кВ, $I_{1НОМ} = 1200$ А, $I_{2НОМ} = 1$ А $K_{НОМ} = 20$,

$S_{2ном} = 50 \text{ VA}$. Зовнішній вигляд та схема заміщення електричного трансформатора струму типу ТОГ-170-II-U1 приведені на рис. 1 та рис. 2 відповідно, [12].

Для відтворення кривої намагнічування ТС, що досліджується, було застосовано кусково-лінійну апроксимацію безгістерезисної кривої намагнічування трьома прямолінійними відрізками, що характеризують роботу ТС в режимі з ненасиченим осердям, в близькому до наси-

чення режимі та за глибокого насичення магнітопроводу ТС. Наявність залишкової індукції в магнітній системі ТС, що досліджується, при моделюванні його роботи за різних режимів роботи ЕМ не враховувалась. Залежність величини навантаження вторинного кола релевної обмотки (класу 10P) ТОГ-170-II-U1 від граничної кратності первинного струму КЗ та її вольт-амперна характеристика (ВАХ) приведені на рис. 3 та рис. 4 відповідно.



Рисунок 1 – Зовнішній вигляд однієї фази трансформатора струму типу ТОГ-170-II-I

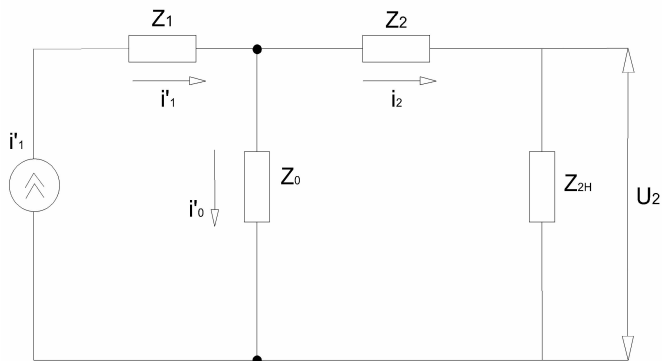


Рисунок 2 – Схема заміщення трансформатора струму типу ТОГ-170-II-I, який досліджується у статті

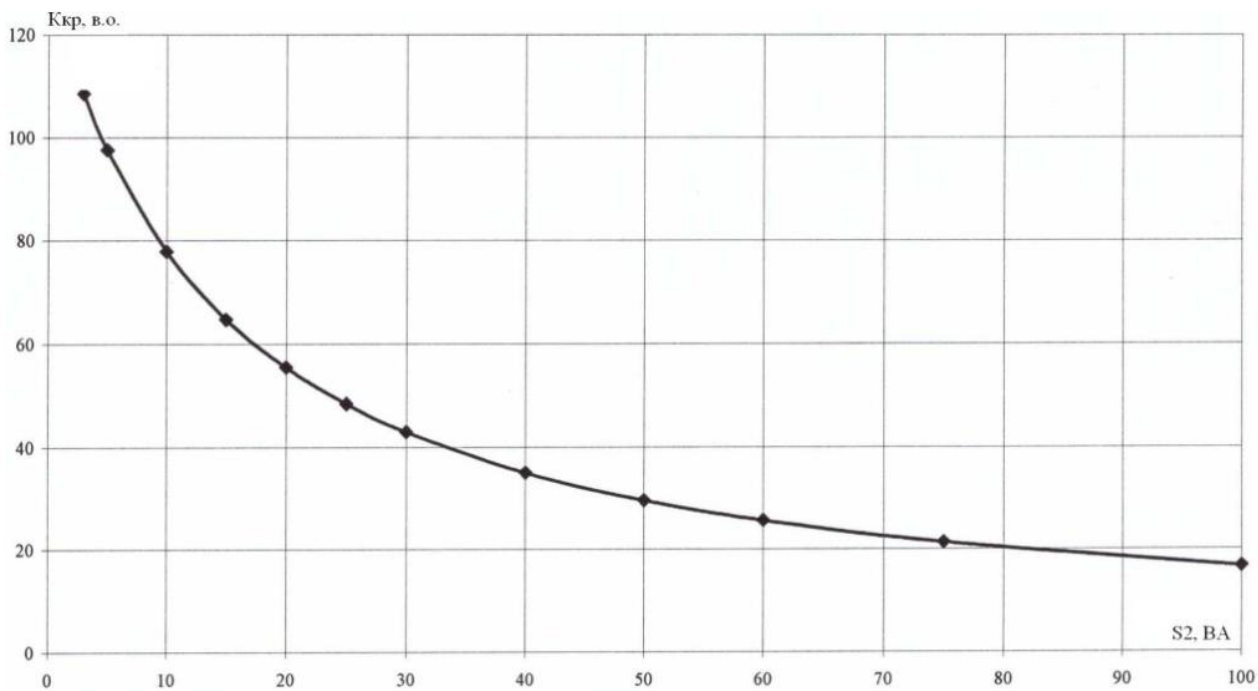


Рисунок 3 – Характеристика залежності величини навантаження вторинної обмотки класу 10P ТС типу ТОГ-170-II-U1 від граничної кратності первинного струму КЗ

У табл. 1 наведені дослідні дані, на основі яких була побудована ВАХ ТС, що досліджується.

4.2 Технічна характеристика функціональної моделі та режимів роботи ЕМ для проведення дослідження

Однолінійна принципова схема підключення ідеального ТС та ТС, що досліджується, до первинної ЕМ напругою 150 кВ для визначення струмових та кутових похибок ТС приведена на рис. 5.

ТС, що досліджується, та ідеальний ТС, як показано на рис. 5, підключено зустрічно послідовно на різницю струмів i_{21} та i_{22} у розріз фазному провіднику ЕМ на

напругу $\frac{150}{\sqrt{3}}$ кВ (86,7 кВ). Вторинні обмотки обох ТС замкнуті на активно-індуктивне навантаження $z_{21} = z_{22} = (r_2 + jx_2)$ з $\cos\varphi=0,8$. До виводів первинних обмоток ТС (i_{1ex}, i_{1inx}), як зображено на рис. 5 та рис. 6, підключене деяке навантаження, величина та характер якого змінюються в залежності від режиму роботи ЕМ, що досліджується.

Робота обраного ТС була досліджена в наступних режимах ЕМ та за наступних умов:

- усталений режим КЗ з кратністю первинного струму КЗ у межах $K_{кр} = (10 \div 40)$ при номінальному завантаженні вторинних кіл ТС ($z_2=50$ Ом, $\cos\varphi=0,8$);
- перехідний режим КЗ з кратністю первинного струму КЗ у межах $K_{кр} = (10 \div 40)$, з максимальною за абсолютною величиною аперіодичною складовою первинного струму КЗ ($i_{1a} = |I_{1max}|$) та постійною часу її затухання $T_a=1$ с при номінальному завантаженні вторинних кіл ТС ($z_2=50$ Ом, $\cos\varphi=0,8$);
- однофазний кидок струму намагнічування силового трансформатора, підключеного до ЕМ, що досліджується, який у 5–8 разів перевищує його номінальний струм при номінальному завантаженні вторинних кіл ТС ($z_2=50$ Ом, $\cos\varphi=0,8$);
- усталений режим КЗ з номінальною граничною кратністю первинного струму ($K_{кр} = 20$) при номінальному завантаженні вторинних кіл ТС ($z_2=50$ Ом, $\cos\varphi=0,8$), при перевищенні допустимого завантаження вторинних кіл ТС на 50%, 100% та 200%.

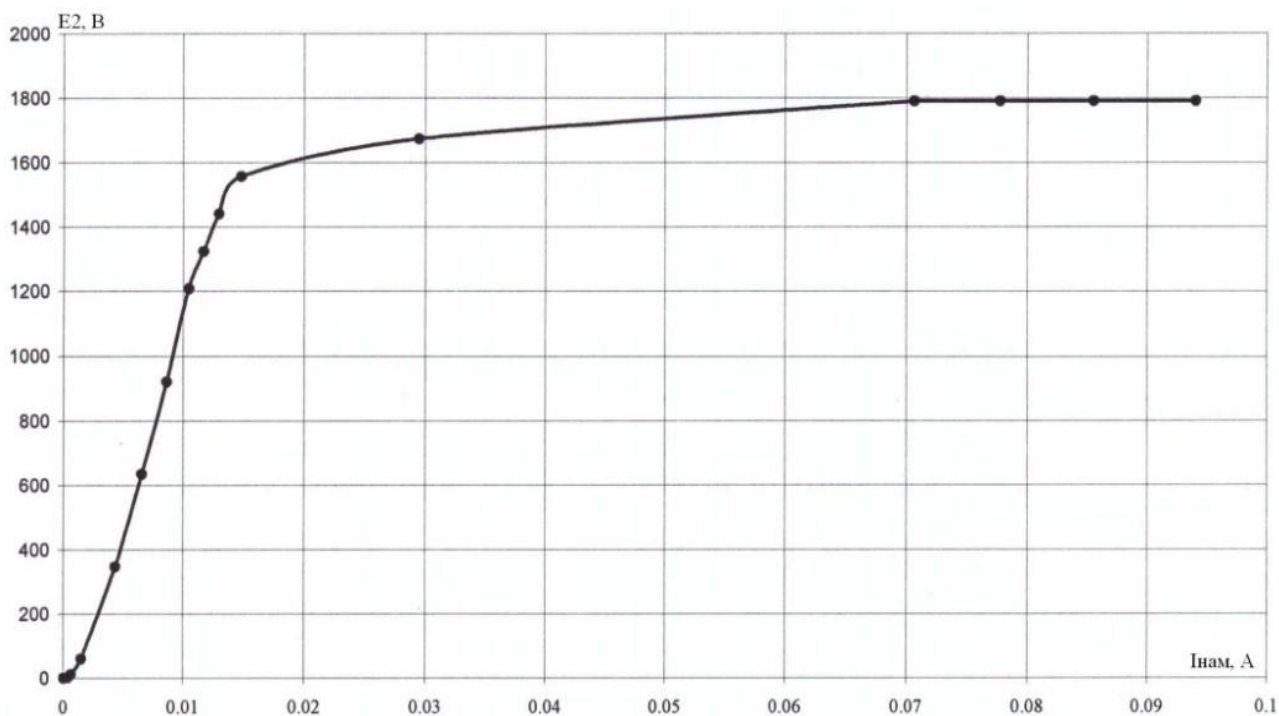


Рисунок 4 – ВАХ обмотки класу 10P ТС типу ТОГ-170-II-I

Таблиця 1 – Дослідні дані, що використані для побудови ВАХ ТОГ-170-II-I У1

E ₂ , В	50	370	620	920	1200	1300	1430	1550	1650	1800	1810
I _{нам} , А	0,002	0,005	0,0075	0,009	0,01	0,012	0,014	0,016	0,03	0,071	0,1

Вищезазначені режими не є нормальними експлуатаційними режимами ТС, що досліджується, проте вони можуть виникати за тих чи інших умов його експлуатації, зокрема при порушенні вимог щодо його експлуатації в ЕМ з заданими параметрами режиму. При цьому похибки трансформації первинного струму ТС за рахунок насичення його магнітної системи у вказаних режимах значно зростають. Основною причиною насичення релейного керну ТС у першому із режимів, для яких було проведено дослідження його роботи, є перевищення граничної кратності первинного струму КЗ, встановленої для даного типу ТС, що може мати місце внаслідок підвищення рівнів струмів КЗ, обумовлених зміною режиму роботи ЕМ, у якій застосовується ТС, та не виконанні при цьому своєчасної заміни даного ТС (не приведення у відповідність новим розрахунковим струмам КЗ його характеристик) або ж може виявитись результатом різкого зниження ВАХ ТС та зміни крутизни кривої ВАХ, що є наслідком появи виткових замикань у вторинній обмотці ТС. Причиною насичення ТС за другого та третього режимів моделювання його роботи може виявитись вплив аперіодичної складової первинного струму, яка може досягати абсолютних значень, характерних амплітудним величинам періодичних струмів КЗ та обумовлювати при цьому наявність безструмових пауз та відсутність зворотних напівхвиль первинного струму. У такому випадку трансформація спотвореного аперіодичною складовою первинного струму значно погіршується внаслідок глибокого насичення магнітної системи ТС,

що призводить до виникнення значних похибок. Перевищення допустимого завантаження вторинних кіл ТС, що використовуються для підключення РЗ, також може мати місце у процесі експлуатації ТС, що є наслідком неправильного виконання розрахунку завантаження вторинних кіл ТС або відсутності даного розрахунку у разі проведення їх повної реконструкції або підключенні нових пристроїв до існуючих кіл, що, як наслідок, також призводить до насичення ТС та його роботи в номінальному режимі з підвищеними похибками, які при виникненні КЗ значно збільшуються та можуть виявитись причиною надлишкових спрацювань деяких пристроїв РЗ елементів ЕМ. Вибір для проведення дослідження роботи ТС зазначених режимів, які фактично не відповідають умовам його нормальної експлуатації, обумовлений перш за все необхідністю досягнення поставленої у статті мети – можливості проведення дослідження динаміки зміни струмових та кутових похибок ТС, призначеного для живлення пристроїв РЗ, які при виконанні всіх вимог до експлуатації ТС не перевищуватимуть встановлених нормативами значень, що унеможливило б проведення їх запланованих у статті досліджень. Крім того, варто відзначити, що від умов роботи ТС у різних режимах залежить правильне функціонування пристроїв РЗ, підключених до їх вторинних кіл, і саме врахування вищезазначених режимів надає змогу проаналізувати та прогнозувати реакцію цих пристроїв при виникненні досліджуваних режимів та зробити висновки щодо їх принципу виконання з урахуванням умови відлаштування від впливу підвищених похибок ТС.

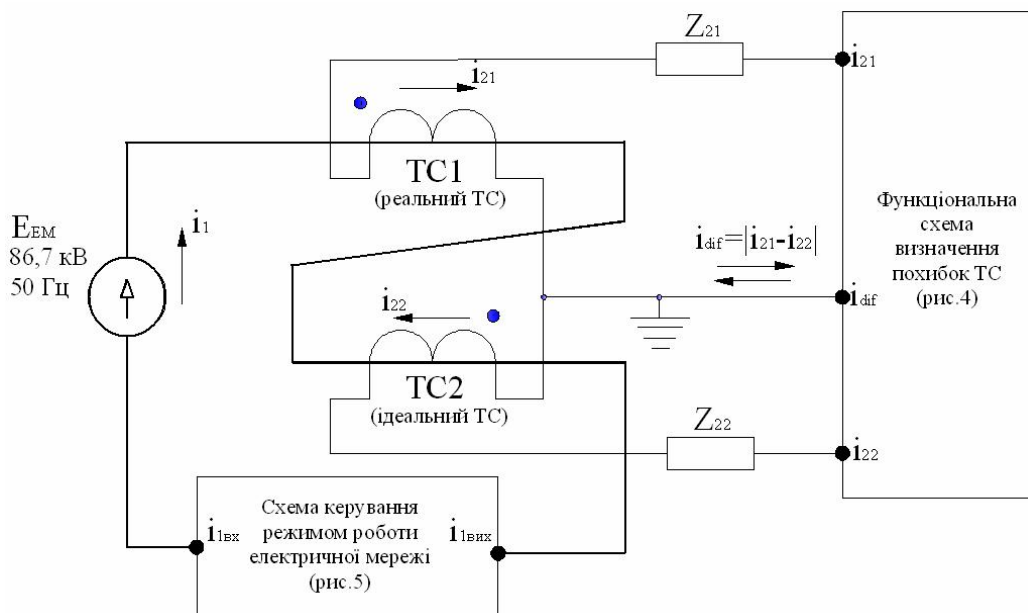


Рисунок 5 – Принципова однолінійна схема підключення ТС до первинної ЕМ: i_1 – первинний струм ЕМ; – вторинні струми ТС, що досліджується, та ідеального ТС відповідно; i_{dif} – диференційний струм ТС; z_{21}, z_{22} – вторинні навантаження ТС, що досліджується, та ідеального ТС відповідно

Як показано на рис. 6, кожному режиму відповідають визначені значення параметрів активного опору (R_1, R_2, R_3, R_4) та індуктивності (L_1, L_2, L_3, L_4) ЕМ з розрахунку забезпечення кратності первинного струму КЗ: $K_{кр} = 10; 20; 30; 40$; та кидку струму намагнічування $K_{кр} = 5; 6; 7; 8$. Перемикання у схемі, метою яких є зміна поточного режиму роботи ЕМ, здійснюються за допомогою перемикачів SA1-SA4, що замикаються на час, необхідний для визначення відносних значень похибок ТС, що досліджується.

Функціональна схема визначення струмових та кутових похибок ТС за різних режимів роботи ЕМ приведена на рис. 7.

На виводи схеми i_{21} та i_{22} подані вторинні струми ТС, що досліджується, та ідеального ТС відповідно, вивід схеми i_{dif} призначений для вимірювання диференційного струму ТС (струму небалансу). Схема включає до свого складу кола визначення кутової похибки та струмової похибки ТС у відсотковому значенні. Результуючі

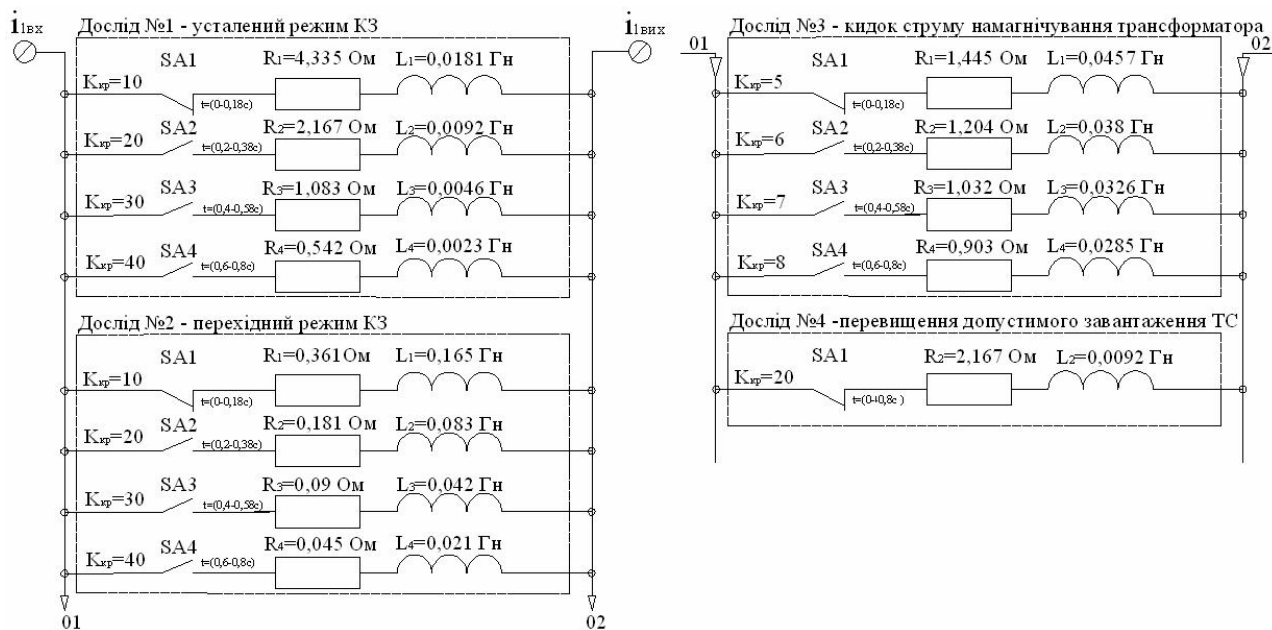


Рисунок 6 – Схема керування режимом роботи ЕМ

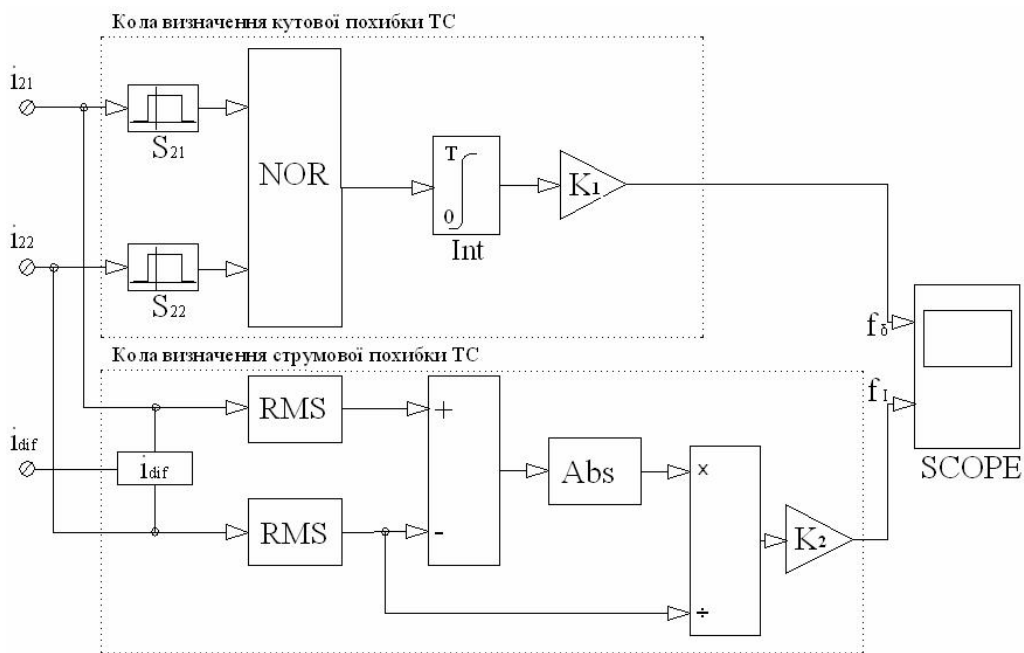


Рисунок 7 – Функціональна схема визначення струмових та кутових похибок ТС у відсотковому співвідношенні

сигнали від обох функціональних кіл схеми фіксуються за допомогою реєструючого пристрою – цифрового осцилографу *SCOPE*. Функціональні блоки кіл схеми визначення кутової похибки ТС S_{21} та S_{22} призначені для перетворення вхідних періодичних сигналів струмів i_{21} та i_{22} в прямокутні імпульси напруги на ділянках їх позитивної полярності. За допомогою блоку логічної операції «НЕ-АБО» *NOR* забезпечується визначення фактичної різниці (похибки) в секундах між фазами струмів i_{21} та i_{22} в момент їх переходу через нуль. Блок інтегратору *Int* виконує функцію перетворення імпульсного сигналу, що подається на його вхід, на інтервалі одного періоду промислової частоти в пікоподібні імпульси напруги, які мають амплітуду, пропорційну тривалості вхідних імпульсів. Шляхом використання коефіцієнту K_1 ($K_1 = \frac{1000 \cdot 18}{180} \cdot 100\%$) забезпечується приведення отриманої в секундах величини кутової похибки ТС до відсоткового значення. Функціональні блоки кіл схеми визначення струмової похибки ТС *RMS* (*RMS current*) забезпечують визначення діючих значень струмів i_{21} та i_{22} за попередній період промислової частоти.

Струмова похибка ТС визначається шляхом застосування математичних операцій відповідно до наступного виразу:

$$\Delta I = \frac{|I_{21} - I_{22}|}{I_{22}} \quad (1)$$

Отримане значення струмової похибки у відносних одиницях приводиться до відсоткового значення шляхом використання коефіцієнту K_2 ($K_2 = 100$).

5. РЕЗУЛЬТАТИ ДОСЛІДЖЕННЯ СТУПЕНЯ ЗМІНИ СТРУМОВИХ ТА КУТОВИХ ПОХИБОК ТС ЗА РІЗНИХ РЕЖИМІВ РОБОТИ ЕМ

На рис. 8–11 приведені осцилограми процесів проведеного авторами дослідження зміни струмових та кутових похибок ТС за різних режимів роботи ЕМ та завантаження вторинного кола ТС. На осцилограмах зафіксовані вторинні струми ТС, що досліджується, та ідеального ТС (1-й вимірювальний канал), кутові похибки ТС, що досліджується (2-й вимірювальний канал) та його струмові похибки (3-й вимірювальний канал) у відсотковому значенні.

В усталеному режимі КЗ, як показано на рис. 8, кутові та струмові похибки ТС зростають пропорційно збільшенню кратності первинного струму.

В перехідному режимі КЗ, як показано на рис. 9, кутові та струмові похибки ТС, що досліджується, досягають максимальних значень в початковий момент виникнення КЗ, перевищуючи при цьому 60%, та поступово зменшуються разом із затуханням аперіодичної складової первинного струму.

При однофазному кидку струму намагнічування силового трансформатора, як це наведено на рис. 10, запізнення фази струму ТС, що досліджується, по відношенню до фази струму ідеального ТС є незначним, тому кутові похибки, як наслідок, не перевищують 5%, у той час як струмові похибки є значно більшими та досягають близько 50%, що обумовлено глибоким насиченням магнітопроводу ТС, що досліджується, при трансформації однополярного струму у вторинну обмотку.

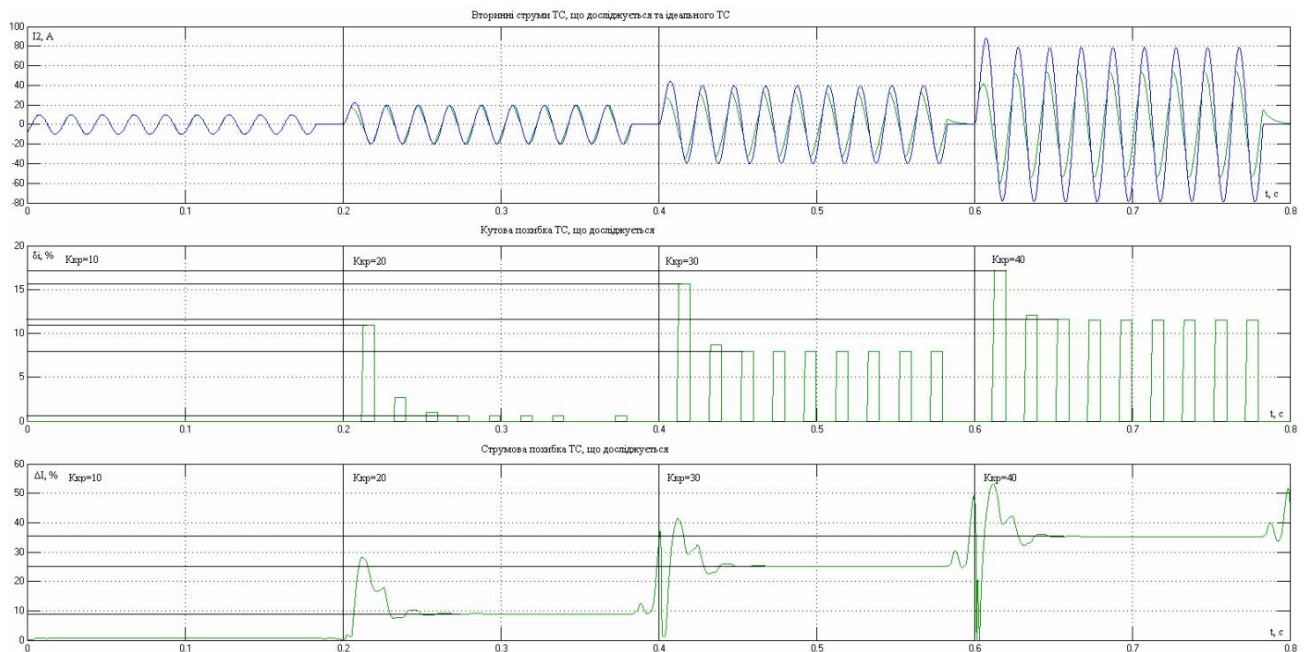


Рисунок 8 – Осцилограма процесу дослідження похибок ТС в усталеному режимі КЗ при кратності струму КЗ у межах $K_{кр} = (10 \div 40)$

При номінальному навантаженні вторинного кола ТС ($z_2=50$ Ом) та номінальній кратності первинного струму КЗ ($K_{ном}=20$), як це показано на рис. 11, його струмова похибка не перевищує допустимих 10%, що відповідає вимогам [2, 6], чим підтверджується той факт, що досліджуваний ТС за даного режиму працює у заданому класі точності (у межах 10% похибки).

Перевищення допустимого навантаження вторинного кола ТС призводить до її збільшення та виходу за межі

нормованих значень. При цьому зростання значень як струмової, так і кутової похибок ТС відбувається пропорційно збільшенню величини вторинного навантаження, що перш за все пояснюється насиченням магнітопроводу ТС та збільшенням його струму намагнічування.

На рис. 12 приведені осцилограми струму небалансу (струму намагнічування ТС, що досліджується) за різних режимів роботи ЕМ та різної величини навантаження вторинного кола ТС в усталеному режимі КЗ.

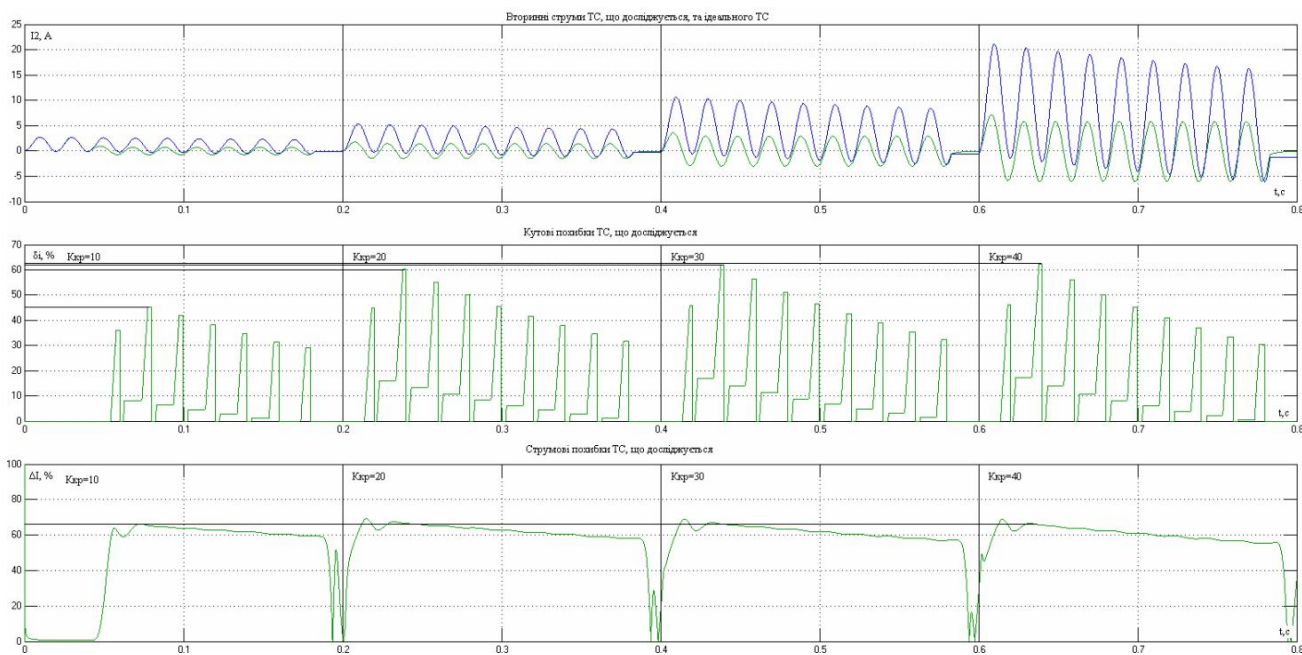


Рисунок 9 – Осцилограма процесу дослідження похибок ТС в перехідному режимі КЗ при кратності струму КЗ у межах $K_{кр} = (10 \div 40)$

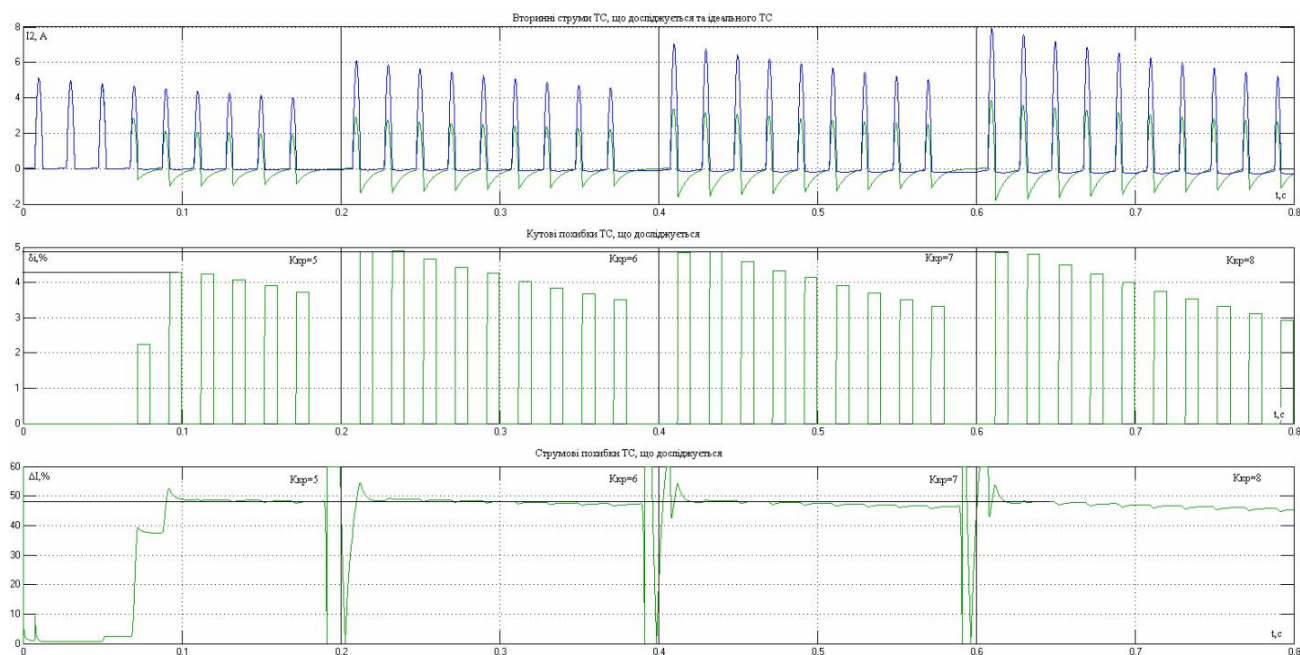


Рисунок 10 – Осцилограма процесу дослідження похибок ТС в режимі однофазного кидку струму намагнічування трансформатора при кратності струму у межах $K_{кр} = (5 \div 8)$

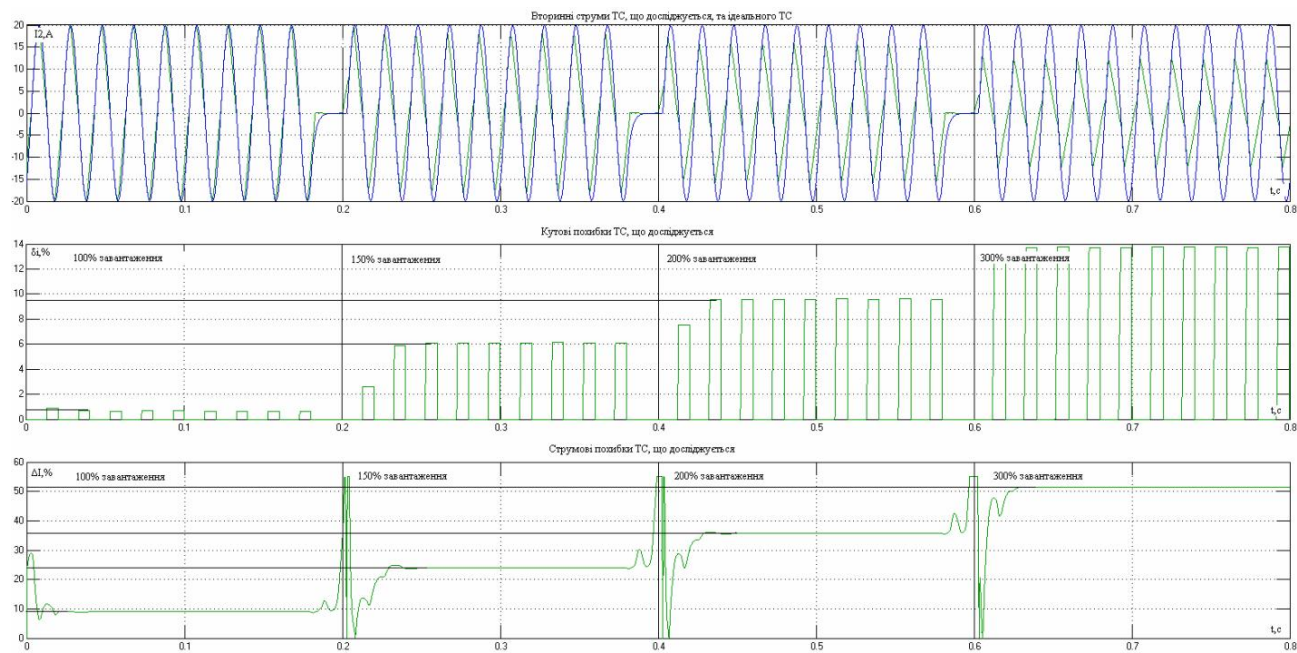


Рисунок 11 – Осцилограма процесу дослідження похибок ТС в усталеному режимі КЗ при номінальній кратності первинного струму та перевищенні допустимого навантаження вторинного кола ТС

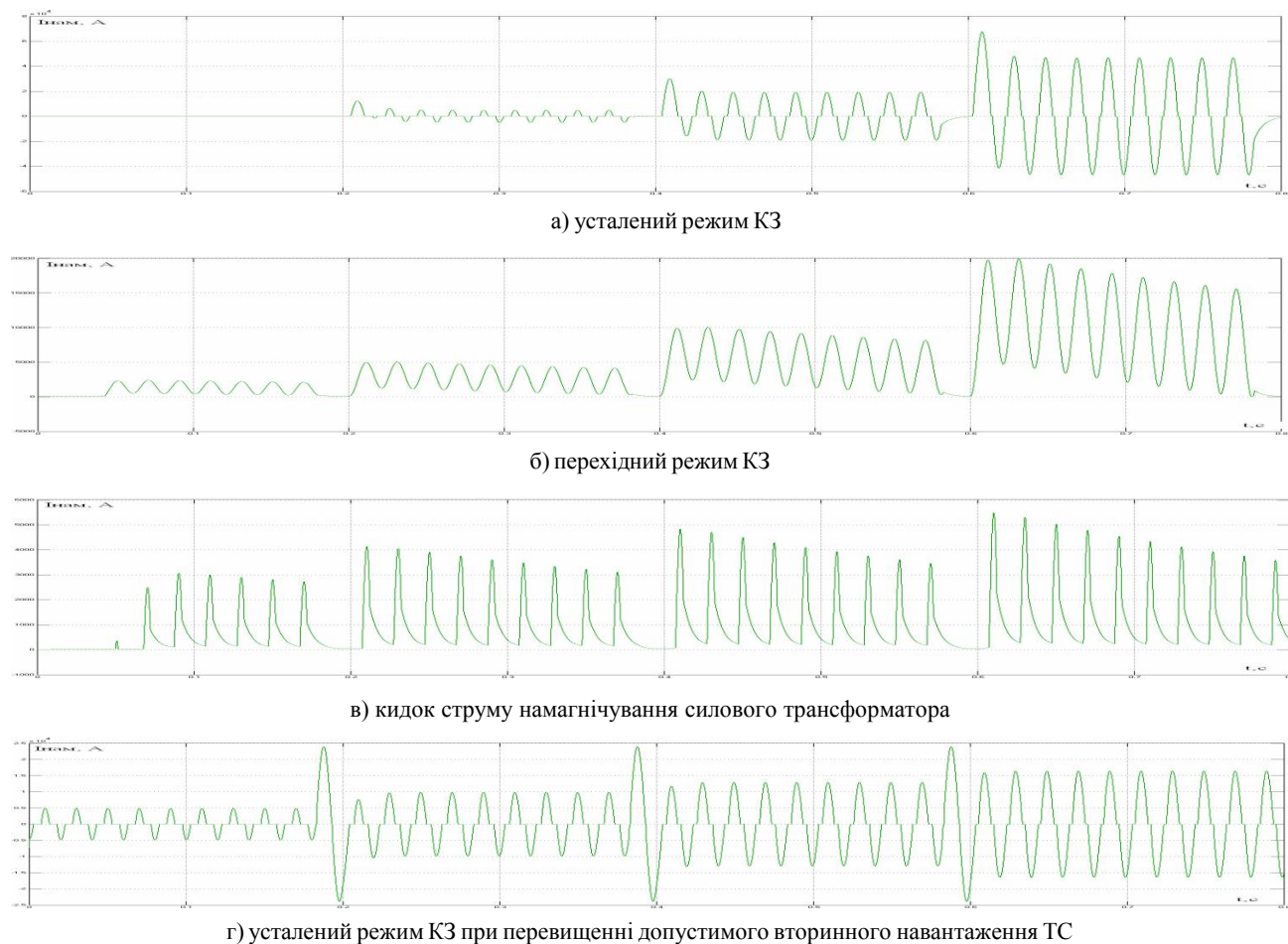


Рисунок 12 – Осцилограми струму небалансу ТС за різних режимів роботи ЕМ та навантаження його вторинного кола

На рис. 13 та рис. 14 приведені криві залежності зміни струмових ΔI та кутових δ_i похибок ТС, що досліджується, від зміни значень параметрів його первинного та вторинного кола відповідно. За наведеними кривими можна зробити висновок, що струмові похибки в усталених та перехідних режимах ЕМ змінюються в значно більшому ступені ніж кутові похибки. Найбільших за абсолютною величиною значень струмові та кутові похибки досягатимуть у перехідних режимах КЗ з максимальною за величиною аперіодичною складовою первинного струму та тривалим часом її затухання. За цих умов, в залеж-

ності від величини кратності первинного струму КЗ, значення струмової та кутової похибки ТС у початковий момент виникнення КЗ можуть перевищувати 60%, що підтверджується кривими ΔI_2 та δ_{i2} на рис. 13, проте разом із затуханням перехідного процесу КЗ відбуватиметься різке зменшення кутових похибок ТС, як це наведено на рис. 15, у той час як зменшення струмових похибок відбувається набагато повільніше. В усталеному режимі КЗ та при однофазному кидку струму намагнічування силового трансформатора струмові похибки ТС в декілька разів можуть перевищувати його кутові похибки, що підтверджується кривими $\Delta I_1, \delta_{i1}, \Delta I_3, \delta_{i3}, \Delta I_4, \delta_{i4}$.

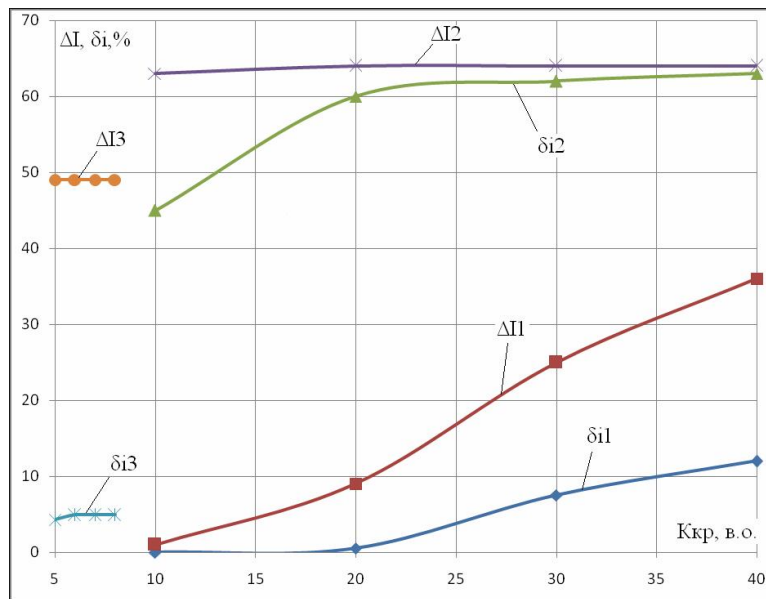


Рисунок 13 – Криві залежності зміни струмових та кутових похибок ТС, що досліджується, від зміни значень параметрів його первинного кола в усталеному ($\Delta I_1, \delta_{i1}$), перехідному ($\Delta I_2, \delta_{i2}$) режимах КЗ та в режимі однофазного кидка струму намагнічування силового трансформатора ($\Delta I_3, \delta_{i3}$).

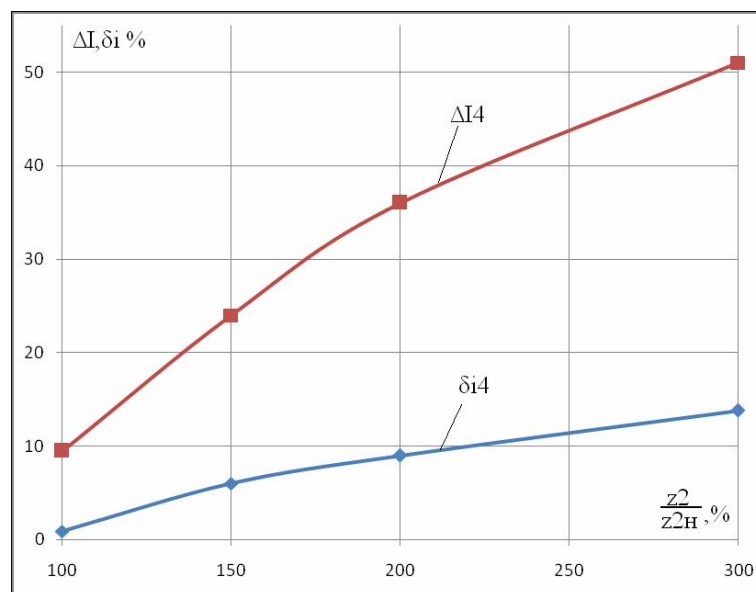


Рисунок 14 – Криві залежності зміни струмових ΔI_4 та кутових δ_{i4} похибок ТС, що досліджується, від зміни величини завантаження його вторинного кола в усталеному режимі КЗ за номінальної кратності струму КЗ

6. ВИСНОВКИ

У статті авторами було проведено дослідження зміни струмових та кутових похибок ТС, що призначений для живлення струмових кіл РЗ, в усталеному та перехідному режимах КЗ, в режимі однофазного кидку струму намагнічування силового трансформатора, підключеного до ЕМ, та в усталеному режимі КЗ з номінальною кратністю первинного струму та перевищенні допустимого вторинного завантаження ТС. Розроблена авторами методика може бути застосована для проведення дослідження роботи релейних кернів ТС, для яких є характерною 10-ти відсоткова гранична повна похибка трансформації струму, незалежно від номінальної потужності та виду кривої ВАХ останніх. Для дослідження вимірювальних малопотужних кернів ТС, що мають більш високі класи точності, розроблена методика не може бути використана, оскільки останні призначені для функціонування підключених до них вимірювальних пристроїв та пристроїв обліку лише за нормальних режимів ЕМ, у той час як пристрої РЗ, підключені до релейних кернів ТС, працюють лише за виникнення аварійних умов.

Для дослідження був обраний сучасний ТС з елегазовою ізоляцією типу **ТОГ-170-II-U1**. Дослідження проводилось шляхом застосування моделі ТС, що досліджується, та моделі ідеального ТС з однаковими технічними характеристиками та параметрами вторинного кола. Авторами були визначені струмові та кутові похибки ТС, що досліджується, за різних режимів ЕМ та завантаження його вторинного кола, було встановлено той факт, що кутові похибки ТС в усталених та перехідних режимах ЕМ змінюються в значно меншому ступені, ніж його струмові похибки, підтвердженням чому є приведені на рис. 13 та рис. 14 криві. В перехідному режимі КЗ, за максимального значення аперіодичної складової первинного струму та тривалого часу її затухання, кутові по-

хибки, подібно до струмових похибок, можуть досягати достатньо високих значень в початковий момент виникнення КЗ (крива d_2 на рис. 13), проте динаміка їх зміни характеризується швидким зменшенням їхніх значень разом із затуханням перехідного процесу, про що свідчать наведені на рис. 15 криві.

Результати проведеного авторами дослідження можуть бути використані при виборі та експлуатації ТС та їх струмових кіл, при визначенні оптимальних режимів їх роботи за умови забезпечення в аварійних режимах нормованих похибок ТС, призначених для живлення пристроїв РЗ, а також можуть бути взяті за основу при створенні пристроїв захисту, що за своїм принципом дії реагують на фазні співвідношення між вторинними струмами різних ТС, до струмових кіл яких підключено захист. Зокрема, до таких типів РЗ належить диференційно-фазний захист (ДФЗ), що на сьогоднішній день застосовується на повітряних лініях електропередачі напругою 110–750 кВ та у перспективі може бути використаний для забезпечення захисту інших елементів електричних станцій та мереж (збірні шини, генератори, трансформатори і т.д.) від всіх видів пошкоджень з абсолютною селективністю і достатньо високою швидкістю, [10].

СПИСОК ЛІТЕРАТУРИ

1. Афанасьев В. В. Трансформаторы тока / В. В. Афанасьев, Н. М. Адоньев, В. М. Кибель, И. М. Сирота, Б. С. Стогний – Л.: Энергоатомиздат, 1989. – 416 с.
2. Трансформатори вимірювальні. Частина 1. Трансформатори струму (IEC 60044-1:2003, IDT): ДСТУ IEC 60044-1:2008. — [Чинний від 2010-01-01]. — К.: Держспоживстандарт України, 2010. — 38 с. — (Національний стандарт України).
3. Armando Guzman (2011), «Improvements in Transformer Protection and Control», SEL Journal of Reliable Power: Vol. 2, pp. 1–17 (Eng).

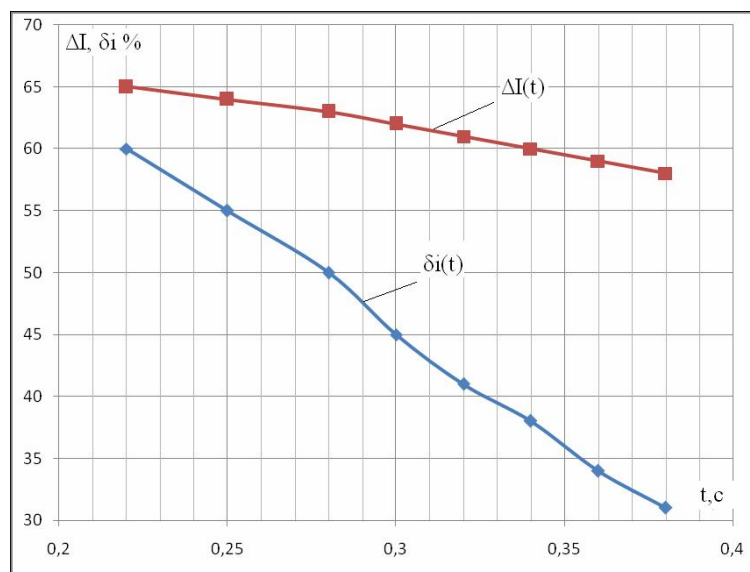


Рисунок 15 – Криві динаміки зміни струмових $\Delta I(t)$ та кутових $\delta_i(t)$ похибок ТС, що досліджується, в перехідному режимі КЗ

4. Michael Thompson (2001), «Secure Application of Transformer Differential Relays for Bus Protection», ELECSAR Engineering and Schweitzer Engineering Laboratories : Vol. 14, pp. 75–93 (Eng).
5. S. E. Zocholl (2012), «Current Transformer Concepts», Journal of Reliable Power : Vol. 5, pp. 31–55 (Eng).
6. Правила устройства электроустановок: Глава 3.2. Релейная защита / Минэнерго Украины. – 7-е изд., перераб. и доп. – X: Форт, 2009. – 704 с.
7. Технічна експлуатація електричних станцій та мереж. Правила / Мінпаливенерго України. Київ : НТУКЦ, 2003. – 597 с.
8. Федосеев А. М. Релейная защита электроэнергетических систем. Релейная защита сетей: учебное пособие для вузов / А. М. Федосеев. – М.: Энергоатомиздат, 1984. – 520 с.
9. Кужеков С. Л. Защита шин электростанций и подстанций / С. Л. Кужеков, В. Я. Синельников. – М.: Энергоатомиздат, 1983. – 184 с.
10. Ниценко В. В. Перспективы использования дифференциально-фазного принципа для защиты систем сборных шин распределительных устройств 110–750 кВ / Ниценко В. В., Кулагин Д. А. // Електромеханічні і енергозберігаючі системи. Щоквартальний науково-виробничий журнал. – Кременчук: КрНУ, 2015. – Вип. 3/2015 (31). – С. 158–166.
11. Байков А.И. Математические модели трансформаторов при анализе силовой части электроприводов / Байков А.И. // Труды Нижегородского государственного технического университета им. Р.Е. Алексеева. – Нижний Новгород: НГТУ, 2013. – Вип. 5/2013 (102). – С. 316–327.
12. Андреев В.А. Релейная защита и автоматика систем электроснабжения / В. А. Андреев. – М.: Высш. шк., 2006. – 639 с.

Ниценко В. В.¹, Кулагин Д. А.², Махлин П. В.³

¹Инженер оперативно-расчетной службы релейной защиты и противоаварийной автоматики ГП «НЭК «Укрэнерго» Днепропетровская ЭС, Запорожье, Украина

²Канд. техн. наук, профессор каф. «Электроснабжение промышленных предприятий», ЗНТУ, Запорожье, Украина

³Канд. техн. наук, доцент каф. «Электроснабжение промышленных предприятий», ЗНТУ, Запорожье, Украина
ИССЛЕДОВАНИЕ ПОГРЕШНОСТЕЙ ТРАНСФОРМАТОРОВ ТОКА В СИСТЕМАХ РЕЛЕЙНОЙ ЗАЩИТЫ В УСТАНОВИВШИХСЯ И ПЕРЕХОДНЫХ РЕЖИМАХ ЭНЕРГОСИСТЕМЫ

Цель работы. Определение максимальных значений токовых и угловых погрешностей трансформаторов тока и характера их изменения в установившихся и переходных режимах энергосистемы, при которых возможен выход их погрешностей за пределы диапазона нормируемых значений, а также сравнение степени изменения токовых и угловых погрешностей трансформаторов тока, предназначенных для питания вторичных цепей устройств релейной защиты в этих режимах.

Методы исследований. Исследование проведено путем использования метода имитационного моделирования и визуализации на ЭВМ функционирования трансформатора тока, предназначенного для питания вторичных цепей устройств релейной защиты, в установившихся и переходных режимах энергосистемы и при разных условиях его эксплуатации.

Полученные результаты. Авторами были определены в процентном соотношении максимальные токовые и угловые погрешности трансформации первичного тока во вторичную цепь трансформатора тока, которые обусловлены наличием тока намагничивания и активных потерь в магнитной системе исследуемого трансформатора тока, выполнено их сравнение, а также сделаны выводы относительно их изменения в установившихся и переходных режимах, в частности, установлен тот факт, что токовые погрешности в аварийных режимах изменяются в значительно большей степени, чем угловые и при определенных условиях могут выходить за пределы нормированных государственными стандартами значений.

Научная новизна. Авторами был разработан современный метод исследования токовых и угловых погрешностей трансформаторов тока, предназначенных для питания вторичных цепей устройств релейной защиты, основанный на использовании компьютерной модели идеального трансформатора тока с линейной безгистерезисной кривой намагничивания, которая имеет схожие характеристики и параметры первичной и вторичной цепи с исследуемым реальным трансформатором тока.

Практическая значимость. Полученные результаты могут быть использованы при определении оптимальных условий эксплуатации трансформаторов тока и разработке новых принципов выполнения измерительных и логических органов устройств релейной защиты элементов электрических станций и сетей, в частности, был сделан вывод о том, что для обеспечения более чувствительной и селективной защиты могут быть использованы устройства, которые по принципу своего действия реагируют только лишь на фазные соотношения между токами трансформаторов тока присоединений и должны быть отстроены только от угловых погрешностей измерений.

Ключевые слова: трансформатор тока, токовая погрешность, угловая погрешность, релейная защита, аварийный режим

Nitsenko V. V.¹, Kulagin D. O.², Makhlin P. V.³

¹Engineer of operative and settlement service of relay protection and emergency automatic systems GP «NEC «Ukrenerg» Dniprovsk ES, Zaporozhye, Ukraine

²Ph.D., professor The Department «Power Supply of industrial enterprises», ZNTU, Zaporozhye, Ukraine

³Ph.D., assistant professor The Department «Power Supply of industrial enterprises», ZNTU, Zaporozhye, Ukraine

INVESTIGATION OF ERRORS OF CURRENT TRANSFORMERS IN THE PROTECTION SYSTEMS IN STEADY AND TRANSIENT CONDITIONS OF ENERGY SYSTEM

Purpose. The main idea of the paper is investigation of the maximum values of current and angle errors of the current transformers and the nature of their changes in steady-state and transient power system conditions in which the possible output of errors beyond the normalized range of values, as well as a comparison of the degree of change of current and angle errors of the current transformers for power supply auxiliary wiring devices of relaying protection in these conditions.

Research methods. The authors used the method of simulation and visualization of the current transformer operation of computers, intended for supply of secondary circuits of relay protection devices in steady and transient conditions of supply power system and different operating modes.

The obtained results. The authors defined the percentage of the maximum current and angular error of the primary current transformation to the secondary circuit of the current transformer which are caused by the presence of the magnetizing current and resistive losses in the magnetic system of the test current transformer; their comparison is performed and conclusions are drawn regarding their changes in steady-state and transient conditions, in particular, the fact is established that the current errors in emergency conditions vary to a much greater extent than the angular and under certain conditions may extend beyond the value of the normalized state standards.

Scientific novelty. The authors developed the modern method of investigation of current and angle errors of the current transformers for auxiliary supply of relay protection devices based on the use of a computer model of an ideal current transformer with a linear no hysteresis B-H curve, which has similar characteristics and primary and secondary circuit parameters to study the real transformer current.

Practical significance. The results can be used in researching the optimum operating current transformers conditions and the development of new principles of perform measurement and logical circuits of relaying protection, in particular, it was concluded that in order to provide the more sensitive and selective protection we can use the devices based on the principle of their action to respond only to the phase relation between the currents of the current transformers and connections that have to be rebuilt only from the angle measurement errors.

Keywords: current transformers, current error, angular error, relay protection, emergency condition.

REFERENCES

1. Aphanasiev V. V., Adoniev V. M., Kibel I. M., Sirota I. M., Stogniy B. S. Transformatori toka, Energoatomizdat, Leningrad, 1989, 416 p.
2. Transformatori vimiryuvalni. Chastina 1. Transformatori strumu (IEC 60044-1:2003, IDT): DSTU IEC 60044-1:2008 [Instrumental transformers. Chapter 1. Current transformers (IEC 60044-1:2003, IDT): DSTU IEC 60044-1:2008], (2010), Derzhspozhivstandart Ukraini, Kiiiv, Ukraine.
3. Armando Guzman. Improvements in Transformer Protection and Control, *SEL Journal of Reliable Power*, Vol. 2, 2011, pp. 1–17
4. Michael Thompson. Secure Application of Transformer Differential Relays for Bus Protection, *ELECSAR Engineering and Schweitzer Engineering Laboratories*, Vol. 14, 2001, pp. 75–93.
5. Zocholl S. E. Current Transformer Concepts, *Journal of Reliable Power*, Vol. 5, 2012, pp. 31–55.
6. Pravila ustroystva electroustanovok. Glava 3.2. Releynaya zachita, Fort, Kharkov, Ukraine, 2009.
7. Tehnichna ekspluatatsiya elektrichnih stantsiy ta merezh. Pravila, NTUKTS, Kiiiv, Ukraine, 2003.
8. Fedoseyev A. M. Releynaya zachita electroenergeticheskikh sistem. Releynaya zachita setey, Energoatomizdat, Moscow, 1984, 520 p.
9. Kuzhekov S. L., Sinelnikov V. Y. Zachita shin electrostantsiy i podstantsiy, Energoatomizdat, Moscow, 1983, 184 p.
10. Nitsenko V. V., Kulagin D. O. Prospects differential-phase principle to protect busbar system switchgears 110-750 kV, *Electromechanicheskie i energosberigaushie sistemi*, 2015, Vol. 3, pp. 158–166.
11. Baikov A. I., Mathematical models of transformers in the analysis of the electric power, *Trudi Nizhegorodskogo gosudarstvennogo tekhnicheskogo universiteta*, 2013, Vol. 5, pp. 316–327.
12. Andreev V. A. Releynaya zaschita i avtomatika sistem elektrosnabzheniya, *Visshaya shkola*, Moscow, Russia. 2006, 639 p.