

ЗАСТОСУВАННЯ ЗАХИСНОГО ПРИСТРОЮ В НЕЙТРАЛІ ВИСОКОВОЛЬТНОЇ ОБМОТКИ АВТОТРАНСФОРМАТОРА З МЕТОЮ ПІДВИЩЕННЯ ЕФЕКТИВНОСТІ ОБМЕЖЕННЯ ОДНОФАЗНОГО СТРУМУ КОРОТКОГО ЗАМИКАННЯ

Проведено аналіз існуючих пристроїв обмеження однофазних струмів короткого замикання. Розглянуто розроблений пристрій обмеження однофазного струму короткого замикання в нейтралі високовольтної обмотки автотрансформатора.

Ключові слова: пристрій, нейтраль, обмотка, струм, коротке замикання, автотрансформатор, реактор, перенапряга, комутаційний апарат.

Однією з основних причин перерв електропостачання споживачів різних рівнів є пошкодження ліній електропередачі. Згідно статистики пошкоджень мереж електропередачі близько 70 % становлять однофазні короткі замикання, 20 % двофазні або двофазні на землю, 10 % – трифазні, тому особлива увага приділяється обмеженню однофазних струмів, як найбільш вірогідних. У зв'язку з цим метою статті є розробка та аналіз роботи надійного захисного пристрою обмоток високовольтного автотрансформатора від струмів однофазного короткого замикання.

У процесі розробки схеми захисного пристрою були розглянуті і проаналізовані існуючі пристрої, серед них відомий «Пристрій для обмеження перенапруг і струмів короткого замикання на високовольтній підстанції» [1], який містить: захисний розрядник, підключений безпосередньо до нейтралі силового трансформатора, який містить обмотку, з'єднану за схемою «трикутник», дросель насичення, з'єднаний з нейтраллю трансформатора, і лінійні комутаційні апарати; дросель насичення, виконаний з відпайками. Силовий трансформатор містить додаткову обмотку, яка ввімкнена в розтин обмотки, з'єднаної в «трикутник», один з виводів якої підключений до відпайки дроселя насичення, а інший – до його заземленого виводу.

Основні недоліки проаналізованого пристрою: недостатня ефективність обмеження максимальних струмів короткого замикання, що виникають при аварійних режимах; неможливість виконання необхідних змін величин вказаних струмів при перехідних процесах в змінних схемах електричних мереж; конструктивне виключення можливості замикання виводів «розімкнений трикутник» вказаної обмотки з метою забезпечення електричного зв'язку з живленими електричними мережами при можливому розвитку аварій в циклічно-каскадних послідовностях;

відсутність необхідних кіл керування із захисними елементами, що забезпечують обмеження до безпечних величин електромагнітних і ємнісних процесів між трансформаторними обмотками при нормальних і аварійних режимах.

Як найближчий аналог до винаходу був розглянутий «Пристрій для обмеження струмів короткого замикання і перенапруг» [2], який згідно з рис. 1 складається з:

- автотрансформатора, у якого високовольтна обмотка (ВН) 1 підключена за допомогою комутаційних апаратів 2 до живильної системи шин 3, обмотки середньої напруги (СН) 4, підключеної за допомогою комутаційних апаратів 5 до живленої схеми шин 6 і обмотки низької напруги (НН) 7, з'єднаної за схемою «розімкнений трикутник»;

- трансформатора напруги контролю ізоляції, високовольтна обмотка 8 якого з'єднана за схемою „зірка” з глухим заземленням нейтралі і підключена до живильної системи шин;

- основної обмотки низької напруги (НН-1) 9, яка з'єднана за схемою «зірка» з виведеним нульовим дротом;

- додаткової обмотки низької напруги (НН-2) 10, яка з'єднана за схемою «розімкнений трикутник»;

- струмообмежувального реактора, який складається з двох послідовно з'єднаних обмоток 11 та 12 відповідних класів напруги, причому високовольтний ввід реактора підключений безпосередньо до нейтралі високовольтних обмоток автотрансформатора, а між його середнім і нульовим виводами підключені безпосередньо виводи обмотки НН автотрансформатора;

- схеми, яка складається з послідовно з'єднаних шунтувального комутаційного апарата 13 і активного опору 14, що заземляє комутаційний апарат 15 з послідовно з'єднаним опором 16 і обмежувачем перенапруг 17;

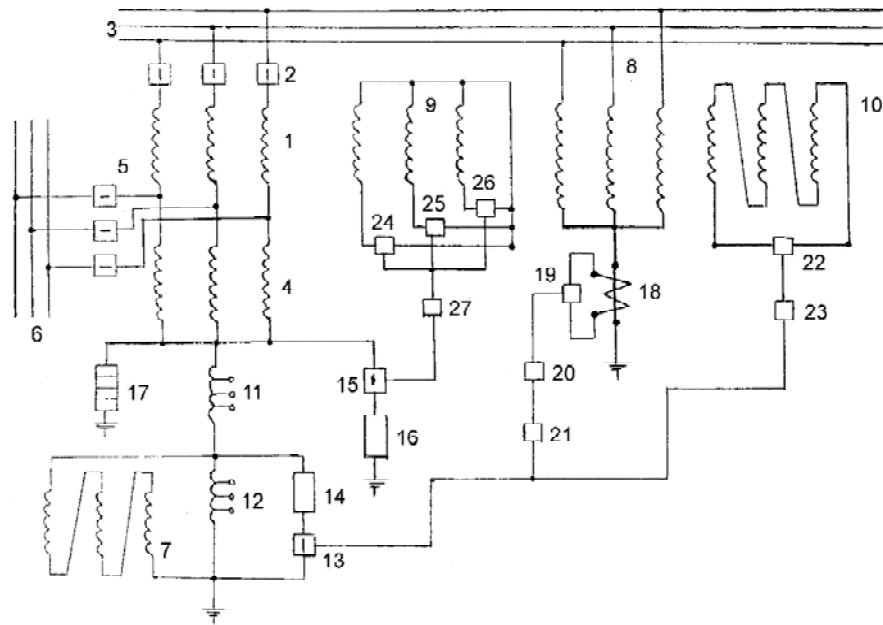


Рис. 1. Пристрій для обмеження перенапруг і струмів короткого замикання

- комутаційного апарата 15 з послідовно з'єднаним опором 16 і обмежувача перенапруг 17, які знаходяться між нейтраллю обмоток (ВН, СН) автотрансформатора і землею;

- схем керування шунтувальним комутаційним апаратом, одна з яких містить: трансформатор струму 18 в глухо заземленій нейтралі обмотки ВН трансформатора напруги з реле струму 19 в його вторинній обмотці, реле часу 20 і з проміжним реле 21, а інша містить реле напруги 22 між виводами обмотки НН-2 і проміжне реле 23;

- кола керування заземлюючим комутаційним апаратом, що містить реле напруг 24, 25, 26 і проміжне реле 27.

Позитивним чинником пропонованого пристрою є достатня ефективність обмеження тільки внутрішніх перенапруг в результаті функціональних взаємодій між високовольтною і низьковольтними обмотками трансформатора напруги контролю ізоляції з ввімкненим шунтувальним і заземлюючим комутаційними апаратами в загальній нейтралі високовольтних обмоток автотрансформатора при послідовно з'єднанні з ними активним опором.

За допомогою запропонованих кіл забезпечується керування і обмеження однофазних струмів короткого замикання при відключенні комутаційних апаратів в момент відсутності внутрішніх перенапруг, що забезпечують збільшення опору послідовно з'єднаних обмоток струмообмежувального реактора в нейтралі високовольтних обмоток автотрансформатора.

Запропонований пристрій має такі ж недоліки, як і раніше розглянутий.

Проведений аналіз існуючих пристроїв обмеження струмів короткого замикання довів необхідність розробки більш ефективного пристрою обмеження

однофазних струмів коротких замикань [3], чому і присвячена ця робота.

На рис. 2 наведена електрична схема розробленого пристрою обмеження однофазного струму короткого замикання в нейтралі високовольтної обмотки автотрансформатора, який складається з:

- послідовно з'єднаних обмоток високої 1 і середньої 2 напруги автотрансформатора, виконаних за схемою „зірка” із загальною нейтраллю;

- лінійних комутаційних апаратів 3 живильної електричної мережі;

- захисних елементів 4 між фазами і вказаною нейтраллю із захистом нейтралі індивідуальним елементом 5, шунтованим відповідним розрядником 6. До вказаної нейтралі підключені паралельно: заземлюючий індивідуальний роз'єднувач 7, коло з послідовно з'єднаними роз'єднувачем 8, реактором 9, активним опором 10 і первинною обмоткою 11 трансформатора струму, а також роз'єднувач 12 з високовольтною обмоткою 13 трансформатора напруги;

- обмотки низької напруги автотрансформатора 14, з'єднаної за схемою «розімкнений трикутник»;

- лінійних комутаційних апаратів 15 живленої електричної мережі;

- активного опору 16, ємності 17 і шунтувального комутаційного апарата 18, які паралельно з'єднані та знаходяться між виводами вказаної обмотки 14;

- кіл керування шунтувальним комутаційним апаратом 18, які містять вторинну обмотку трансформатора струму 19 і послідовно з'єднані реле струму 20 і реле часу 21 з проміжним реле 22 між її виводами, а також вторинної обмотки трансформатора напруги 23 і послідовно з'єднаних реле напруги 24, реле часу 25 з проміжним реле 26 між її виводами [3].

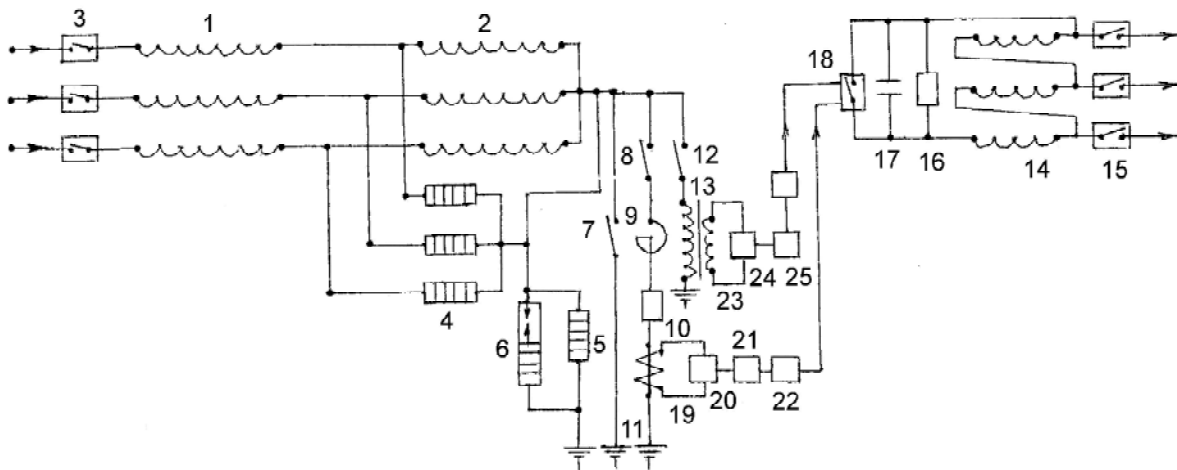


Рис. 2. Пристрій обмеження однофазного струму короткого замикання в нейтралі високовольтної обмотки автотрансформатора

Розглянемо принцип роботи пристрою обмеження однофазного струму короткого замикання в нейтралі високовольтних обмоток автотрансформатора.

У нормальному режимі роботи, при проектній протяжності електричної мережі, з метою відмежування однофазного струму короткого замикання до допустимої величини, послідовно з'єднані обмотки високої 1 і середньої 2 напруги автотрансформатора підключені лінійними комутаційними апаратами 3 до живильної електричної мережі з наявністю в їх загальній нейтралі розімкнених роз'єднувачів 7, 8 і 12; низьковольтна обмотка автотрансформатора 14 з'єднана за схемою «розімкнений трикутник» та підключена лінійними комутаційними апаратами 15 до живленої електричної мережі; між розімкненими виводами низьковольтної обмотки автотрансформатора 14 паралельно ввімкнені активний опір 16, ємність 17 та шунтувальний комутаційний апарат 18 (у нормальному режимі роботи відключений).

У пристрої між фазними електричними зв'язками вказаних автотрансформаторних обмоток і їх загальною нейтраллю, з метою обмеження виникаючих короткочасних внутрішніх перенапруг при перехідних, коливальних і резонансних процесах відповідних частот, які виникають при відключенні пошкодженої ділянки мережі комутаційним апаратом, постійно підключені захисні елементи 4 з наявністю безпосередньо в нейтралі індивідуального захисного елемента 5, шунтованого відповідним розрядником 6.

При необхідності стабільного обмеження підвищених величин тривало діючих внутрішніх перенапруг, особливо при живленні рудно-термічних печей в процесі розплаву шихти з виникненням неповнофазних режимів, вмикається роз'єднувач 12 високовольтної обмотки трансформатора напруги 13, збільшена напруга між виводами його низьковольтної обмотки 23 призводить до спрацьовування реле напруги 24, реле часу 25 і проміжного реле 26, що приводить до включення

комутаційного апарата 18, який замикає виводи обмотки 14, а отже шунтує активний опір 16 і ємність 17.

При змінних величинах однофазних струмів короткого замикання в регламентованих межах, внаслідок змін точок струморозділів, можливе індивідуальне підключення до нейтралі послідовно з'єднаних реактора 9, активного опору 10 і первинної обмотки 11 трансформатора струму з наявністю його вторинної обмотки 19, між розімкненими виводами якої підключене реле струму 20 з послідовно з'єднаними реле часу і проміжним реле 22, що приводить до включення комутаційного апарата 18 в залежності від відповідних величин уставок вказаних реле.

З метою підвищення ефективності обмеження внутрішніх перенапруг при допустимій величині однофазного струму короткого замикання можливе безпосереднє заземлення нейтралі вказаних обмоток замиканням роз'єднувача 7, що виключає роботу пристроїв релейного захисту. Отже, при відключеному комутаційному апараті 18 зберігаються паралельно з'єднані активний опір 16 і конденсатор 17 між розімкненими виводами обмотки 14.

Висновки

Розроблений пристрій забезпечує обмеження струмів короткого замикання при аварійних режимах, скорочує кількість виникнень аварійних режимів в електричних мережах з усуненням можливостей їх розвитку в циклічно-каскадних послідовностях, виключає випадки виникнення небезпечних величин електромагнітних і ємнісних процесів всіяких частот струмів і напруг, не допускає ферорезонансних явищ, резонансних і неселективних комутаційних процесів, зберігає стабільні електричні зв'язки із землею фактично комбінованого обмежувача фазних перенапруг та їх величин в нейтралі обмоток, забезпечує заземлений або ізольований режими нейтралі, або її вибіркове заземлення.

Функціональні дії між запропонованими елементами пристрою виключають високочастотні перехідні явища і коливальні процеси, а також знижують короткочасні двофазні короткі замикання до допустимих величин.

Запропонований пристрій зберігає необхідні параметри якості електричної енергії, необхідну точність вимірювань приладами контролю, а, отже, надійність роботи релейного захисту, автоматики і телемеханіки з ефективним використанням силових кіл як каналів зв'язку, а також скорочує додаткові втрати електричної енергії при її транспортуванні по лініях електропередач і використанні для власних потреб на підстанціях, підвищує надійність експлуатації електричних мереж і подовжує терміни експлуатації електричного обладнання.

СПИСОК ЛІТЕРАТУРИ

1. А. с. 907682 СРСР, МПК Н 02 Н 9/00. Пристрій для обмеження перенапруг і струмів короткого замикання на високовольтній підстанції / І. І. Магда, А. І. Назаров ; опубл. 23.02.82, Бюл. № 7.
2. Пат. 19274 Україна, МПК Н 02 Н 7/04, 9/00, 9/04. Пристрій для обмеження струмів короткого замикання і перенапруг / О. М. Андрієнко, Д. В. Журавльов, А. І. Назаров ; заявники і патентовласники О.М. Андрієнко, Д. В. Журавльов, А. І. Назаров ; опубл. 15.12.2006, Бюл. № 12.
3. Пат. №39306 Україна, МПК Н02Н9/00. Пристрій для обмеження однофазного струму короткого замикання в нейтралі високовольтної обмотки автотрансформатора / О.М. Андрієнко, М. В. Вишневський ; заявники і патентовласники О. М. Андрієнко, М. В. Вишневський ; опубл. 25.02.2009, Бюл. № 4.

Надійшла до редакції 22.12.2010

Вишневский Н. В., Андриенко А. Н. Применение защитного устройства в нейтрали высоковольтной обмотки автотрансформатора с целью повышения эффективности ограничения однофазного тока короткого замыкания

Проведен анализ существующих устройств ограничения однофазных токов короткого замыкания. Рассмотрено разработанное устройство ограничения однофазного тока короткого замыкания в нейтрали высоковольтной обмотки автотрансформатора.

Ключевые слова: устройство, нейтраль, обмотка, ток, короткое замыкание, автотрансформатор, реактор, перенапряжение, коммутационный аппарат.

Vyshnevsky N., Andriyenko A. Application of protection device in autotransformer high-voltage winding neutral for increasing the efficiency of single-phase short-circuit current limiting

Analysis of existing single-phase short current limiting devices is fulfilled. The proposed device for single-phase short-circuit current limiting in an autotransformer high voltage winding neutral is described.

Key words: device, neutral, winding, current, short circuit, autotransformer, reactor, overvoltage, switching unit.