

DESENVOLVIMENTO DE UM PROTÓTIPO DE EMISSOR-RECEPTOR INFRAVERMELHO PARA APLICAÇÃO DA TÉCNICA fNIR

Emanuel Finatto

emanuelroox@gmail.com

Israel Schimitz dos Santos

israelschimitz@hotmail.com

Luciano Salerno

lsalerno@ucs.br

Marilda Spindola

mmspindola@ucs.br

Alexandre Mesquita

amesquit@ucs.br

Universidade de Caxias do Sul – UCS – Bento Gonçalves, RS

RESUMO

Construímos um protótipo de baixo custo, de um equipamento que utilizando sistemas de filtros e amplificadores analógicos, emite e detecta sinais eletromagnéticos na faixa de espectro do infravermelho, digitalizados pela plataforma *National Instruments* e modelados matematicamente através do sistema *LabVIEW* (plataforma de software da *National Instruments*). Resultados preliminares apontam para a possibilidade de o equipamento ser aplicado na prática de aquisição de biosinais por espectroscopia funcional infravermelha – fNIR.

Palavras Chave: LED's infravermelhos, fNIR, Neurociência.

ABSTRACT

We built a low cost prototype equipment which using analog filters and amplifiers, emit and detect electromagnetic signals in the range of the infrared spectrum, digitizing and modeling mathematically them by National Instruments platform and LabVIEW system. Results suggest the possibility of equipment be applied in practice to acquire biosignals by functional Near-infrared Spectroscopy - fNIR.

Keywords: LED's infrareds, fNIR, neuroscience

1. INTRODUÇÃO

O atual cenário da pesquisa na área de neurociência é de contínua absorção de inovações tecnológicas e metodológicas, tornando cada vez mais robustas e eficazes as técnicas atualmente existentes. Porém, a grande complexidade no funcionamento do cérebro humano

fez surgir diversas técnicas de coleta de sinais eletromagnéticos associados a suas atividades específicas. Algumas destas técnicas são invasivas, que pela sua natureza podem perturbar a própria atividade do organismo. Nessa categoria pode-se incluir como exemplo a técnica da medicina nuclear, em que elementos radioativos, com afinidade química com determinada região ou processo fisiológico do organismo, são inseridos no corpo, por via oral, cavidades ou de forma intersticial, e seu percurso interno é acompanhado pela detecção da radiação emitida pelo elemento. Outro exemplo é a tomografia computadorizada, baseada na emissão de raios-X sobre parte do corpo do paciente. Esta técnica, mesmo obedecendo as normas de proteção recomendadas, expõe o paciente a radiações ionizantes, que podem, dentro de limites estatísticos, provocar mutações moleculares e conseqüentemente, câncer. Como alternativa na exploração da informação sobre as atividades do cérebro, busca-se técnicas de estímulo-resposta em sinais que não perturbem o meio de estudo de forma significativa. Dentro desta categoria está a Eletroencefalografia (EEG), que consiste em capturar, através de eletrodos no escalpo, sinais elétricos de baixa intensidade e freqüência produzidos pelo cérebro em atividade estimuladas. Porém, a técnica EEG permite a avaliação dos sinais adquiridos relacionados a um evento no domínio tempo e freqüência, mas não permite que se possa mapear de forma precisa a seqüência dos acontecimentos em termos de processamento neuronal interno, considerando os hemisférios e as regiões cerebrais que estão sendo ativadas em cada processo.

O fNIR - *Funcional Near-infrared Spectroscopy (Espectroscopia Funcional Utilizando Infravermelho)* é uma tecnologia emergente de neuroimagem funcional não-invasiva, segura, portátil e de baixo custo (comparada às demais modalidades) que proporciona um método de acompanhamento direto e indireto da atividade cerebral em tempo real (aproximadamente 1~3Hz) da atividade cerebral através da utilização de luz infravermelha detectando alterações hemodinâmicas dentro do córtex cerebral. As alterações que ocorrem em regiões cerebrovasculares através de dispositivos emissores de luz infravermelhos de baixa potência, e baixo custo, adequados para o uso na superfície cerebral sem causar danos ao usuário.

2. REVISÃO BIBLIOGRÁFICA

A técnica fNIR pode detectar e potencialmente monitorar alterações cerebrovasculares, chamadas de oxigenação sanguínea dependente (BOLD - *blood oxygenation dependent*), através da utilização de sinais infravermelhos. É uma técnica semelhante à ressonância magnética funcional – RMF, porém com procedimentos extremamente mais econômicos. A análise dos sinais obtidos por fNIR mostra alterações nas características de oxigenação e

desoxigenação nas concentrações de hemoglobina durante a atividade mental. É observado que um aumento na oxihemoglobina (HbO₂) e um decréscimo na desoxihemoglobina (Hb) ocorrem depois da ação de um determinado procedimento, tal como a execução de um movimento motor ou um esforço de aprendizado.

Pesquisas de base tem sido realizadas por diferentes grupos nas últimas duas décadas e tem apresentado resultados relevantes que auxiliam no entendimento dos mecanismos de funcionamento do fluxo sanguíneo cerebral quando estímulos são apresentados a um ser humano. Os estudos mostram que nestas ações, a concentração de HbO encontrada foi muito significativa durante as atividades mentais específicas vinculadas aos estímulos propostos em relação ao padrão de não atividade (IZZETOGLU *et. al.*, 2004).

As alterações no fluxo cerebrovascular, devido aos estímulos, são denominadas como resposta hemodinâmica cerebral e tendem a durar vários segundos. Esta característica possibilita a visualização da variação do sinal cerebral ao longo do tempo em várias áreas de interesse, como regiões temporal e parietal, responsáveis pela interpretação de forma, cor, direção e nomenclatura dos estímulos visuais (IZZETOGLU *et. Al.*, 2005, 2007), (COYLE *et. al.* 2007), (SPINDOLA *et al.* 2008). O uso de fNIR está revelando-se eficaz como instrumento neurocientífico, bem como uma ferramenta de pesquisa, pois os achados recentes de pesquisadores demonstram que ambos os métodos de RMF e fNIR apresentam resultados muito semelhantes na investigação do aumento do fluxo sanguíneo e conseqüente consumo de oxigênio em áreas com atividade cerebral relacionadas a estímulos. Ainda há um grande desafio relacionado a estas pesquisas, pois o fluxo sanguíneo que se apresenta como resposta a um estímulo externo sofre interferência da pulsação cardíaca e de outros sinais fisiológicos relativos a outros contextos. Extrair as componentes do sinal evocado pelo estímulo requer técnicas precisas associadas ao processo com fNIR, como a comparação com sinais de base fisiológicos e modelagem matemática que permita isolar as componentes apenas do espectro infravermelho.

2.1 Aspectos Biofísicos

O comportamento dos fótons de luz infravermelha ao penetrar no tecido humano quando disparado por uma fonte de luz dá-se de duas maneiras:

- Espalhamento (refração): os fótons ao chocar-se com certos tecidos como as membranas celulares da pele sofrem refração e são dissipados para longe de sua fonte luminosa;
- Absorção: os fótons ao se chocar com outros tipos de tecidos ou moléculas como é o

caso da água, oxihemoglobina (HbO_2) e da desoxihemoglobina (Hb) são absorvidos e refletidos no interior das moléculas.

Esta energia é posteriormente reemitida e pode ser detectada por equipamento adequado. A potência da radiação infravermelha necessária para provocar tal processo é da ordem das usadas em aparelhos de controle remoto de televisores. Não há nenhuma evidência estatística que indique a periculosidade para a saúde humana do uso das radiações infravermelhas no tecido humano na potência citada. É por esse motivo que a prática do fNIR é apresentada na literatura como uma prática segura e não invasiva. Os sinais coletados serão acondicionados por sistemas de filtros e amplificadores analógicos, digitalizados pela plataforma National Instruments e modelados matematicamente e estatisticamente pelo método ICA - Análise de Componente Independente.

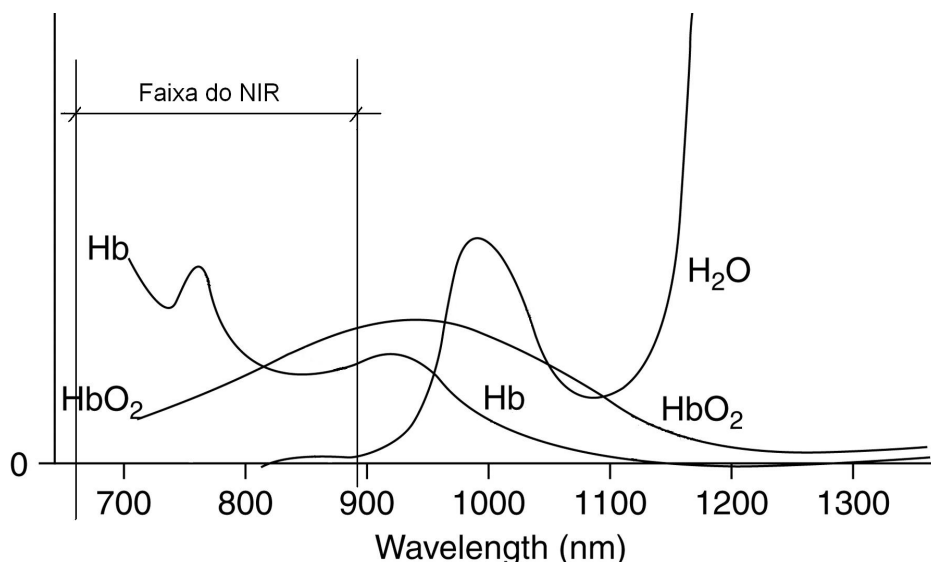


Figura 1 – Fator de absorção luminosa x Comprimento de onda

Fonte: British Journal of Anaesthesia 103 (BJA/PGA Supplement): i3–i13 (Adaptada pelo autor), 2009.

3. MATERIAIS E MÉTODOS

O hardware foi desenvolvido no laboratório de Biosinais, do Curso de Engenharia Elétrica da Universidade de Caxias do Sul (UCS), Campus da Região dos Vinhedos (CARVI) em Bento Gonçalves, Centro de Ciências Exatas da Natureza e Tecnológicas do Departamento de Engenharia e Informática. Os parâmetros de projeto foram especificados levando-se em conta somente dos princípios biofísicos da espectroscopia funcional infravermelha, apoiados por revisão bibliográfica sobre fNIR, e adaptando as características físicas dos componentes eletrônicos de posse, mas sem seguir qualquer projeto eletrônico de aplicação consolidada já existente.

3.1 Bloco Regulador de Tensão

O bloco regulador de tensão foi montado a fim de suprir a necessidade de tensão estável e simétrica dos amplificadores operacionais e do microcontrolador PIC. Preparado conforme a literatura indica, usando os CIs LM7805 e LM7905 que regulam a tensão positiva e negativa respectivamente (BOYLESTAD, 2004).

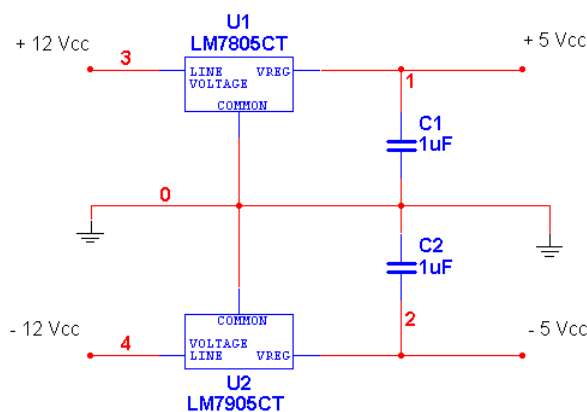


Figura 2 – Bloco regulador de tensão
Fonte: Autor, 2012

3.2 Bloco Emissor

Basicamente é composto por duas fontes de corrente independentes dimensionadas para os LEDs emissores e seus respectivos controles programados em microcontrolador.

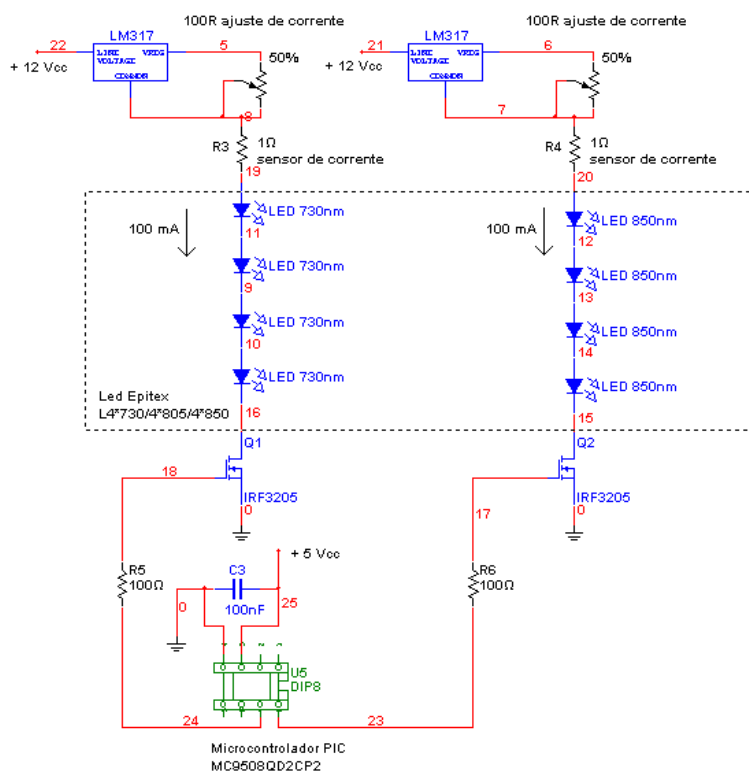


Figura 3 – Bloco Emissor
Fonte: Autor, 2012

3.2.1 Fonte de Emissora

As fontes de luz emissoras foram escolhidas levando-se em conta o gráfico de absorção de luz (Ver Figura 1), onde há diferenciação entre os níveis da oxihemoglobina e desoxihemoglobina e principalmente devido ao nível de absorção da água nesta faixa ser baixíssimo. Optou-se por LEDs devido ao seu relativo baixo custo, facilidade de implementação e potência suficiente, mais precisamente o “L4*730/4*805/4*850-40Q96-I Multi-wavelength LED” do fabricante *Epitex*. Este componente possui três blocos. Cada bloco é composto por quatro LEDs em série e emite em um comprimento de onda diferente, 730 nm, 805 nm e 850 nm, onde somente os comprimentos de 730 nm e 850 nm são ativados no dispositivo.

3.2.2 Fonte de corrente

Dado que a energia irradiada no emissor é um importante dado para compreensão da medição e considerando ainda que os LEDs tenham seu funcionamento dado pelo rompimento da dopagem e funcionam por corrente, então foi usado uma fonte de corrente controlada em série com um resistor de 1 Ω , onde é possível conhecer a corrente drenada ao LED medindo facilmente a tensão. Basicamente foi montada com o CI LM317 em configuração de fonte de corrente variável, conforme indicada na folha de dados do fabricante. Este CI possui proteção contra curtos-circuitos e aumento da temperatura e nesta configuração podemos facilmente conhecer e ajustar à corrente.

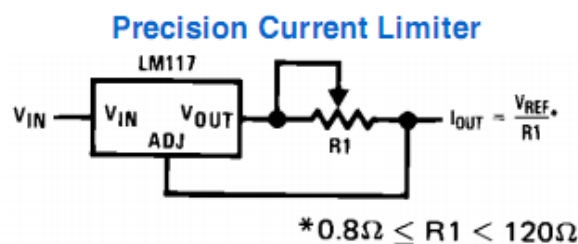


Figura 4 – Fonte de corrente variável
Fonte: <http://www.ti.com/lit/ds/symlink/lm117.pdf>, 2012

3.2.3 Microcontrolador PIC

Dado que emissor irradia em dois comprimentos de ondas diferentes e ambos percorrem no mesmo meio, foi concebido um sistema de emissão intercalada a cada 1 segundo, ou seja, cada comprimento de onda é emitido durante 800 ms e desligado 1200 ms, objetivando medir a concentração de Oxi e desoxi separadamente, o que também é de grande importância para a compreensão dos dados.

Para programar o chaveamento, utilizou-se o microcontrolador *PIC16F84A*, programado na linguagem C e transistores *MOSFET* do tipo *IRF3205*. O chaveamento é feito em uma frequência de 500 Hz, sendo o *duty cycle* de 50%, ou seja, em 1 ms ativo e 1 ms desativo, durante 800 ms. Sendo assim, o tempo necessário para uma aquisição completa, medindo os dois comprimentos de onda é de 2 segundos. Foram programadas duas portas de chaveamento e outra mostrando qual porta é ativada, para controlarmos a aquisição na digitalização.

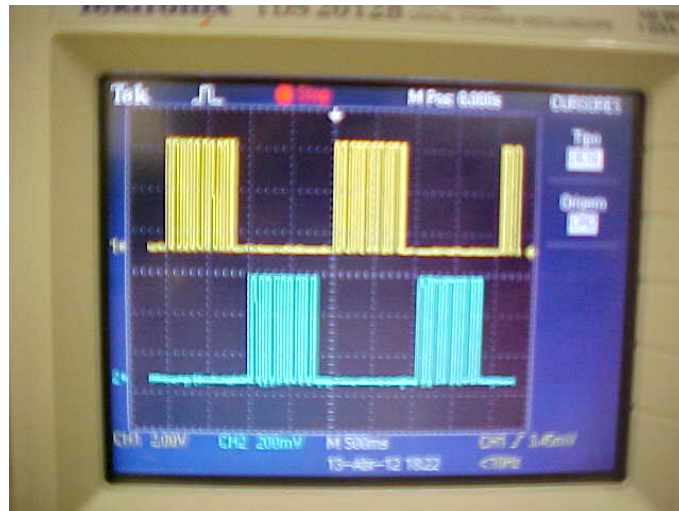


Figura 4 – Análise temporal do microcontrolador
Fonte: Autor, 2012

3.3 Bloco Receptor

O sistema de recepção do sinal é composto por um receptor, nesta etapa da pesquisa. O bloco receptor é essencialmente, o sensor de captação do sinal e a etapa de amplificação e filtragem. Dado que a luz ambiente, se captada pelo receptor é suficiente para deixá-lo em nível de saturação e o ângulo de incidência de luz do LED não é apenas direcional, mas se espalha de forma radial à aproximadamente 60° do centro da luz do LED, o emissor e receptor foram montados dentro de um molde de silicone, evitando assim o contato direto dos dois.

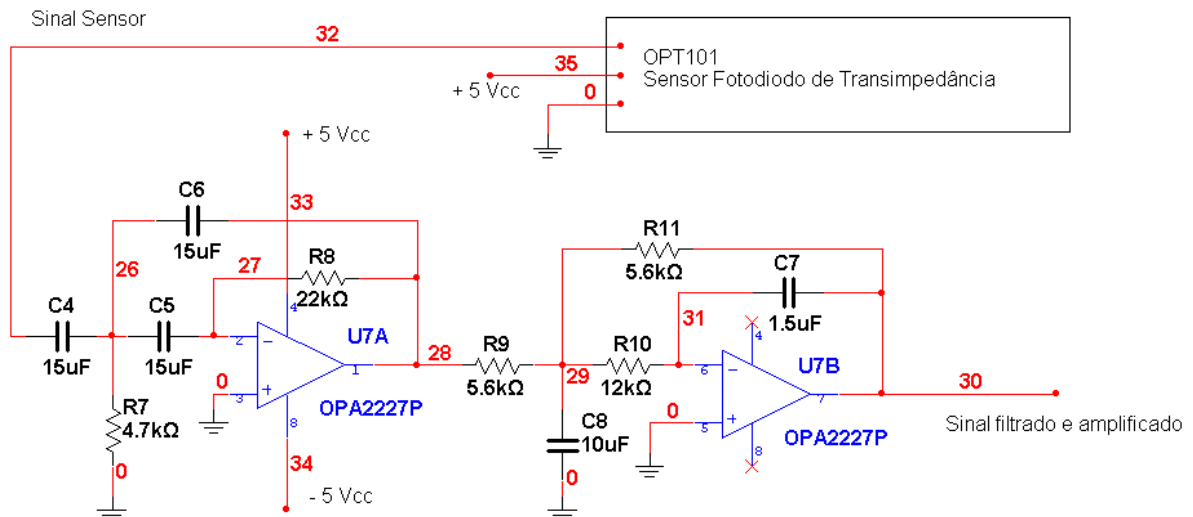


Figura 5 – Bloco Receptor
Fonte: Autor, 2012

3.3.1 Sensor

Foi usado o CI *OPT101* que é um diodo monolítico acoplado a um amplificador de transimpedância, amplificador esse que tem como característica um baixíssimo ruído de corrente, ideal para ser usado como amplificador de corrente como é o caso de fotodiodos, ele possui um fotodiodo receptor integrado, com uma malha de realimentação interna. A sua resposta em tensão é extremamente linear a potencia emitida em $V/\mu W$ incidente no fotodiodo. Na faixa espectral trabalhada, podemos variar de aproximadamente $0,5\sim 0,6 V/\mu W$, conforme indica a folha de dados do fabricante.

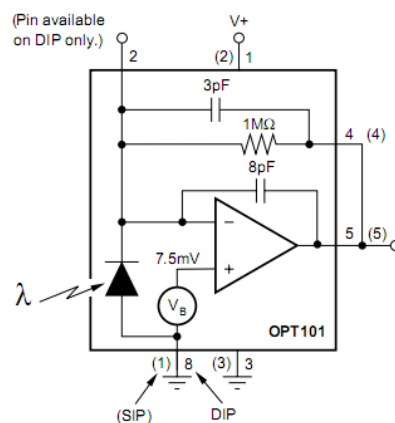


Figura 6 – Sensor OPT101
Fonte: http://www.stanford.edu/class/ee122/Parts_Info/datasheets/OPT101.pdf, 2012

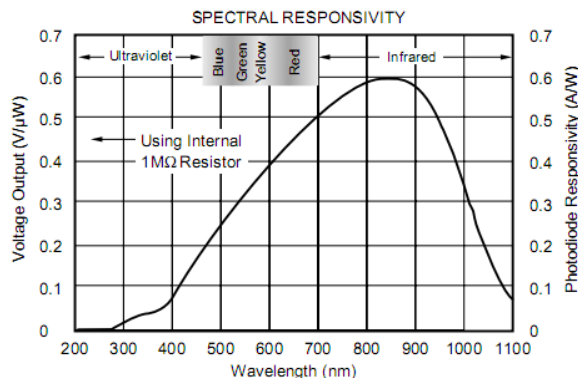


Figura 7 – Curva de resposta x faixa espectral do sensor OPT101

Fonte: http://www.stanford.edu/class/ee122/Parts_Info/datasheets/OPT101.pdf, 2012

3.3.2 Amplificação e filtragem

Depois de ser recebido, o sinal passa por um bloco de amplificação e filtragem, removendo interferência como o da luz ambiente, interferências de ruído provenientes da rede elétrica (60 Hz) e principalmente o componente DC. Esta etapa foi usado o CI *OPA2227* que possui dois amplificadores operacionais internos. Ele foi escolhido por possuir baixíssimo *off-set* e nível de ruído. Sendo o sinal de 2 Hz, o filtro implementado é um tipo passa faixas entre as frequências de 1 a 5 Hz do tipo Butterworth de ganho 1, que provê uma considerável planura na zona de passagem na topologia de realimentação múltipla (MFB).

Para que a recepção aconteça de forma satisfatória, no momento da medição, é recomendável que o receptor esteja encostado no escalpo, ou o mais próximo possível para evitar ruídos de reflexão emitidos pela pele e luz ambiente.

3.4 Bloco de digitalização

A aquisição de dados foi implementada usando a plataforma LabVIEW. Onde são gravados os sinais-respostas e o sinal que identifica qual o comprimento da onda adquirida a cada momento. A conversão analógico-digital (ADC) é feita a partir da placa de conversão de 16 bits da National Instruments (*PCI-MIO-16E-1*), com uma taxa de amostragem de 100 amostras por segundo.

4. RESULTADOS

Para avaliar a capacidade e sensibilidade de detecção em função da frequência do sinal captado do equipamento, foi montado um novo circuito, com as mesmas características do Bloco Emissor deste mesmo projeto, porém ao invés do microcontrolador, utilizamos um

gerador de sinais eletromagnéticos da marca *Agilent*, modelo *33210A*, emitindo um sinal do tipo onda quadrada, com amplitude de 4,5 V e *duty cycle* de 50 % conectados ao MOSFET de chaveamento e visualizados os resultados no osciloscópio da *Tektronix* modelo *TDS2012B*. Foram realizados 14 coletas, com as mesmas características elétricas, porém variando a frequência de 0 até 20 Hz para cada comprimento de onda, a saber, 730 nm e 850 nm. Os LED's emissores foram posicionados de frente ao receptor, numa distância conhecida de 100 mm.

O gráfico apresenta um pico de resposta na frequência de 1 Hz, sendo atenuado de acordo com o aumento da frequência do emissor, validando o filtro passa faixas.

O comprimento de onda de 850 nm teve maior amplitude devido às características de recepção do sensor OPT101 desta faixa espectral. Pode-se observar que o hardware está respondendo como esperado e pronto para ser validado no tecido humano.

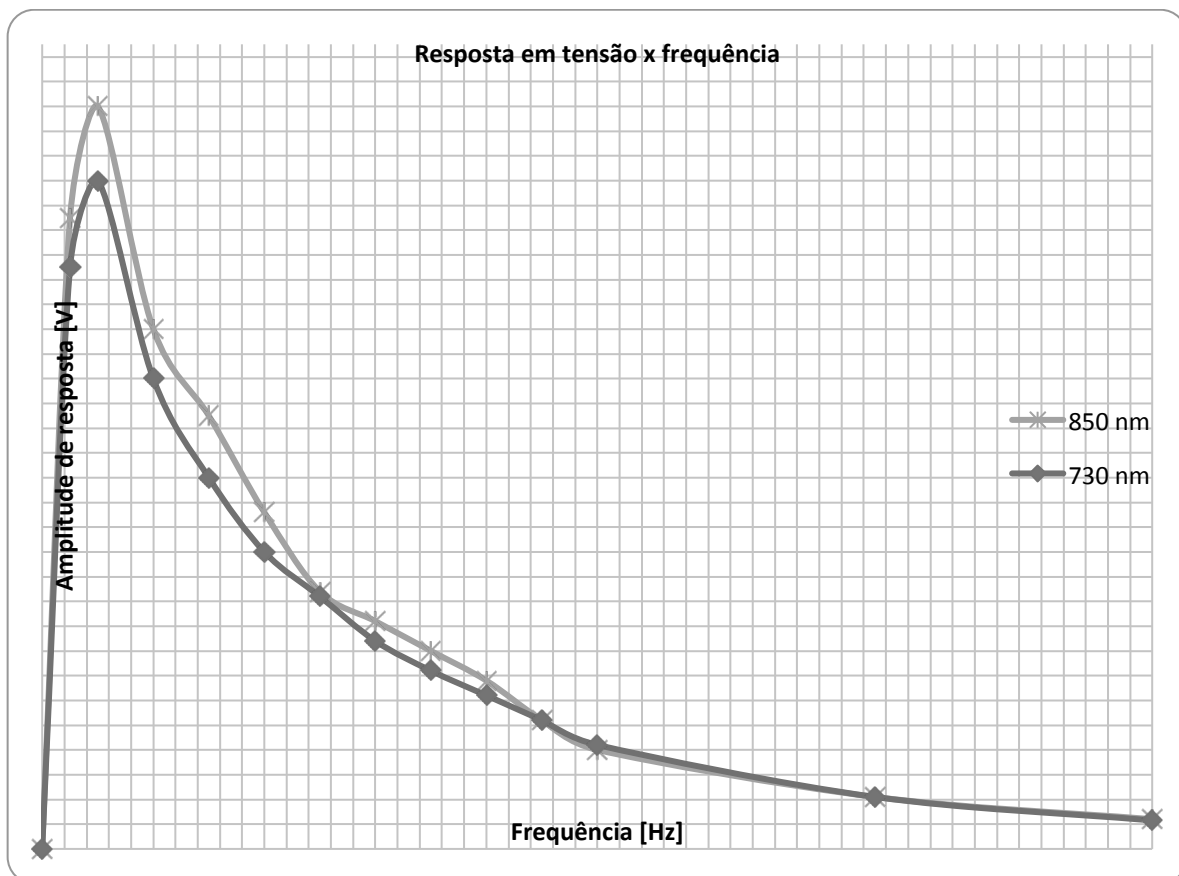


Figura 1 – Gráfico de resposta do receptor x frequência do sinal emitido
Fonte: Autor, 2012

5. CONCLUSÃO

Os resultados de avaliação do protótipo foram considerados satisfatórios, uma vez que conseguiram reproduzir a recepção necessária dos níveis de radiação, reduzindo o nível de ruído e permitindo a análise quantitativa para posterior estudo no tecido humano.

Contudo, a avaliação final do presente projeto de pesquisa, será caracterizada pela utilização do protótipo em seres humanos, cuja análise quantitativa será feita a partir das diferenças de sinais com maior e menor oxigenação numa mesma região, o que permite estimar a porcentagem de oxihemoglobina. Porém, este procedimento requer aprovação do Comitê de Ética em Pesquisa Envolvendo Seres Humanos da Universidade de Caxias do Sul (CEP/UCS), processo que no presente momento do envio deste trabalho ainda está em andamento. Esta avaliação final indicará a possibilidade de utilização do hardware desenvolvido no laboratório de pesquisa em biosinais, no Campus Avançado da Região dos Vinhedos da Universidade de Caxias do Sul (CARVI-UCS) a partir somente dos princípios biofísicos da espectroscopia funcional infravermelha, para aplicação da técnica fNIR, especificamente em pesquisas associada à motricidade, atenção, memória e cognição humanas. Planeja-se que a validação da confiabilidade do equipamento conste de duas etapas:

a) comparação entre os resultados do equipamento (visualização do sinal gráfico obtido e respostas ao modelo matemático aplicado) com resultados já publicados pelos grupos de pesquisa sobre fNIR;

b) comparação com os resultados de outra técnica de imageamento de biosinais, a eletroencefalografia os sinais manifestos EEG e FNIR. A comparação será feita por modelagem matemática, apenas como indicadora de que o sinal se altera nas mesmas condições de estímulo e este indicador poderá ser medido por EEG ou por FNIR.

REFERÊNCIAS

- [1] AKGUL, C. B.; Akin, A., Sankur, B. (2006) Extraction of cognitive activity-related waveforms from functional near-infrared spectroscopy signals. International Federation for Medical and Biological Engineering 2006. Med Bio Eng Comput (2006) 44:945-958. DOI 10.1007/s11517-006-0116-3.
- [2] BALBINOT, A. ; Chiaramonte, M. S. Assessment of EEG signals with ERP technique in the cognitive attention process on 2D and 3D images. In: Brain inspired Cognitive System, 2008, São Luis - Maranhão - Brasil. BICS 2008 PROCEEDINGS - BIS, 2008.
- [3] BALBINOT, A. , Chiaramonte, M. S. , Balbinot, A. B. ,Marques, P. J . Eletromiografia e Instrumentação Biomédica como Sistema HCI (Human-Computer Interfacing) no Controle de Prótese Experimental de Mão. In: Asociación Iberoamericana de Tecnologías

de Apoyo a la Discapacidad, 2008, Cartagena de Indias. IBERDISCAP 2008 - Asociación Iberoamericana de Tecnologías de Apoyo a la Discapacidad, 2008.

- [4] BALBINOT, A, Chiaramonte, M. S. ; Carra, M. , Chiaramonte, M. J. Desenvolvimento de um Protótipo EEG como ferramenta para caracterização de sinais cerebrais em atividades relacionadas a raciocínio lógico. In: 2o Encontro Nacional de Biomecânica 2007, 2007, Évora. Atlas do 2o Encontro Nacional de Biomecânica 2007. Lisboa : IST Press, 2007. p. 387-392.
- [5] BOZKURT A, Onaral B, (2004). Safety Assessment of Near Infrared Light Emitting Diodes for Diffuse Optical Measurements. *Biomedical Engineering Online*, 3(9).
- [6] SPINDOLA, M. , Balbinot, A. ; Carra, G. , Zaro, M. A.. ERP como técnica de investigação sobre padrões cognitivos evocados com estímulos visuais 2D e 3D. In: International Conference on Engineering and Technology Education, INTERTECH'2008., 2008, Santos, SP. Proceedings, International Conference on Engineering and Technology Education. Peruíbe - SP : ed III - COPEC - Council of Researches in Education and Sciences IV. v. 1. p. 73-74.
- [7] COSTA, M. H. Derivação da fonte de sinais de EEG: correlação e mapeamento cerebral. Dissertação de Mestrado em Engenharia Biomédica da Universidade Federal do Rio de Janeiro. Rio de Janeiro, 1994.
- [8] COYLE, S M, Ward, T E ; Markham, C. M. (2007) Brain-computer interface using a simplified functional near-infrared spectroscopy system.
- [9] HYVARINEN, A. and Oja, E. Independent component analysis: Algorithms and applications. *Neural Networks*, 13(4-5):411-430, 2000.
- [10] IZZETOGLU K, Bunce S, Onaral B, Pourrezaei K, Chance B, (2004). Functional Optical Brain Imaging Using Near-Infrared During Cognitive Tasks. *Int. J. of Human-Comp. Int.*, 17(2):211-227.
- [11] IZZETOGLU M, Izzetoglu K, Bunce S, Onaral B, Pourrezaei K, (2005). Functional Near-Infrared Neuroimaging. *IEEE Trans. on Neural Systems and Rehabilitation Engineering*, 13(2):153-159.
- [12] IZZETOGLU M, Bunce S, Izzetoglu K, Onaral B, Pourrezaei K, (2007). Functional Brain Imaging Using Near Infrared Technology for Cognitive Activity Assessment. *IEEE Engineering in Medicine and Biology Magazine*, Special issue on the Role of Optical Imaging in Augmented Cognition, 26(4):38 – 46
- [13] LABVIEW – National Instruments – Virtual Instruments – <<http://www.ni.com/>>
Acesso em: 25/04/12
- [14] LAZZAROTTO, M. , Heinzen, V. E. F. , Yunes, R. A. . A Simple Quantitative Method to Correlate Structure with Biological Activity of Aliphatic Compounds. In: I Latin American Meeting on Medicinal Chemistry, 2007, Montevideu. I Latin American Meeting on Medicinal Chemistry, 2007.

Parte superior do formulário

- [15] MONTGOMERY, D.C. Design and Analysis of Experiments. Arizona State University, 2001.
- [16] MURKIN, J. M., ARANGO M. Near-infrared spectroscopy as an index of brain and tissue oxygenation. University of Western Ontario. British Journal of Anaesthesia 103 (BJA/PGA Supplement): i3–i13 (2009) doi:10.1093/bja/aep299.
- [17] NIEDERMEYER, E.; SILVA, F.L. Electroencephalography. Basic Principles, Clinical Applications, and Related Fields. 3. ed. Maryland: Williams & Wilkins, 1993.
- [18] RIZZON, L. A. ; Miele, A. , Lazarotto, M. , Cristofoli, B. , Guandalin, D. P. , Fanti, H. I. . Análise de componentes principais na diferenciação de vinhos Moscato Branco da Serra Gaúcha. In: XII Congresso Brasileiro de Viticultura e Enologia, 2008, Bento Gonçalves. XII Congresso Brasileiro de Viticultura e Enologia. Bento Gonçalves : Embrapa Uva e Vinho, 2008. p. 172-172.