

PENINGKONDISIAN SIRKULASI AIR KOLAM PEMBESARAN IKAN LELE BERDASARKAN WAKTU

Kukuh Setyadjit¹, Balok Hariadi², Ahmad Ridhoi³
kukuh@untag-sby.ac.id¹

^{1,2,3}Teknik Elektro, Universitas 17 Agustus 1945 Surabaya

Abstrak

Dewasa ini peternakan lele secara intensif sangat membutuhkan peralatan yang canggih yang mana kolam lele ini dikelola secara modern. Terutama dengan sistem Pengairan yang secara Otomatis digerakkan dengan Sistem Elektris yang menggunakan bantuan Mikrokontroller. Pengairan Kolam lele dengan Sirkulasi air supaya ikan lele tetap bertahan hidup dan cepat besar dan dapat dipanen sesuai jadwal yang telah diprogram. Dengan Peralatan yang canggih diharapkan peternak ikan lele bisa menghasilkan panen yang sangat baik karena sirkulasi air yang baik. Proses dengan pemutaran air yang lazimnya disebut Sirkulasi air kolam lele secara otomatis ini air yang digerakkan dengan pompa air melalui pipa-pipa yang menyebar ke bidang kolam lele secara menyebar dan pembuatan pintu air secara otomatis dengan buka tutup untuk pembuangan air yang kotor, peternak lele tidak perlu lagi menghidupkan dan mematikan pompa air sehingga dapat menghemat tenaga. Dengan menggunakan kolam lele Intensif dapat menghemat lahan Kolam lele dengan metode memakai terpal dan ukuran kolam 4 x 6 m dengan tinggi 0,80 m dapat diberi benih ikan lele kurang lebih 10.000 ekor. Dengan pengaturan Sirkulasi air ini oksigen dalam kolam akan terpenuhi dan PH air bisa terjaga antara 7 sampai 8 skala pada PH Meter Digital sehingga ukuran PH air bisa stabil, sebagai syarat air yang untuk ikan lele.

Kata Kunci : otomatisasi, mikrokontroller, sirkulasi, ph meter, lele

Abstract

Today catfish farms as intensive as they really need sophisticated equipment where catfish ponds are managed in a modern way. Especially with an Irrigation system that is automatically driven by an Electrical System that uses the help of a Microcontroller. Watering catfish ponds with water circulation so that catfish can survive and grow quickly and can be harvested according to a programmed schedule. With sophisticated equipment, it is hoped that catfish farmers can produce very good harvests due to good water circulation. The process by rotating water is usually called Circulation of catfish pond water automatically this is water pumped through water pipes that spread to the field of catfish ponds spread and making sluice gates automatically by opening the lid for dirty water disposal, catfish breeders do not need to turn on and off the water pump so it can save energy. Using an intensive catfish pool can save land catfish ponds using the method of tarpaulin and the size of a 4 x 6 m pond with a height of 0.80 m can be given catfish seeds of approximately 10,000 birds. By setting this water circulation oxygen in the pool will be fulfilled and the pH of the water can be maintained between 7 to 8 scales on the Digital PH Meter so that the pH size of the water can be stable, as a condition of water for catfish.

Keywords: automation, microcontroller, circulation, ph meter, catfish

LATAR BELAKANG

Perkembangan dan kemajuan ilmu pengetahuan dan teknologi pada saat ini telah banyak memberikan solusi kepada manusia dalam menjalani proses kehidupan. Kemajuan teknologi yang canggih semakin cepat menuntut manusia untuk berfikir maju agar tidak canggung terhadap teknologi yang sedang dan akan berkembang saat ini. Salah satu contoh lahan kolam di daerah sungai merupakan lahan kolam ikan lele Intensif. Pada dasarnya pengendalian dan perawatan kolam Intensif dilakukan secara manual artinya dengan pesatnya perkembangan teknologi bidang Elektronika diupayakan mengoptimasi pengaturan lahan kolam yang memudahkan para petani ikan lele

Pintu air tambak memegang peranan sangat penting untuk hasil tambak yang lebih memuaskan, pintu air kolam lele diatur secara manual mengakibatkan sering terjadi kesalahan. Dengan pengendalian pintu air secara otomatis diharapkan hasil dari kolam jadi lebih baik karena kurangnya kesalahan atau kecerobohan pengendali secara manual (tenaga manusia).

Sirkulasi air kolam ini menggunakan mikrokontroler yang digunakan untuk mengendalikan Motor DC sebagai penggerak pintu air. Inputan berasal dari sensor air yang di pasang pada pintu bagian dalam dan pintu bagian . Pumpa air yang dikontrol dengan Mikrokontroler untuk menyedot dan menyemprotkan air melalui pipa-pipa PVC yang dipasang keliling kolam ukuran 4 x 6 m, yang dapat diatur dengan waktu jadi pihak pengelola tidak perlu lagi menjalankan Pumpa dan bisa berjalan secara otomatis.

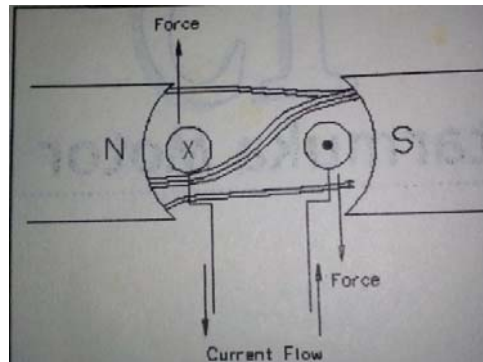
LANDASAN TEORI

Landasan teori ini meliputi pengertian alat – alat yang akan digunakan digunakan seperti pengertian motor dc, pengertian mikrokontroler atmega 16, pengertian *load cell*, sensor infrared, module hx711, pengertian lcd, relay sebagai driver motor dc. Untuk memudahkan dalam perancangan perangkat keras dan perangkat lunak.

MOTOR DC

Motor bekerja berdasarkan prinsip induksi magnetic. Sirkuit internal motor dc terdiri dari kumparan/lilitan konduktor. Setiap arus yang mengalir melewati sebuah konduktor akan menimbulkan medan magnet. Konduktor dibentuk menjadi sebuah loop sehingga ada dua bagian konduktor yang berada didalam medan magnet pada saat yang sama . Pada gambar 2.1 konfigurasi konduktor seperti ini akan menghasilkan distorsi pada medan magnet utama dan

menghasilkan gaya dorong pada masing masing konduktor. Pada saat konduktor ditempatkan pada rotor, gaya dorong yang timbul akan menyebabkan rotor berputar searah jarum jam.

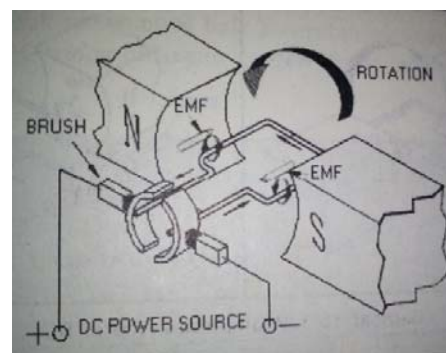


Gambar 2.1 prinsip pergerakan motor

¹ Sumber : Abdul Kadir, *Mesin Arus Searah*, 1980

KONTRUKSI MOTOR DC

Konstruksi dasar motor dc dapat dilihat pada gambar 2.2. pada gambar tersebut terlihat bahwa pada saat terminal motor diberi tegangan dc maka arus electron akan mengalir melalui konduktor dari terminal negative menuju ke terminal positif. Karena konduktor berada di antara medan magnet, maka akan timbul medan magnet juga pada konduktor yang arahnya seperti terlihat pada gambar 2.2.



Gambar 2.2. konstruksi dasar motor dc

Arah garis medan magnet yang dihasilkan oleh magnet permanen adalah dari kutub utara menuju keselatan. Sementara pada konduktor yang dekat dengan kutub selatan, arah garis gaya magnet disisi sebelah bawah serah dengan garis gaya magnet permanen sedangkan di sisi sebelah atas arah garis gaya magnet berlawanan arah dengan garis gaya magnet permanen. Ini menyebabkan medan magnet disisi sebelah bawah lebih rapat daripada sisi sebelah atas. Dengan demikian konduktor akan terdorong ke arah atas. Sementara pada konduktor yang dekat dengan

kutub utara, arah garis gaya magnet disisi sebelah atas searah dengan garis gaya magnet permanen, sedangkan disisi sebelah bawah arah garis gaya magnet berlawanan arah dengan garis gaya magnet permanen. Ini menyebabkan medan magnet disisi sebelah atas lebih rapat dari pada sisi sebelah bawah. Dengan demikian konduktor akan terdorong ke arah bawah.

¹ Sumber: Abdul Kadir, *Mesin Arus Searah*, 1980

MIKROKONTROLLER ATMEGA 16

AVR merupakan seri mikrokontroler *Complementary Metal Oxide Semiconductor (CMOS) 8-bit* buatan Atmel berbasis arsitektur RISC (*Reduced Instruction Set Computer*). Hampir semua instruksi pada program dieksekusi dalam satu siklus *clock*. AVR mempunyai 32 register *general-purpose*, *timer/counter* fleksibel dengan mode *compare*, interupsi *internal* dan *eksternal*, serial UART, *programmable Watchdog Timer*, *power saving mode*, ADC dan PWM. AVR pun mempunyai *In-System Programmable (ISP) Flash on-chip* yang memungkinkan memori program untuk diprogram ulang (*read/write*) dengan koneksi secara serial yang disebut *Serial Peripheral Interface (SPI)*. AVR memiliki keunggulan dibandingkan dengan mikrokontroler lain, keunggulan mikrokontroler AVR yaitu memiliki kecepatan dalam mengeksekusi program yang lebih cepat, karena sebagian besar instruksi dieksekusi dalam 1 siklus *clock* (lebih cepat dibandingkan mikrokontroler keluarga MCS 51 yang memiliki arsitektur *Complex Instruction Set Compute*). ATMEGA16 mempunyai *throughput* mendekati 1 *Millions Instruction Per Second (MIPS)* per MHz, sehingga membuat konsumsi daya menjadi rendah terhadap kecepatan proses eksekusi perintah.

Beberapa keistimewaan dari AVR ATMEGA16:

Mikrokontroler ATmega 16 ini tersusun dari sistem minimum yaitu IC ATmega 16, oscillator eksternal dan reset. IC Atmega 16 berfungsi sebagai pengendali system yang mendapatkan input dari sensor dan output dihubungkan ke relay .

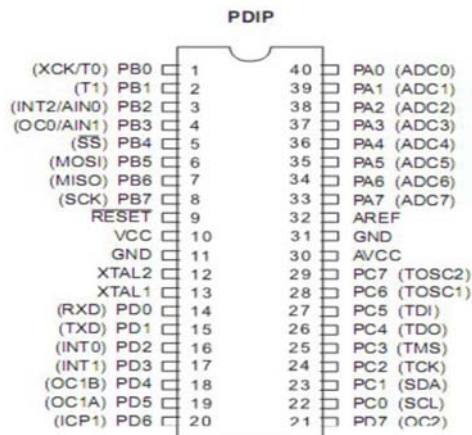
1. Mikrokontroler AVR 8 *bit* yang memiliki kemampuan tinggi dengan konsumsi daya rendah
2. Arsitektur RISC dengan *throughput* mencapai 16 MIPS pada frekuensi 16MHz
3. Memiliki kapasitas *Flash* memori 16 Kbyte, EEPROM 512 Byte dan SRAM 1 Kbyte
4. Saluran I/O sebanyak 32 buah, yaitu *Port A*, *Port B*, *Port C* dan *Port D*
5. CPU yang terdiri dari 32 buah *register*
6. Unit interupsi dan eksternal
7. *Port* USART untuk komunikasi serial

8. Fitur *peripheral*

- Tiga buah *Timer/Counter* dengan kemampuan perbandingan (*compare*)
- Dua buah *Timer/Counter 8 bit* dengan *Prescaler* terpisah dan *Mode Compare*
 - Satu buah *Timer/Counter 16 bit* dengan *Prescaler* terpisah, *Mode Compare* dan *Mode Capture*
 - *Real Time Counter* dengan *Oscillator* tersendiri
 - Empat kanal PWM
 - 8 kanal ADC
 - 8 *Single-ended Channel* dengan keluaran hasil konversi 8 dan 10 resolusi (register ADCH dan ADCL)
 - 7 *Diferrential Channel* hanya pada kemasan *Thin Quad Flat Pack* (TQFP)
 - 2 *Differential Channel* dengan *Programmable Gain*
 - Antarmuka *Serial Peripheral Interface (SPI) Bus*
 - *Watchdog Timer* dengan *Oscillator Internal*
 - *On-chip Analog Comparator*

9. Bahasa *Assembly* untuk *program memory*

Konfigurasi Pin AVR ATMEGA16



Gambar 2.3 Konfigurasi ATMEGA16

Konfigurasi pin mikrokontroler Atmega16 dengan kemasan 40-pin dapat dilihat pada gambar diatas. Dari gambar tersebut dapat terlihat ATMEGA16 memiliki 8 pin untuk masing-masing Gerbang A (Port A), Gerbang B (Port B), Gerbang C (Port C), dan Gerbang D (Port D).

³Sumber : Paulus Andi Nalwan , *Teknik Antar muka dan Pemrograman Mikrokontroller*.,Jakarta 2003

Arsitektur Mikrikontroller ATmega 16

1. VCC

Merupakan *supply* tegangan digital. Untuk ATmega 16 besar tegangan input yang digunakan adalah 4,5v – 5,5v.

2. GND

Merupakan *ground* untuk semua komponen yang membutuhkan *Grounding*.

3. Port A

Yaitu (PA7..PA0) berfungsi sebagai input analog pada konverter A/D. Port A juga sebagai suatu Port I/O 8-bit dua arah, jika A/D konverter tidak digunakan.

4. Port B

Adalah suatu port I/O 8-bit dua arah dengan pin fungsi khusus yaitu *Timer/Counter*, komparator analog dan SPI

5. Port C

Adalah suatu Port I/O 8-bit dua arah dengan dengan pin fungsi khusus yaitu TWI, komparator analog dan *Timer Oscillator*.

6. Port D

Adalah suatu Port I/O 8-bit dua arah dengan dengan pin fungsi khusus yaitu komparator analog, interupsi eksternal dan komunikasi serial.

7. AVCC

Adalah pin penyedia tegangan untuk Port A dan Konverter A/D. Pin ini berfungsi sebagai *supply* tegangan untuk ADC. Untuk *pin* ini harus dihubungkan secara terpisah dengan VCC karena *pin* ini digunakan untuk analog saja. Bahkan jika ADC pada AVR tidak digunakan tetap saja disarankan untuk menghubungkannya secara terpisah dengan VCC. Jika ADC digunakan, maka AVCC harus dihubungkan ke VCC melalui *low pass filter*.

8. AREF

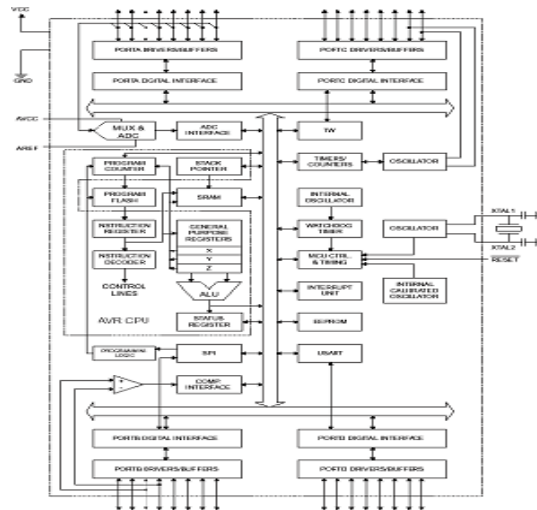
Merupakan pin masukan tegangan referensi analog untuk konverter A/D

9. RESET

Pin ini berfungsi untuk me-reset mikrokontroler ke kondisi semula

10. XTAL1 dan XTAL2

Merupakan *Input Oscillator* berfungsi sebagai pin masukan *clock* eksternal. Suatu mikrokontroler membutuhkan sumber detak (*clock*) agar dapat mengeksekusi instruksi yang ada di memori. Semakin tinggi nilai kristalnya, maka semakin cepat pula mikrokontroler tersebut dalam mengeksekusi program.



Gambar 2.4 Blok Diagram ATmega 16

³Sumber : Paulus Andi Nalwan , *Teknik Antar muka dan Pemrograman Mikrokontroller*, Jakarta 2003

Analog To Digital Converter

AVR ATmega16 merupakan tipe AVR yang telah dilengkapi dengan 8 saluran ADC internal dengan resolusi 10 bit. Dalam mode operasinya, ADC dapat dikonfigurasi, baik single ended input maupun differential input. Selain itu, ADC .

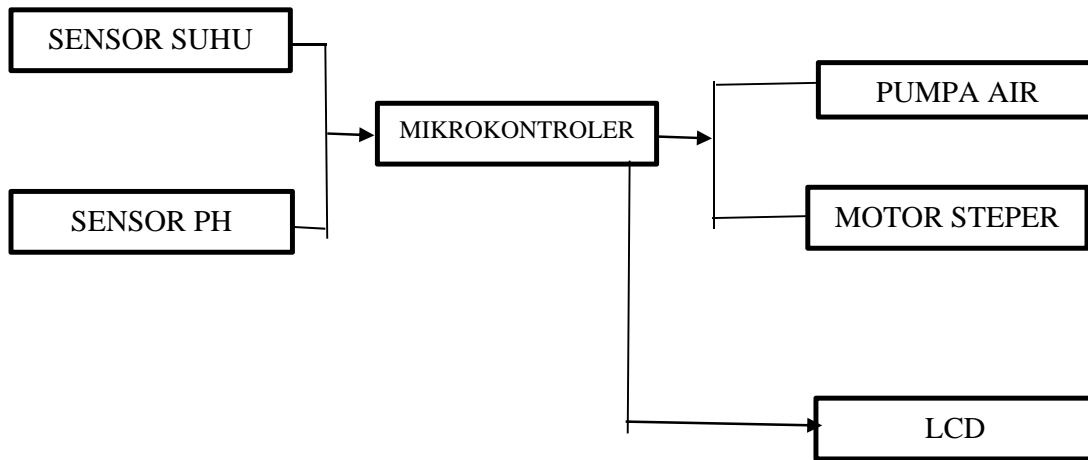
ATmega16 memiliki konfigurasi pewaktuan, tegangan referensi, mode operasi, dan kemampuan filter derau (noise) yang fleksibel sehingga dapat dengan mudah disesuaikan dengan kebutuhan dari ADC itu sendiri.

ADC pada ATmega16 memiliki fitur-fitur antara lain :

- a. Resolusi mencapai 10-bit
- b. Akurasi mencapai ± 2 LSB
- c. Waktu konversi 13-260 μ s
- d. 8 saluran ADC dapat digunakan secara bergantian
- e. Jangkauan tegangan input ADC bernilai dari 0 hingga VCC
- f. Disediakan 2,56V tegangan referensi internal ADC
- g. Mode konversi kontinyu atau mode konversi tunggal
- h. Interupsi ADC complete
- i. Sleep Mode Noise cancel

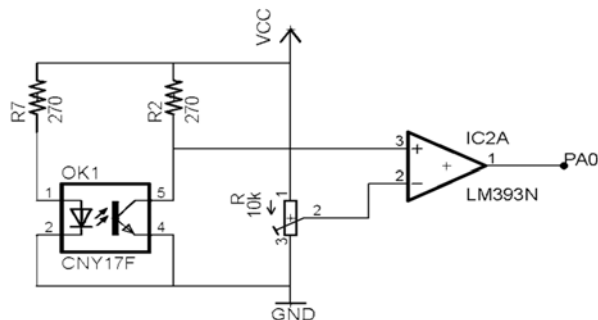
METODOLOGI

Perancangan perangkat keras yaitu menjelaskan perancangan perblok bagian yang akan disatukan menjadi kesatuan alat supaya bisa menjadi alat yang diinginkan. Perangkat keras terdapat tiga bagian input, proses, dan output. Dimana yang termaksud input adalah sensor infrared dan sensor load cell. proses adalah rangkaian pengendali dari input ke output, semua rangkaian akan dikendalikan oleh microcontroller atmega 16. Output adalah sebagai keluaran yang mana keluaran meliputi motor DC, motor servo dan tampilan LCD. Semua block ada kaitanya dan mempunyai fungsi masing – masing blok diagram seperti pada gambar di bawah ini :



Gambar 3.1 Diagram blok Pengontrol

PERANCANGAN SENSOR SUHU



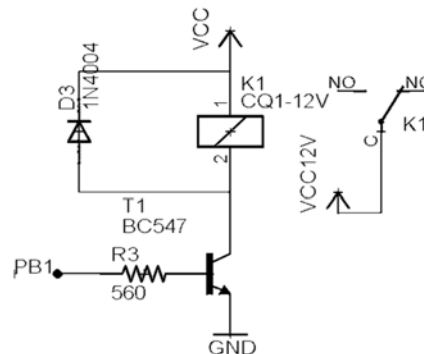
Gambar 3.2 rangkaian pengirim dan penerima sensor suhu

Rangkaian phototransistor diatas digunakan sebagai sensor pendeteksi jika adanya ikan maka konveyor akan berhenti rangkaian diatas menggunakan rangkaian komparator

sebagai output penyetabil dari phototransistor.

PERANCANGAN MOTOR STEPPER

Pada perancangan penggerak motor ini menggunakan motor dc 12-28v sebagai penggerak utama belt konveyor. Untuk pengendali konveyor menggunakan relay sebagai saklar dari motor dc.



Gambar 3.3 Relay sebagai driver motor stepper

Tegangan masukan rangkaian relay diperoleh dari pin PB1 mikrokontroler. Keluaran dari mikrokontroler ada 2 kondisi yaitu logika "0" (0 volt) dan logika "1" (5volt). Untuk menghidupkan relay dibutuhkan logika "1". Dalam perancangan digunakan relay dengan kode tegangan coil type 05 yang membutuhkan arus antara 12.5 mA. Pada perancangan dipilih arus *coil relay* sebesar 12.5 mA, arus ini diperoleh dari arus kolektor. $I_C = I_{coil} = 12.5 \text{ mA}$. Arus ini yang nantinya akan menimbulkan medan elektromagnetik pada relay, sehingga relay akan aktif saat terhubung pada sumber tegangan.. Pada kondisi keluaran berlogika "1" (5volt) maka rangkaian transistor akan saturasi. Sebagai penguat arus digunakan transistor npn BC547.

PENGENDALI MOTOR

Pengendalian arus motor stepper dilakukan oleh driver motor stepper dari output mikrokontroler yang akan menentukan urutan fasa masing-masing lilitan motor stepper tersebut. Pengendalian arus ini tergantung dari jenis dan karakteristik motor , juga tegangan dan arus maksimal catu daya yang digunakan. Pengendalian arus meliputi besar arus yang diberikan kepada lilitan motor dan urutan polaritas yang diberikan kepada masing-masing lilitan motor stepper. Urutan polaritas yang diberikan pada masing-masing lilitan motor stepper akan mempengaruhi putaran rotor motor stepper sehingga akan menjadi langkah-langkah dalam derajat satuan motor.

Arus keluaran dari IC mikrokontroler sangat kecil sehingga tidak cukup untuk membangkitkan daya magnetic dari masing-masing lilitan. Besarnya arus keluaran dari IC

mikrokontroler akan dipakai untuk menghidupkan transistor pada driver motor stepper sehingga lilitan motor stepper dapat dilewati oleh arus catu daya. Pada saat basis transistor mendapatkan arus dari IC mikrokontroler tersebut, transistor akan on dan titik kerja berada pada titik jenuh. Jika arus dari IC mikrokontroler tidak ada atau tidak mengalir di kaki basis transistor terputus maka titik kerja transistor akan berada di daerah cut-off atau belum on. Setelah kaki transistor kembali mendapatkan arus dari IC mikrokontroler maka transistor akan on lagi. Begitu seterusnya sampai rotor motor stepper berada pada derajat yang diinginkan oleh pemrogramnya.

Driver motor stepper mengendalikan motor stepper dengan cara penyaklaran secara berurutan pada masing-masing lilitan motor stepper. Cara yang dilakukan untuk penyaklaran ini adalah dengan pemberian tegangan secara berurutan dari IC mikrokontroler .

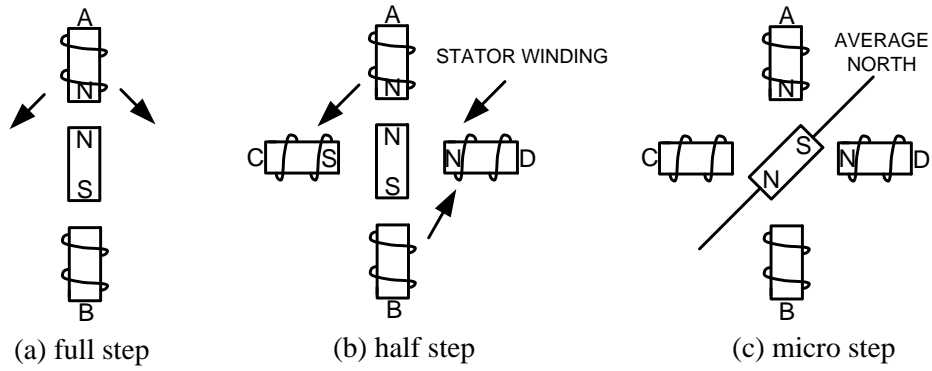
Motor Steper

Motor stepper berputar perlangkah. Oleh sebab itu dinamakan motor stepper. Motor stepper merupakan keajaiban didalam kesederhanaan karena motor stepper tidak mempunyai sikat atau kontak. Pada dasarnya motor stepper adalah motor sinkron dengan medan magnet yang tersaklar secara elektronis untuk memutar angker magnet di sekitarnya. Dalam hal kecepatan motor stepper cukup cepat dibandingkan dengan motor DC. Motor stepper merupakan motor DC yang tidak memiliki komulatur. Pada umumnya motor stepper hanya memiliki kumparan pada statornya sementara bagian rotornya merupakan magnet permanen. Motor stepper dapat diatur pada posisi tertentu dan berputar kearah yang di inginkan, searah jarum jam atau sebaliknya.

Kecepatan motor stepper pada dasarnya ditentukan oleh kecepatan pemberian data pada komulaturnya. Semakin cepat data yang diberikan maka motor stepper akan makin cepat putaranya. Kecepatan motor stepper kebanyakan dapat diatur dalam daerah frekuensi audio dan akan dan akan menghasilkan putaran yang cukup cepat.

Motor stepper mempunyai karakteristik yang berbeda-beda sesuai dengan jenisnya. Ada tiga tipe dasar dari motor stepper, yaitu : tipe variabel reluktansi, magnet permanen dan hibrid. Tipe-tipe ini berbeda konstruksi berdasar pada magnet permanen dan besi rotor dengan stator baja berlapis. Berdasarkan lilitan motor stepper terbagi menjadi dua, yaitu : motor stepper unipolar dan bipolar.

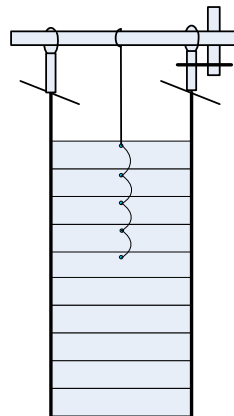
Dari gambar berikut dapat dilihat ilustrasi mode step yang dapat dibentuk dari pemberian pulsa digital pada lilitan motor stepper sehingga motor stepper dapat berputar dalam mode full step, half step dan mikro step.



Gambar 3.4 Mode step pada motor stepper

Pintu Air

Dalam hal ini bentuk rancangan pintu air kolam lele sangatlah penting untuk mendukung prinsip kerja piranti yang telah di buat. Gambar pintu air dapat dilihat pada gambar 2.4



Gambar 3.5 Pintu Air

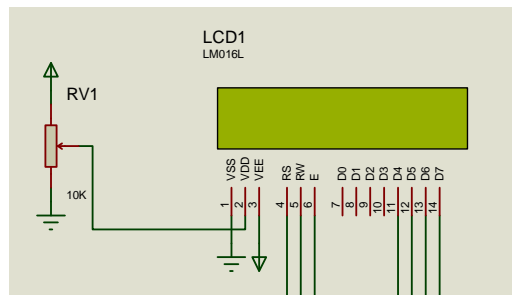
Pada dasarnya pintu air kolam dirancang agar air yang keluar masuk dalam kolam tidak terlalu cepat dikarenakan oleh beberapa sebab, yaitu:

1. Agar suhu air dalam Kolam tidak terlalu cepat berubah drastis, dikarenakan perubahan suhu air yang terlalu cepat dapat menyebabkan udang tereserang penyakit.

2. Tekanan air diluar dan didalam kolam yang terlalu besar dapat menyebabkan jebolnya dinding kolam.

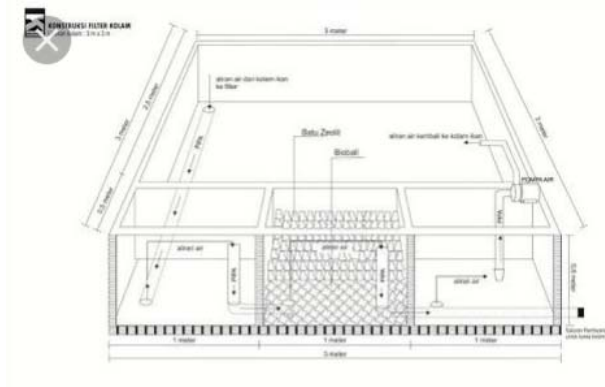
LCD 16X2

Rangkaian LCD berfungsi untuk menampilkan persentase kekeruhan air akuarium. Pada perancangan ini, Vss dihubungkan ke tanah(ground). Untuk memperoleh tegangan maka VDD dihubungkan ke tegangan sumber dari rangkaian power supply sebesar +5v. Fungsi kaki potensiometer (Rpot) pada rangkaian adalah untuk mengatur gelap/terangnya karakter yang ditampilkan pada LCD, maka VEE dihubungkan ke potensio, sedangkan pin *Reset*, *RW* (*Read/write*), *Enable*, *DB4-DB7* dihubungkan langsung dengan konektor yang kompatibel dengan mikrokontroller. Untuk konektor RS dihubungkan ke pin PC0, konektor RW dihubungkan ke pin PC1, konektor E dihubungkan ke pin PC2. Untuk konektor D4 dihubungkan ke pin PC4, konektor D5 dihubungkan ke pin PC5, konektor D6 dihubungkan ke pin PC6, dan konektor D7 dihubungkan ke pin PC7. Rangkain LCD disetting untuk menampilkan semua keterangan alat saat bekerja.



Gambar 2.5 Rangkaian LCD 2x16

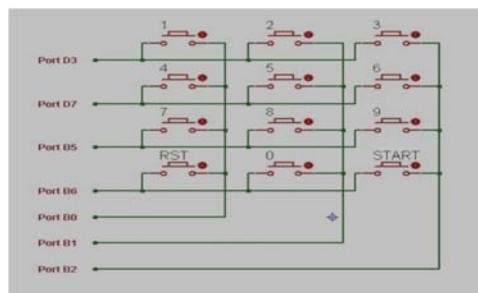
KOLAM LELE DARI TERPAL



GAMBAR 3.6 KOLAM IKAN LELE INTENSIF

4.HASIL DAN PEMBAHASAN

Pengujian keypad bertujuan untuk mengetahui hasil keluaran tombol yang ditekan. Hasil pengukuran keypad ditampilkan gambar.



Gambar 4.1. Rangkaian Keypad

Pada saat pertama kali ATmega16 dinyalakan semua port yang menuju pada keypad berlogika "1" kemudian proses scanning secara bergantian yaitu pada port P D.3, P D.7, P B.5 dan P B.6 sebagai keluaran logika "0" secara bergantian, sedangkan pada port P B.0, P B.1 dan P B.2 sebagai masukan logika "0". Contoh penekanan tombol, bila tombol 1 kita tekan maka pada P D.3 akan mengirim logika "0" pada P B.0 sehingga data yang terbaca pada port 2 adalah 0111011.

Keterangan

- 0 Volt = Logika "0"
- 5 Volt = Logika "1"

a. Pengujian Driver Motor

Tabel 1. Hasil Pengukuran Driver Motor

Port C0		Port C1		Kondisi Motor
1	0	0	1	Putar Kanan
0	1	1	0	Putar Kiri
0	0	0	0	Bebas
0	0	1	1	Pengereman
1	1	0	0	Pengereman

Dari hasil pengujian diatas telah menunjukkan bahwa rangkaian driver motor dapat bekerja sesuai dengan yang direncanakan.

Keterangan

- 0 Volt = Logika "0"
- 12 Volt = Logika "1"

b. Pengujian Sensor Suhu

Tabel 2. Hasil Pengukuran Sensor Optocoupler

Sen	Data Keluaran Optocoupler
Terhalang	Low
Tidak Terhalang	High

Dari hasil pengujian diatas telah menunjukkan bahwa rangkaian sensor suhu dapat bekerja sesuai perencanaan.

Keterangan :

- 0 Volt = Logika "0"
- 5 Volt = Logika

c. Pengujian dengan Program

Rangkaian microcontroller ATmega 16 diprogram dengan menggunakan software BASCOM AVR dengan tampilan yang ditunjukkan pada gambar dibawah ini.

Kesimpulan

Dari hasil Penelitian yang telah dilakukan dapat diambil beberapa kesimpulan antara lain :

1. Sirkulasi Air Kolam Lele sesuai yang diharapkan sehingga kan lele akan dapat bertahan hidup sampai dipanen.
2. Dari hasil pengujian dan pengukuran derajat keasaman air yang diukur dengan alat PH Meter Digital menunjukkan angka 7-8 , sehingga memenuhi standart air untuk ternak lele.
3. Dengan pembuatan sirkulasi air diharapkan 1 meter kubik bisa diisi benih ikan lele antara 500 sampai 800 ikan..
4. Sirkulasi air dapat menghemat air dan menambah oksigen sehingga ikan lele terus hidup

Refrensi

Abdul Kadir , *Mesin Arus Searah* , Copyright pada Djembatan ,Anggota IKAPI , Jakarta 1980.

Paulus Andi Nalwan , *Teknik Antar muka dan Pemrograman Mikrokontroller AT 89C51*,Elex Media Komputindo ,Jakarta 2003.

Dwi Sutadi, *I / O Bus & Motherboard*, Penerbit ANDI, Jakarta, 2000

Halvorso, Michael, *Microsoft Visual Basic 6.0 Profesional Step by Step*, Penerbit PT. Elex Media Komputindo, Jakarta, 2000

Khoni Iswantomo, *Pengambilan Data Analog Menggunakan ADC 0804 Dengan Komputer Melalui Port Printer Secara Real Time*, TA, S1 Teknik Elektronika, Teknik Komputer,ITPS Surabaya, 2006

Malvino, Albert Paul, *Prinsip – Prinsip Elektronika, Edisi Kedua*, Penerbit Erlangga, Jakarta, 1995

Darsono .SP “ Budi Daya Ikan Lele “ Buku Pintar dan Bisnis , Penerbit Erlangga , Jakarta , 2012.