

MESIN PENCACAH LIMBAH KULIT KAKAO

⁽¹⁾Moeso Andrianto, ⁽²⁾Fahriansyah

^(1,2)Pusat Penelitian Teknologi Tepat Guna LIPI

⁽¹⁾e-mail: moesoandrianto@gmail.com

⁽²⁾e-mail: fahr007@lipi.go.id

Jl. K.S. Tubun No. 5 Subang Jawa Barat Indonesia

ABSTRACT

Cocoa waste can still be used as something useful such as compost. The objective of this work is to make an organic waste crusher machine from cocoa waste. The method was the determination of systematic crushing, functional design, draw the crusher, making a prototype of the crusher machine, and performing functional test of the crusher. The crusher machine has been designed and provided. Functional tests conducted indicate that the machine can chop cocoa waste so that it can be further processed as compost.

Keywords: *Crusher machine, Cocoa waste*

ABSTRAK

Limbah kulit kakao masih dapat difungsikan sebagai sesuatu yang berguna semisal sebagai kompos. Tujuan penelitian ini adalah melakukan pembuatan mesin pencacah limbah organik dari kulit buah kakao. Metode yang digunakan yaitu penentuan sistematika pencacahan, melakukan perancangan fungsional, melakukan gambar desain mesin pencacah, membuat prototype mesin pencacah, dan melakukan uji fungsional mesin pencacah. Mesin pencacah telah didesain dan dibuat. Uji fungsional yang dilakukan menunjukkan bahwa mesin dapat mencacah limbah kulit kakao sehingga dapat diproses lebih lanjut sebagai kompos.

Kata kunci: *Mesin pencacah, limbah kulit kakao*

I. PENDAHULUAN

Limbah kulit buah kakao masih dapat difungsikan dan dipergunakan sebagai sesuatu yang bermanfaat. Selain dapat digunakan sebagai perekat likuida (Marcelila, 2012), limbah kulit kakao dapat pula digunakan sebagai pektin (Fahrizal, 2014). Dalam usaha jamur tiram, limbah kulit kakao dapat digunakan sebagai campuran untuk media tanam (Imam, 2014). Limbah kulit kakao juga dapat dibuat untuk biobriket (Munas, 2012) dan telah diteliti pengaruh temperature udara preheatnya (M. Syamsiro, 2007). Pada bagian biji, kulit ari dapat digunakan sebagai sumber antibakteri (Medan, 2017).

Kegunaan lain dari limbah kulit kakao adalah dapat dimanfaatkan sebagai kompos organik (Nyimas, 2013). Pembuatan kulit kakao sebagai kompos adalah salah satu penyelesaian masalah dari limbah kakao yang dihasilkan yang mana sekitar 75% limbah

buah kakao adalah berasal dari kulit buah kakao. Sebelum dijadikan kompos, kulit buah kakao harus dibuat lebih kecil dari ukuran awalnya. Untuk mengubah dimensi limbah kulit kakao menjadi lebih kecil diperlukan sebuah mesin pencacah.

Tujuan dari penelitian ini adalah melakukan pembuatan mesin pencacah. Khususnya mesin pencacah limbah kulit buah kakao sebelum digunakan sebagai kompos.

II. TINJAUAN PUSTAKA

Buah kakao (*Theobroma cacao L.*) adalah salah satu komoditi andalan Indonesia. Buah ini terdiri dari biji dan kulit buah. Coklat adalah produk yang terbuat dari biji buah kakao (Medan, 2017).

Buah kakao mempunyai nilai ekonomis pada bagian bijinya. Adapun kulit buahnya dapat digunakan sebagai pakan ternak dan pupuk. Kakao merupakan produk unggulan di

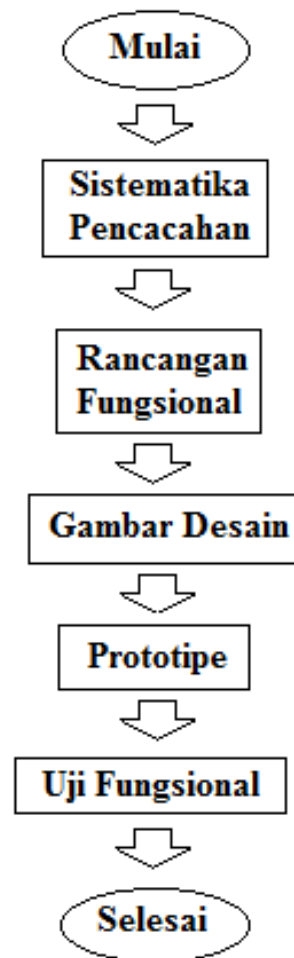
provinsi Aceh. Dengan meningkatnya produksi buah kakao maka dapat meningkatkan juga jumlah limbah yang dapat dihasilkan. Untuk 1 ton biji kakao kering berdasarkan berat basah menghasilkan 10 ton kulit kakao (Fahrizal, 2014).

Pada kulit buah kakao mengandung bahan organik sebesar N 16,6 kg/ton, P₂O₅ 1,7 kg/ton, K₂O 55,4kg/ton, MgO 3 kg/ton dan CaO 2,3 kg/ton. Sedangkan dalam kulit buah kakao kering mengandung bahan organik sebesar bahan kering 90,4%, abu 16,4%, protein mentah 6%, fiber mentah 31,5%, lemak mentah 1,5%, ekstrak N-bebas 4,52%, ekstrak eter 0,9%, Ca 0,67%, P 0,10%, Mg 0,64%, energi 3,51kkal/g dan energi metabolisme 2,10kkal/g (Imam, 2014).

Kompos adalah salah satu wujud dari pupuk organik yang digunakan sebagai suplemen maupun sebagai pengganti pupuk kimia atau pupuk anorganik. Proses terjadinya kompos adalah penguraian bahan organik secara biologis, terutama oleh mikroba yang menggunakan bahan organik untuk sumber energinya (Nyimas, 2013). Untuk mempercepat laju dekomposisi pengomposan, maka dapat ditambahkan bioktivor (Nurhidayah, 2019).

III. METODE

Diagram alir proses penelitian mengenai mesin pencacah dapat dilihat pada gambar 1, terdiri dari penentuan sistematika pencacahan, melakukan perancangan fungsional, melakukan gambar desain mesin pencacah, membuat prototype mesin pencacah, dan melakukan uji fungsional mesin pencacah. Sistematika pencacahan menjabarkan input proses dan output dari kegiatan pencacahan. Perancangan fungsional dilakukan untuk menentukan part yang digunakan dan menentukan unit masukan, unit pengeluaran, rangka, dan unit pencacahan pada mesin pencacah. Setelah part didapat, kemudian melakukan gambar desain dari setiap part dan seluruh part menggunakan perangkat lunak Solidwork. Proses manufaktur prototype dan uji fungsional singkat dilakukan setelah selesai melakukan proses perencanaan mesin pencacah.



Gambar 1. Diagram alir alur penelitian

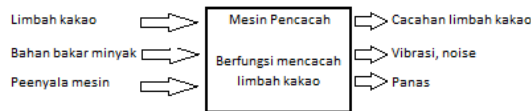
Limbah organik buah kakao digunakan untuk melakukan uji fungsional singkat. Limbah didapat dari Desa Pengadegan, Rancakalong Sumedang Indonesia. Setelah dilakukan pencacahan, limbah organik dapat diproses untuk proses pengomposan. Buah kakao sebelum dilakukan proses pencacahan dapat dilihat pada gambar 2.



Gambar 2. Buah kakao masih dipohon

IV. HASIL DAN PEMBAHASAN

Mesin pencacah menggunakan energi minyak berupa bensin sebagai bahan bakar untuk mengoperasikan motor penggerak. Bahan yang dicacah berupa limbah buah kakao. Keluaran dari proses pencacahan berupa cacahan limbah kakao yang telah mengalami pengurangan pada dimensinya, getaran, suara, dan panas yang timbul dari gesekan antara bahan dan pisau.



Gambar 3. Sistematika pencacahan

Alat yang dirancang memiliki fungsi utama sebagai pencacah bahan limbah kakao menjadi lebih kecil sehingga dapat digunakan dengan lebih baik untuk proses selanjutnya yang dapat dipindah dengan mudah. Fungsi penunjang dari alat yang dirancang yaitu bagian memasukan bahan ke bagian pencacah berupa *hopper*, bagian pencacah yang berupa poros dengan beberapa pisau cacah, serta rangka bagian bawah yang diberi beberapa roda untuk dapat dipindahkan dengan mudah. Skema rancangan fungsional alat pencacah dapat dilihat pada gambar 4.



Gambar 4. Skema fungsional mesin

Mesin pencacah yang dirancang terdiri dari beberapa bagian utama berupa motor penggerak, sistem transmisi, sistem pemotong, dan bagian rangka.

Adapun kriteria perancangan alat pencacah ini berupa: mekanisme pencacahan menggunakan sistem pencacahan dengan pisau pencacah yang berputar secara radial yang digerakan oleh motor penggerak yang dihubungkan dengan sitem transmisi dengan poros Pisau pencacah berjumlah 7 buah pada setiap sisi (terdapat 3 sisi) yang terdapat pada poros, alat pencacah menggunakan motor bensin dengan daya 5 hp, menggunakan roda

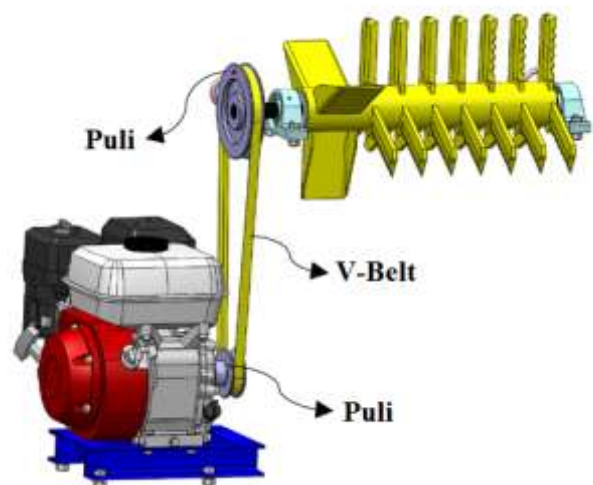
pada bagian bawah untuk mempermudah akses pergerakan alat.

Pada umumnya proses pencacahan dimulai dengan memasukan limbah organik dari buah kakao kedalam bagian masukan (*hopper*) secara manual. Setelah masuk bagian masukan, bahan menuju pada bagian pencacahan yang terdiri dari poros berputar yang terdapat beberapa pisau pada tiga sisinya. Setelah melalui bagian pencacahan, bahan keluar pada bagian pengeluaran dengan berbentuk bagian-bagian yang lebih kecil.

Alat pencacah yang rancang terdiri dari beberapa bagian, yaitu bagian rangka utama, bagian pencacah yang berisikan poros dengan beberapa pisau, bagian rangka untuk menempatkan motor penggerak, bagian pemasukan dan pengeluaran bahan cacahan. Bagian-bagian tersebut disatukan ketika telah selesai dirancang dan dibuat.

Sebagai tenaga penggerak, alat pencacah yang dirancang menggunakan motor bensin merek Honda seri GX200. Speifikasi motor berupa daya sebesar 5 HP dan putaran sebesar 1500 rpm serta pengatur kecepatan putar. Motor dapat berfungsi dengan baik pada saat uji coba.

Alat pencacah yang dirancang menggunakan sistem transmisi sabuk dan puli. Spesifikasi sabuk berupa V-Belt berbahan standart tipe B. Puli yang digunakan terdapat dua jenis, yaitu puli penggerak dan puli poros yang berbahan alumunium tipe B dengan diameter 3” dan 6”. Gambar desain tiga dimensi sistem transmisi dapat dilihat pada gambar 5. Gambar 6 menunjukkan sistem transmisi yang dibuat.



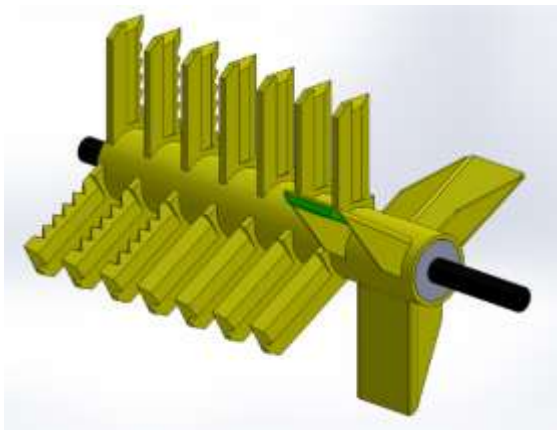
Gambar 5. Desain 3 dimensi sistem transmisi



Gambar 6. Sistem transmisi

Dapat dilihat dari gambar 6 bahwa motor penggerak terhubung oleh bagian pencacahan melalui puli dan v-belt.

Bagian pencacahan berupa sebuah poros yang memiliki beberapa pisau dibagian sisi-sisinya, yang digerakan oleh motor penggerak yang disalurkan melalui puli dan sabuk. Gambar bagian pencacah dapat dilihat pada gambar 7.

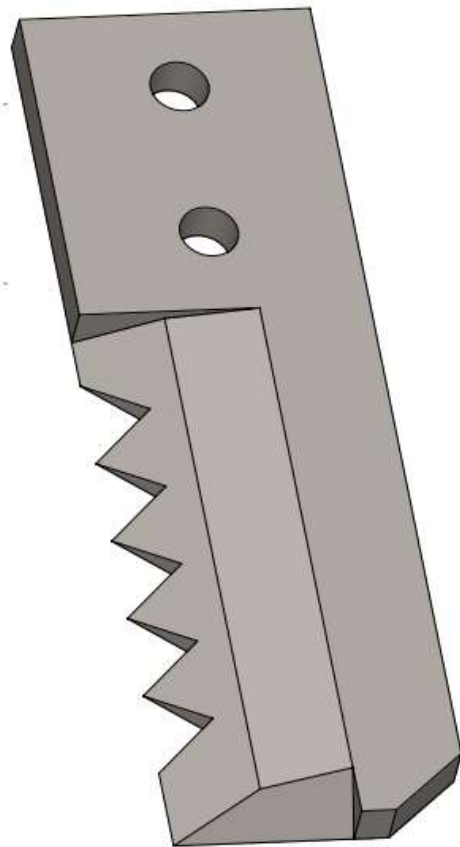


Gambar 7. Desain 3 dimensi bagian pencacahan

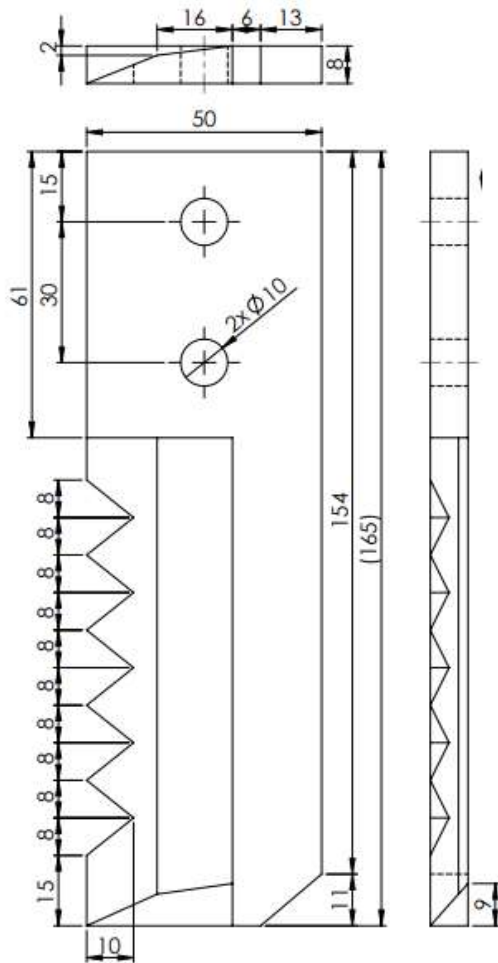


Gambar 8. Bagian pencacahan

Pisau pemotong digunakan untuk mencacah bahan menjadi semakin kecil ukurannya. Pisau terbuat dari baja per SUP9 yang setipe dengan AST A29. Pisau pencacah berjumlah 25. Terdapat 21 buah pisau yang terdapat pada poros dan 4 buah pada bagian badan pencacah. Terdapat 9 buah pisau pencacah termodifikasi. Untuk mendapatkan hasil yang maksimal, pisau dimodifikasi dengan menjadikan merubah mata pisau. Gambar mata pisau yang telah dimodifikasi dapat dilihat pada gambar 9. Gambar tampak samping, atas, dan depan pisau pencacah beserta dimensi dalam millimeter dapat dilihat pada gambar 10.



Gambar 9. Desain 3 dimensi pisau pencacah

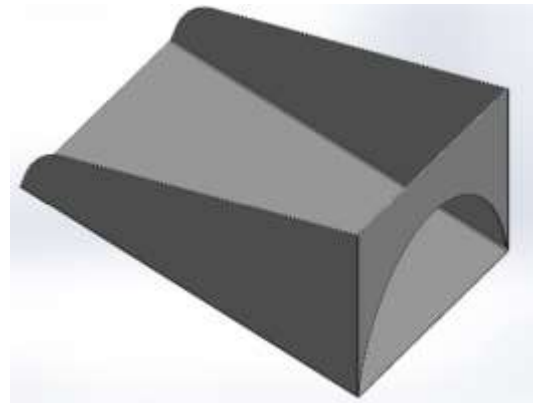


Gambar 10. Desain pandangan atas, depan, dan samping pisau pencacah



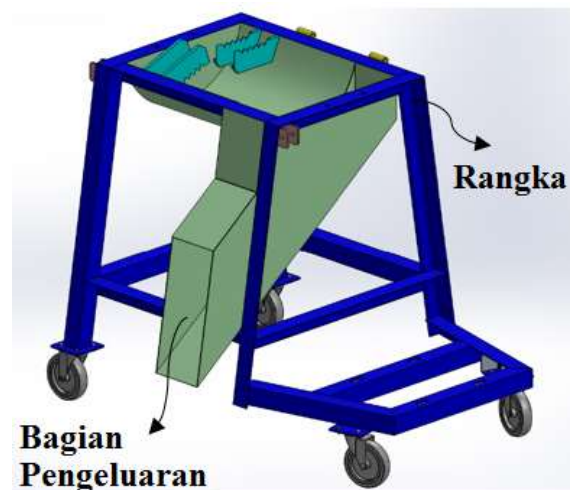
Gambar 11. Pisau pencacah

Untuk bagian pemasukan dan pengeluaran alat yang dirancang ini menggunakan model dan bentuk yang sudah umum dipasaran. Gambar pemasukan dapat dilihat pada gambar 12, sedangkan gambar pengeluaran dapat dilihat pada gambar 13.



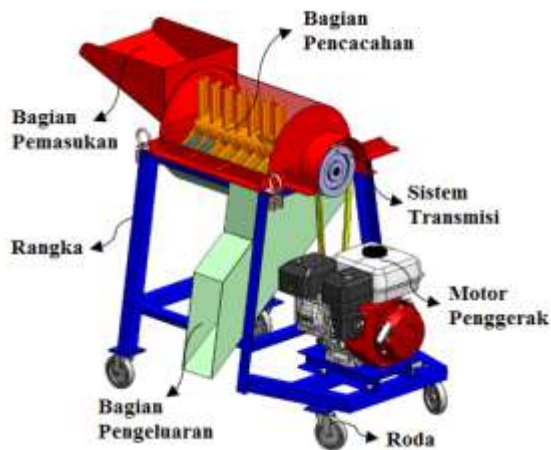
Gambar 12. Desain 3 dimensi bagian pemasukan

Rangka digunakan untuk menahan dan menopang komponen alat pencacah. Rangka yang digunakan terbuat dari besi siku. Terdapat dua bagian rangka, yaitu rangka untuk menopang sistem pencacah dan menpang motor penggerak. Rangka dapat dilihat pada gambar 13.

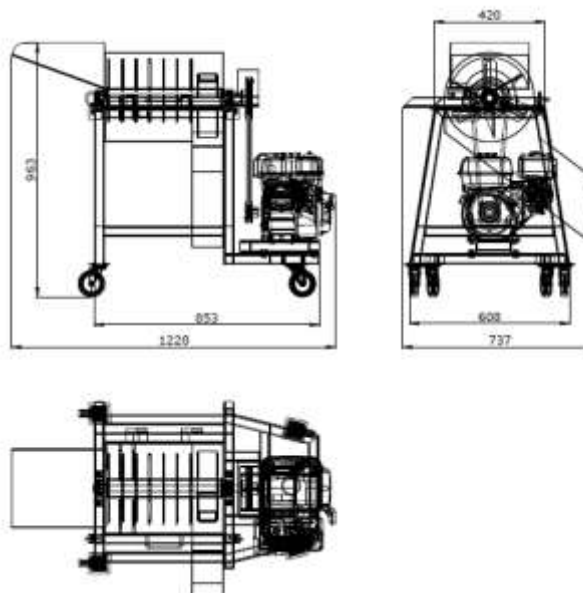


Gambar 13. Desain 3 dimensi bagian rangka dan pengeluaran

Gambar desain mesin pencacah dengan pandangan isometrsi secara utuh dapat dilihat pada gambar 14. Gambar desain mesin pencacah dengan pandangan atas, samping, dan depan beserta dimensi dalam millimeter dapat dilihat pada gambar 15.



Gambar 14. Desain pandangan isometris mesin pencacah



Gambar 15. Desain mesin pencacah pada pandangan atas, depan, dan samping

Proses pembuatan mesin pencacah berdasarkan pada gambar perancangan mesin pencacah yang telah dibuat. Proses dimulai dengan pembuatan pisau dilanjutkan dengan penempatan beberapa pisau pada poros, dilanjutkan dengan pembuatan unit pemasukan, rangka, dan unit pengeluaran. Mesin pencacah yang telah dibuat dapat dilihat pada gambar 16.



Gambar 16. Prototipe mesin pencacah

Untuk memastikan mesin pencacah dapat berfungsi mulai dari memasukan bahan, mencacah menjadi ukuran yang lebih kecil, serta sampai bahan keluar dari mesin, maka dilakukan uji fungsional dengan menggunakan limbah kakao. Limbah kakao yang belum dicacah dapat dilihat pada gambar 17.

Gambar limbah kakao yang telah dicacah dapat dilihat pada gambar 18. Dapat dilihat bahwa limbah kakao yang dicacah menggunakan mesin pencacah yang dibuat dari hasil perancangan mengalami perubahan pada dimensi, yaitu semakin mengecil. Limbah kakao hasil cacahan dapat digunakan untuk proses selanjutnya yaitu pembuatan kompos.



Gambar 17. Limbah kulit kakao sebelum di cacah



Gambar 18. Hasil cacahan limbah kulit kakao

V. KESIMPULAN

Mesin pencacah telah didesain dan dibuat. Uji fungsional yang dilakukan menunjukkan bahwa mesin dapat mencacah limbah kulit kakao sehingga dapat diproses lebih lanjut sebagai kompos.

Ucapan terima kasih

Penelitian ini telah didukung oleh kegiatan Prioritas Nasional Palu tahun 2018 di Pusat Penelitian Teknologi Tepat Guna Lembaga Ilmu Pengetahuan Indonesia (PPTTG – LIPI). Penulis berterima kasih kepada PPTTG LIPI, Bu Savitri, dan rekan-rekan yang telah banyak membantu.

Daftar Pustaka

- Fahrizal dan Rahmad Fadhil, 2014, "*Kajian fisiko kimia dan daya terima organoleptik selai nenas yang menggunakan pektin dari limbah kulit kakao*", Jurnal Teknologi & Industri Pertanian Indonesia Vol 6 No 3
- Imam Mudakir, Utami Sri Hastuti, Fatchur Rohman, dan Abdul Gofur, 2014, "*Pengaruh limbah kulit buah kakao sebagai campuran media tanam terhadap produktivitas dan kandungan gizi jamur tiram coklat (Pleurotus cystidiosus)*", Prosiding Seminar Nasional XI Pendidikan Biologi Vol 11, No 1
- Marcelila Medynda, Tito Sucipto, dan Luthfi Hakim, 2012, "*Pengembangan perekat likuida dari limbah kulit buah kakao (Theobroma cacao L)*", Peronema Forestry Science Journal Vol 1, No 1
- Medan Yumas, 2017, "*Pemanfaatan limbah kulit ari biji kakao (Theobroma cacao L) sebagai sumber antibakteri Streptococcus mutans*", Jurnal Industri Hasil Perkebunan Vol 12, No 2
- Munas Martynis, Elmi Sundari, dan Ellyta Sari, 2012, "*Pembuatan biobriket dari limbah cangkang kakao*", Jurnal Litbang Industri Vol 2, No 1
- Nurhidayah, Lucia Ratna Winata, dan Fahrudin, 2019, "*Pemanfaatan isolat bakteri dari cairan pulp kakao sebagai bioaktivator dalam penomposan limbah kulit buah kakao*", CELEBES BIODIVERSITAS Vol 2, No 2
- M. Syamsiro dan Harwin Saptoadi, 2007, "*Pembakaran briket biomassa cangkang kakao: pengaruh temperature udara preheat*", Seminar Nasional Teknologi 2007 (SNT 2007)
- Nyimas Yanqoritha, 2013, "*Optimasi activator dalam pembuatan kompos organik dari limbah kakao*", MEKTEK Vol 15, No 2