

MECHANIKA

CZASOPISMO TECHNICZNE
TECHNICAL TRANSACTIONS

POLITECHNIKI KRAKOWSKIEJ

WYDAWNICTWO

MECHANICS

6-M/2012

ZESZYT 11

ROK 109

ISSUE 11

YEAR 109

JAN ŁUCZKO, URSZULA FERDEK*

PORÓWNANIE RÓŻNYCH STRATEGII STEROWANIA
W SEMIAKTYWNYCH UKŁADACH
ZAWIESZENIA SAMOCHODUCOMPARISON OF DIFFERENT CONTROL STRATEGY
IN SEMI-ACTIVE VEHICLE SUSPENSION SYSTEM

Streszczenie

W artykule rozpatrzono model ćwiartkowy zawieszenia pojazdu z tłumikami, opisanymi modelami histerezowymi typu Spencera. Porównano efektywność tłumienia drgań przez układy semiaktywne oraz pasywne o niesymetrycznych charakterystykach siły tłumienia. W przypadku tłumików semiaktywnych zaproponowano różne algorytmy sterowania typu *on-off*. Zbadano wpływ tych algorytmów na wskaźniki odpowiedzialne za komfort oraz bezpieczeństwo jazdy. Rezultaty symulacji numerycznych przedstawiono w formie wykresów częstotliwościowych wprowadzonych wskaźników jakości

Słowa kluczowe: tłumik semiaktywny, sterowanie drganiami, model zawieszenia, histereza

Abstract

This paper examined the quarter model of the vehicle suspension with dampers, represented by the hystereses models of Spencer type. The effectiveness of vibration reduction through the use of semi-active and passive systems with asymmetric damping force characteristics was compared. In case of semi-active dampers several different control algorithms of on-off type were considered. The impact of these algorithms on parameters associated with comfort and safety of the drive was analyzed. The results of the numerical simulations were presented in the form of graphs showing the values of performance indicators in the frequency domain.

Keywords: semi-active damper, vibration control, suspension system, hysteresis

* Dr hab. inż. Jan Łuczko, prof. PK, dr inż. Urszula Ferdek, Instytut Mechaniki Stosowanej, Wydział Mechaniczny, Politechnika Krakowska.

1. Wstęp

W celu wytłumienia drgań wykorzystuje się wiele rodzajów tłumików, przy czym ich budowa oraz zasada działania są ściśle związane z ich przeznaczeniem. W odróżnieniu od amortyzatorów hydraulicznych, stosowanych powszechnie w motoryzacji, tłumiki magneto-reologiczne (MR) i elektoreologiczne (ER) dają możliwość sterowania siłą tłumienia, są więc tłumikami semiaktywnymi. W przypadku stosowania cieczy elektro- i magneto-reologicznych można, sterując natężeniem pola elektrycznego lub magnetycznego za pośrednictwem prądu płynącego w uzwojeniu sterującym tłumika, zmieniać siłę oporu wytwarzaną przez tłumik. Rezultatem zmiany napięcia jest zmiana wartości niektórych parametrów przyjętego do badań modelu.

Do opisu właściwości dynamicznych zarówno tłumików MR oraz ER, jak i tłumików hydraulicznych, są wykorzystywane modele o charakterystykach histerezy. Najczęściej są to modele Bingham [17], Bouc-Wena [3, 10, 17, 19] lub Spencera [4, 10, 12, 14, 17]. Wymienione modele semiaktywnych tłumików nie uwzględniają niesymetrii charakterystyki amortyzatora. W pracy [4] zaproponowano uproszczony opis amortyzatora pasywnego, wykorzystując w tym celu zmodyfikowany odpowiednio model Spencera [17]. Porównując otrzymane charakterystyki z charakterystykami uzyskanymi dla amortyzatora hydraulicznego [5], wyselekcjonowano parametry odpowiedzialne za efekty nieliniowe oraz niesymetrię charakterystyki.

W celu zapewnienia komfortu jazdy oraz odpowiedniego poziomu bezpieczeństwa dokonywane są analizy tzw. ćwiartkowych [1, 2, 4, 6, 9, 19] lub połówkowych [7, 12, 14–16] modeli samochodu. Do oceny jakości działania amortyzatorów zastosowanych w układzie zawieszenia pojazdu wprowadza się zwykle dwa kryteria, uwzględniające minimalizację drgań nadwozia samochodu, wywołanych pokonywaniem nierówności nawierzchni drogi oraz utratę przyczepności kół do podłoża. Pierwsze kryterium odpowiada za komfort jazdy, natomiast drugie związane jest z bezpieczeństwem, ponieważ okresowe odrywanie się kół pojazdu zmniejsza skuteczność przenoszenia sił napędu, hamowania oraz pogarsza jego sterowność.

Stosuje się różne strategie sterowania, z których niektóre zostały opisane w pracach [1, 2, 6, 9, 11, 15, 18]. Przykładowo, Liu, Waters i Brennan [9], a także Wu i Griffin [18], analizując sterowanie typu *on-off*, zakładają, że siła tłumienia powinna być zwiększona w przypadku, gdy iloczyn prędkości względnej i bezwzględnej jest większy od zera lub alternatywnie, gdy iloczyn względnej przemieszczenia i względnej prędkości jest mniejszy od zera.

Fischer i Isermann [6] badają wpływ parametrów charakteryzujących układ zawieszenia na wskaźniki komfortu i bezpieczeństwa jazdy. Za wskaźnik komfortu przyjmują wartość skuteczną przyspieszenia (odniesionego do przyspieszenia grawitacyjnego), natomiast wskaźnik bezpieczeństwa definiują jako wartość skuteczną stosunku reakcji dynamicznej do statycznej.

Sapiński i Martynowicz [14] na przykładzie połówkowego modelu zawieszenia samochodu porównują efektywność sterowania tłumikiem MR w układzie zamkniętym z regulatorem LQ z efektywnością tłumików pasywnych. W pracy zamieszczono również rezultaty badań doświadczalnych.

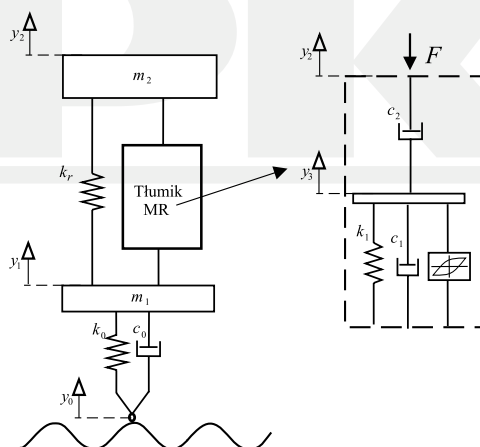
Interesująca jest też praca [11], w której autorzy Potter, Neild i Wagg badają metodami analitycznymi wpływ czasu włączania i wyłączania napięcia sterującego na przyjęty wskaźnik jakości. Rezultaty analiz, dla różnych częstości wymuszeń, porównują z wynikami uzyskanymi dla sterowania typu *on-off*.

Ciekawe propozycje sterowania semiaktywnym zawieszeniem samochodu są opisane w pracach Ahmadiana i jego współpracowników [1, 2, 7, 8]. Najczęściej analizowany jest model ćwiartkowy samochodu. W stanach ustalonych badana jest odpowiedź układu na wymuszenie harmoniczne, a w procesach przejściowych [2] na jednostkowy skok. Do zapewnienia kompromisu pomiędzy wymaganiami dotyczącymi komfortu i bezpieczeństwa stosuje się sterowanie hybrydowe [1, 2] tłumikiem MR, będące kombinacją liniową sterowania *sky-hook* i *ground-hook*. Warunek stabilności w czasie jazdy wymaga, aby siła tłumienia była duża w chwilach, gdy iloczyn prędkości bezwzględnej masy nieresorowanej oraz prędkości względnej jest mniejszy od zera.

W niniejszym artykule poddano analizie ćwiartkowy model pojazdu, badając efektywność tłumienia drgań przy zastosowaniu różnych strategii sterowania. W kryterium jakości uwzględniono wskaźniki odpowiedzialne za komfort oraz bezpieczeństwo jazdy.

2. Model układu

Do badań przyjęto ćwiartkowy model pojazdu przedstawiony na rys. 1. Ruch mas: nieresorowanej m_1 i resorowanej m_2 określają odpowiednio współrzędne y_1 i y_2 , natomiast współrzędna $y_0 = a \cos \omega t$ jest zadaniem wymuszeniem kinematycznym. Wprowadzono również pomocnicze zmienne y_3 i z , opisujące zachowanie się modelu tłumika semiaktywnego. W modelu parametr k_r jest sztywnością zawieszenia, parametry k_0 i c_0 określają własności sprężyste i tłumiące opony, a parametry: k_1 , c_1 , c_2 , α_0 , β_0 , γ_0 , A_0 i ε charakteryzują badany tłumik.



Rys. 1. Ćwiartkowy model zawieszenia samochodu

Fig. 1. The quarter-car suspensions model

Ruch układu opisują równania różniczkowe:

$$\begin{aligned} m_1 \ddot{y}_1 &= -c_0(\dot{y}_1 - \dot{y}_0) - k_0(y_1 - y_0) + k_r(y_2 - y_1) + F - m_1 g \\ m_2 \ddot{y}_2 &= -k_r(y_2 - y_1) - F - m_2 g \end{aligned} \quad (1)$$

przy czym przyjęto [4], że oddziaływanie tłumika F opisuje zależność:

$$F = c_2(\dot{y}_2 - \dot{y}_3)[1 + \varepsilon \operatorname{sgn}(\dot{y}_2 - \dot{y}_3)] \quad (2)$$

Zgodnie ze wzorem (2) siła tłumienia ma większą wartość w procesie odbicia (dla $F > 0$) w porównaniu z procesem sprężania, co jest pożądane ze względów praktycznych. Występującą we wzorze (2) zmienną y_3 określającą ruch bezmasowego elementu modelu tłumika MR, można wyznaczyć z warunku równowagi sił:

$$k_1(y_3 - y_1) + c_1(\dot{y}_3 - \dot{y}_1) + \alpha_0 z_0 = c_2(\dot{y}_2 - \dot{y}_3) \quad (3)$$

skąd wynika zależność:

$$\dot{y}_3 = [c_1 \dot{y}_1 + c_2 \dot{y}_2 - k_1(y_3 - y_1) - \alpha_0 z_0] / (c_1 + c_2) \quad (4)$$

Zmienna z decydująca o tworzeniu się pętli histerezy jest [3, 17, 19] rozwiązaniem równania różniczkowego pierwszego rzędu o postaci:

$$\dot{z}_0 = A_0 \dot{y} - \gamma_0 \dot{y} |z_0|^n - \beta_0 |\dot{y}| |z_0|^{n-1} z_0 \quad (5)$$

gdzie $y = y_3 - y_1$. Parametry A_0 , γ_0 , β_0 oraz n wpływają na kształt pętli histerezy.

We wprowadzonym dalej kryterium istotną rolę odgrywa reakcja wywierana na podłoże, którą można wyznaczyć z następującego wzoru:

$$R = k_0(y_0 - y_1) + c_0(\dot{y}_0 - \dot{y}_1) \quad (6)$$

Po wprowadzeniu zmiennych bezwymiarowych, zdefiniowanych następująco:

$$\tau = \omega_0 t \quad x_j = y_j/a \quad z = z_0/z_{\max} \quad (7)$$

gdzie:

$$z_{\max} = \sqrt[n]{\frac{A_0}{\beta_0 + \gamma_0}} \quad \omega_0 = \sqrt{\frac{k_r}{m_2}} \quad (8)$$

drgania układu opisuje układ równań różniczkowych o postaci:

$$\begin{aligned} \mu x_1'' + \zeta_0 x_1' - \zeta_1 x_3' + (1 + \kappa_0)x_1 - \kappa_2 x_2 + f &= \zeta_0 x_0' + \kappa_0 x_0 - \mu \lambda \\ x_2'' + x_2 - x_1 - f &= -\lambda \\ x_3' &= [\zeta_1 x_1' + \zeta_2 x_2' - \kappa_1(x_3 - x_1) - \alpha z] / (\zeta_1 + \zeta_2) \\ z' &= A \{1 - [\gamma + \beta \operatorname{sgn}(z(x_3' - x_1'))] |z|^n\} (x_3' - x_1') \end{aligned} \quad (9)$$

przy czym $x_0(\tau) = \sin \tau$. Bezwymiarowa siła tłumienia jest wyznaczana ze związku:

$$f = \zeta_2(x_2' - x_3')[1 + \varepsilon \operatorname{sgn}(x_2' - x_3')] \quad (10)$$

gdzie x_j' i z' są pochodnymi względem zmiennej τ .

W równaniach (9, 10) przyjęto następujące oznaczenia:

$$\begin{aligned} \eta &= \omega / \omega_0 & \mu &= m_1 / m_2 & A &= A_0 / z_{\max} \\ \alpha &= \alpha_0 z_{\max} / k_r & \beta &= \beta_0 (\beta_0 + \gamma_0) & \gamma &= \gamma_0 / (\beta_0 + \gamma_0) \\ \kappa_j &= k_j / k_r & \zeta &= c_j / m_2 \omega_0 & \lambda &= g / \omega_0^2 a \end{aligned} \quad (11)$$

Wprowadźmy jeszcze wskaźnik EUSAMA, będący miarą przyczepności kół do podłoża, a zdefiniowany jako stosunek minimalnej siły nacisku koła na podłoże do nacisku statycznego. W zmiennych bezwymiarowych określa go wzór:

$$\rho = \frac{\min[\kappa_0(x_0 - x_1) + \zeta_0(x'_0 - x'_1)]}{\lambda(1 + \mu)} \quad (12)$$

przy czym w procesach przejściowych minimum powinno być wyznaczane od początku ruchu do aktualnej chwili, natomiast w procesach ustalonych można ograniczyć poszukiwanie minimum do przedziału czasu obejmującego co najmniej jeden okres wymuszenia.

W przypadku tłumików MR wartości współczynników tłumienia c_1 i c_2 oraz parametru α_0 (lub bezwymiarowych parametrów ζ_1 , ζ_2 oraz α) zależą od napięcia U , uzyskanego w rezultacie przepuszczenia napięcia sterującego u przez filtr I rzędu:

$$U' = -\sigma(U - u) \quad (13)$$

gdzie $\sigma = \sigma_0 / \omega_0$ jest bezwymiarową odwrotnością stałej czasowej obwodu RL. Założono dalej, że pomiędzy napięciem U i parametrami ζ_1 , ζ_2 oraz α zachodzą liniowe związki:

$$\alpha = \alpha_{\min} + (\alpha_{\max} - \alpha_{\min}) U \quad \zeta_j = \zeta_{j\min} + (\zeta_{j\max} - \zeta_{j\min}) U \quad (14)$$

Występujące we wzorach (13, 14) zmienne U i u są bezwymiarowymi napięciami odniesionymi do wartości maksymalnej U_0 .

3. Algorytm sterowania

W celu przetestowania różnych metod sterowania tłumikiem MR wprowadźmy najpierw algorytmy sterowania poprawiające niezależnie komfort i bezpieczeństwo jazdy. Przyjmujemy dla tych sterowań oznaczenia: u_i^{Comfort} oraz u_j^{Safety} , przy czym dolne indeksy będą zarezerwowane dla różnych wersji tych sterowań.

Poprawę komfortu jazdy można często uzyskać, stosując tzw. sterowanie *sky-hook* [1, 2, 9–11, 13–16, 19], w którym współczynniki tłumienia są dobierane w ten sposób, aby naśladować efekt tłumika połączonego ze stałym poziomem odniesienia. W uproszczonej formie sterowanie *sky-hook* realizuje układ sterowania włączający i wyłączający w odpowiednich chwilach tłumienie w elemencie semiaktywnym (sterowanie *on-off*) lub bardziej praktycznie przełączający wartość tego tłumienia z wartości minimalnej do maksymalnej. Pożądaną zmianę własności tłumiących można uzyskać, przyjmując za sygnał sterujący napięcie na sterowniku, zmieniające się skokowo od wartości zerowej do maksymalnej. Zwykle przyjmuje się, że o zmianie napięcia decyduje znak iloczynu siły i prędkości (dostarczana do układu moc) lub w uproszczeniu znak iloczynu prędkości bezwzględnej x_2' i względnej

$x_2' - x_1'$. Dla wprowadzonych zmiennych bezwymiarowych powyższy warunek można zapisać następująco:

$$u_1^{Comfort} = \begin{cases} 1 & x_2'(x_2' - x_1') > 0 \\ 0 & x_2'(x_2' - x_1') \leq 0 \end{cases} \quad (15)$$

Nieco lepsze rezultaty, zwłaszcza w zakresie wyższych częstotliwości wymuszenia uzyskuje się, modyfikując sterowanie (15) w następujący sposób [10]:

$$u_1^{Comfort} = \begin{cases} 1 & x_2'(x_2' - x_1') > 0 \quad \wedge \quad \delta|x_1'| > 1 \\ \delta|x_2'| & x_2'(x_2' - x_1') > 0 \quad \wedge \quad \delta|x_2'| \leq 1 \\ 0 & x_2'(x_2' - x_1') \leq 0 \end{cases} \quad (16)$$

W przypadku prowadzenia obliczeń na wielkościach bezwymiarowych przyjęto $\delta = 1$.

Jako wskaźnik komfortu można przyjąć wartość skuteczną prędkości lub przyspieszenia masy resorowanej, natomiast wskaźnikiem odpowiedzialnym za bezpieczeństwo jazdy będzie dalej wskaźnik EUSAMA.

Rozważmy teraz problem poprawy bezpieczeństwa jazdy. Powszechnie wiadomo, że dobrą przyczepność kół oraz stabilność na zakrętach zapewniają tzw. amortyzatory twarde. W związku z tym przyjmujemy hipotezę, że sterowanie w przypadku pogorszenia się wskaźnika charakteryzującego tą przyczepność ma usztywnić układ, czyli dla tłumika MR wartości parametrów (14) muszą ulec zwiększeniu. Można to zrealizować, stosując skokowo zmienne sterowanie:

$$u_1^{Safety} = \begin{cases} 0 & \rho \geq \rho_{max} \quad \vee \quad (\rho_{min} < \rho < \rho_{max} \quad \wedge \quad u_1^{Safety} \leq 0) \\ 1 & \rho \leq \rho_{min} \quad \vee \quad (\rho_{min} < \rho < \rho_{max} \quad \wedge \quad u_1^{Safety} > 0) \end{cases} \quad (17)$$

gdzie ρ jest wskaźnikiem EUSAMA. Wprowadzenie wartości ρ_{min} i ρ_{max} w warunkach logicznych, występujących we wzorze (17), zabezpiecza układ sterowania przed zbyt częstym włączaniem i wyłączaniem napięcia sterującego (sterowanie histerezy). Pewną alternatywą jest sterowanie sygnałem ciągłym:

$$u_2^{Safety} = \begin{cases} 0 & \rho \geq \rho_{max} \\ \psi(\rho) & \rho_{min} < \rho < \rho_{max} \\ 1 & \rho \leq \rho_{min} \end{cases} \quad (18)$$

przy czym $\psi(\rho)$ jest monotonicznie malejącą funkcją (np. liniową lub arcus cotangens), dla której są spełnione warunki: $\psi(\rho_{min}) = 1$ i $\psi(\rho_{max}) = 0$. Sterowania (17) i (18) wymagają zastosowania w układzie pomiarowym czujnika siły, co stanowi pewien problem techniczny. Z tego powodu rezultaty otrzymane dla tych sterowań będą stanowić tylko podstawę do porównania efektywności działania innych algorytmów sterowania. Zamiast wskaźnika ρ wykorzystamy używany w poprzednich algorytmach (ze względu na komfort jazdy) sygnał prędkości względnej $x_2' - x_1'$. Z obserwacji rezultatów symulacji numerycznych wynika, że przebiegi czasowe reakcji są w sensie jakościowym zbliżone do przebiegów czasowych tego sygnału, przy czym minimum wskaźnika ρ odpowiadają maksima sygnału $x_2' - x_1'$.

Dodatkowo, ze zmniejszaniem wartości minimalnej ρ rosną wartości maksymalne $x_2' - x_1'$. Można więc zaproponować podobny do (18) algorytm:

$$u_3^{Safety} = \begin{cases} 1 & x_2' - x_1' \geq v_{max} \\ \varphi(x_2' - x_1') & v_{min} < x_2' - x_1' < v_{max} \\ 0 & x_2' - x_1' \leq v_{min} \end{cases} \quad (19)$$

Występująca we wzorze (19) funkcja φ jest teraz funkcją rosnącą (np. liniową lub arcus tangens) ze względu na fakt, że omówione wyżej analogie zachodzą dla przeciwnych sygnałów. Sprawdzimy również zachowanie się układu wibroizolacji w przypadku zastosowania sterowania, zależnego od sygnału $|x_2' - x_1'|$ w oparciu o algorytm:

$$u_4^{Safety} = \begin{cases} 1 & |x_2' - x_1'| \geq v_{max} \\ \varphi(|x_2' - x_1'|) & v_{min} < |x_2' - x_1'| < v_{max} \\ 0 & |x_2' - x_1'| \leq v_{min} \end{cases} \quad (20)$$

W celu znalezienia kompromisu między kryteriami komfortu i bezpieczeństwa jazdy można zaproponować następujący przepis dla sterowania:

$$u = \max(u^{Comfort}, u^{Safety}) \quad (21)$$

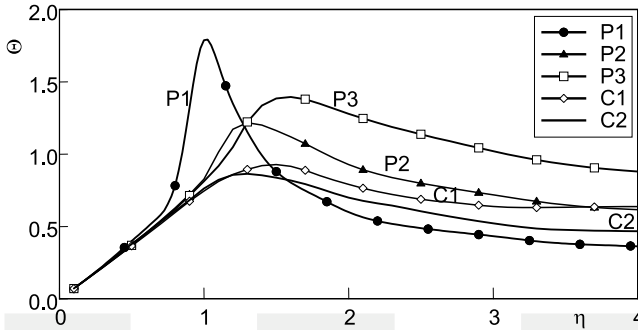
który w przypadku zagrożenia bezpieczeństwa jazdy powoduje włączenie się sterowania popawiającego przyczepność kół do podłoża.

4. Rezultaty symulacji numerycznych

W obliczeniach numerycznych skupiono się na zbadaniu wpływu różnych algorytmów sterowania, ustalając wartości parametrów występujących w równaniach różniczkowych ruchu (9). W oparciu o dane: $m_1 = 28$ kg, $m_2 = 255$ kg, $k_r = 20000$ N/m, $k_0 = 180000$ N/m, $c_0 \approx 0$ Ns/m, $a = 0,005$ m, przyjęto wartości bezwymiarowych parametrów: $\lambda = 25$, $\mu = 0,11$, $\kappa_0 = 9$, $\zeta_0 = 0$, charakteryzujących model ćwiartkowy samochodu. Na podstawie pracy [17] ($k_1 = 1400$ Nm⁻¹, $c_1 = 5300$ Nsm⁻¹, $c_2 = 93000$ Nsm⁻¹, $\alpha_0 = 96300$ N/m, $\beta_0 = \gamma_0 = 2 \cdot 10^6$ m⁻², $A_0 = 207$, $\sigma_0 = 190$ s⁻¹) oraz rezultatów symulacji numerycznych [4], oszacowano wartości parametrów modelu tłumika: $A = 400$, $\kappa_1 = 0,02$, $\alpha = 1$, $\beta = \gamma = 0,5$, $\epsilon = 0,5$, $\sigma = 21,5$, $\zeta_1 = 0,55$ i $\zeta_2 = 5,5$. Dla przyjętych średnich wartości współczynników ζ_1 i ζ_2 zastępczy współczynnik tłumienia $\zeta_z = \zeta_1 \zeta_2 / (\zeta_1 + \zeta_2)$, określający średnie nachylenie charakterystyki siły tłumienia w zakresie wyższych prędkości, ma zalecaną wartość $\zeta_z = 0,25$.

Na rysunku 2 przedstawiono wykresy wartości skutecznych prędkości x_2' masy resorowanej odniesione do odpowiednich wartości skutecznych wymuszenia x_0' (wskaźnik Θ). Ograniczono się do pokazania charakterystyk trzech układów pasywnych P1, P2 i P3 oraz dwóch układów semiaktywnych C1 i C2, uwzględniających tylko kryterium komfortu, odpowiednio o algorytmach sterowania (15) i (16). Dla układów pasywnych parametry (14) mają stałe wartości, równe odpowiednio dla układu P1 wartościom minimalnym ($\zeta_1 = 0,275$, $\zeta_2 = 2,75$, $\alpha = 0,5$), dla P2 średnim ($\zeta_1 = 0,55$, $\zeta_2 = 5,5$, $\alpha = 1$), a dla P3 wartościom maksymalnym ($\zeta_1 = 0,825$, $\zeta_2 = 8,25$, $\alpha = 1,5$) układu semiaktywnego. Częstość wymuszenia η

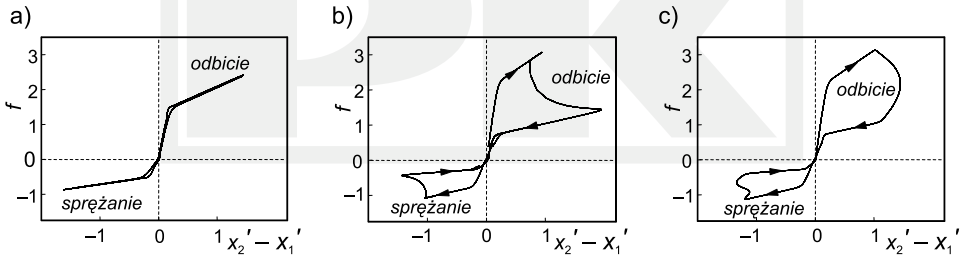
zmieniano w zakresie obejmującym tylko pierwszy rezonans, w którym to istotną rolę odgrywa kryterium komfortu jazdy.



Rys. 2. Wskaźnik komfortu Θ – wartość skuteczna prędkości x_2' : P1, P2, P3 – układy pasywne, C1, C2 – układy semiaktywne ($\zeta_{1min} = 0,275$, $\zeta_{1max} = 0,825$, $\zeta_{2min} = 2,75$, $\zeta_{2max} = 8,25$, $\alpha_{min} = 0,5$, $\alpha_{max} = 1,5$)

Fig. 2. Comfort index Θ – rms value of velocity x_2' : P1, P2, P3 – passive systems, C1, C2 – semi-active systems ($\zeta_{1min} = 0.275$, $\zeta_{1max} = 0.825$, $\zeta_{2min} = 2.75$, $\zeta_{2max} = 8.25$, $\alpha_{min} = 0.5$, $\alpha_{max} = 1.5$)

Z analizy rezultatów wynika wyraźna przewaga układów semiaktywnych nad pasywnymi, przy czym nieznacznie efektywniejszym dla wyższych częstotliwości okazuje się być układ C2, czyli układ, w którym sygnał sterujący zależy w sposób ciągły od prędkości x_2' . W przypadku układów pasywnych duży wpływ na charakterystyki częstotliwościowe układu ma parametr α . W pracy [4] wykazano, że dla α bliskiego jedności tłumiki pasywne działają najlepiej w zakresie pierwszego rezonansu. Fakt ten potwierdza rys. 2, na którym charakterystyka uzyskana dla $\alpha = 1$ (układ P2) ma spośród układów pasywnych najmniejszą wartość maksymalną, jednak dla wyższych częstotliwości wymuszeń tłumienie drgań nie jest już tak efektywne.



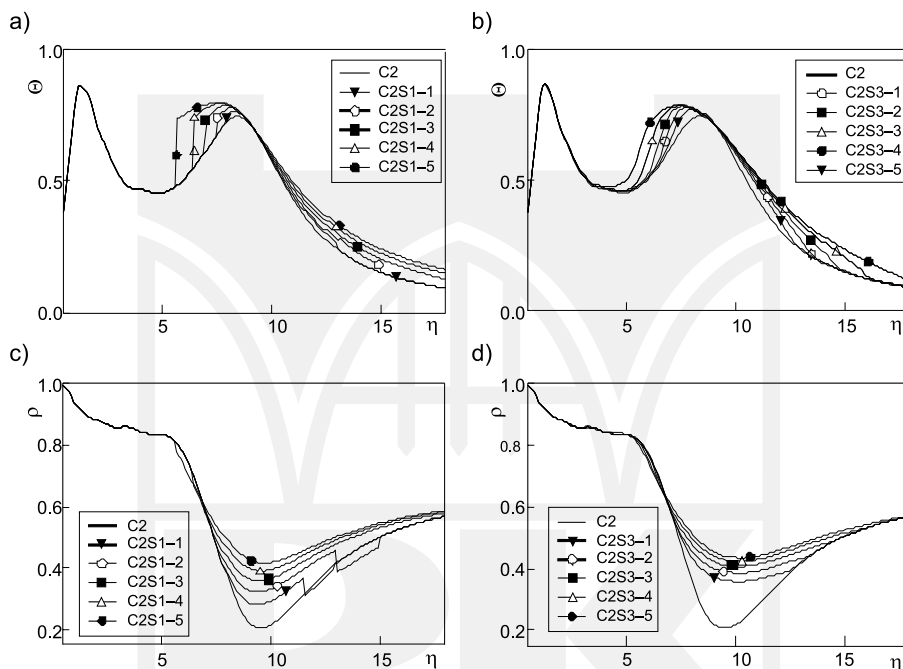
Rys. 3. Zależność siły tłumienia od prędkości ($\eta = 1,3$): a) model P2, b) model C1, c) model C2

Fig. 3. Force-velocity diagram ($\eta = 1.3$): a) model P2, b) model C1, c) model C2

Na rysunku 3 przedstawiono charakterystyki siły tłumienia układu pasywnego P2 (rys. 3a) oraz układów semiaktywnych C1 (rys. 3b) i C2 (rys. 3c). Ograniczono się do pokazania zależności siły od prędkości względnej $x_2' - x_1'$. Zależność ta dla układu pasywnego jest typową niesymetryczną charakterystyką z wąską pętlą histerezy. Dla większych prędkości nachylenie charakterystyki maleje, co w układach pasywnych (np. tłumikach

hydraulicznych [5]) jest efektem otwarcia dodatkowych zaworów. Na wykresie otrzymanym dla układu C1 są wyraźnie widoczne przeskoki z gałęzi bardziej sztywnej na miękką i odwrotne, co jest skutkiem wyłączenia i włączenia napięcia sterującego tłumikiem MR. W przypadku charakterystyki układu C2 przejście z jednej gałęzi na drugą odbywa się w sposób bardziej ciągły.

Wpływ sterowań (17)–(20), uwzględniających w kryterium wskaźnik bezpieczeństwa jazdy, uwidacznia się w zakresie drugiego rezonansu, w którym to zakresie dość gwałtownemu zmniejszeniu ulega wartość wskaźnika EUSAMA ρ , czyli zmniejsza się przyczepność kół do podłoża.



Rys. 4. Wpływ algorytmów sterowania na wskaźniki Θ i ρ : a) model C2S1, b) model C2S3

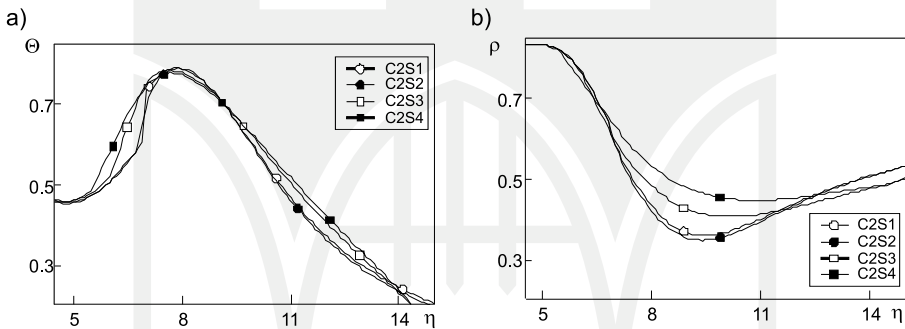
Fig. 4. The influence of control algorithms on the index Θ and ρ : a) model C2S1, b) model C2S3

Na rysunkach 4a i 4b przedstawiono wykresy wskaźników Θ i ρ , otrzymane dla sterowań: według algorytmu (17) – rys. 4a (krzywe C2S1) oraz według (19) – rys. 4b (krzywe C2S3). Przyjęte opisy charakterystyk typu CiSj ($i = 1, 2, j = 1, 2, 3, 4$) dotyczą krzywych otrzymanych w wyniku zastosowania sterowania będącego kombinacją różnych strategii sterowań u_i^{Comfort} oraz u_j^{Safety} . Na rys. 4a krzywe C2S1-1 ($\rho_{\min} = 0,4, \rho_{\max} = 0,5$), C2S1-2 ($\rho_{\min} = 0,5, \rho_{\max} = 0,6$), C2S1-3 ($\rho_{\min} = 0,6, \rho_{\max} = 0,7$), C2S1-4 ($\rho_{\min} = 0,7, \rho_{\max} = 0,8$), C2S1-5 ($\rho_{\min} = 0,8, \rho_{\max} = 0,9$) zostały wyznaczone dla różnych wartości parametrów występujących w warunkach logicznych algorytmu (17). Podobnie wyznaczono krzywe C2S3-1 ($v_{\min} = 8, v_{\max} = 16$), C2S3-2 ($v_{\min} = 7, v_{\max} = 14$), C2S3-3 ($v_{\min} = 6, v_{\max} = 12$), C2S3-4 ($v_{\min} = 5, v_{\max} = 10$) oraz C2S3-5 ($v_{\min} = 4, v_{\max} = 8$) na rys. 4b. W celach porównawczych

na obu rysunkach naniesiono również charakterystykę uzyskaną dla sterowania (16), czyli bez uwzględnienia kryterium bezpieczeństwa (krzywa C2).

W zakresie pierwszego rezonansu wszystkie krzywe pokrywają się. W obszarze drugiego rezonansu, uwidaczniają się już duże różnice. W zakresie tym ze wzrostem wartości ρ_{\min} i ρ_{\max} w algorytmie (17) lub ze zmniejszaniem wartości v_{\min} i v_{\max} w algorytmie (19) wyraźnie zwiększają się wartości wskaźnika Eusama, czyli zwiększa się przyczepność kół do podłoża. Jednocześnie poszerza się zakres drugiego rezonansu, w kierunku niższych częstotliwości (wskaźnik Θ), a więc wraz z poprawą bezpieczeństwa pogarsza się niestety komfort jazdy.

Dobierając odpowiednio wartości parametrów ρ_{\min} i ρ_{\max} dla sterowania (17) lub v_{\min} i v_{\max} dla sterowania (19) można znaleźć kompromis między sprzecznymi wymaganiami dotyczącymi komfortu i bezpieczeństwa. Należy również zauważyć, że sterując prędkością względną (rys. 4b), uzyskuje się nawet nieznacznie większe wartości współczynnika ρ (lepszą przyczepność) niż w przypadku sterowania trudniejszą do zmierzenia siłą nacisku koła na podłoże (rys. 4a).

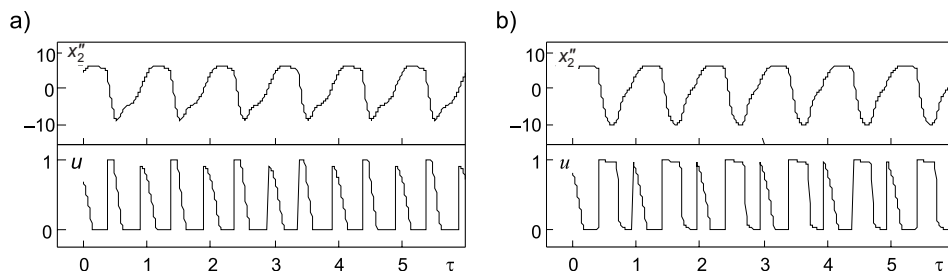


Rys. 5. Wpływ algorytmów sterowania na wskaźniki jakości: a) wskaźnik θ , b) wskaźnik ρ
 Fig. 5. The influence of control algorithms on the efficiency index: a) index θ , b) index ρ

Wpływ pozostałych algorytmów sterowania na oba wskaźniki w nieco węższym zakresie częstotliwości, obejmującym tylko drugi rezonans, ilustruje rys. 5. Dla układów C2S1 i C2S2 przyjęto: $\rho_{\min} = 0,6$, $\rho_{\max} = 0,7$, natomiast dla układów C2S3 i C2S4 założono: $v_{\min} = 6$, $v_{\max} = 12$.

Efektywność działania tłumików semiaktywnych, z wszystkimi rozważanymi algorytmami sterowania, jest zbliżona w sensie kryterium komfortu – wskaźnik Θ . Nieco większe różnice można zauważyć, analizując wykresy wskaźnika ρ – w sensie kryterium bezpieczeństwa najlepsze rezultaty uzyskuje się dla układu C2S4, czyli sterowania (20).

Na rysunku 6 przedstawiono przebiegi czasowe napięcia sterującego oraz odpowiadające im przebiegi przyspieszeń masy resorowanej. Na przebiegach przyspieszeń można najłatwiej zaobserwować wpływ sterowania. Rozważono zakres drugiego rezonansu (częstość wymuszenia $\eta = 7,5$) w celu uchwycenia wpływu kryteriów uwzględniających bezpieczeństwo jazdy. W przypadku sterowania (19) na wykresach napięcia (rys. 6b) są widoczne dodatkowe, w porównaniu do algorytmu (16), punkty włączania się napięcia sterującego. Efektem jest nieznaczne zwiększenie wartości ekstremalnych przyspieszeń, czyli pogorszenie komfortu. Uzyskuje się jednak znaczne zwiększenie wskaźnika EUSAMA (rys. 5b – układ C2S3).



Rys. 6. Przebiegi czasowe napięcia sterującego u oraz przyspieszenia x_2'' ($\eta = 7,5$):

a) algorytm (16), b) algorytm (19)

Fig. 6. Time histories of control voltage u and acceleration x_2'' ($\eta = 7.5$):

a) algorithm (16), b) algorithm (19)

5. Wnioski

Z analizy przedstawionych wyników oraz z obserwacji rezultatów obliczeń przeprowadzonych dla innych danych można wyciągnąć następujące wnioski:

1. Zastosowanie układów semiaktywnych w sposób zdecydowany obniża wartości amplitud, prędkości oraz przyspieszeń w zakresie pierwszego rezonansu, co powoduje znaczne zwiększenie komfortu pasażera w trakcie jazdy.
2. Układy semiaktywne, w których nie uwzględniono kryterium bezpieczeństwa, dają niekorzystne rezultaty głównie w zakresie drugiego rezonansu, gdyż zmniejsza się wartość wskaźnika EUSAMA, odpowiedzialnego za przyczepność kół do podłoża. Wszystkie proponowane algorytmy sterowania, uwzględniające w kryterium problem bezpieczeństwa, w sposób wyraźny zapewniają zwiększenie wskaźnika EUSAMA.
3. Pogodzenie obu rozważanych kryteriów wymaga doboru, np. w drodze symulacji numerycznych, wartości parametrów występujących w algorytmach (17)–(20).
4. Rezultaty analiz numerycznych powinny zostać potwierdzone przez przewidywane w dalszych badaniach doświadczenia.

Literatura

- [1] Ahmadian M., *Active Control of Vehicle Vibrations*, Encyclopedia of Vibration, Academic Press, London, 2001, 37-48.
- [2] Ahmadian M., Vahdati N., *Transient dynamics of semiactive suspensions with hybrid control*, Journal of Intelligent Material Systems and Structures, 17(2), 2006, 145-153.
- [3] Dominguez A., Sedaghati R., Stiharu I., *Modeling and application of MR dampers in semi-adaptive structures*, Computers & Structures, 86, 2008, 407-415.
- [4] Ferdek U., Łuczko J., *Analiza ćwiartkowego modelu zawieszenia pojazdu z tłumikiem hydraulicznym*, XVIII Warsztaty Naukowe PTSK, Zakopane 2011.
- [5] Ferdek U., Łuczko J., *Modeling and analysis of a twin-tube hydraulic shock absorber*, Journal of Theoretical and Applied Mechanics, 5.02.2012, 627-638.

- [6] Fischer D., Isermann R., *Mechatronic semi-active and active vehicle suspensions*, Control Engineering Practice, 12, 2004, 1353-1367.
- [7] Ihsan S., Ahmadian M., Faris W., Blanchard E.D., *Ride performance analysis of half-car model for semi-active system using RMS as performance criteria*, Shock and Vibration, 16 (6), 2009, 593-605.
- [8] Goncalves F.D., Ahmadian M., *A hybrid control policy for semi-active vehicle suspensions*, Shock and Vibration, 10 (1), 2003, 59-69.
- [9] Liu Y., Waters T.P., Brennan M.J., *A comparison of semi-active damping control strategies for vibration isolation of harmonic disturbances*, Journal of Sound and Vibration, 280, 2005, 21-39.
- [10] Łuczko J., *Porównanie dynamicznych odpowiedzi semiaktywnych tłumików opisanych modelami Bouc-Wena i Spencera*, Czasopismo Techniczne, 1-M/2011, Wydawnictwo PK, Kraków 2011, 127-136.
- [11] Potter J.N., Neild S.A., Wagg D.J., *Generalisation and optimization of semi-active, on-off switching controllers for single degree-of-freedom systems*, Journal of Sound and Vibration, 329, 2010, 2450-2462.
- [12] Prabakar R.S., Sujatha C., Narayanan S., *Optimal semi-active preview control response of a half car vehicle model with magnetorheological damper*, Journal of Sound and Vibration, 326, 2009, 400-420.
- [13] Sapiński B., *Real-time control for a magnetorheological shock absorber in a driver seat*, Journal of Theoretical and Applied Mechanics, 43, 3, 2005, 631-653.
- [14] Sapiński B., Martynowicz P., *Vibration control in a pitch-plane suspension model with MR shock absorbers*, Journal of Theoretical and Applied Mechanics, 43, 3, 2005, 655-674.
- [15] Sapiński B., Rosół M., *Autonomous control system for a 3 DOF pitch-plane suspension model with MR shock absorbers*, Computers and Structures, 86, 2008, 379-385.
- [16] Shamsi A., Choupani N., *Continuous and Discontinuous Shock Absorber, Control through Skyhook Strategy in Semi-Active Suspension System (4DOF Model)*, International Journal of Mechanical, Industrial and Aerospace Engineering, 2008, 254-258.
- [17] Spencer Jr B.F., Dyke S.J., Sain M.K., Carlson J.D., *Phenomenological Model for Magnetorheological Dampers*, ASCE Journal of Engineering Mechanics, 123, 3, 1996, 230-238.
- [18] Wu X., Griffin M.J., *A semi-active control policy to reduce the occurrence and severity of end-stop impacts in a suspension seat with an electrorheological fluid damper*, Journal of Sound and Vibration, 203(5), 1997, 781-793.
- [19] Yao G.Z., Yap F.F., Chen G., Li W.H., Yeo S.H., *MR damper and its application for semi-active control of vehicle suspension system*, Mechatronics, 12, 2002, 963-973.