

# Especificación, diseño y montaje de un sistema de lavado por ultrasonido

*Specification, design and assembly of a ultrasonic cleaning system*

Wilmark A. Soto P.

Universidad Distrital Francisco José de Caldas  
wilmark.soto0511@hotmail.com

Miguel A. Lara B.

Universidad Distrital Francisco José de Caldas  
y.ngwie92@hotmail.com

---

Este artículo presenta el diseño, montaje y evaluación de un sistema de lavado por ultrasonido, exponiendo la construcción de cada etapa que compone el prototipo y especificando la selección de los componentes. El sistema se compone de varias etapas: rectificación AC/DC, convertidor DC/AC de alta frecuencia, transductor piezo eléctrico y el modelo del contenedor. En la parte final del desarrollo se realizó una evaluación del desempeño para cada una de las diferentes etapas del proceso con el objetivo de comprobar progresivamente que cada una de las etapas funciona de manera correcta. Al ir realizando las pruebas se generaron varios inconvenientes y fallos en el desempeño en varias de las etapas que progresivamente fueron solucionados a medida que la investigación avanzaba, llegando finalmente a un resultado cercano con lo diseñado y propuesto en el papel inicialmente.

*Palabras clave:* Convertidor de potencia, limpieza, transductor, ultrasonido

This paper presents the design, assembly and evaluation of an ultrasonic cleaning system, exposing the construction of each stage of the prototype and specifying the selection of components. The system consists of several stages: AC/DC rectification, DC/AC high frequency converter, piezo transducer, and the container model. In the final part of the development a performance evaluation was performed for each of the different stages of the process with the aim of progressively ensure that each stage works correctly. By going performing tests several drawbacks were generated and performance failures in several of the steps that were solved gradually as the investigation progressed, finally coming to a close result with designed and initially proposed.

*Keywords:* Cleaning, power converter, transducer, ultrasound

---

**Tipología del artículo:** Investigación

**Fecha recepción del manuscrito:** Mayo 2, 2016

**Fecha aceptación del manuscrito:** Junio 6, 2016

**Investigación financiada por:** Universidad Distrital Francisco José de Caldas.

**Edición digital:** <http://revistas.udistrital.edu.co/ojs/index.php/tekhne/issue/view/756>

**Cómo citar:** Soto, W. y Lara, M. (2016). *Especificación, diseño y montaje de un sistema de lavado por ultrasonido*. Revista Tekhnê, 13(1), 57-72.

## Introducción

Una limpieza ineficaz es una problemática en varios aspectos de cualquier sociedad. Existen muchos casos famosos al respecto. Uno de ellos, es el caso en donde el gobierno de Estados Unidos fue demandado con éxito por parte de los veteranos que adquirieron infecciones al practicarse endoscopias de rutina, debido al aumento de estos exámenes, y del poco tiempo disponible para la limpieza de instrumentos entre cada uno de los procedimientos. Lo más probable es que estos casos incrementen en todo el mundo si las tecnologías de limpieza no mejoran, teniendo en cuenta especialmente la resistencia de algunos microorganismos y priones, como responsables de abundantes enfermedades.

La limpieza es de vital importancia en diferentes áreas claves, incluyendo las industrias del sector de la salud y de preparación de alimentos. Esto es así ya que en el mundo anualmente mueren miles de personas por falta de la limpieza necesaria y adecuada, o terminan lastimados por la misma tarea de limpiar los objetos sin alguna protección frente a elementos cortos punzantes o las distintas soluciones para el lavado de los mismos (Leighton, Birkin, y Offin, 2013).

El ultrasonido es una rama de la acústica que maneja señales en un rango de frecuencias por encima del límite audible por el ser humano. El término en sí se ha relacionado con los campos de la física, la tecnología industrial, tecnología de la información y la medición, la medicina y la biología. Hoy en día, los ultrasonidos se han encontrado útiles en numerosos usos, abarcando la limpieza industrial y comercial de metales y tejidos, entre muchos más objetos de distintas áreas.

En la actualidad se han buscado diferentes caminos en el campo de la limpieza para volverla mucho más eficiente y práctica a los usuarios. En respuesta a esta búsqueda, se han generado los sistemas de limpieza por ultrasonido. Describiéndolos de forma muy general, consisten en un amplificador de frecuencia ultrasónica variable que genera frecuencias altas, y así lograr producir el fenómeno de la cavitación en un líquido limpiador que se encuentra en un tanque. El sistema se divide en tres sub grupos para su mejor entendimiento: generador de señales, pre-amplificador, y el transductor ultrasónico. En la Fig. 1 se puede observar cómo se relacionan cada etapa o sub-grupo entre sí, para lograr la limpieza por ultrasonido (Basa et al., 2012).

El sistema antes mencionado trabaja para generar una señal de alta frecuencia, que será una señal de entrada a un transductor piezo eléctrico. Este es primordial para poder generar el fenómeno de la cavitación. Cuando el CPT (transductor piezoeléctrico), es activado por una fuente de corriente de frecuencia que es igual a su frecuencia de resonancia mecánica, éste vibra y crea la onda ultrasónica a través del líquido para producir las llamadas *burbuja cavitación*.

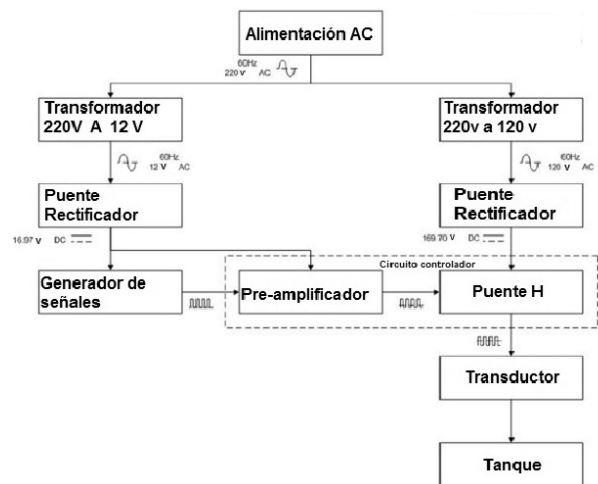


Figura 1. Diagrama de bloques del sistema (Basa et al., 2012).

La cavitación consiste en la creación y expansión de burbujas microscópicas. Estas se someten a varias expansiones rápidas antes de alcanzar un radio crítico, momento en el que estas sufren un colapso violento. El movimiento de líquido y el contacto del burbujeo con la superficie del elemento a limpiar elimina la capa de suciedad, penetra agujeros visibles e invisibles, grietas, huecos y quita fuertemente adherencias o partículas incrustadas en las superficies de los materiales. En comparación con otras soluciones de limpieza, tales como los métodos de limpieza a base de químicos, los limpiadores ultrasónicos, son más respetuosos con el medio ambiente y han demostrado ser una solución más eficaz.

Se debe tener en cuenta como factor de alta importancia la temperatura del líquido en el tanque, pues dependiendo de la relación de temperatura, y el líquido a usar, se puede conseguir una buena limpieza o por el contrario se obtendría un resultado negativo como el desprendimiento de partes microscópicas del material (Azhdast, Haleh, Pouladzadeh, Azhdast, y Soltanabadi, 2009; Buasri y Jangwanitlert, 2008; Fabijański y Lagoda, 1996; Harvey, Gachagan, y Mutasa, 2014; Kauczor y Frohleke, 2004; Niemczewski, 2014).

Para el montaje del circuito se prefieren los inversores resonantes, popularmente usado para generar una corriente sinusoidal de alta frecuencia que se conduce a transductores cerámicos piezoeléctricos. Entre los diversos tipos de convertidores resonantes existe el clase E, el cual es un inversor resonante que tiene una estructura muy simple y sólo utiliza un interruptor de potencia activa. Esto hace que el inversor resonante clase E sea una solución rentable y de peso ligero para aplicaciones de baja potencia. Existen diferentes

diseños con distintos inversores dependiendo del rango de potencia que sea diseñado el prototipo.

Convencionalmente, los inversores de alta frecuencia utilizan un diodo rectificador en puente con un condensador de filtrado. Tal circuito rectificador atrae inevitablemente una corriente de entrada de pulsos estrechos, resultando en grave distorsión total de armónicos de corriente (THD) y factor de potencia pobres (Martínez, Jacinto, y Castiblanco, 2013). Para cumplir con la regulación de armónicos, y para mejorar el factor de potencia, una etapa de conversión de potencia adicional, llamada la etapa de corrección de Factor de Potencia (PFC) se hace necesaria. Sin embargo, la etapa PFC adicional aumenta los costes generales de circuito, además de reducir la fiabilidad y la eficiencia. Estos problemas pueden ser resueltos mediante la integración de la etapa PFC en la etapa del inversor (Cheng, Cheng, Fang, y Yen, 2011).

En otro sistema propuesto se utiliza la integración de un convertidor de medio puente de salida con alimentación en paralelo con un inversor resonante. La salida del sistema es de 230 V de tensión sinusoidal con alta frecuencia de 28 KHz. Este sistema integrado es aplicable cuando se necesita de calentamiento por inducción de baja potencia (Athira y Deepa, 2014).

Otro trabajo relevante es el de (Peng, Wang, Su, y Lu, 2008). En este artículo se presenta un generador de 2 kW que tiene las funciones de seguimiento automático de señales de salida entre 10 y 20 kHz y el exceso de temperatura de protección. Este generador se compone de un convertidor de potencia con IGBT de puente completo, un circuito de control PWM digital y un circuito de control de retroalimentación de temperatura y corriente. Los resultados muestran que el generador de ultrasonidos es estable, potente y eficiente.

En otro trabajo se presenta el diseño e implementación de un generador de múltiple salida, con salida PWM de 48 kHz, controlado, para máquinas de limpieza por ultrasonidos. La parte digital completa incluye la frecuencia, el generador de impulsos y el controlador de pantalla de la unidad PWM, para conducir cuatro unidades de energía de ultrasonidos independientes. El esquema de control se ha implementado en una sola FPGA (Tangel, Yakut, Afacan, Güvenc, et al., 2010).

La última referencia considerada en el diseño es (Green, 1993). En este artículo se aplica una topología de convertidor resonante paralelo que produce energía de alta frecuencia. El convertidor utiliza dos transistores de potencia configurados en un *PUSH-PULL* de bajo costo que cuenta con baja emisión de RFI y de alta eficiencia, debido a la conmutación de voltaje cero y ausencia de corriente circulante en los dispositivos.

Nuestro diseño es un sistema de uso en la industria de la joyería (piezas pequeñas), por lo cual se implementó un tanque con capacidad de 1/2 galón de solución limpiadora y

por consiguiente una potencia de salida de 60 W, utilizando un inversor tipo *PUSH-PULL* y señales PWM para la activación de sus interruptores y así generar una señal AC de 40 kHz, para la alimentación del transductor piezoelectrónico, el cual genera el fenómeno de la cavitación, que es la que hace posible la innovadora forma de limpieza.

El artículo se encuentra organizado de la siguiente forma. En la Sección 2 se presentan algunos conceptos preliminares, el perfil funcional del prototipo, y algunas otras consideraciones de diseño. En la Sección 3 se detalla completamente el diseño de la estructura del prototipo, incluyendo los criterios de selección y las especificaciones finales adoptadas. En la Sección 4 se presenta la evaluación del desempeño esperado del prototipo mediante un modelo funcional que considera dimensiones, formas y materiales del prototipo. Finalmente, la Sección 5 concluye el artículo.

### Formulación del problema

Identificando como problemática principal, la difícil adquisición de los sistemas de limpieza por ultrasonido, debido a sus altos costos en el mercado y sumado a esto, los riesgos a los que están expuestas las personas que tienen contacto directo con los elementos y disolventes utilizados en el trabajo de limpieza, en respuesta a estas problemáticas se formula la necesidad del diseño y construcción de un prototipo, para lograr obtener un proceso de limpieza de calidad, seguro y de bajo costo.

Existen hoy en día en el mercado varias empresas que diseñan equipos de limpieza por ultrasonido. Básicamente, la propuesta es el de construir un sistema para PYMES (pequeñas y medianas empresas), y personas del común que tengan la necesidad de usar este tipo de técnica. Esto quiere decir, a un costo asequible, ya que las empresas que lo construyen en la actualidad lo comercializan a un alto costo, por ser sistemas diseñados para grandes industrias, en la investigación se encontraron algunas referencias sobre los altos costos de los sistemas de limpieza.

Además, la falta de conocimiento que existe en el país acerca del ultrasonido y sus diferentes aplicaciones, es una de las principales causas que hace que las industrias colombianas no estén familiarizadas con el uso de procesos de limpieza por ultrasonidos y por tanto que no sean demandantes y/u oferentes de los mismos. La meta es abrir paso a esta tecnología que no es tan conocida y aplicada, pero es de gran eficiencia y de fácil uso. Aportando así al desarrollo, en cuanto a las aplicaciones del ultrasonido en muchos sectores del entorno local.

### Perfil funcional

Los sistemas de limpieza por ultrasonido, son equipos que utilizan un fenómeno físico llamado cavitación, para realizar la tarea de limpieza en los elementos, este fenómeno consiste en la creación y expansión de cavidades de gas en un líquido,

esta expansión llega a un punto crítico y es el momento en que explota, a esto es lo que podemos llamar burbujeo, este se produce a unas dimensiones microscópicas, pero tal es la fuerza de su explosión que es capaz de remover la suciedad de los elementos inmersos en el líquido, para lograr producir este fenómeno en un líquido limpiador, es necesario irradiar el tanque que contiene a este con ultrasonido, el encargado de producirlo es un transductor piezoeléctrico, este es alimentado por señales de tensión conmutadas a una frecuencia específica, generadas por medio de una tarjeta de control y obteniendo como salida una señal ultrasónica capaz de producir el fenómeno en el líquido.

Existen diferentes equipos de limpieza, estos se pueden clasificar básicamente en el tamaño de los elementos a limpiar, ya que no solamente existen equipos para limpieza de cosas pequeñas, sino objetos muy grandes, como motores de vehículos y similares, al momento de diseñar un prototipo de estos, es necesario tener en cuenta varias características, ya que dependiendo del área de aplicación del sistema de limpieza, se necesitará una frecuencia específica, una cantidad de líquido específico, un solvente limpiador adecuado y un tiempo de lavado exacto, todo esto es para la mayor eficiencia de limpieza y evitar el daño de los elementos. Una de las ventajas más grandes de utilizar esta técnica, es que es una limpieza que llega a toda parte inaccesible en todo tipo de pieza grande o pequeña.

El perfil de aplicación y funcionalidad del prototipo presentado en este artículo, es un sistema de limpieza para la industria de la joyería, utilizando un inversor de topología *PUSH-PULL* y alimentado por señales PWM para la conmutación de sus interruptores MOSFET, la frecuencia de trabajo del inversor es de 40 kHz que es la recomendada para este tipo de piezas, además el contenedor construido tiene una capacidad de 1/2 galón, que es más que suficiente para el lavado de las joyas; ya que la potencia de salida está directamente ligada a la cantidad de líquido, el circuito se diseñó con una potencia de salida de 60 W que es la adecuada para el buen funcionamiento del equipo.

### Metodología

Según PPB MEGASONICS, una empresa reconocida internacionalmente por fabricar medidores de cavitación para limpiadores ultrasónicos, y algunos estudios hechos sobre la cavitación acústica y sus efectos de limpieza, la energía requerida para generar una fuerza cavitadora lo suficientemente grande para limpiar debe ser de 50W-100W por galón de agua (es pertinente aclarar que hay otro tipo de parámetros que pueden intervenir en estos datos como: la frecuencia, la amplitud, la temperatura del agua, tiempo de exposición y propiedades físicas y químicas del solvente) (Niño, Mendez, y Salas, 2010).

Ya que el sistema se diseñó para aplicaciones de limpieza en toda clase de joyería (piezas pequeñas), razón por la cual

se pretende hacer un limpiador con capacidad de 1/2 galón, se decidió seleccionar una potencia de salida de 60 W (para maximizar el proceso de limpieza).

Y según los fabricantes actuales de estos sistemas, la frecuencia más adecuada para la limpieza de este tipo de elementos es la de 40 kHz.

### Transductor piezo eléctrico

Como primer paso en la construcción del proyecto se debe seleccionar el transductor piezo eléctrico, ya que al saber sus características físicas y eléctricas se podrá desarrollar el resto de los componentes.

El transductor que se adquirió fue el Hesentec rank:D Fig. 2 y es el adecuado según las necesidades que tenemos para nuestro proyecto.

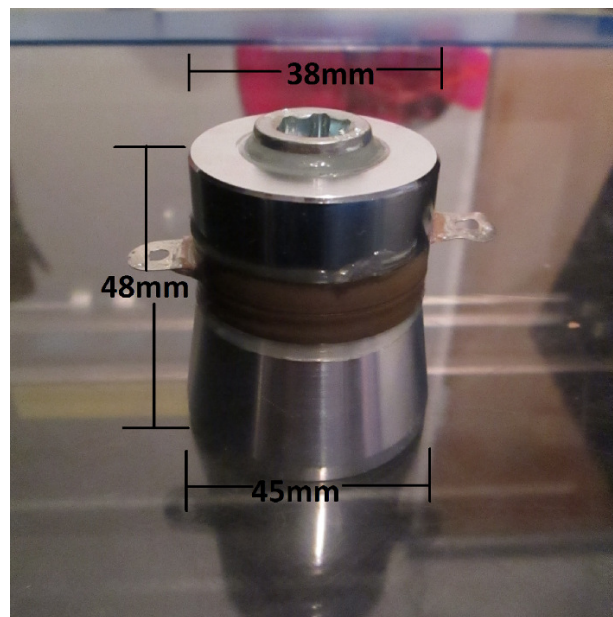


Figura 2. Fotografía del transductor Hesentec Rank:D.

- Frecuencia: 40 kHz
- Potencia: 60 W
- Tamaño: 45 Dia. x 55 H mm/1.77x2.17 pulgadas
- Peso: 306 g
- Instalación del transductor

Para la instalación del transductor se presenta un esquemático para su mejor entendimiento Fig. 3.

### Evaluación de la tarjeta de control

Para el control inicial del sistema se adquirió una tarjeta de control (*driver board*), genérica de 60 W a 40 kHz referencia YDE2-60W (Fig. 4). Las primeras pruebas de operación del sistema se realizaron con dicha tarjeta.

Esta tarjeta es extremadamente económica (25 USD), muy simple, con conexión directa al transductor y teóricamente

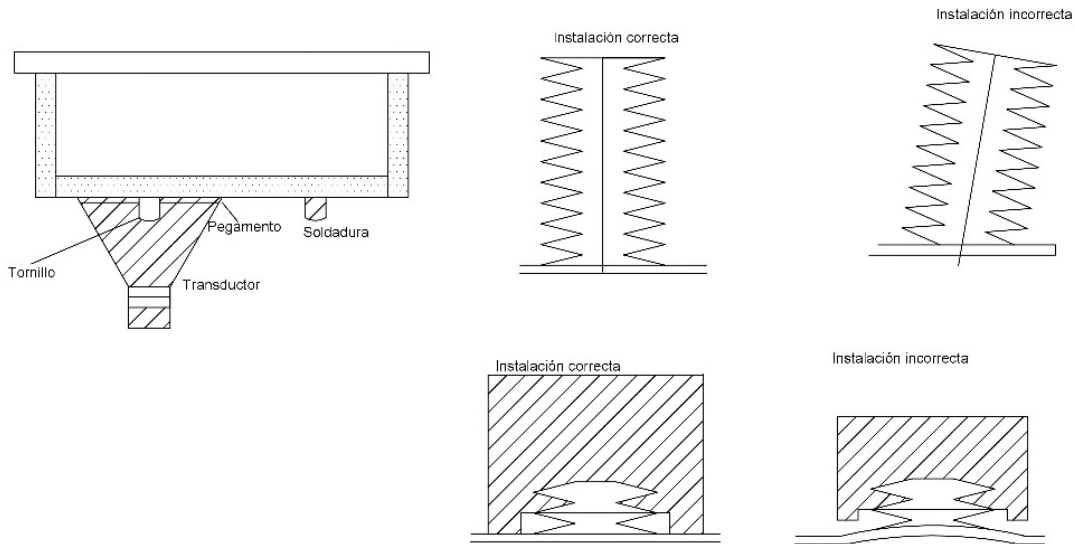


Figura 3. Diagrama para la correcta instalación del transductor.



Figura 4. Fotografía de tarjeta de control YDE2-60W adquirida para las pruebas iniciales.

protegida por sobre-corriente y sobre-voltaje. Sin embargo, debido a su pobre diseño, tiene una alta tendencia a quemarse, como efectivamente ocurrió luego de su segunda conexión.

El circuito de esta tarjeta (Fig. 5) se compone por una entrada de 120 Vac (aunque es posible alimentarla a 220 Vac), rectificadora a onda completa y pobremente filtrada (el voltaje directo promedio es de 109 Vdc). Este voltaje es dividido a la mitad en dos buses por medio de los condensadores C3 y C4. Un extremo del transformador de salida, T1, es conectado al punto común central, mientras que los transistores de potencia Q1 y Q2 se conectan al otro extremo para inyectar al primario la señal conmutada de 40 kHz.

El secundario de T1 amplifica este voltaje, mientras que el transformador T2 realmente funciona como un choque de filtrado de salida bastante burdo (su primario está en corto, no hace nada). La señal de voltaje conmutada a 40 kHz que se aplica al transductor es muestreada por la bobina L1-1 del toroide y re-alimentada a los circuitos de base de los transistores de potencia. Esta re-alimentación ayuda a encender y apagar los transistores de potencia de forma alternada, pero dado que el control no es directo, la salida no es una señal cuadrada como se esperaba.

Este circuito como tal es en realidad un oscilador Royer Fig. 6. El circuito utiliza un transformador con núcleo saturable (la idea es que soporte corrientes DC) con tap central en el devanado primario, y un devanado adicional de re-alimentación. El secundario se utiliza para obtener la salida aislada galvánica mente, pero no interviene en la oscilación.

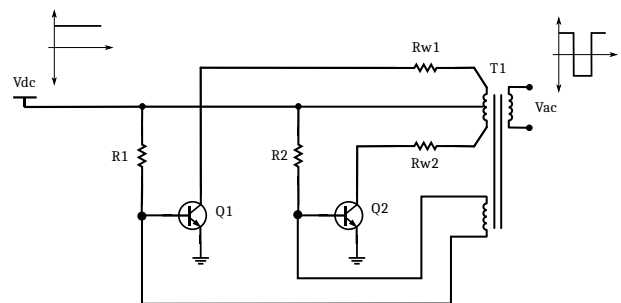


Figura 6. Circuito oscilador Royer simplificado.

Las dos mitades del primario son manejadas por dos transistores bipolares de potencia en configuración

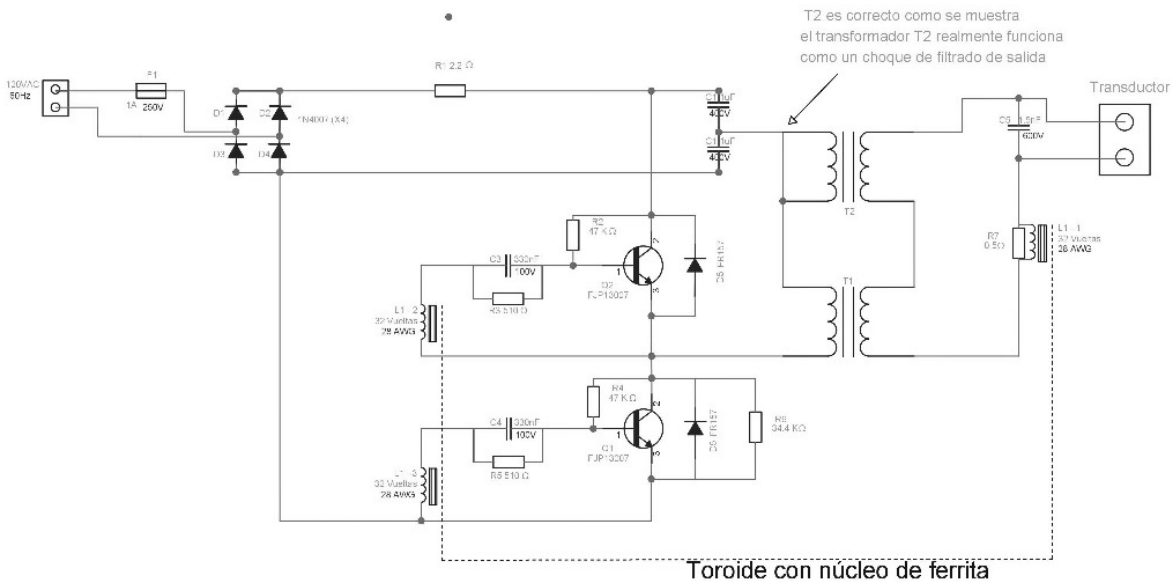


Figura 5. Esquema eléctrico derivado de la tarjeta de control YDE2-60W.

**PUSH-PULL.** El devanado de re-alimentación transfiere una pequeña cantidad del flujo en el transformador a la base de los transistores a modo de re-alimentación positiva, lo cual produce la oscilación. La frecuencia de oscilación es determinada por el valor máximo de densidad de flujo magnético (es decir, el material utilizado en la ferrita), el voltaje DC de entrada y la inductancia del devanado primario.

El circuito es bastante simple, muy utilizado en electrónica de potencia, e idealmente genera una onda de salida cuadrada. Sin embargo, en esta tarjeta no se garantiza la calidad del bus de voltaje DC ni de la carga. A continuación se resumen los problemas de diseño encontrados en la tarjeta:

- No hay protección de sobrecarga, lo que hace que se queme con facilidad. Este es el problema más grave del circuito. Tal como esta, el circuito genera un voltaje apropiado para una relativamente alta impedancia. Si se conecta el circuito sin transductor se presentará a la salida un circuito altamente sintonizado de baja impedancia, lo que exigirá fácilmente una corriente de cinco a 10 veces más alta de la esperada en los transistores, los cuales se queman en segundos. Esto fácilmente pasa si en algún instante se desconecta el transductor. Este es un problema ampliamente conocido en los equipos de limpieza por ultrasonido comerciales, razón por la cual los fabricantes recomiendan garantizar el llenado del tanque antes del encendido del equipo.

- El circuito en genérico, pensado para trabajar con cualquier nivel de tensión AC, y con mal circuito de filtrado. Como consecuencia el bus DC posee mucho ruido, amplias

variaciones, y por ende, no genera una señal cuadrada de salida. Esto, sin embargo, no presenta problemas para la operación del transductor.

- No hay forma de ajustar la potencia de salida. Realmente no existe posibilidad de ajustar nada en el circuito, lo cual es crítico cuando no se puede variar el bus DC y el transductor no opera en su punto ideal (lo cual es identificable por que se calienta), con lo que se reduce considerablemente la cavitación. De hecho, variaciones en la tensión de entrada pueden hacer que se vea una muy baja impedancia de salida, se aumente la corriente de salida, y se quemen los transistores.

- No es posible medir las señales durante la operación del circuito. La sola conexión de las sondas altera la frecuencia de operación, lo que nuevamente hace que se incremente la corriente en los transistores de potencia, y se quemen, precisamente lo que ocurrió con la tarjeta durante las pruebas iniciales.

El voltaje en el secundario del transformador T1 aumenta de tres a cuatro veces la señal DC rectificada y dividida, no fue posible digitalizar esta señal durante el tiempo que funcionó la tarjeta, sin embargo el valor pico se detectó cerca de los 300 V, lo que indicaba funcionamiento del circuito resonante de salida, aunque la señal parecía más una onda triangular, lejos de la onda cuadrada esperada.

Al adquirir la tarjeta YDE2-60W, se procedió a realizar una primera prueba para remover la suciedad en una moneda, donde se observó que efectivamente ésta funcionaba correctamente, luego se quiso realizar una segunda prueba y al momento de conectar la tarjeta por segunda vez, se



quemó como ya se mencionó anteriormente y donde se puede evidenciar en algunas pistas levantadas de la tarjeta Fig. 7.

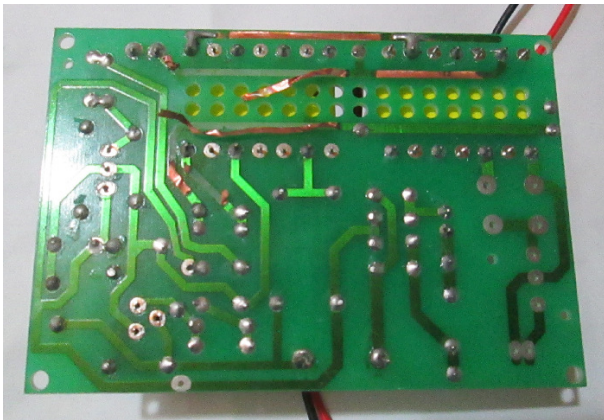


Figura 7. Fotografía de pistas afectadas durante la falla.

Lo siguiente fue desmontar los dos transistores bipolares Fig. 8, para verificar su correcto funcionamiento, en Q1 la medir continuidad entre sus pines, se evidencio que ningún pin quedo en corto con ningún otro, todos quedaron abiertos entre si, en Q2 quedo en corto el pin 1 (BASE), con pin 3 (EMISOR), tomando la medida con el positivo de multímetro en el pin 1 y luego el positivo en el pin 3, en ambos casos el multímetro mostraba que estaban en corto estos dos pines, las siguientes medidas mostraban que los demás pines se encontraban abiertos entre si sin importar el sentido de las puntas, ya que se sabe que estos son transistores tipo NPN, nos damos cuenta que se quemaron al momento del corto.

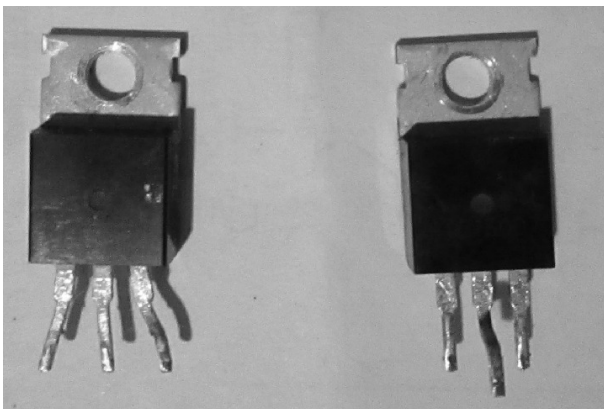


Figura 8. Fotografía de transistores bipolares STD13007.

### Diseño de la tarjeta de control

- Circuito de potencia

Como primera instancia se decidió seleccionar la clase *PUSH-PULL* Fig. 9. como topología para el inversor. Esto requiere un transformador con derivación central en un

primario. Para entender el funcionamiento de este inversor, primero supondremos que la corriente de salida  $i_o$  fluye en forma continua. Según esta suposición, cuando el interruptor T1 está encendido (y T2 está apagado), T1 conduciría para un valor positivo de  $i_o$ , y D1 conduciría para un valor negativo de  $i_o$ . Por tanto, independientemente del sentido de  $i_o$ ,  $v_o = V_d / n$ , donde  $n$  es la relación de vueltas del transformador entre la mitad primaria y los bobinados secundarios, como se muestra en la figura. Del mismo modo, cuando T2 está encendido (y T1 está apagado),  $v_o = V_d / n$  (Mohan, 2009).

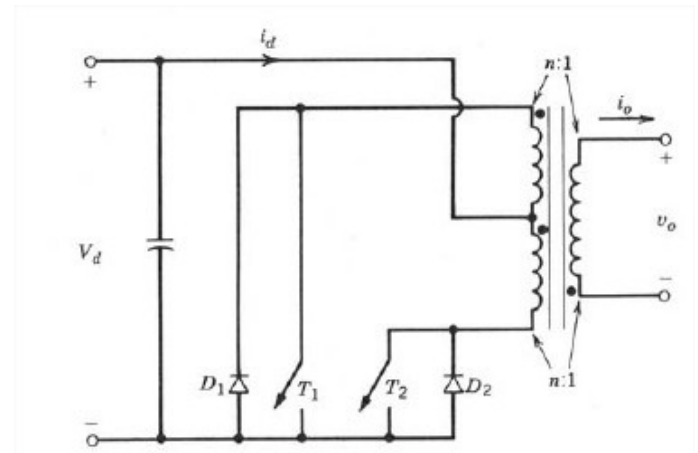


Figura 9. Inversor en configuración *PUSH-PULL* (Mohan, 2009).

Ya como se menciona anteriormente, el sistema esta diseñado para aplicaciones de limpieza en toda clase de joyería, y ya que se tiene una potencia de salida conocida de 60 W, se procede al diseño de la nueva tarjeta generadora de ultrasonido.

$$P_o = 60w \quad (1)$$

$$P_{in} = 120 * \sqrt{2} = 170V \quad (2)$$

Para el desarrollo de la nueva tarjeta se procedió a hacer un inversor AC a DC para el cual se construyo un rectificador de onda completa usando diodos rectificadores 1n4004 y luego se conecto a la salida del rectificador un condensador de 330 uF a 400 V, para que este ultimo tolerara de manera efectiva la tension a la salida del puente. Para conocer el valor de la capacitancia requerida para el filtrado usamos la siguiente expresión:

$$C = \frac{I}{v * F} \quad (3)$$

Para saber la tension adecuada a la cual debe estar alimentada el transductor, es necesario conocer el comportamiento (la impedancia) del transductor específicamente en su frecuencia de resonancia, con la

ayuda del puente RLC del laboratorio de maquinas de la facultad tecnológica, fue posible este calculo, ya que este es un equipo que nos permite medir o conocer valores de resistencia, capacitancias e inductancias, o en este caso especifico el valor de la impedancia de cargas en un rango de frecuencias de 1 Hz hasta 1 MHz, para nuestro caso especifico se realizo una primera prueba al transductor en vacío (sin estar sujeto al tanque), haciéndole un barrido de frecuencias desde los 30 kHz hasta los 50 kHz con saltos de 1 kHz, para determinar su comportamiento antes y después de su valor de resonancia que es 40 kHz según lo dado por el fabricante Fig. 10. Después de esto se realizo una segunda prueba al transductor, pero en esta ocasión con carga (sujeto al tanque lleno de liquido), tomando un rango de frecuencia mas amplio desde los 25 kHz hasta los 50 kHz igualmente con saltos de 1 kHz Fig. 11.

Las gráficas anteriores se realizaron con el fin de conocer la frecuencia real de resonancia del transductor, ya que no es seguro confiar en la dada por el fabricante y además esta puede cambiar cuando el transductor se acopla al tanque, a su vez conocer la impedancia que corresponde con esta frecuencia obtenida. Según las empresas que se dedican a el estudio de los transductores y a la venta de equipos analizadores de estos, cuando el transductor presenta la menor impedancia, se encuentra en su frecuencia real de resonancia (ATCP Engenharia F%, 2016). Analizando la primera gráfica (transductor en vacío), se observa claramente que la frecuencia de resonancia real es de 39.5 kHz, y al hacer la comparación se obtiene que es aproximadamente el valor dado por el fabricante del producto, es decir 40 kHz, Ya en la segunda gráfica obtenemos resultados muy distintos y se ve claramente cómo se afecta la impedancia del transductor cuando está sujeto al tanque lleno de agua, esta gráfica da como resultado una frecuencia de resonancia de 42 kHz con una impedancia de 319 ohmios, es con este valor que se podrá despejar Vo.

$$P = \frac{v^2}{R} \quad (4)$$

$$V_o = \sqrt{60 * 319} \quad (5)$$

$$V_{op} = 138V \quad (6)$$

$$I_{op} = \frac{60w}{138V} = 0,43A \quad (7)$$

Asumimos eficiencia del 70 %

$$\eta = 70 \% \quad (8)$$

$$\Rightarrow Pin = \frac{Po * 100}{\eta} = \frac{60 * 100}{70} = 87,5w \quad (9)$$

Con onda cuadrada y rectificando la onda completa, la corriente de entrada se puede calcular como:

$$I_{in} = \frac{P_{in}}{V_{in}} = \frac{85,7}{170} = 0,5A \quad (10)$$

- Calibre de conductor entrada primario

Se selecciono según tablas un calibre de 21 AWG para los 0.5A. Su diámetro es 0.072 cm y su área es de 0.004105cm<sup>2</sup>.

- Numero de vueltas primario

El primario es bifilar entonces cada vuelta gasta un espacio de 0.072 cm x 2=0.144 cm, ya que el circuito es un PUSH-PULL, el recorrido de la densidad de flujo total de (-B a B), se da en cada medio ciclo. Una ferrita típica para transformadores puede operar de forma segura ( sin saturarse) a una densidad de flujo de 270 mT, valor seguro seleccionado. El barrido total seria 270 mT x 2 = 540 mT.

Para seleccionar el tamaño del núcleo se considera tanto como la potencia como el numero de vueltas requerido. El numero de vueltas en el primario esta dado por

$$N_p = \frac{V_{dcx} * T_{on}}{\Delta B * A_e} \quad (11)$$

$$\Delta B = Enteslas \quad (12)$$

$$T_{on} = \frac{(\frac{1}{40kHz})}{2} en \mu S \quad (13)$$

$$A_e = areaefectivadelnucleoenmm^2 \rightarrow Proprcionalalapotencia \quad (14)$$

De las tablas de fabricantes de núcleos para una potencia de 60 W, frecuencia de 40 kHz y configuración PUSH-PULL. Se requiere un núcleo con un AP (AP = Au\*Ae), mayor o igual a 0.45 cm<sup>4</sup>, un posible núcleo seleccionado por catalogo seria el Ferroscube RM10, el cual tiene un Ae = 96.6mm<sup>2</sup>.

$$AP = [\frac{11,1 * P}{K * \Delta B * F}]^{1,1+3} cm^4 \quad (15)$$

$$N_p = \frac{170 * 12,5}{0,5 * 96,6} = 43,99vueltas \quad (16)$$

Al saber los requerimientos para el núcleo, se pudo adquirir en el mercado uno de ferrita con un ap = 4.91 cm<sup>4</sup>, re calculando el numero de vueltas en el primario con este nuevo núcleo, nos daría el siguiente numero de vueltas:

$$N_p = \frac{170 * 12,5}{0,5 * 256} = 16vueltas \quad (17)$$

El diseño de la formaleta para arrollar el alambre se desarrollo en el programa Sketchup e impreso en impresora 3D Fig. 12.

- Generación señal PWM



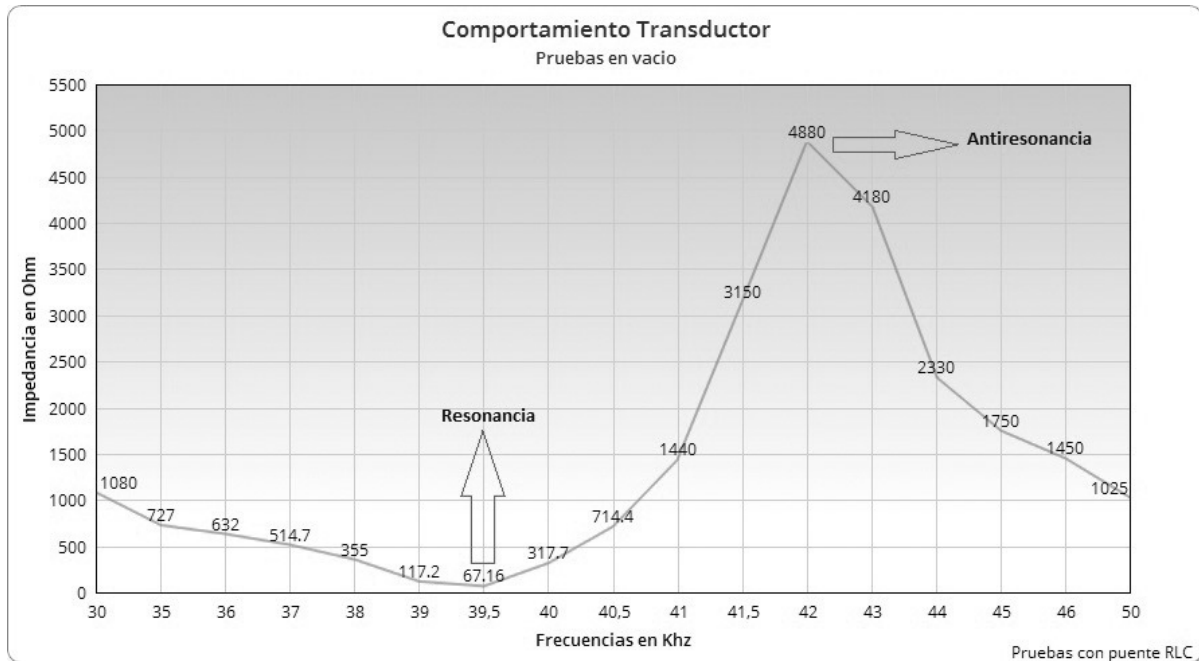


Figura 10. Curva del transductor en vacío.

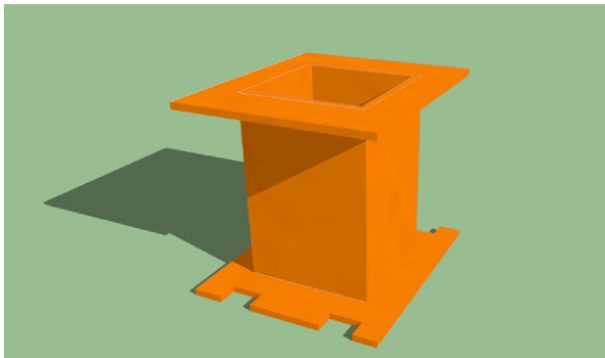


Figura 12. Diseño de formaleta en programa Sketchup.

Como antes se menciono el tipo de inversor a utilizar es el *PUSH-PULL*, así que se necesita de la activación de sus interruptores a un a frecuencia de 40 kHz, para esto es necesario las señales PWM. Las señales PWM son señales cuadradas en las cuales podemos modificar su ciclo de trabajo y su frecuencia según la necesidad que se tenga.

En el nuevo nuevo diseño a diferencia de la tarjeta YDE2-60W, la señal de 40 kHz es generada digital mente por un micro controlador, en primera instancia se decido utilizar MOSFET IRF840, que se utilizan como interruptores de alta frecuencia para la conmutación de las señales PWM, los cuales tiene la siguientes características eléctricas Fig. 13.

Acá aparece el primer inconveniente y es el nivel de tension de activación de los MOSFET, que es de 15 V y como bien se sabe los micro controladores tiene una tension de salida de 5 V, la solución a esto es la construcción de un circuito *driver* Fig. 14, que se va a encargar de hacer el puente entre micro controlador y MOSFET.

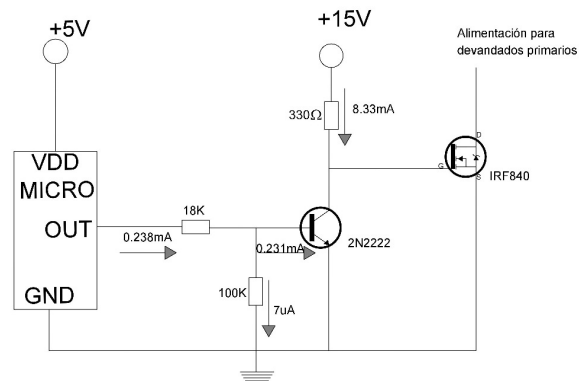


Figura 14. Circuito Driver por la activación de los MOSFET.

La resistencia de 300 ohmios sirve para limitar esta corriente inicial. Podríamos usar cualquier valor de resistencia pero un valor bajo permite la carga rápida de los capacitores parásitos que aparecen en el GATE del MOSFET y por lo tanto una conmutación más veloz de él.

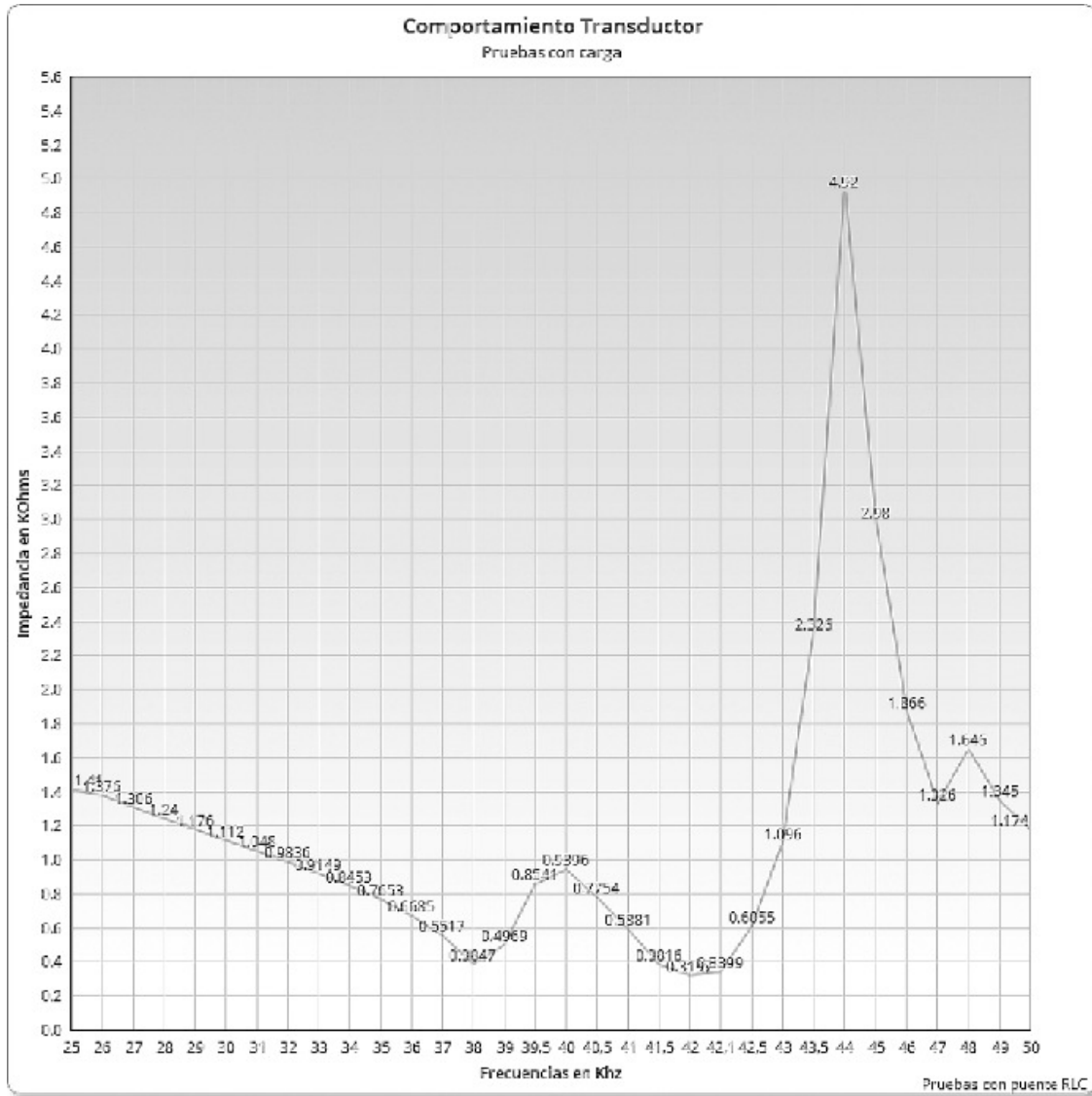


Figura 11. Curva del transductor con carga.

La resistencia de  $100\text{ K}\Omega$  a masa sirve para definir un estado lógico preciso en el caso que el micro no lo hiciese como por ejemplo en la fase de inicialización del mismo.

La resistencia de la base se obtiene a partir de la corriente que va manejar el transistor y la ganancia mínima de este, primero se decidió una corriente de  $8.33\text{ mA}$  para garantizar la carga de los capacitores y con una ganancia mínima de 30 en este transistor se aplica la siguiente fórmula para obtener el valor de la R de base.

$$\frac{\text{Voltaje} - 0.7}{\frac{\text{corriente}}{h_{fe}}} \quad (18)$$

Donde:

- Voltaje: Es la tensión que proporciona la pata del micro controlador, normalmente 5 o 3,3 V. Se resta 0,7 V porque es la caída de tensión típica entre la base y el emisor de un transistor.

- Corriente: Es la corriente que consume el circuito que queremos encender o apagar.

- hFe: Es la ganancia de corriente (si hay varios valores elegir el más pequeño).

$$\frac{4,7}{\frac{8,33 \times 10^{-3}}{30}} \quad (19)$$

El transistor es un 2N2222, es un transistor de alta frecuencia y es utilizado en su función de amplificador.

PARAMETER	SYMBOL	TEST CONDITIONS	MIN	TYP	MAX	UNITS
Drain to Source Breakdown Voltage	$BV_{DSS}$	$V_{GS} = 0V, I_D = 250\mu A$ (Figure 10)	500	-	-	V
Gate to Threshold Voltage	$V_{GS(TH)}$	$V_{GS} = V_{DS}, I_D = 250\mu A$	2.0	-	4.0	V
Zero-Gate Voltage Drain Current	$I_{DSS}$	$V_{DS} = \text{Rated } BV_{DSS}, V_{GS} = 0V$	-	-	25	$\mu A$
On-State Drain Current (Note 2)	$I_{D(ON)}$	$V_{DS} = 0.8 \times \text{Rated } BV_{DSS}, V_{GS} = 0V, T_J = 125^\circ C$	-	-	250	$\mu A$
Gate to Source Leakage Current	$I_{GSS}$	$V_{DS} = I_{D(ON)} \times I_{DS(ON)MAX}, V_{GS} = 10V$	8.0	-	-	A
Drain to Source On Resistance (Note 2)	$r_{DS(ON)}$	$V_{GS} = \pm 20V$	-	-	$\pm 100$	nA
Forward Transconductance (Note 2)	$g_{fs}$	$V_{GS} = 10V, I_D = 4.4A$ (Figures 8, 9)	-	0.8	0.85	$\Omega$
Turn-On Delay Time	$t_{D(ON)}$	$V_{DS} \geq 50V, I_D = 4.4A$ (Figure 12)	4.9	7.4	-	S
Rise Time	$t_r$	$V_{DD} = 250V, I_D = 8A, R_G = 9.1\Omega, R_L = 30\Omega$	-	15	21	ns
Turn-Off Delay Time	$t_{D(OFF)}$	MOSFET Switching Times are Essentially Independent of Operating Temperature.	-	21	35	ns
Fall Time	$t_f$		-	50	74	ns
Total Gate Charge (Gate to Source + Gate to Drain)	$Q_{g(TOT)}$		-	20	30	ns
Gate to Source Charge	$Q_{gs}$	$V_{GS} = 10V, I_D = 8A, V_{DS} = 0.8 \times \text{Rated } BV_{DSS}$	-	42	63	nC
Gate to Drain "Miller" Charge	$Q_{gd}$	$I_{g(REF)} = 1.5mA$ (Figure 14) Gate Charge is Essentially Independent of Operating Temperature	-	7.0	-	nC
Input Capacitance	$C_{ISS}$		-	22	-	nC
Output Capacitance	$C_{OSS}$	$V_{GS} = 0V, V_{DS} = 25V, f = 1.0MHz$ (Figure 11)	-	1225	-	pF
Reverse-Transfer Capacitance	$C_{RSS}$		-	200	-	pF
Internal Drain Inductance	$L_D$	Measured from the Contact Screw on Tab to Center of Die	-	85	-	pF
		Measured from the Drain Lead, 6mm (0.25in) from Package to Center of Die	-	3.5	-	nH
Internal Source Inductance	$L_S$	Measured from the Source Lead, 6mm (0.25in) from Header to Source Bonding Pad	-	4.5	-	nH
			-	7.5	-	nH
Thermal Resistance Junction to Case	$R_{\theta JC}$		-	-	1.0	$^\circ C/W$
Thermal Resistance Junction to Ambient	$R_{\theta JA}$	Free Air Operation	-	-	62.5	$^\circ C/W$

Figura 13. Características eléctricas del MOSFET IRF840 (semiconductor, 2002).

El principio de funcionamiento es muy simple. Cuando la salida del micro controlador tiene un nivel lógico bajo (0 V), el transistor no conduce y por lo tanto, su colector, que se encuentra conectado al GATE del MOSFET tendrá un potencial positivo de 15 V a través de la resistencia a positivo. Cuando la salida del micro controlador pasa a nivel alto, (5 V), el transistor conduce y lleva el GATE del MOSFET a 0 V, por lo tanto el MOSFET deja de conducir. Como podrán observar, este circuito tiene el defecto que trabaja al contrario, es decir, se activa cuando el nivel de salida del micro es bajo.

Ya al tener el circuito para activar los MOSFET, se procede a generar dos señales PWM a una frecuencia de 40 kHz y agregando tiempos muertos a las señales, ya que en el tiempo que demora en la activación de un MOSFET y la desactivación del otro, pueden quedar encendidos los dos y producir un corto circuito, esto se genero mediante ARDUINO UNO realizando este sencillo programa:

```

{
  DDRD = B11111111;
}

void loop()
{
  PORTD = valorA;
  delayMicroseconds(12);
  PORTD = valorZ;
  delayMicroseconds(1);
  PORTD = valorB;
  delayMicroseconds(12);
  PORTD = valorZ;
  delayMicroseconds(1);
}

```

```

1 byte valorA = B10000000;
2 byte valorB = B01000000;
3 byte valorZ = B00000000;
4
5 void setup()

```

Como primera herramienta para verificar el buen funcionamiento del ARDUINO, se utilizó el simulador Proteus (Figs. 15 y 16).

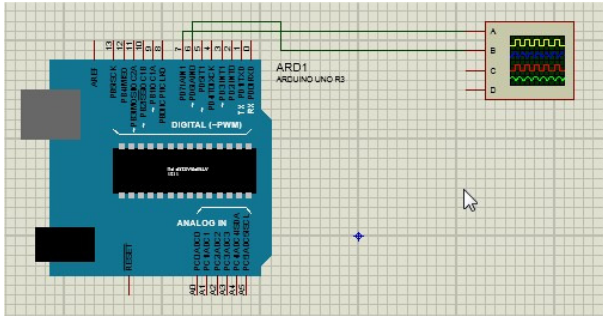


Figura 15. Simulación de ARDUINO en el programa Proteus.

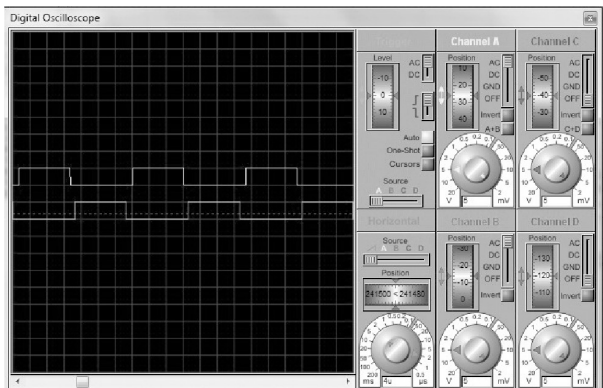


Figura 16. Simulación de ARDUINO en el programa Proteus.

### Diseño del contenedor

Como lineamientos para la construcción se debe tener en cuenta la forma física del transductor piezo eléctrico y de la tarjeta de control diseñada.

Para comenzar, es necesario tener en cuenta las referencias de potencia de transducción por galón recomendadas por PPB MEGASONICS62 de 50 W - 100 W por galón de agua. Por esto se decidió utilizar un transductor de 60 W para un contenedor de 1/2 galón de capacidad (Niño et al., 2010).

El material que se selecciono para el tanque es aluminio, ya que es un material muy resistente, que no se oxida y de muy fácil adquisición, en este proyecto se decidió utilizar una olla de casa, con las características adecuadas de capacidad y adaptación del transductor, ya que se pretende que sea del mas bajo costo posible y es un elemento que siempre se encuentra fácil o muy económico. En la actualidad el material utilizado es el acero inoxidable, debido a su durabilidad, flexibilidad, resistencia al calor y asepsia, pero es un elemento muy costoso y elevaría el costo del proyecto considerablemente.

Como estructura para el contenedor, se decidió construirlo con madera, la forma y tamaño de este va conforme al

tamaño de la olla y del circuito eléctrico de control, fue hecho con pedazos de madera desechados por una empresa y reciclados para la construcción del contenedor Fig. 17. Otro factor fue el diseño del sistema de desagüe, que consiste en un tubo de CPVC conectado en la base de la olla y en su extremo conectado a un registro, para controlar el vaciado del tanque.



Figura 17. Fotografía del contenedor.

### Diagrama de bloques

Para finalizar con la metodología se expone el funcionamiento de todo el circuito mediante el simulador Simplorer Fig. 18. y se describe de forma muy general el funcionamiento del sistema mediante un diagrama de bloques Fig. 19

### Evaluación de desempeño

Antes de hacer las pruebas de limpieza, se decidió comprobar el buen funcionamiento de cada etapa del sistema para asegurar el éxito de la maquina.

Como pruebas iniciales se verifico la señal rectificada de 170V DC, con la ayuda del osciloscopio Rigol DS1052D se observó la señal rectificada y filtrada satisfactoriamente a los 170 V DC Fig. 20.

El siguiente paso fue confirmar que en las salidas del ARDUINO se encontraran las respectivas señales PWM conmutando a los 42 kHz Fig. 21. y con sus respectivos tiempos muertos Fig. 22. Estas pruebas al igual se corroboraron con el osciloscopio.

Luego de estar seguros de las salidas del ARDUINO, se dio paso a observar el correcto funcionamiento de cada uno de los circuitos *driver*, para la activación de cada uno de los

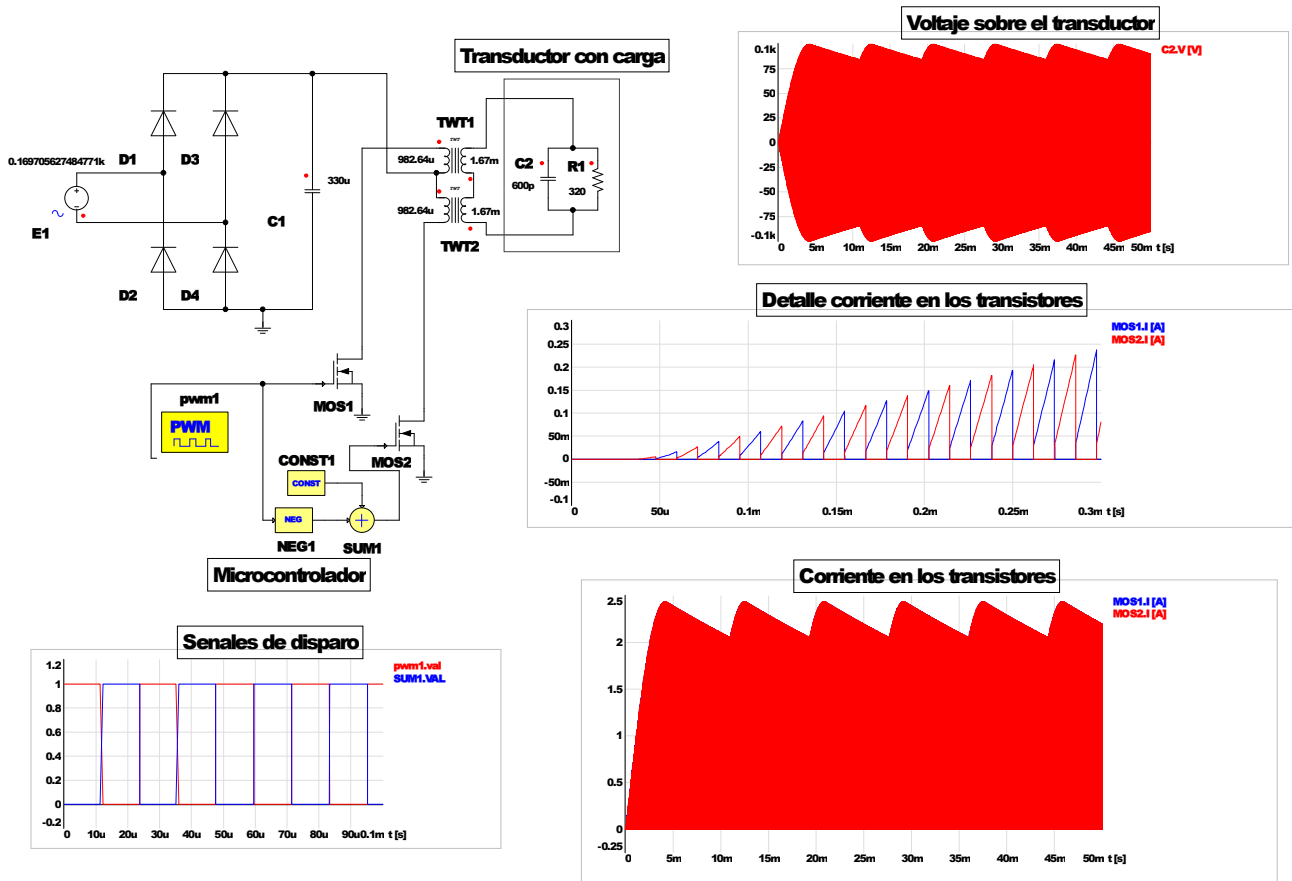


Figura 18. Simulación del circuito con el software Simplorer.

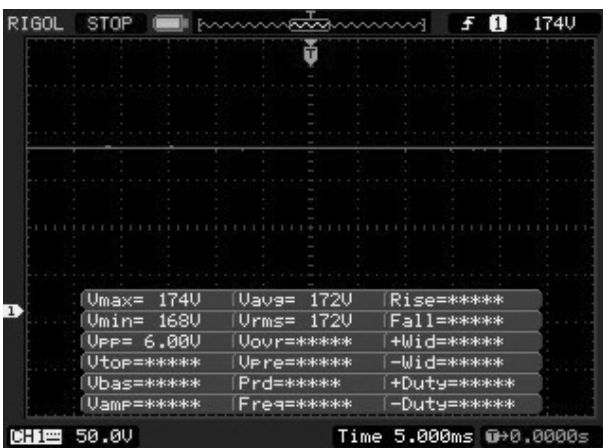


Figura 20. Señal rectificada y filtrada a 170VDC.

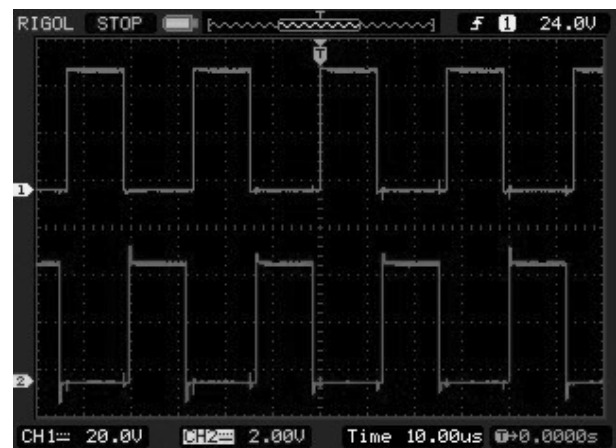


Figura 21. Señales PWM complementarias a 42KHz.

MOSFET, donde se observó la correcta activación de cada uno a los 42 kHz.

Al ratificar el buen funcionamiento de cada etapa del equipo se hicieron pruebas finales, observando la potencia

que entregaba el sistema para verificar que tan eficiente fue, para esto se gráfico en el software Microsoft Excel, un periodo de la señal de tensión de salida, obteniendo los puntos con el osciloscopio (Fig. 23). Luego se generó la

# Diagrama de bloques circuito eléctrico

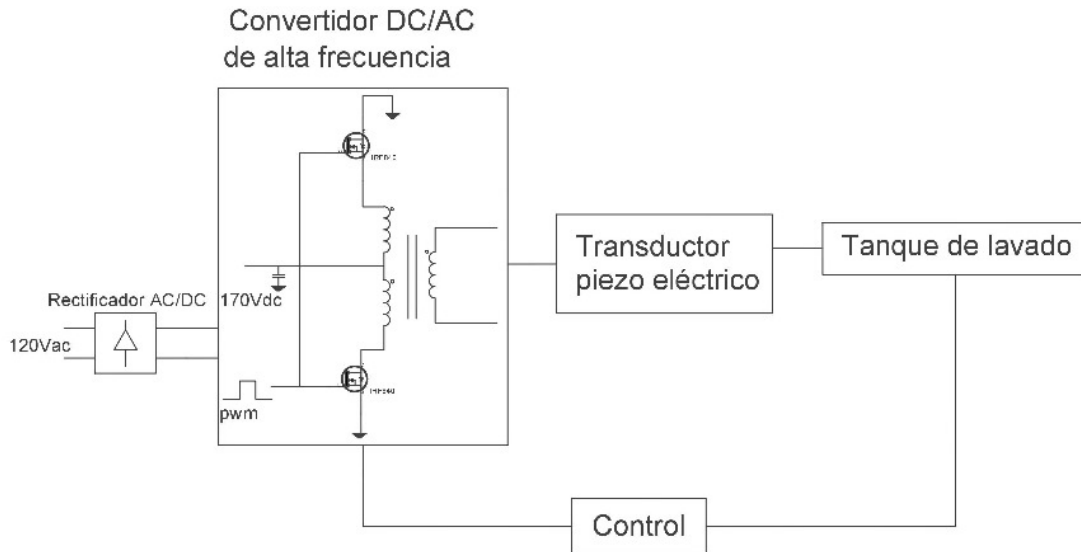


Figura 19. Diagrama de bloques del funcionamiento total del sistema .



Figura 22. Señales PWM complementarias(tiempos muertos).

señal de potencia de salida, elevando al cuadrado la tensión y dividiendo en la impedancia ( $319 \Omega$ ) punto a punto de la gráfica de tensión, observando una potencia instantánea pico de 20 W (Fig. 24).

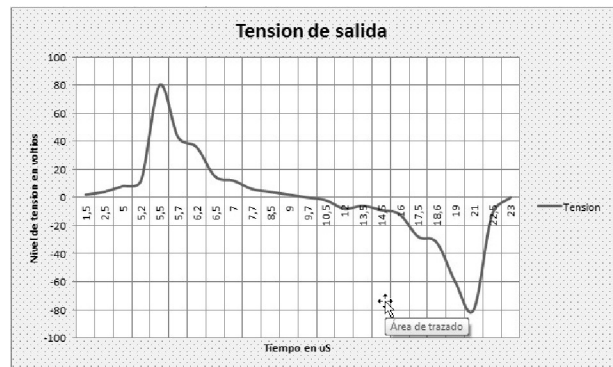


Figura 23. Señal de tensión de salida.

## Conclusiones

- Como resultado de la investigación realizada es posible concluir que la cavitación acústica es un fenómeno poco conocido y desarrollado, que esta comúnmente presente en la naturaleza, y que a pesar de lo complejo que pueda llegar a ser entender su funcionamiento, actualmente se puede generar de manera controlada y llevarla a las aplicaciones que sean necesarias.





Figura 24. Señal de potencia de salida.

- Los limpiadores por ultrasonido comparados con otros métodos de limpieza, son realmente eficientes en cuanto a la cantidad de tiempo que necesita para obtener los resultados deseados.

- Para el óptimo desempeño de los transductores piezo eléctricos no basta conformarse con las características eléctricas dadas por el fabricante, es necesario realizar pruebas, para revisar su comportamiento luego de su acoplamiento al tanque, ya que la impedancia de resonancia de este se ve afectada de manera significativa.

- Los transistores presentan muchas pérdidas en conducción y en conmutación, es algo que hay que mejorar en el diseño.

- pese a los esfuerzos, el transformador vibra al aplicar la señal, lo que hace que cambien de forma continua la frecuencia de resonancia del circuito resonante, esto saca al circuito de resonancia y baja considerablemente el valor de voltaje sobre la carga. Este es un segundo problema detectado en el diseño, el cual se debe mejorar, probablemente cambiando el núcleo por un toroide, o sumergiendo el núcleo en resina epóxica.

- Queda clara la necesidad de innovar en nuevos métodos de limpieza que ofrezcan mejores resultados, mayor eficiencia y menores costos, teniendo en cuenta que las condiciones salubres de las cosas son de vital importancia y prioridad.

### Reconocimientos

Este trabajo fue apoyado por la Universidad Distrital Francisco José de Caldas, en parte a través del CIDC, y en parte por la Facultad Tecnológica. Las opiniones expresadas en este artículo no necesariamente son compartidas por la Universidad Distrital. Los autores agradecen al grupo de investigación ARMOS por la discusión llevada a cabo sobre ideas y estrategias.

### Referencias

ATCP Engenharia F i. (2016, enero). Trz analizador de transductores y sonotrodos (3.<sup>a</sup> ed.) [Manual de

software informático]. Descargado de [www.atcp.com.br](http://www.atcp.com.br)

Athira, S., y Deepa, K. (2014). Solar powered ultrasonic cleaner. En *Emerging research areas: Magnetics, machines and drives (aicera/icmmd), 2014 annual international conference on* (pp. 1–6).

Azhdast, M. H., Haleh, H., Pouladzadeh, P., Azhdast, A., y Soltanabadi, M. (2009). Theoretical and experimental analysis of beating and cavitation phenomenon on erosion in ultrasonic cleaning process. En *Advanced intelligent mechatronics, 2009. aim 2009. iee/asme international conference on* (pp. 624–629).

Basa, K. M. C., Gomez, K. P. S., Navarro-Tantoco, F. B., Quinio, A. S., Arada, G. P., y Co, C. B. (2012). Design of a varying ultrasonic frequency amplifier. En *Tencon 2012-2012 ieee region 10 conference* (pp. 1–6).

Buasri, C., y Jangwanitlert, A. (2008). Comparison of switching strategies for an ultrasonic cleaner. En *Electrical engineering/electronics, computer, telecommunications and information technology, 2008. ecti-con 2008. 5th international conference on* (Vol. 2, pp. 1005–1008).

Cheng, H.-L., Cheng, C.-A., Fang, C.-C., y Yen, H.-C. (2011). Single-switch high-power-factor inverter driving piezoelectric ceramic transducer for ultrasonic cleaner. *Industrial Electronics, IEEE Transactions on*, 58(7), 2898–2905.

Fabijański, P., y Lagoda, R. (1996). Series resonant converter with sandwich-type piezoelectric ceramic transducers. En *Industrial technology, 1996.(icit'96), proceedings of the ieee international conference on* (pp. 252–256).

Green, A. (1993). Modelling a push-pull parallel resonant converter using generalised state-space averaging. *Electric Power Applications, IEE Proceedings B*, 140(6), 350–356.

Harvey, G., Gachagan, A., y Mutasa, T. (2014). Review of high-power ultrasound-industrial applications and measurement methods. *Ultrasonics, Ferroelectrics, and Frequency Control, IEEE Transactions on*, 61(3), 481–495.

Kauczor, C., y Frohlike, N. (2004). Inverter topologies for ultrasonic piezoelectric transducers with high mechanical q-factor. En *Power electronics specialists conference, 2004. pesc 04. 2004 ieee 35th annual* (Vol. 4, pp. 2736–2741).

Leighton, T. G., Birkin, P., y Offin, D. (2013). A new approach to ultrasonic cleaning. En *Proceedings of meetings on acoustics* (Vol. 19, p. 075029).

Martínez, F., Jacinto, E., y Castiblanco, M. (2013). Power factor corrector with pid loop fit by genetic algorithm. *Tecnura*, 17(2), 10-17.

Mohan, N. (2009). *Electrónica de potencia: Convertidores, aplicaciones y diseño* (3.<sup>a</sup> ed.) (n.º TK7881. 15. M64

- 2009.).
- Niemczewski, B. (2014). Cavitation intensity of water under practical ultrasonic cleaning conditions. *Ultrasonics sonochemistry*, 21(1), 354–359.
- Niño, R., Mendez, S., Jorge, y Salas, L. (2010). *Diseño y construcción de un prototipo de cavitación acústica, con fines de limpieza industrial*. Tesis de Master no publicada, UNIVERSIDAD DE SAN BUENAVENTURA.
- Peng, Q., Wang, H., Su, X., y Lu, X. (2008). A new design of the high-power ultrasonic generator. En *Control and decision conference, 2008. ccdc 2008. chinese* (pp. 3800–3803).
- semiconductor, F. (2002, enero). *Data sheet irf840*. Descargado de <http://intranet.ctism.ufsm.br/gsec/Datasheets/IRF840.pdf>
- Tangel, A., Yakut, M., Afacan, E., Güvenc, U., y cols. (2010). An fpga-based multiple-output pwm pulse generator for ultrasonic cleaning machines. En *Applied electronics (ae), 2010 international conference on* (pp. 1–4).

