

<http://revistas.udistrital.edu.co/ojs/index.php/REDES/index>

REDES DE INGENIERÍA

## DISEÑO DE UNA TRANS RECEPTOR SDR DE BAJO COSTE BASADO EN INGENIERIA DEL SOFTWARE PARA EL SEGUIMIENTO DE PEQUEÑOS SATELITES EN ORBITA LEO

### DESIGN OF A SDR TRANSCEIVER BASED ON SOFTWARE ENGINEERING FOR GROUND STATIONS TO TRACKING SMALL SATELLITES IN LEO ORBIT

LOURDES MENDIETA DAZA  
LUZ CANO ROMERO  
ROBERTO FERRO ESCOBAR

#### Resumen

Los sistemas de telecomunicaciones han evolucionado durante los últimos años. En la década de los 70's y los 80's se produjo una revolución muy importante. Los sistemas de radio pasaron de analógicos a digitales usando la tecnología basada hardware y electrónica, desde el control de fuente como en la etapa de codificación del canal [1]. En el año 2000, inicio una nueva revolución importante que integra mediante el uso de electrónica embebida y aplicaciones de software que se conoce como Radio Definida por Software (SDR), este gran avance evita que se tenga que construir diferentes módulos de electrónica y que los mismos tengan que integrarse mediante cables conectores y demás elementos electrónicos, ahora todo se encuentra concentrado en un solo dispositivo y lo único que debe hacer es modificar el software y ajustarse en función de la tarea que se quiere realizar [2], debido a lo anterior se propone el uso de una interface de radio que permite implementar rápidamente un transceptor que se capaz de captar las señales provenientes de un satélite en órbita LEO y el diseño preliminar de la aplicación de software basada en ingeniería de software para la estación terrena, de esta forma se contribuye a crear sistemas simples de recepción satelital que pueden implementarse en Colegios, Universidades y centros de investigación en nuestro país.

**Palabras clave:** Pequeños Satélites, SDR, Ingeniería del Software, Estación Terrena

#### Abstract

Telecommunication systems have evolved a lot over the past few years. In the 70's and 80's there was a very important revolution. Radio systems went from analog to digital using hardware and electronics based technology, from source control

to channel coding stage [1]. At year 2000, a major new revolution was launched, which integrates the use of embedded electronics and software applications known as Software Defined Radio (SDR). This great advance prevents the construction of different electronics modules and The same have to be integrated by connecting cables and other electronic elements, now everything is concentrated in a single device and all you have to do is modify the software and adjust according to the task you want to perform [2], due to Previous it is proposed the use of a radio interface that allows to quickly implement a transceiver that allows to capture the signals coming from a satellite in LEO orbit and the preliminary design of the software application based on software engineering for the ground station, in this way It contributes to create simple systems of reception satellite that can be implemented in Colleges, Universities and cent Research in our country.

**Key words:** Small Satellites, SDR, Ground Station Software Engineering

### Introducción

"La humanidad debe elevarse por encima de la Tierra, al techo de la atmósfera y más allá, porque solamente eso nos permitirá entender el mundo en que vivimos" (Socrates, 430 A.C.) [3].

Existe una imperiosa necesidad en nuestro país de realizar grandes avances en temas espaciales, para promover la investigación y el conocimiento del espacio exterior que permitan realizar aportes a la humanidad, este conocimiento de vanguardia se puede lograr por medio del desarrollo y construcción de Satélites artificiales, los cuales puede ser desarrollados a bajos costos cuando se abordan desde el punto de vista académico y científico, estos Satélites con fines educativos requieren del desarrollo de software a la medida

para poder cumplir la misión diseñada para el mismo.

Para el desarrollo de este proyecto de investigación es necesario iniciar partiendo de la premisa más fundamental y es entender cómo funciona un Sistema satelital y las características de los diferentes subsistemas que lo componen todo modelado desde la perspectiva de la ingeniería de software y de la ingeniería de requerimientos.

El proyecto Inicia por describir la taxonomía que clasifica este aspecto propio desde un campo del conocimiento de la Ingeniería por lo tanto se tiene la siguiente clasificación sobre satélites no comerciales:

- Satélites académicos
- Satélites en órbita LEO
- Misión de un Satélite
- Características de un sistema satelital
- El enlace de comunicaciones VHF/UHF
- La estación terrena
- Control del satélite
- Tareas estándar del software en tierra
- Fase de seguimiento
- Software de predicción de trayectoria
- Software de monitoreo, gestión y control
- Sistema de Telemetría

El software de monitoreo y control en tierra debe contemplar para su operación y lógica según su misión las características de funcionamiento de cada uno de los elementos y subsistemas que componen todo el conjunto del sistema satelital.

En cuanto a la interface de seguimiento y control se propone un desarrollo a muy bajo coste basado en Radio definida por Software o más conocida por sus siglas en ingles SDR (Software Defined Radio), este es un tema nuevo que rompe el paradigma de la electrónica tradicional y que realiza los cimientos de un nuevo aspecto desarrollado desde el VHDL [4] y que muestra el alto impacto que tendrá a futuro el software y como este puede controlar aspectos situados en la capa de física que puede ser controlado mediante rutinas de programación sin tener que construir módulos de electrónica desde cero en diferentes placa de hardware

### Background SDR

El desarrollo de tecnología espacial ya no es un tema de las grandes potencias o países desarrollados, gracias a iniciativas como el estándar Cubesat desarrollado por la universidad de Cal Poly y la Universidad de Stanford hoy en día es posible acceder y crear tecnología aeroespacial para toda la comunidad académica y que desarrolla investigación aplicada de esta forma es posible integrar y desarrollar múltiples aplicaciones de hardware, electrónica, software, gestión de proyectos y la integración de otros campos del conocimiento; este proyecto pretende crear las bases sólidas para crear un transceptor que permita ser integrado a una antena para seguimiento de un pequeño satélite experimental que para el caso en particular será un Cansat como elemento fundamental para la comprensión que permita conocer las partes, el funcionamiento y las aplicaciones que pueden ser desarrolladas en estos pequeños dispositivos; una vez desarrollada la parte que tiene que ver con el seguimiento y control es posible integrarlo con otros subsistemas inherentes a una misión satelital.

La Radio definida por Software fue descrito por Joe Mitola en 1.991 para referirse a un tipo de

radios reprogramables o reconfigurables [3]. La idea fundamental es usar una tarjeta de hardware que pueda ser reconfigurable mediante cambios de su software y de esta forma se pueden realizar múltiples aplicaciones, debido a esto se desarrolló el grupo de estandarización IEEE 802.21, un ejemplo típico de una SDR son los teléfonos celulares inteligentes ya que los mismos pueden alojar múltiples aplicaciones de software que pueden interactuar con la electrónica inmersa en los mismos como el Bluetooth, Wi-Fi, NFC, la televisión integrada y más aspectos en constante desarrollo. El primer dispositivo inalámbrico de SDR fue desarrollado por el ejército de estados unidos el cual usaba una FPGA que podía trabajaba en una banda de frecuencias 2MHz hasta los 200MHz, este proyecto se denominó SpeakEasy [5].

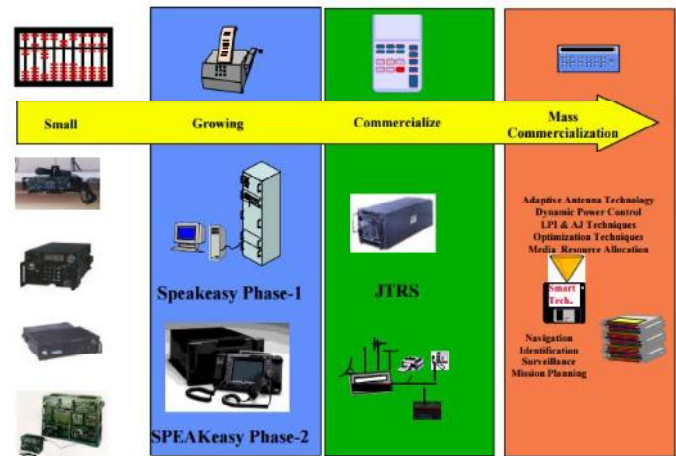


Figura 1. Evolución de las comunicaciones hasta la comercialización masiva de SDR

Fuente: [5].

Los aspectos que se querían desarrollar en este proyecto SDR son [5]:

- Interoperabilidad
- Emula sistemas heredados
- Puentes diversos sistemas no interoperables

Proporciona pasarelas de datos

Flexibilidad / Adaptabilidad

Reconfigurable, modular, escalable a los requisitos de la plataforma

- Capacidad de respuesta

Reprogramable - En-sitio y en el uso del mismo

Permite P3I

- Movilidad y Sostenibilidad

Reduce Logística de operación - SWAP - Repuestos

Reduce el número de terminales y cajas auxiliares

- Reducciones de Coste

La producción inicial es competitiva

Ahorro de LCC: Equipo común, compra del volumen, COTS

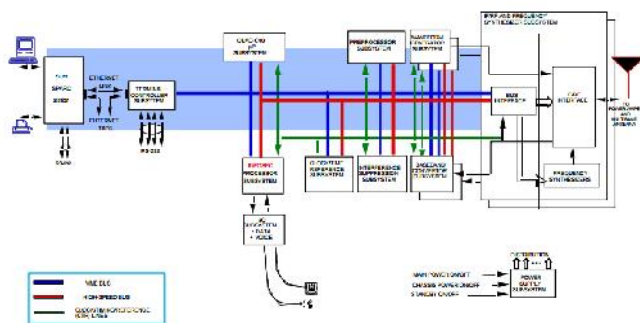


Figura 2. Arquitectura del proyecto SpeakEasy Fuente: [5].

### Diagnostico Actual de Sw o Hw.

El desarrollo de aplicaciones de software y hardware para pequeños satélites se basa en diseños propios de cada Universidad o institutos de investigación o de fabricantes como Pumpkin Space Systems [5] o Clyde Space [6].



**Our History**

1995  
Pumpkin, Inc. was founded in 1995 and is a privately held California corporation. Our first commercial product was the Salvo™ RTDS, a unique event-driven, multitasking, priority-based RTOS for MCUs with extremely limited RAM.

2003  
Pumpkin began deliveries of the CubeSat Kit™, a hardware and software solution for organizations who wished to build nanosatellites that conform to the CubeSat Design Specification (CDS).

2009  
Pumpkin designed and delivered twelve MISC 2 3U-size CubeSats to the NRO's Colony 1 Bus (C1B) program, laying the foundation for CubeSat utility in space. 2014 saw the release of Pumpkin's 6U-size supersymmetric general-purpose nanosatellite bus, SUPERNOVA™.

2016  
Pumpkin was chosen by SpaceVR to build its first two Overview 1 (O1) VR CubeSats. Pumpkin's products have been used successfully in tens – if not hundreds – of customer-driven LEO space missions.

Figura 3. Historia de Pumping Space System Fuente: [5].

Es un aspecto fundamental que permite que cualquier equipo de trabajo pueda desarrollar su potencial y de esta forma se puede ir al espacio.

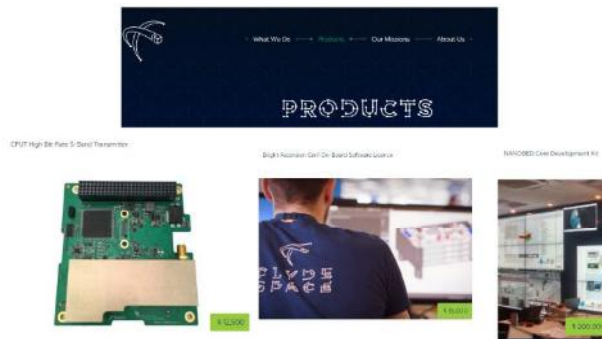
En cuanto a fabricantes el más reconocido es uno de los fundadores Pumpkin Space Systems [5], para el aspecto fundamental de la presente investigación se destaca los siguientes productos relacionados con estaciones terrenas, hardware y software de seguimiento de allí se puede observar los precios en dólares que oscilan desde los USD\$ 7.500 por tarjeta:



Figura 4. Muestra de precios de tarjetas del fabricante Pumping Space System Fuente: [5].

El fabricante Cyclade Space [6] proporciona los siguientes productos relacionados con el seguimiento de pequeños satélites:





**Figura 5.** Muestra de precios Cyclade.  
Fuente: [6]

De la figura anterior se puede observar grandes costes en tarjetas de seguimiento y software para estaciones terrenas.

Analizado los aspectos relacionados con los fabricantes de productos para seguimiento de satélites se deduce la imperiosa necesidad de crear nuevos desarrollos basados en I+D+i para ser usados en nuestro país, lo anterior justifica la investigación y desarrollo de los aspectos presentados en este artículo.

**Análisis de los sistemas:**

La estación terrena tiene un enlace que soporta el sistema de comunicaciones de tipo bidireccional para realizar transmisión y de recepción entre los diferentes dispositivos, para lograr realizar un diseño más elaborado para trabajar con pequeños satélites [8] ya que los mismos deben actuar como un repetidor activo que debe estar en capacidad de almacenar información proveniente de cada estación en tierra y luego transmitirla al respectivo receptor. De lo anterior se deduce que el sistema de seguimiento debe ser tener un diseño basado en casos de uso y mediante la implementación de una arquitectura basada en el uso de estándares internacionales como el propuesto en la IEEE 42010, para lograr una vista general de los Stakeholder realizamos una tabla de resumen con los elementos necesarios que conforman cada una

de las estaciones terrestres y que pueden ser susceptibles de ser modelados bajo una arquitectura empresarial que estandarice su funcionamiento como un todo dentro de cualquier organización que desee mejorar su funcionamiento con altos estándares de calidad y eficiencia en la operatividad y continuidad del servicio cercana a un 100% de su funcionamiento y a muy bajo coste.

**Tabla 1.** Descripción de dispositivos ET.

Dispositivo	Referencia	Descripción
Antenas	436CP30	Antena Circular, UHF Frequency 342-440 MHz, Ganancia 14.5 dBi
	2MCP14	Antena Circular, VHF Frecuencia 143-148 MHz, Ganancia 10.2 dBi
Radio Control	SDN	UHF/VHF Banda.
	YAESU G 5500	Rotor, Azimuth 0-360 grados elevation 0 a 180.
Software	YAESU GS 232B	Interface de Comunicación PC Interface y rotor, USB.
	Estación. Seguimiento Satélite	Seguimiento y captura de datos espaciales.

**Ingeniería del Software:**

En marzo de 2006, la norma ISO IEEE 1471 fue adoptada por la ISO como un estándar internacional, donde la ISO y IEEE realizaron un trabajo conjunto de unificación. La norma final se conoce como la ISO/IEEE 42010 el núcleo principal está enfocada hacia la creación de una Arquitectura de Ingeniería de Sistemas y Software [9]. El objetivo fundamental de esta norma es hacer que las descripciones o la ingeniería asociada sea utilizada por las partes que crean necesario para utilizar y administrar sistemas modernos para mejorar la comunicación y la cooperación entre las partes interesadas, para trabajar de manera integrada y coherente.

La ISO/IEEE 42010 se define bajo las siguientes características:

- Conjunto de partes interesadas.
- Conjunto de las preocupaciones arquitectónicas.

- Conjunto de puntos de vista que enmarcan esas preocupaciones.
- Marco de referencia.
- Creación de Ontología.

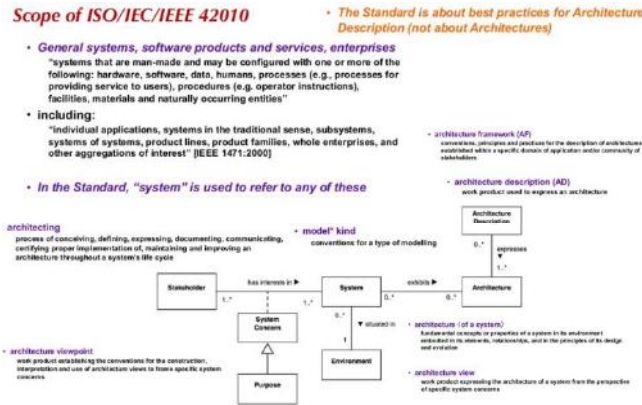


Figura 6. Estándar ISO/IEC 42010  
Fuente: [9].

De acuerdo a lo propuesto por la IEEE 1471 y el 42010 se realiza la propuesta para definir una arquitectura de software aplicada a la estandarización de estaciones terrenas, el software y hardware que se implementa en las mismas.

Las necesidades para la creación del software son un punto muy importante y por lo tanto debe ser modelado teniendo en cuenta las necesidades de las partes interesadas, esto se conoce en inglés como “concern” o la inquietud de los usuarios finales

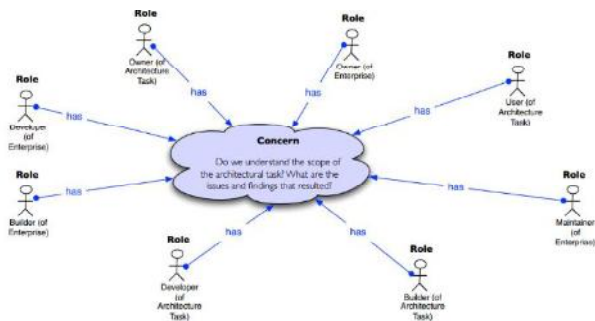


Figura 7. Necesidades de software desde diferentes puntos de vista.  
Fuente: [9]

### Diseño propuesto bajo la ISO/IEEE 42010

Las estaciones de seguimiento a pequeños satélites pueden basarse en el paradigma de un laboratorio científico y deben implementar software estandarizado que permita una emulación con resultados visibles de las variables que monitorean los satélites en el espacio de esta forma se crean mecanismos comunes de comunicación entre los usuarios remotos constituyendo verdaderos enlaces que unifican el campo teórico y las ciencias experimentales bajo el mismo aspecto de trabajo colaborativo.

El diseño de una infraestructura de laboratorio de seguimiento de pequeños satélites se basa en servicios Web, el enfoque técnico muestra una colaboración distribuida que debe permitir el uso de interfaces estandarizadas basadas en sensores y actuadores basados en tecnología SDR, portales comunes de acceso a los experimentos y reutilización de los mismos en otros experimentos, el análisis de datos usando herramientas libres como R, la interpretación de resultados experimentales en el espacio reales permiten crear escenarios relacionados con las fases metodológicas donde los estudiantes pueden aprender temas espaciales, de acuerdo a esto se pueden tener inmensas oportunidades de trabajo y desarrollo de investigaciones conjuntas.

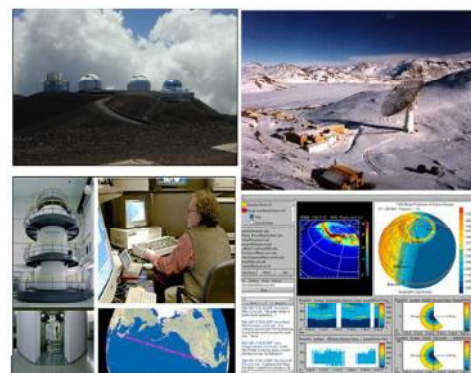
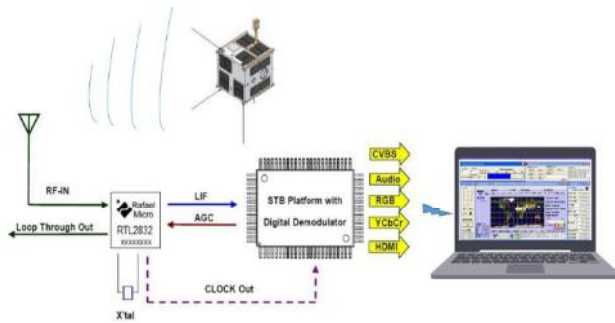


Figura 8. Estaciones terrenas usadas como laboratorios virtuales.  
Fuente: [12]

Diseño propuesto bajo la ISO/IEEE 42010:

El diseño propuesto unifica la recepción utilizando el hardware SDR y el desarrollo de software bajo el lenguaje de programación Python [10] el esquema que se propone es el siguiente:



**Figura 9.** Propuesta de estación terrestre de bajo costo basada en SDR

**Fuente:** [11]

La figura anterior muestra la integración total del hardware basado en SDR y el desarrollo de software para ser desplegado en la estación de seguimiento [11][12].

### Conclusión

El desarrollo de tecnología espacial basada en hardware y software de bajo costo como SDR permiten abrir un abanico muy grande de oportunidades ya que es posible dotar a escuelas, universidades y centros de investigación de nuevos desarrollos tecnológicos que permiten potencializar la I+D+i en nuestro país, de esta forma se puede acceder a tecnología que anteriormente era exclusiva de países desarrollados o de grandes fabricantes que las venden a costes muy altos.

### Referencias

[1] G. Youngblood, (2002). A Software-Defined Radio for the Masses, Part 1. The National Association for Amateur Radio.

[2] S. Haykin, (2005). Cognitive Radio: brain-empowered wireless communications”, IEEE Journal on Selected Areas in Communications 23 (2), pp. 201-220.

[3] Universidad Católica de Chile, Percepción remota aplicada al mar.

[4] Mehmet S. Akbal. A, (2006). FPGA based design using VHDL transmission performance analysis of BPSK and QPSK Modulators.

[5] Air Force Research Laboratory, (1998). SPEAKEasy Military Software Defined Radio. International Symposium on Advances Radio Technologies.

[6] Pumpkin Space Systems, (2005). Sistemas para construcción de satélites en órbita LEO. Tomado <http://www.pumpkinspace.com/salvo-rtos.html>

[7] Cyclide Space. (2014). Cubesat disposal aeoldos: Aerodynamic End-Of-Life DeOrbit System. [http://www.clyde-space.com/cubesat\\_shop/debit\\_devices/349\\_aeoldos](http://www.clyde-space.com/cubesat_shop/debit_devices/349_aeoldos).

[8] D. Turse, (2014). Flight testing of a low cost de-orbiting device for small satellites. In Proceedings of the 42nd Aerospace Mechanisms Symposium. NASA Goddard Space Flight Center.

[9] ISO/IEC/IEEE 42010:2011, (2011). Systems and software engineering. Architecture description. <http://cabibbo.dia.uniroma3.it/asw/altrui/iso-iec-ieee-42010-2011.pdf>

[10] G. Garcia. (2008). Use of Python as a satellite operations and testing automation language. <http://csse.usc.edu/GSAW/gsw2008/s6/garcia.pdf>

[11] ISS. RTL2832. (2009). SDR TDT <http://yo2ldk.blogspot.com.co/2012/10/rtl2832-r820t-vs-tuner-rtl2832-e4000.html>

[12] Nihon. (2007). Amateur Satellite Communication Project. <http://forth.aero.cst.nihon-u.ac.jp/activity/e-ground-station.html>

### INFORMACIÓN DE LOS AUTORES

**Lourdes Mendieta Daza:** Ingeniero de Sistemas con énfasis en software – Universidad Antonio Nariño – Colombia. Especialista en Gerencia de Proyectos de Ingeniería – Universidad EAN – Colombia. Integrante grupo de investigación LIDER. – [lamendietad@correo.udistrital.edu.co](mailto:lamendietad@correo.udistrital.edu.co), [mendietadaza@gmail.com](mailto:mendietadaza@gmail.com)

**Luz Cano Romero:** Ingeniero de Sistemas – Universidad Antonio Nariño – Colombia. Master en dirección de proyectos – Universidad de Barcelona – Especialista en seguridad en Redes – Universidad Católica – Colombia. Integrante grupo de investigación LIDER  
Profesional en Auditoria, Colombia. – [lmcano@correo.udistrital.edu.co](mailto:lmcano@correo.udistrital.edu.co), [marlenny\\_cano@hotmail.com](mailto:marlenny_cano@hotmail.com)

**Roberto Ferro Escobar:** Ingeniero Electrónico – Universidad Distrital Francisco José de Caldas – Colombia. Master en teleinformática – Universidad Distrital Francisco José de Caldas – Colombia. Doctor en Ingeniería Informática – Universidad Pontificia de Salamanca - España Director del grupo de investigación LIDER  
Decano de la Facultad de Ingeniería – Universidad Francisco José de Caldas – Colombia. – [rferro@udistrital.edu.co](mailto:rferro@udistrital.edu.co) – [robertoferroes@gmail.com](mailto:robertoferroes@gmail.com)