

Control proporcional integral generalizado para señales periódicas

Generalized proportional integral control for periodic signals

GERMÁN RAMOS FUENTES

Doctor en Ingeniería eléctrica. Profesor asistente de la Universidad Nacional de Colombia. Bogotá, Colombia.

Contacto: garamosf@unal.edu.co

JOHN CORTÉS ROMERO

Doctor en Ingeniería eléctrica. Profesor asociado de la Universidad Nacional de Colombia. Bogotá, Colombia.

Contacto: jacortesr@unal.edu.co

ALEXANDER JIMÉNEZ TRIANA

Doctor en Ingeniería eléctrica. Profesor asociado de la Universidad Distrital Francisco José de Caldas. Bogotá, Colombia.

Contacto: ajimenezt@udistrital.edu.co

Fecha de recepción: 15 de agosto de 2013

Clasificación del artículo: investigación

Fecha de aceptación: 1 de noviembre de 2013

Financiamiento: Universidad Nacional de Colombia

Palabras clave: control GPI, control repetitivo, perturbaciones periódicas, rechazo activo de perturbaciones, resonadores.

Key words: Active disturbance rejection, GPI control, periodic disturbances, resonant control, repetitive control.

RESUMEN

En este trabajo se analizan las capacidades de la técnica de control Proporcional Integral Generalizado para el rechazo/seguimiento de señales periódicas. De esta manera, se presenta un control basado en un observador de alta ganancia bajo el enfoque del rechazo activo de perturbaciones. Se compara su desempeño con otros tipos de com-

pensadores que han mostrado ser eficaces para este tipo de problema de control y se realizan análisis de desempeño frente a diferentes condiciones de operación por medio de simulaciones numéricas. Los análisis y simulaciones demuestran un desempeño similar al conseguido con las técnicas convencionales, a las frecuencias de operación nominal y, por otra parte, una notable ventaja a regímenes de operación con frecuencias variables.

ABSTRACT

This paper presents the active disturbance rejection methodology for the tracking and rejection of periodic signals. The possibilities of the Generalized Proportional Integral (GPI) control to face repetitive control problems are emphasized. An extended high gain observer based control

scheme is proposed for linear systems according to the Active Disturbance Rejection strategy. An illustrative case study example is presented. Some comparisons with other established controller design methodologies for that kind of problem are provided. Performance analysis and numerical simulations for specific operation conditions are presented.

* * *

INTRODUCCIÓN

El seguimiento/rechazo de señales periódicas constituye un tema de gran interés de investigación en la teoría de control, ya que incluye un amplio grupo de aplicaciones de ingeniería en las que este tipo de señales está involucrado. Algunas de estas aplicaciones incluyen controladores de discos duros (Wu y Tomizuka, 2010), robótica (Tayebi *et al.*, 2008), inversores electrónicos (Zhang *et al.*, 2010), filtros activos de potencia (Griño *et al.*, 2007), turbinas eólicas (Houtzager *et al.*, 2013), entre otras.

Un enfoque que ha marcado una línea de investigación en el área es el control de aprendizaje iterativo (iterative learning control [Wang *et al.*, 2009]). Dentro de este contexto, operando en línea con el sistema, el control repetitivo emerge como una técnica basada en el Principio del Modelo Interno (IMP) que ha sido muy eficiente en aplicaciones de control que requieren el seguimiento o rechazo de señales periódicas (Li Cuiyan, 2004).

Igualmente, basado en el principio del modelo interno, el control resonante (Byl *et al.*, 2005) se dedica al rechazo/seguimiento selectivo de los armónicos presentes en la señal. Los generadores lineales de este tipo son denominados “resonadores” y generalmente se utilizan en un arreglo

en paralelo y son sintonizados a frecuencias seleccionadas para proveer mayor flexibilidad en su operación con respecto a las técnicas mencionadas anteriormente.

Con una filosofía radicalmente diferente, se está estableciendo un nuevo paradigma de control con el nombre de “rechazo activo de perturbaciones” (Gao, 2006), en el cual se tratan de manera unificada perturbaciones endógenas y exógenas a la planta. La señal de perturbación unificada se estima en línea de manera aproximada para ser luego cancelada por medio de una ley de control que resulta notablemente simplificada al hacer uso de esta estimación.

Una metodología ya madura dentro del enfoque del rechazo activo de perturbaciones es el control Proporcional Integral Generalizado (GPI) (Sira-Ramirez *et al.*, 2011). En esta estrategia, el modelo aproximado de la perturbación unificada utilizado no está enfocado a comportamientos periódicos; por lo tanto, resulta interesante determinar el alcance de esta metodología para el rechazo/seguimiento de señales periódicas. En este trabajo se realiza una comparación de las estrategias existentes más clásicas para el manejo de este tipo de señales (control repetitivo y control resonante), con respecto a la estrategia GPI. Se analizan las ventajas y desventajas de cada estrategia bajo diferentes condiciones de operación.

DESCRIPCIÓN DE LAS ESTRATEGIAS DE CONTROL

Control resonante

El control resonante proporciona el seguimiento/rechazo de señales periódicas basado en el IMP, el cual establece que para lograr el rechazo/seguimiento de una señal el modelo interno o generador de dicha señal debe incluirse en el lazo de control (Francis y Wonham, 1976). Como modelo interno se utilizan los llamados resonadores, los cuales corresponden a señales sinusoidales de

frecuencia y fase determinadas. De esta manera, el seguimiento/rechazo de una señal periódica se realiza mediante la inclusión de m resonadores, dependiendo del número de armónicos que se desea representar en el modelo interno. El modelo del resonador para cada frecuencia se puede expresar a partir de la ecuación (1).

$$R_k(s) = g_k \frac{s \cos(\varphi_k) + \omega_k \sin(\varphi_k)}{s^2 + \omega_k} \quad (1)$$

Donde g_k es una ganancia real positiva, φ_k es el corrimiento de fase de $R_k(s)$ a la frecuencia ω_k y k define el componente armónico representado.

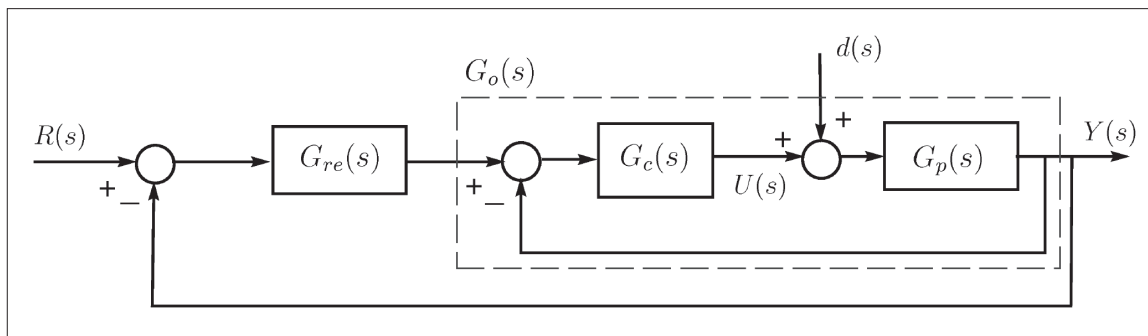


Figura 1. Estructura del control basado en resonadores

Fuente: elaboración propia.

Como se muestra en la figura 1, la estructura usada en el control resonante se compone de dos lazos de control. El lazo interno está compuesto por la planta $G_p(s)$ y un controlador $G_c(s)$ diseñado para proporcionar buenos márgenes de estabilidad. La función de lazo cerrado del lazo interno es $G_0(s) = G_c(s)G_p(s)/(1+G_c(s)G_p(s))$. El lazo externo está definido por la ecuación (2).

$$G_{re}(s) = R_0(s) + \sum_{k=1}^m R_k(s) \quad (2)$$

Dicho lazo es el encargado de proporcionar el desempeño del sistema en cuanto a seguimiento y rechazo, y está compuesto por: 1) $R_0(s)$ que en general se encarga de suministrar el desempeño deseado a bajas frecuencias, incluyendo señales

dc y 2) un número finito de resonadores $R_k(s)$ con $k = 1, K, m$. El corrimiento de fase φ_k y las ganancias g_k se definen para asegurar la estabilidad del sistema, determinan la respuesta transitoria de este y, por tanto, el desempeño del lazo cerrado (Byl *et al.*, 2005).

Control repetitivo

El control repetitivo es una estrategia que ha sido usada exitosamente en el rechazo y seguimiento de señales periódicas (Li Cuiyan, 2004). Al igual que el control basado en resonadores, esta estrategia se basa en el principio del modelo interno, con la diferencia de que utiliza un generador de señales periódicas en lugar de resonadores. Este

modelo interno puede escribirse a partir de la ecuación (3).

$$G_{im}(z) = \frac{e^{-T_p s} H(s)}{1 - e^{-T_p s} H(s)} \quad (3)$$

Donde T_p es el periodo de señal y $H(z)$ es un filtro pasabajos que limita la ganancia proporcionada en las altas frecuencias. Este modelo interno proporciona ganancia infinita en la frecuencia fundamental $f = 1/T_p$ y todos sus armónicos.

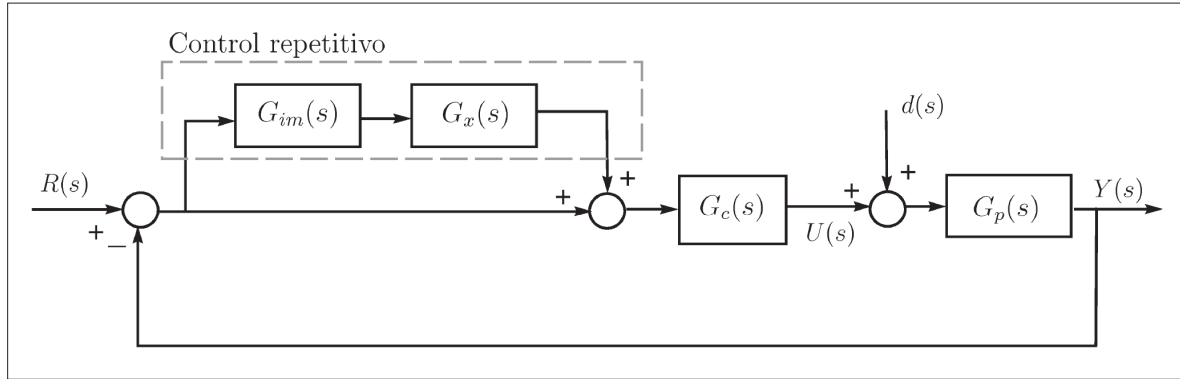


Figura 2. Estructura *plug-in* del control repetitivo

Fuente: elaboración propia.

Para agregar el modelo interno al lazo de control se usará la estructura *plug-in* mostrada en la figura 2. En esta estructura, el modelo interno se usa para extender un lazo de control existente que se determina mediante el controlador $G_c(s)$; de esta manera, el lazo existente queda determinado por $G_0(s) = G_c(s)G_p(s)/(1+G_c(s)G_p(s))$, en donde $G_p(s)$ es la planta. Se observa que, adicionalmente, se encuentra el filtro $G_x(s)$, el cual es agregado para proporcionar estabilidad al sistema de lazo cerrado.

La estabilidad del sistema de lazo cerrado de la figura 2 queda determinada por las siguientes condiciones (Costa-Castelló *et al.*, 2012).

1. El lazo cerrado sin control repetitivo, esto es $G_0(s)$ es estable.
2. $\|H(s)(1 - G_x(s)G_o(s))\|_\infty < 1$.

Basándose en la condición 2, se pueden establecer las reglas de diseño de los filtros $H(z)$ y $G_x(s)$. Usualmente el filtro $H(z)$ se define de manera que

$\|H(z)\|_\infty = 1$ y el filtro $G_x(s)$ se usa para cancelar la fase de $G_o(s)$ en el intervalo de frecuencias de interés. Así, para sistemas de fase mínima se define la ecuación (4).

$$G_x(s) = k_r(s + \alpha)^l / G_o(s) \quad (4)$$

Donde el término $(s + \alpha)^l$ se usa para obtener un filtro propio con una adecuada definición de l y α determina el intervalo de frecuencias para el cual $G_x(s)$ aproxima a $1/G_o(s)$.

RECHAZO ACTIVO DE PERTURBACIONES EN SISTEMAS LINEALES

Los controladores GPI se han establecido como una técnica de control lineal eficiente que presenta robustez frente a perturbaciones clásicas (i.e. pasos, rampas, parábolas, etc.) (Sira-Ramirez *et al.*, 2011). Además, se diseñan desde el contexto del “rechazo activo de perturbaciones”, en el cual se usan modelos simplificados de los sistemas y se estiman y rechazan de manera conjunta y apro-

ximada dinámicas no modeladas, perturbaciones internas y externas del sistema.

Estos controladores GPI rechazan de manera efectiva términos aditivos de la dinámica existente entre la entrada del sistema y la salida de este. La metodología primero establece el modelo dinámico entrada-salida plana (Sira-Ramírez y Agrawal, 2004), simplificándolo a un modelo que solamente considera como elementos clave para el diseño del controlador el orden de integración del sistema y el factor de ganancia de entrada, en el caso monovariable.

Los controladores GPI incluyen de manera natural y embebida un modelo interno de la función de perturbación que constituye una aproximación polinomial en el tiempo, cuya actualización es de índole automática, lo que permite aproximaciones arbitrariamente cercanas a las perturbaciones desconocidas.

El objetivo de control es lograr la cancelación de las perturbaciones aditivas y al mismo tiempo imponer una dinámica lineal en lazo cerrado mediante realimentación de estados estimados, los cuales se obtienen directamente del mismo observador lineal propuesto.

Se consideran sistemas lineales perturbados cuando se modelan con la forma de la ecuación (5).

$$y^{(n)}(t) = \kappa u(t) + \phi(t, y, \dot{y}, \dots, y^{(n-1)}) + \zeta(t) \quad (5)$$

Donde ϕ agrupa la dinámica lineal no modelada o desconocida y ζ representa la perturbación externa. Desde el enfoque del rechazo activo de perturbaciones, estas dos funciones se consolidan en un solo término y se maneja como una señal de carácter desconocido pero acotado (ecuación 6).

$$y^{(n)}(t) = \kappa u(t) + \xi(t) \quad (6)$$

Donde $\xi(t)$ es m -diferenciable y uniformemente acotada, i.e. $\sup |\xi^{(m)}(t)| \leq K$, con K real finito. El sistema es controlable (para $\kappa \neq 0$) y también puede ser catalogado como un sistema diferencialmente plano (Sira-Ramírez y Agrawal, 2004) con salida plana $y(t)$.

El objetivo es controlar la salida plana del sistema $y(t)$ para lograr el seguimiento de una trayectoria suave de referencia $r(t)$, independientemente de la señal de perturbación $\xi(t)$.

Observador de alta ganancia GPI

Se propone a continuación un observador estilo Luenberger que se denominará en lo sucesivo observador GPI (observador Proporcional Integral Generalizado). El esquema de observación consiste de una copia de la planta lineal simplificada aumentada por un modelo aproximado de la función de perturbación $\xi(t)$ y con inyecciones ponderadas del error de observación ($y(t) - \hat{y}(t)$). Estas últimas deben garantizar una dinámica estable y arbitrariamente gobernada del error de estimación.

Mediante la designación $y_1(t) = y(t)$, $y_2(t) = \dot{y}(t)$, ..., $y_n(t) = y^{(n-1)}(t)$, se obtiene el siguiente modelo en variables de estado del sistema lineal con la perturbación aditiva $\xi(t)$ (ecuación (7)).

$$\dot{y}_j(t) = y_{j+1}(t), j = 1, \dots, n-1 \quad (7)$$

$$y_n(t) = \kappa u(t) + \xi(t)$$

Sea $z_1^{(m)}(t) = 0$ el modelo interno aproximado de la perturbación aditiva, con $z_2(t)$ el estimado de $\xi(t)$, i.e. $\hat{\xi}(t) = z_1(t)$, se propone el siguiente observador GPI (ecuación (8)).

$$\dot{\hat{y}}_1(t) = \hat{y}_2(t) + \lambda_{n+m-1} (y_1(t) - \hat{y}_1(t))$$

$$\vdots$$

$$\dot{\hat{y}}_{n-1}(t) = \hat{y}_n(t) + \lambda_{m+1} (y_1(t) - \hat{y}_1(t))$$

$$\dot{\hat{y}}_n(t) = \kappa u(t) + z_1(t) + \lambda_m (y_1(t) - \hat{y}_1(t)) \quad (8)$$

$$\dot{z}_1(t) = z_2(t) + \lambda_{m-1}(y_1(t) - \hat{y}_1(t))$$

⋮

$$\dot{z}_m(t) = \lambda_0(y_1(t) - \hat{y}_1(t))$$

Para analizar los errores de estimación asociados a la salida y sus primeras $(n-1)$ derivadas con respecto al tiempo, se definen: $e_1(t) = y_1(t) - \hat{y}_1(t)$, $e_2(t) = y_2(t) - \hat{y}_2(t)$, ..., $e_n(t) = y_n(t) - \hat{y}_n(t)$. Seguidamente se fijan los errores de estimación asociados a la función de perturbación $\zeta(t)$ y sus primeras $m-1$ derivadas con respecto al tiempo: $e_{n+1}(t) = \zeta_n(t) - z_1(t)$, $e_{n+2}(t) = \dot{\zeta}(t) - z_2(t)$, ..., $e_{n+m-1}(t) = \zeta^{(m-1)}(t) - z_{n+m-1}(t)$. La dinámica asociada a estos errores de estimación esta dada por la ecuación (9).

$$\begin{aligned} \dot{e}_1(t) &= e_2(t) - \lambda_{n+m-1}e_1(t) \\ \dot{e}_2(t) &= e_3(t) - \lambda_{n+m-2}e_1(t) \\ &\vdots \\ \dot{e}_{n-1}(t) &= e_n(t) - \lambda_{m+1}e_1(t) \\ \dot{e}_n(t) &= e_{n+1}(t) - \lambda_m e_1(t) \\ \dot{e}_{n+1}(t) &= e_{n+2}(t) - \lambda_{m-1}e_1(t) \\ &\vdots \\ \dot{e}_{n+m-1}(t) &= \xi^{(m)}(t) - \lambda_0 e_1(t) \end{aligned} \quad (9)$$

El error de estimación $e_n(t) = e_1(t)$ satisface, después de un proceso de eliminación sobre la ecuación (9), la ecuación diferencial (10) perturbada de orden $n+m$.

$$\begin{aligned} e_y^{(n+m)}(t) + \lambda_{n+m-1}e_y^{(n+m-1)}(t) + \dots \\ + \lambda_1 e_y(t) + \lambda_0 e_y(t) = \xi^{(m)}(t) \end{aligned} \quad (10)$$

Teorema: dado el polinomio característico $p_o(s)$ en la variable compleja s , asociado al error de estimación (ecuación (11))

$$p_o(s) = s^{n+m} + \lambda_{n+m-1}s^{n+m-1} + \dots + \lambda_1 s + \lambda_0 \quad (11)$$

Considerando que las anteriores hipótesis son válidas, se seleccionan los coeficientes $\lambda_j, j=1, \dots, n+m-1$, de forma que $p_o(s)$ exhiba todas sus raíces en el semiplano izquierdo. Entonces, el error de estimación $e_y(t)$ y sus correspondientes derivadas temporales, $e_y^{(j)}(t), j=1, \dots, n+m-1$, convergen globalmente a una bola, $B(0, \rho)$, centrada en el origen del espacio de fase $\{e_y, \dot{e}_y, \dots, e_y^{(n+m-1)}\}$ de radio ρ tan pequeño como se desee, dependiendo de la parte real de las raíces seleccionadas. Cuanto mayor sea la magnitud de la parte real, más pequeño será el radio de la bola $B(0, \rho)$. Colateralmente, la variable $z_1(t)$ y sus derivadas temporales $z_j(t), j=2, \dots, m$ siguen arbitrariamente la señal de perturbación en el tiempo $\zeta(t)$ y sus derivadas temporales $\zeta^{(j)}(t), j=1, \dots, m$.

Prueba: de manera constructiva, se presenta la dinámica del error de observación $e_y(t)$ en (10). Para detalles de la caracterización del acotamiento del radio ρ con respecto a la parte real de las raíces del polinomio característico ver (Luviano-Juárez *et al.*, 2010).

A partir de la definición de los errores de estimación, para una convergencia arbitraria de $e_1(t)$ a cero se puede observar de (7) que $e_{i+1}(t)$ sigue arbitrariamente cerca $\dot{e}_i(t)$, luego $y_j(t), j=1, \dots, n$ reconstruyen de una forma arbitrariamente cercana las derivadas de $y(t)$.

En particular, para la estimación de la función de perturbación $\zeta(t)$ se tiene la ecuación (12).

$$\begin{aligned} \dot{e}_n(t) = e_{n+1}(t) - \lambda_n e_1(t) = \xi(t) - z_1(t) - \lambda_n e_1(t) \\ \xi(t) - z_1(t) = \lambda_m e_1(t) + \dot{e}_n(t), \end{aligned} \quad (12)$$

Luego, de acuerdo con la evolución en el tiempo de $e_1(t)$ y $\dot{e}_n(t)$ hacia la bola de acotamiento en el espacio de fase de los errores de estimación, $z_1(t)$ estima de manera arbitrariamente precisa la

función de perturbación $\zeta(t)$. Realizando análisis similares sobre las ecuaciones de los siguientes errores de observación se puede comprobar que en general $z_i(t)$, $i = 1, \dots, m$ sigue arbitrariamente cerca a $\zeta^{(i-1)}(t)$.

Control basado en el observador GPI

Las estimaciones proporcionadas por el observador GPI permiten el planteamiento de una ley de control para el rechazo de la perturbación y establecimiento de un error de seguimiento. El control basado en observador GPI para el seguimiento de trayectorias está dado por la ecuación (13).

$$u(t) = \frac{1}{K} \left[r^{(n)}(t) + \sum_{k=0}^{n-1} \gamma_k \left(r^{(k)}(t) - \hat{y}_{k+1}(t) \right) - z_1(t) \right] \quad (13)$$

Donde los parámetros del controlador $\{\gamma_0, \dots, \gamma_{n-1}\}$ se seleccionan de tal manera que el polinomio $p_c(s) = s^n + \gamma_{n-1}s^{n-1} + \dots + \gamma_1s + \lambda_0$ exhiba todas sus raíces en el semiplano izquierdo del plano complejo C. Se define el error de seguimiento por $e(t) = r(t) - y(t)$.

Teorema: el controlador basado en el observador GPI (13) conduce el error de seguimiento $e(t)$ hacia una vecindad tan pequeña como se desee del origen de su espacio de fases, $(e, \dot{e}, \dots, e^{(n-1)})$, siempre que el conjunto de coeficientes $\{\gamma_0, \dots, \gamma_{n-1}\}$ se escoja de tal forma que $p_c(s)$ sea un polinomio Hurwitz con raíces suficientemente alejadas del eje imaginario en C.

Prueba: de acuerdo con la ecuaciones (13) y (6) se puede comprobar que la dinámica del error de seguimiento de la salida plana en lazo cerrado está gobernada por la ecuación (14).

$$e^{(n)}(t) + \gamma_{n-1}e^{(n-1)}(t) + \dots + \gamma_0 e(t) = (z_1(t) - \zeta(t)) + \sum_{k=1}^{n-1} \gamma_k e_k(t) \quad (14)$$

Donde $(z_1(t) - \zeta(t))$ y los términos $e_y^{(k)}(t)$, $k = 1, 2, \dots, n-1$ evolucionan con el tiempo en una vecindad tan pequeña como se desee del origen;

por lo tanto, el miembro derecho de la ecuación (14) se mantiene de manera uniforme y acotada dentro de una vecindad arbitrariamente pequeña del origen del espacio de fases del error de seguimiento de las salidas. Dado el acotamiento del término de la derecha de la igualdad (14), se pueden usar los mismos razonamientos de la demostración del anterior teorema; de esta manera, se tiene que el error de seguimiento $e(t)$ y sus derivadas temporales $e(t)$, $\dot{e}(t)$, \dots , $e^{(n-1)}(t)$ convergen hacia una vecindad arbitrariamente pequeña del origen del espacio de fases de error de seguimiento, siempre que se verifique que las raíces de $p_c(s)$ están ubicadas suficientemente a la izquierda del eje imaginario del plano complejo C.

CASO DE ESTUDIO

Los sistemas mecatrónicos rotatorios, en general accionados por motores eléctricos, agrupan un gran número de aplicaciones importantes en las que las perturbaciones periódicas tienen un gran efecto (Tomizuka, 2008). En caso de trabajar a una velocidad constante, las perturbaciones se presentan como señales periódicas en el tiempo originadas por la no uniformidad de los elementos mecánicos, excentricidad, desbalances en la carga, etc., o torques de operación o perturbación dependientes de la posición. En esta sección se muestra el diseño de los controladores expuestos anteriormente aplicados al rechazo de una señal de perturbación periódica para el caso de un modelo correspondiente a una planta mecatrónica.

El sistema usado para la comparación de las estrategias, así como para la presentación del control basado en observador GPI aplicado al rechazo de señales periódicas, es un sistema mecatrónico operado por un motor DC de escobillas. Este tipo de plantas pueden modelarse como un sistema de segundo orden (Chen, 1993):

$$G_p(s) = \frac{b}{s^2 + a_1s + a_0}. \quad (15)$$

Para el ejemplo actual $b = 1767.17$, $a_1 = 52.19$ y $a_0 = 109.4$. Las figuras 3 (a) y 3 (b) muestran la respuesta del sistema en lazo abierto, junto con su composición armónica para una velocidad de operación de 4 rev/s , la cual es adoptada como la velocidad nominal del sistema. La perturbación es

una señal dependiente de la posición y se muestra junto con su contenido armónico en la figuras 3 (c) y 3 (d). La selección de esta perturbación se basa en su alto contenido armónico; aspecto muy útil para demostrar el desempeño de los controladores estudiados en este trabajo.

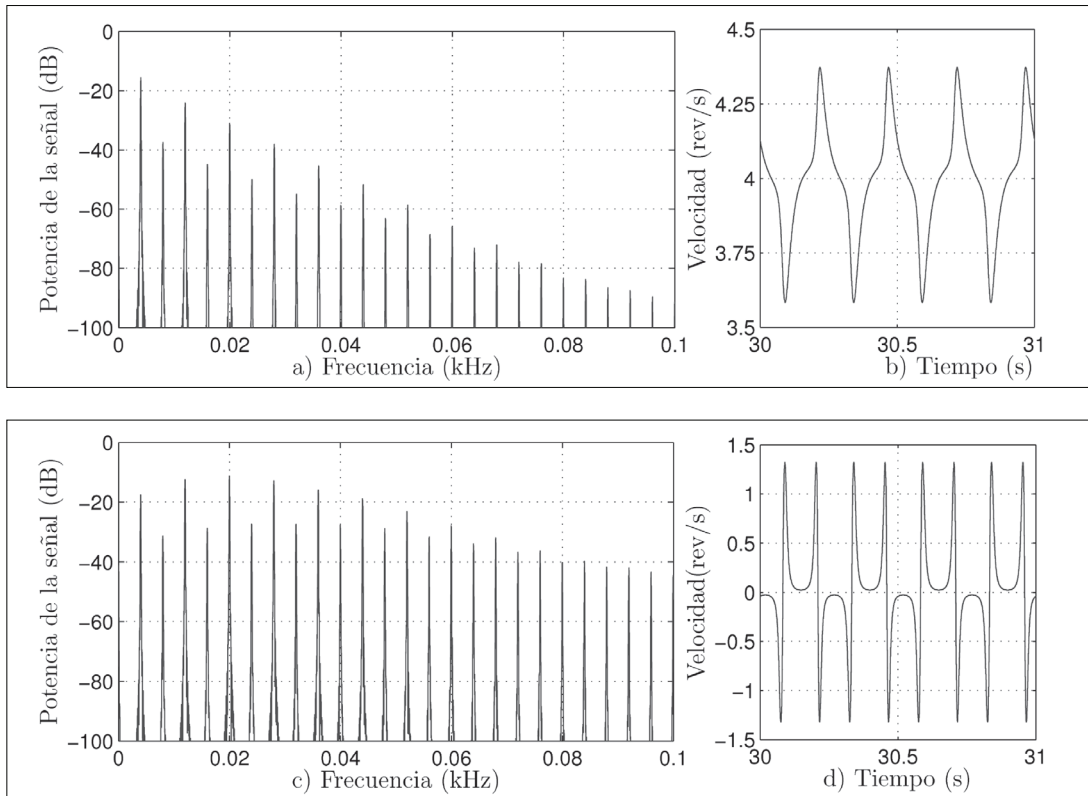


Figura 3. (a) contenido frecuencial de la velocidad de salida en lazo abierto; (b) velocidad de salida; (c) contenido frecuencial de la perturbación, y (d) señal de perturbación

Fuente: elaboración propia.

Diseño del control basado en resonadores

El diseño se basa en la estructura de dos lazos de la figura 1: para el lazo interno se escoge $G_c(s) = 10$, el cual resulta en márgenes de estabilidad y robustez suficientes; para el lazo externo se escoge un controlador PI con el cual $R_0(s) = (0,25s + 2,5) / s$ y 12 elementos resonantes ($m = 12$) diseñados para la velocidad nominal de 4 rev/s ; esto es, para una frecuencia fundamental de 4 Hz y los subsecuentes 11 armónicos. El corrimiento de

fase se ha definido como $\gamma_k = \arg(G_o(j\omega_k))$. Las ganancias g_k seleccionadas proporcionan estabilidad al sistema y una respuesta transitoria suficientemente rápida. La tabla 1 muestra la relación de ganancias g_k y los ángulos γ_k seleccionados con respecto a la frecuencia ω_k . La respuesta en frecuencia de la función de lazo abierto $G_l(s) = G_c(s)G_o(s)$ se muestra en la figura 4. Pueden notarse los picos de alta ganancia de cada uno de los resonadores y que la magnitud de estos disminuye con la frecuencia.

Tabla 1. Parámetros usados en el diseño del control basado en resonadores

ω_k	4	8	12	16	20	24
g_k	5	10	15	20	25	30
γ_k	-89.65	-125.72	-142.04	-151	-156.59	-160.39
ω_k	28	32	36	40	44	48
g_k	35	40	45	50	55	60
γ_k	-163.14	-165.22	-166.84	-168.15	-169.22	-170.11

Fuente: elaboración propia.

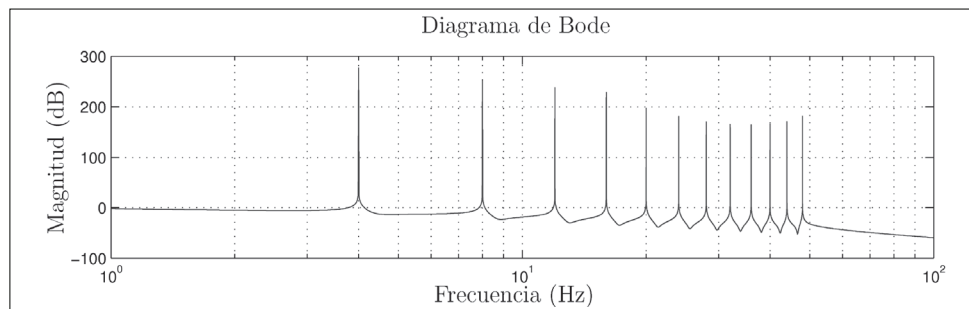


Figura 4. Respuesta en frecuencia de $G_l(s) = G_{re}(s)G_o(s)$

Fuente: elaboración propia.

Diseño del control repetitivo

El control repetitivo se diseña para una frecuencia nominal $f = 4\text{Hz}$ que corresponde con la velocidad nominal del sistema. De esta manera, el periodo resulta $T_p = 1/4s$, lo cual permite definir el elemento de retardo del modelo interno de la ecuación. Se determina un filtro pasabajos de pri-

mer orden $H(s) = 1/(0,0001s + 1)$. La respuesta en frecuencia de este modelo interno se muestra en la figura 5, y se puede observar cómo el modelo interno proporciona alta ganancia para las frecuencia fundamental y sus armónicos; además, se observa el efecto de atenuación causado por el filtro $H(s)$, hecho que determina de manera importante el rechazo de los armónicos de más alta frecuencia.

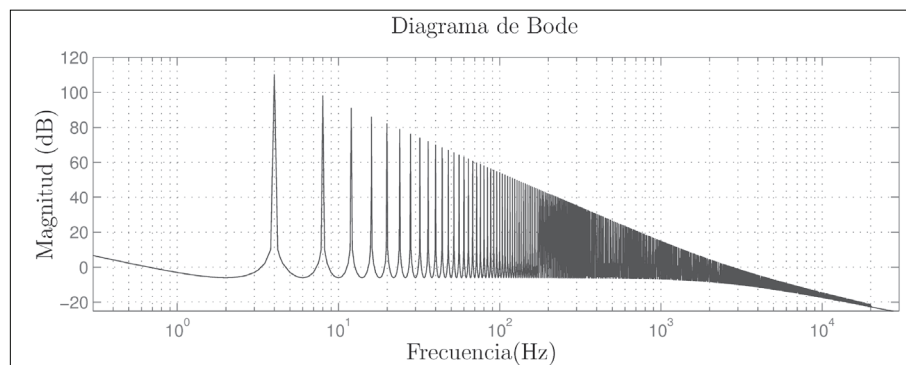


Figura 5. Respuesta en frecuencia del modelo interno de la ecuación para el diseño a una frecuencia de $f = 4\text{Hz}$

Fuente: elaboración propia.

Para el lazo existente se selecciona un controlador $G_c(s) = 20$ que junto con el modelo de la planta (15) forman el sistema de lazo cerrado $G_o(s) = 323/(0.457s + 324)$. Esto permite seleccionar el filtro $G_x(s)$ usando la ecuación , con $l = 1$ y $\alpha = 0.0001$. Es importante anotar que esta selección de parámetros hace cumplir las condiciones de estabilidad expuestas en en el apartado Control repetitivo.

Diseño del control basado en observador GPI

El diseño del controlador GPI sigue lo expuesto en el apartado Rechazo activo de perturbaciones en sistemas lineales. La señal de perturbación se adiciona a la entrada de la planta. De esta manera y considerando el modelo de la planta descrita en la ecuación (15), se tiene el sistema de la ecuación (16).

$$y^{(2)}(t) + a_1 y^{(1)}(t) + a_0 y(t) = bu(t) + \zeta(t) \quad (16)$$

Donde la perturbación externa $\zeta(t) = bd(t)$. Agrupando parte de la dinámica del sistema y la perturbación externa en la variable $\xi(t)$ se obtiene el modelo simplificado de la ecuación (17).

$$y^{(2)}(t) = bu(t) + \xi(t) \quad (17)$$

Se toman las siguientes variables de estado del sistema $x_1(t) = y(t)$, $x_2(t) = y^{(1)}(t)$ y como modelo interno aproximado de la perturbación $\frac{d^6}{dt^6} \xi(t) = 0$. Para representar este modelo interno se usan las variables extendidas $z_i(t)$ con $i = 1, 2, \dots, 6$. Con esto se propone el observador robusto GPI descrito en la ecuación (18).

$$\frac{d}{dt} \hat{x}_1(t) = \hat{x}_2(t) + \lambda_7(x_1(t) - \hat{x}_1(t)) \quad (18)$$

$$\frac{d}{dt} \hat{x}_2(t) = z_1(t) + \lambda_6(x_1(t) - \hat{x}_1(t)) + bu(t)$$

$$\dot{z}_1(t) = z_2(t) + \lambda_5(x_1(t) - \hat{x}_1(t))$$

$$\dot{z}_2(t) = z_3(t) + \lambda_4(x_1(t) - \hat{x}_1(t))$$

$$\dot{z}_3(t) = z_4(t) + \lambda_3(x_1(t) - \hat{x}_1(t))$$

$$\dot{z}_4(t) = z_5(t) + \lambda_2(x_1(t) - \hat{x}_1(t))$$

$$\dot{z}_5(t) = z_6(t) + \lambda_1(x_1(t) - \hat{x}_1(t))$$

$$\dot{z}_6(t) = \lambda_0(x_1(t) - \hat{x}_1(t))$$

Donde $z_1(t)$ es el estimado de la perturbación $\zeta(t)$; $\hat{x}_1(t)$, el de la salida $y(t)$; y $\hat{x}_2(t)$, el de la primera derivada de la salida, $\dot{y}(t)$. El polinomio característico del error de estimación es $p_o(s) = s^8 + \lambda_7 s^7 + \lambda_6 s^6 + \lambda_5 s^5 + \lambda_4 s^4 + \lambda_3 s^3 + \lambda_2 s^2 + \lambda_1 s + \lambda_0 s$. Los coeficientes λ_i se han seleccionado para obtener las siguientes raíces del polinomio característico: (-450, -500, -550, -600, -650, -700, -750, -800).

El controlador adquiere la forma simple de la ecuación (19).

$$u(t) = \frac{1}{b} [r^{(2)}(t) + \gamma_1(r^{(1)}(t) - \hat{x}_2(t)) + \gamma_0(r(t) - y(t)) - z_1(t)] \quad (19)$$

El polinomio característico del error de seguimiento resulta $s^2 + \gamma_1 s + \gamma_0$, y con los coeficientes γ_i definidos para obtener raíces reales ubicadas en (-20, -15).

RESULTADOS DE SIMULACIÓN

En esta sección se presentan los resultados de simulación obtenidos con los compensadores diseñados anteriormente. Se realiza un análisis comparativo en cuanto a estructura, diseño, complejidad y desempeño y dos diferentes casos de operación son analizados, uno con perfil de velocidad constante y otro con perfil de velocidad variable.

Perfil de velocidad constante

Este ejemplo de operación está en consonancia con aplicaciones en las cuales la velocidad del sistema permanece constante y la principal función del sistema de control es rechazar las perturbaciones

periódicas. La señal de referencia es constante de amplitud 4 rev/s y la señal de perturbación corresponde con la mostrada en la figura 3 (d).

La figura 6 muestra el contenido frecuencial del error de seguimiento y la velocidad de salida (recuadro) para los tres controladores. Se puede notar que para los tres casos se obtiene un buen desempeño y se logra así rechazar exitosamente la per-

turbación. Se puede observar que en el caso del control por resonadores los armónicos de frecuencias superiores al 12th armónico aún permanecen en el sistema, mientras que el control repetitivo y el basado en observador GPI sí logran atenuar armónicos de mayor frecuencia. Esto es debido a que, en los últimos dos casos, el modelo interno proporciona alta ganancia aún para armónicos superiores.

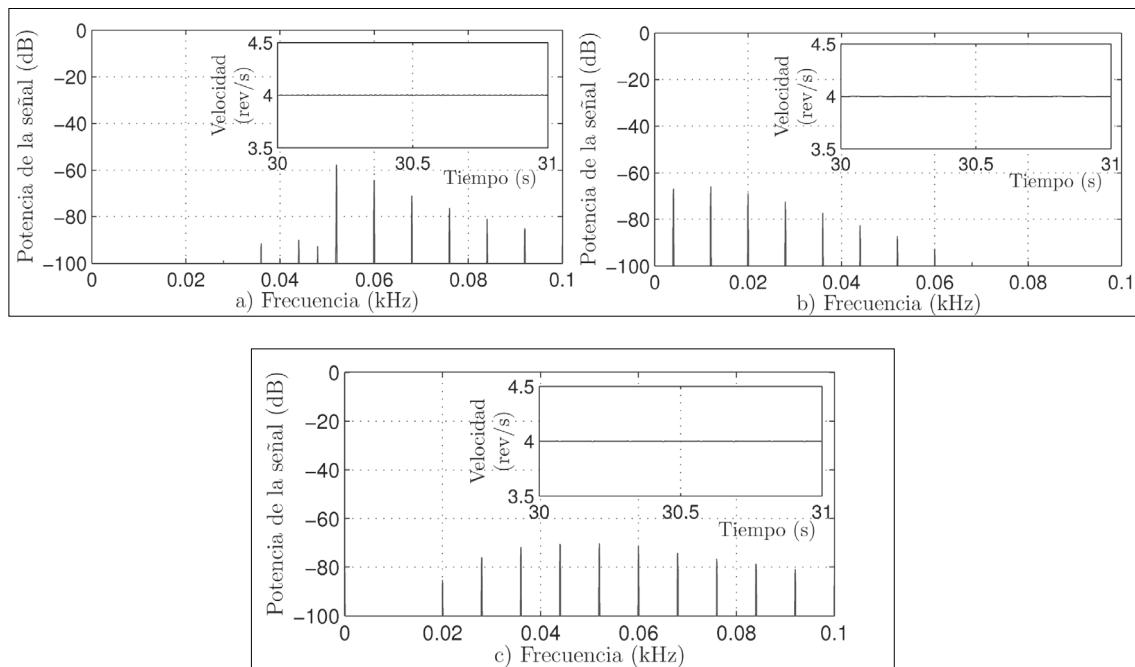


Figura 6. Contenido frecuencial del error de seguimiento y velocidad de salida en el tiempo (recuadro), (a) control basado en resonadores; (b) control repetitivo, y (c) control basado en observador GPI

Fuente: elaboración propia.

Vale la pena anotar que el desempeño del control por resonadores puede mejorarse aumentando el número de estos, lo cual disminuiría el contenido armónico del error de seguimiento y lo hará más pequeño; sin embargo, esto hace que el compensador sea más complejo y la implementación práctica resultaría más artificiosa. Con esto se necesitaría, por ejemplo, una plataforma de punto flotante, a la vez que se tendría una mayor carga computacional.

En el caso del control repetitivo, una forma de mejorar el desempeño es aumentando el ancho

de banda del filtro $H(z)$, pero esto afectaría la robustez del sistema, por lo cual debe realizarse un balance entre la robustez y el desempeño deseado (Osburn y Franchek, 2004).

La complejidad del control basado en el observador GPI es baja, ya que se fundamenta en el número de integradores usados en la aproximación polinomial (m en la ecuación (6)). Para mejorar el desempeño de este compensador se puede aumentar la rapidez de los polos seleccionados para definir la ecuación del error de estimación; sin

embargo, se debe evitar demasiado aumento en el ancho de banda del observador, puesto que puede causar alta sensibilidad al ruido y problemas de robustez. De esta manera, se puede establecer que el control basado en el observador GPI puede usarse satisfactoriamente para el rechazo de perturbaciones periódicas.

La figura 7 presenta la estimación lograda de la perturbación $d(t)$. Dado que la estimación $\hat{\zeta}(t)$ incluye la dinámica no modelada (asociada a los términos a_0 y a_1) y la señal perturbación externa, para fines de comparación, a $\hat{\zeta}(t)$ se le resta la dinámica no modelada para obtener una estimación de la perturbación $d(t)$. Se observa que se realiza una estimación bastante aproximada de la perturbación.

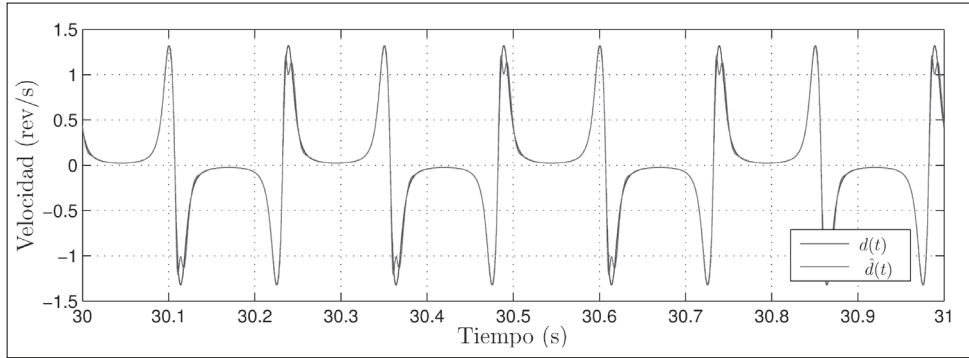


Figura 7. Perturbación $d(t)$ y perturbación estimada $\hat{d}(t)$

Fuente: elaboración propia.

Adicionalmente, a diferencia de las estrategias de control repetitivo y control por resonadores, el observador GPI tiene la ventaja adicional de no necesitar el conocimiento completo del sistema para su diseño y mantiene el desempeño a pesar de las variaciones en los parámetros del mismo. Esto se debe a que, además de las perturbaciones, el observador GPI puede estimar la dinámica no modelada y posibles variaciones del sistema. En el caso de resonadores y control repetitivo, el sistema es mucho más sensible a la variación de los parámetros del sistema; de esta manera, pierde robustez y puede llegar más fácilmente a la inestabilidad.

Perfil de velocidad variable

Estos resultados de simulación están orientados a aplicaciones en las que es necesario variar la velocidad del sistema. En este caso, la frecuencia de la señal periódica varía en el tiempo con el cambio de velocidad. Como es sabido, esto causa problemas de desempeño en el controlador reso-

nante y el controlador repetitivo (Costa-Castelló *et al.*, 2011).

El perfil de velocidad utilizado se describe en la ecuación (20)

$$r(t) = \begin{cases} 4 & t < 15 \\ -\frac{1}{4}t + \frac{31}{4} & 15 \leq t \leq 19 \\ 3 & 19 \leq t \leq 23 \\ \frac{1}{4}t - \frac{11}{4} & 23 \leq t \leq 35 \\ 6 & t > 35 \end{cases} \quad (20)$$

La figura 8 muestra la respuesta de los tres compensadores, debida al perfil de velocidad de la ecuación (20). Como puede observarse, el desempeño del control repetitivo y el control basado en resonadores se ve fuertemente afectado una vez la velocidad del sistema se desvía de la nominal. Lo anterior ocurre porque el modelo interno de estos compensadores ofrece alta ganancia en las frecuencias armónicas de la perturbación, pero esta ganancia

cia solo se consigue en una vecindad muy pequeña alrededor de dichas frecuencias (figuras 4 y 5). Por lo tanto, pequeñas variaciones en la frecuencia de la señal de perturbación disminuyen drásticamente la ganancia obtenida por el modelo interno, lo cual deteriora fuertemente su desempeño. Una forma de mejorar el desempeño del controlador re-

petitivo ante variaciones en la frecuencia es usar métodos adaptativos o modelos internos de alto orden (Costa-Castelló *et al.*, 2012). Por otra parte, usando el observador GPI, la respuesta obtenida mantiene el desempeño, a pesar de los cambios en la frecuencia y se proporciona así un buen seguimiento del perfil de velocidad.

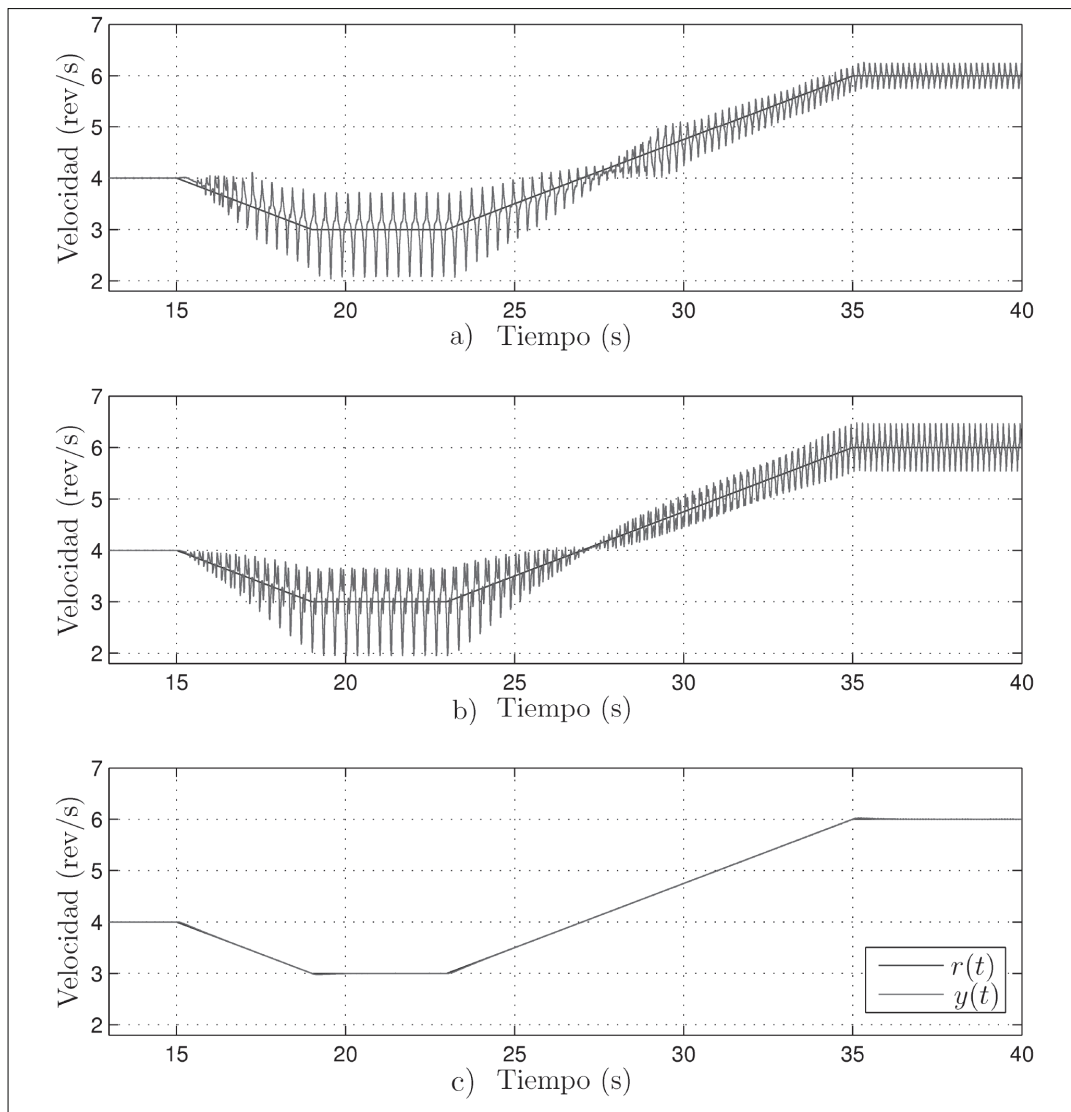


Figura 8. Respuesta de los tres controladores al perfil de velocidad variable. (a) control resonante; (b) control repetitivo; (c) control basado en observador

Fuente: elaboración propia.

CONCLUSIONES

En este trabajo se comprueban las altas capacidades que posee la técnica de control GPI para el rechazo/seguimiento de señales periódicas. Adicionalmente, se demuestra una robustez complementaria de esta estrategia frente a incertidumbres paramétricas.

Las comparaciones con respecto a la variación de velocidad (frecuencia variable) dejan al control GPI con una notable ventaja en cuanto al desempeño evidenciado en un menor error de seguimiento. Este error es incluso disminuido para condiciones de operación a menor velocidad.

Todas las estrategias de control consideradas en esta evaluación presentan desempeños comparables a la velocidad nominal de operación del sistema. Las estrategias de control repetitivo y

resonante refieren fuerte disminución de desempeño a velocidades de operación diferentes a la nominal de diseño. Aunque este problema puede ser compensado usando métodos adaptativos o modelos internos de alto orden; la inclusión de estimadores de frecuencia y mecanismos de adaptación serían necesarios en el primer caso y solo pequeñas desviaciones de la frecuencia nominal se permitirían en el segundo. Por otra lado, la estrategia de control basado en el observador GPI mantiene una estructura simple sin necesitar los mecanismos adicionales antes mencionados.

FINANCIAMIENTO

Parte de este trabajo fue financiada por el grupo de investigación “Electric Machines and Drives”, de la Universidad Nacional de Colombia, Bogotá.

REFERENCIAS

- Byl, M. F., Ludwick, S. J. y Trumper, D. L. (2005). A loop shaping perspective for tuning controllers with adaptive feedforward cancellation. *Precision Engineering*, 29 (1), 27-40.
- Chen, C.-T. (1993). *Analog and digital control system design*. Saunders College Publishing.
- Costa-Castelló, R., Olm, J. y Ramos, G. (2011). Design and analysis strategies for digital repetitive control systems with time-varying reference/disturbance period. *International Journal of Control*, 84 (7), 1209-1222.
- Costa-Castelló, R., Ramos, G. A. and Olm, J. M. (2012). Control repetitivo digital de sistemas con frecuencia incierta o variante en el tiempo. *Revista Iberoamericana de Automática e Informática Industrial RIAI*, 9 (3), 219-230.
- Cuiyan, L. and Zhang Dongchun, Z. X. (2004). A survey of repetitive control. *Intelligent Robots and Systems, 2004. (IROS 2004). Proceedings. 2004 International Conference on IEEE/RSJ*, 2, 1160-1166.
- Francis, B. y Wonham, W. (1976). Internal model principle in control theory. *Automatica*, 12 (5), 457-465.
- Gao, Z. (2006). Active disturbance rejection control: a paradigm shift in feedback control system design. *Proceedings. American Control Conference*, 2399-2405.
- Griño, R., Cardoner, R., Costa-Castelló, R. y Fossas, E. (2007). Digital repetitive control of a three-phase four-wire shunt active filter. *IEEE Transactions on Industrial Electronics*, 54 (3), 1495-1503.

- Houtzager, I., van Wingerden, J. W. y Verhaegen, M. (2013). Rejection of periodic wind disturbances on a smart rotor test section using lifted repetitive control. *Control Systems Technology, IEEE Transactions on*, 21(2), 347-359.
- Luviano-Juarez, A., Cortés-Romero, J. y Sira-Ramírez, H. (2010). Synchronization of chaotic oscillators by means of generalized proportional integral observers. *International Journal of Bifurcation and Chaos*, 20(05), 1509-1517.
- Osburn, A. W. y Franchek, M. A. (2004). Designing robust repetitive controllers. *Journal of Dynamic Systems, Measurement, and Control*, 126(4), 865-872.
- Sira-Ramírez, H. y Agrawal, S. K. (2004). *Differentially Flat Systems*. New York: Marcel Dekker, Inc.
- Sira-Ramírez, H., Luviano-Juárez, A. y Cortés-Romero, J. (2011). Control lineal robusto de sistemas no lineales diferencialmente planos. *Revista iberoamericana de automática e informática industrial*, 8(1), 14-28.
- Tayebi, A., Abdul, S., Zaremba, M. y Ye, Y. (2008). Robust iterative learning control design: Application to a robot manipulator. *IEEE/ASME Transactions on Mechatronics*, 13(5), 608-613.
- Tomizuka, M. (2008). Dealing with periodic disturbances in controls of mechanical systems. *Annual Reviews in Control*, 32(2), 193-199.
- Wang, Y., Gao, F. y Doyle, F. (2009). Survey on iterative learning control, repetitive control, and run-to-run control. *Journal of Process Control*, 19(10), 1589-1600.
- Wu, S.-C. y Tomizuka, M. (2010). An iterative learning control design for self-servowriting in hard disk drives. *Mechatronics*, 20(1), 53-58.
- Zhang, B., Zhou, K., Wang, Y. y Wang, D. (2010). Performance improvement of repetitive controlled pwm inverters: A phase-lead compensation solution. *International Journal of Circuit Theory and Applications*, 38(5), 453-469.