

# Sistema evaluador de miel orgánica

## *Evaluation system organic honey*

Cinthia del Carmen Balam Almeida\*

Carolina Lol-Be Montejo Peraza\*\*

José Gabriel Réding Dominguez\*\*\*

Fecha recepción: 20 de enero de 2013

Fecha aceptación: 30 de abril de 2013

### Resumen

En la actualidad la apicultura tiene un papel fundamental en la ganadería del país, tanto por la generación de importantes volúmenes de empleo, (ya que se ocupan en ella cerca de 400,000 personas, ya sea en forma directa o en actividades conexas), como por constituir la tercera fuente captadora de divisas del subsector ganadero, esto hace que México produzca Miel Orgánica para exportar a otros países. Uno de los puntos relevantes que se tiene para poder exportar un producto de miel, es el cumplimiento ciertos valores que rigen a las normatividades de exportación; en Mérida, Yucatán existen lugares que evalúan la calidad de la miel como lo son la Universidad Autónoma de Yucatán y el ITM (Instituto Tecnológico de Mérida); el tiempo requerido para la obtención de resultados retrasa la salida del producto, sin mencionar el aumento costo; ya sea a través de la contratación como particular o propio, el tiempo y costo son factores que afectan este servicio, es ahí donde surge la idea del proyecto sobre un sistema evaluador de miel orgánica, donde los apicultores o bien los exportadores de miel puedan eliminar estos factores que afectan la venta, obteniendo en menor tiempo los resultados, el sistema le muestra los rangos permitidos según las normas de los están-

\* Instituto Tecnológico Superior del Sur del Estado de Yucatán, Carr. Muna-Felipe Carrillo Puerto, tramo Oxkutzcab-Akil Km. 41 + 400 C.P. 97880, Yucatán, México.cinthiaitssy@hotmail.com

\*\* [ingbioquimicos@hotmail.com](mailto:ingbioquimicos@hotmail.com),

\*\* [reding70@yahoo.com.mx](mailto:reding70@yahoo.com.mx)

dares de calidad, demostrando cuantitativamente la ubicación de su producto y reportando de manera visual e impresa los resultados obtenidos.

## Palabras clave

Apicultura, miel, orgánica, sistema evaluador miel, calidad

### Abstract

Today beekeeping has a fundamental role in livestock in the country, both for the generation of large volumes of employment, (since it involved about 400,000 people, either directly or in related activities), for constitute the third largest source of foreign exchange scavenging livestock subsector, this makes Mexico produces organic honey for export to other countries, but one of the important points you have to export a product of honey, is the fulfillment of having certain values that govern export to normativities, in Merida there are places that assess the quality of honey such as the Autonomous University of Yucatan and the ITM, in which the time required for obtaining results on export delays, not to mention the cost, yes recruitment is particular or proper, time and cost are the factors affecting this service is where the idea of the project evaluation system of organic honey, where beekeepers or honey exporters to eliminate these factors affecting the sale, obtaining results in less time, the system shows the ranges allowed by the standards of quality standards, demonstrating quantitatively the location of your product and visually reporting and print the results.

### Keywords

Beekeeping, honey, organic honey evaluation system, quality

## 1. Introducción

La miel es un producto alimenticio biológico de diferentes propiedades, producido por las abejas melíferas. Los parámetros de calidad de la miel son influidos por modificaciones físicas, químicas y biológicas que se producen durante la recolección, proceso, almacenaje y envejecimiento. El objetivo

general de este trabajo es analizar y detectar los resultados de la muestra, comparar y ubicar estos resultados con los parámetros del sistema, los cuales están fundamentados en los estándares de calidad en miel de abeja, según normas<sup>1</sup>. La miel que se utiliza es miel orgánica de Oxkutzcab, Yucatán; siendo analizada física y químicamente,

1 Codex Alimentarius.

con el objetivo de tener una clara caracterización de su composición. El estudio desarrollado se basa en la reducción de tiempo y facilidad de manejo para el apicultor, ya que agilizaría el proceso de análisis, costos e intermediarios.

Por otro lado el sistema permitirá medir parámetros como son: la acidez, pH, contenido de azúcar reductor y sacarosa, dextrosa, conductividad, hidroximetilfurfural, determinación de humedad, sólidos totales y peso específico; como primera fase se enfocó a la determinación en laboratorio de dextrosa por medio de la implementación de una practica llamada cromatografía en capa fina, en donde uno de los factores relevantes en esta detección fue la elección correcta de su fase móvil, para un buen revelado, él cual fue ingresado al sistema Mielsoft para que pueda registrar los datos, sin embargo se pretende poder utilizar en su segunda fase biosensores, debido a que este sistema permitirá valorar y dar un resultado claro de las características principales dando una opción mas para la importación y exportación de la miel orgánica; ya que este sistema es el primero en su entorno debido a la complejidad que conlleva el realizar análisis químicos y poder emitirlos en una computadora, ya que Mielsoft solo consiste en depositar una muestra física ,esperar su revelado, para adquirir la imagen e ingresarlo al sistema encargado de analizar y comparar su resultado.

## 2. Estado del arte

En particular en la península de Yucatán la apicultura tiene la característica de estar mayoritariamente en manos de familias campesinas; casi todas las unidades de producción son menores a 100 colmenas. El apiario forma parte de un sistema productivo complejo, que usa principalmente mano de obra familiar y que utiliza los ingresos de la venta

de la miel en el financiamiento de otras actividades como la agricultura de subsistencia; esto dificulta la inversión en tecnología y equipamiento apícola, lo cual mantiene niveles de producción bajos. Además, para poder incrementar sus posibilidades de éxito, los apicultores requieren tener acceso a créditos blandos en los primeros años de su operación, en especial los que no requieren de garantías, pues en la mayoría de los casos no cuentan con bienes de capital para ofrecer<sup>2</sup>.

Adicionalmente, los grupos apícolas enfrentan problemas de falta de habilidades y experiencia gerencial de sus cuadros directivos, falta de adecuados sistemas de comercialización, así como una competencia global.

Los pequeños productores apícolas de la península de Yucatán han tenido que recurrir a diversas formas de asociación y cooperación a fin de enfrentar los problemas de falta de recursos y de conocimiento del manejo de los mismos; sin embargo, la elección de la forma en que se han asociado muchas veces está vinculada a la obtención de los apoyos del gobierno, los cuales han tenido una vigencia efímera, a pesar de todo lo anterior cabe mencionar para que un apicultor pueda exportar su miel de calidad, tendrá que hacerle estudios y esto generara más gastos. Hoy en día existen dos métodos de análisis de la miel uno es de manera manual o bien conocido como análisis químicos estos tardan o bien generan gastos extraordinarios, otro pertenece a la empresa Hanna el cual consta de un conductímetro específico para la miel y de un refractómetro digital analizador de humedad de la miel.<sup>3</sup>

Por consiguiente al diseñar un sistema que agilice estos procedimientos y permita que genere menos gastos es de gran utilidad y confiabilidad en el producto.

2 Esther, A. A. (2007). La Apicultura en el estado de Yucatán: Un acercamiento desde la Ecología Humana. IPN.

3 Hanna Instruments, La calidad de la miel. (s.f.). Recuperado el 4 de julio de 2012, de [http://www.hannainst.es/catalogo/pdfs\\_catalogo/40\\_maletin\\_apicultura.pdf](http://www.hannainst.es/catalogo/pdfs_catalogo/40_maletin_apicultura.pdf)

### 3. Problemática

En la región, las microempresas o pequeños productores que se dedican a la producción de miel lo realizan de manera empírica, sin tomar en cuenta los muchos requisitos que demanda su venta, como son sanidad, calidad, inocuidad, trazabilidad, HACCP, CODEX, etc., que son llevados a cabo, tal vez de manera efectiva, pero sin forma de poder comprobar seguridad en su producto afectando de manera directa y negativa la posibilidad de comercialización.

El proyecto consiste en apoyar la producción de miel orgánica por medio del sistema evaluador de miel orgánica (MielSoft), el cual estaría aportando una alternativa para evaluar su producto y en consecuencia tener mejores ingresos, al tener una manera efectiva de demostrar la confiabilidad de su producto.

### 4. Objetivos

#### 4.1 Objetivo General

Diseñar e implementar un sistema Evaluador de calidad para la miel orgánica.

#### 4.2 Objetivos Específicos

- Conocer las características químicas de la miel para la construcción del sistema.
- Comparar los resultados obtenidos en el sistema con resultados de determinaciones hechas en laboratorio.
- Identificar los dispositivos de sensores de verificación, presencia entre otros para la construcción del sistema y la programación de estos.

### 5. Solución.

#### 5.1 Implementación del sistema evaluador de miel orgánica.

Con la implementación de este software, los proveedores de miel orgánica, tendrán la fa-

cilidad y la confianza de poder comercializar (importar y exportar) su producto, debido a que este sistema tiene la opción de mantener y verificar los químicos con los que cuenta la miel orgánica, al igual permitirá disminuir el tiempo de espera de resultados de laboratorio para una pronta comercialización.

### 6. Metodología utilizada

Para el desarrollo de este sistema se realizaron determinación en laboratorio, utilizaron reactivos, sin embargo no solo se basó en los métodos de investigación; sino que además se basa de diversos métodos de ingeniería de software en este caso es El Proceso Unificado el cual es un proceso de desarrollo de software que trata de ser un conjunto de actividades necesarias para transformar los requisitos del usuario en un software, junto con RUP que es un marco genérico que puede especializarse para una variedad de tipos de sistemas, diferentes áreas de aplicación, tipos de organizaciones, niveles de aptitud y diferentes tamaños de proyectos.

RUP está basado en componentes. El SW está formado por componentes de software interconectados a través de interfaces; RUP está dirigido por casos de uso.

El RUP mejora la productividad del equipo ya que permite que cada miembro del grupo sin importar su responsabilidad específica acceda a la misma base de datos de conocimiento. Esto hace que todos compartan el mismo lenguaje, la misma visión y el mismo proceso acerca de cómo desarrollar software.

En el ciclo de vida RUP veremos una implementación del desarrollo en espiral. Con el ciclo de vida se establecen tareas en fases e iteraciones. El RUP maneja el proceso en cuatro fases, dentro de las cuales se realizan varias iteraciones en número variable.

Las primeras iteraciones (en las fases de Inicio y Elaboración) se enfocan hacia la comprensión del problema y la tecnología,

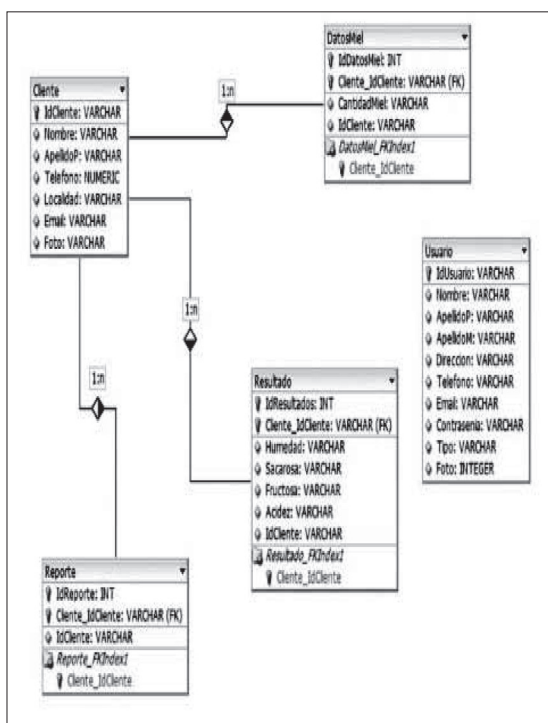
la delimitación del ámbito del proyecto, la eliminación de los riesgos críticos, y al establecimiento de una base de inicio.<sup>4</sup>

## 7. Desarrollo del sistema evaluador de miel orgánica.

Para realizar el sistema evaluador de miel orgánica, se realizó el diseño del funcionamiento general; como se muestra en la Figura 1.; en donde nos muestra las relaciones y los datos que se solicitan para poder realizar la evaluación de la miel orgánica.

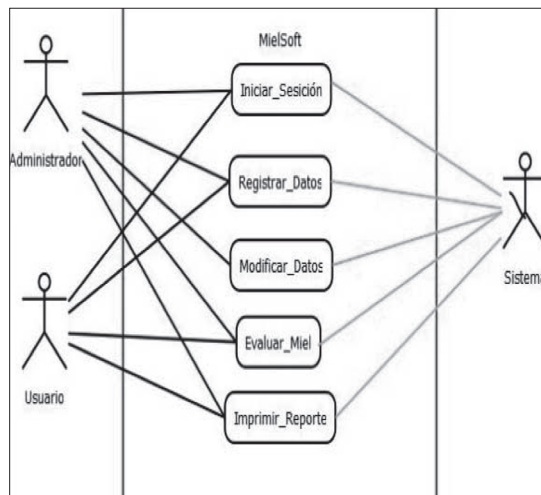
Como se puede observar en la Figura 2; nos muestra las actividades que realiza el sistema evaluador de miel orgánica (MielSoft); en donde nos indica las relaciones del usuario y el cliente con el sistema.

Figura 1. Diagrama E-R/Clases



Fuente: elaboración propia.

Figura 2. Caso de Usos/Sistema Evaluador Miel Orgánica (MielSoft)



Fuente: elaboración propia.

En la Figura 3; podemos ver que para entrar al sistema lo primero que nos solicita es el usuario y la contraseña para poder validar el tipo de usuario y así determinar el privilegio del usuario.

Figura 3. Inicio del Sistema Evaluador de Miel Orgánica.

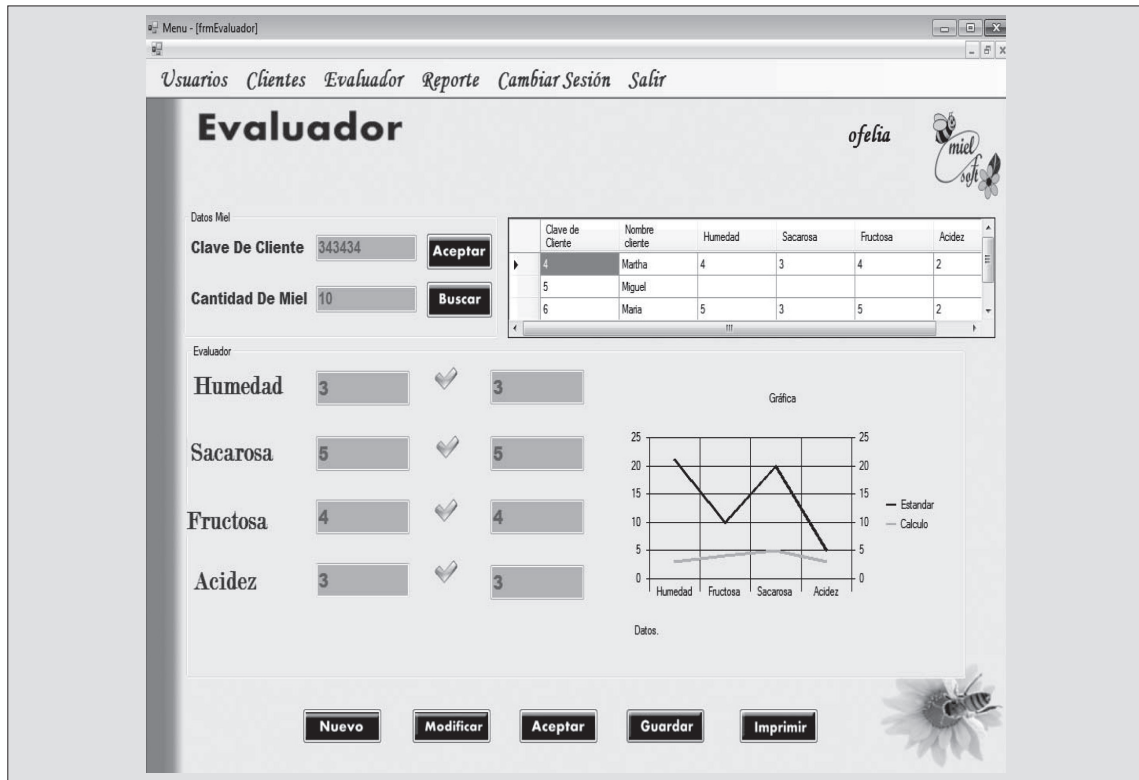


Fuente: elaboración propia.

4 Gustavo, T. El Proceso Unificado de Desarrollo de Software.



Figura 4. Pantalla de evaluador



Fuente: elaboración propia.

Por consiguiente en la Figura 4; podemos observar los factores que por el momento son analizados en el sistema, así como también nos muestra la grafica donde hay dos líneas la roja de acuerdo a los datos establecidos por las normatividades y la verde es la que arroja para determinar el comparativo de la evaluación de la miel orgánica.

En la Figura 5; se muestra el reporte que genera el sistema después de haber determinado los cálculos de la evaluación y ver si esta dentro de los estándares de normatividad para la importación y exportación de la miel orgánica.

Sin embargo para la realización de este sistema se toma en cuenta los siguientes pasos para el cálculo del esfuerzo.

- 5 Factor de peso de los actores sin ajustar.
- 6 Factor de peso de los casos de uso sin ajustar.

Tabla 1 Cálculo de los puntos de actores sin ajustar

Tipo de actor	Factor de peso	Número de actores	Resultado
Simple	1	2	2
Promedio	2	1	2
Complejo	3	2	6
		<b>Total</b>	<b>10</b>

Fuente: elaboración propia.

Como se puede ver en la Tabla 1. Cálculo de los puntos de casos de uso (UUCP) sin ajustar mediante la relación  $UUCP = UAW^5 + UUCW^6$

Figura 5. Reporte de la evaluación



Fuente: elaboración propia.

$$UUCP=10+50=60$$

En la tabla 2. Se puede ver el Cálculo del factor de peso de los casos de uso sin ajustar (UUCW).

Tabla 2. Cálculo del factor de peso de los casos de uso sin ajustar

Tipo de caso de uso	Factor de peso	Número de casos de uso	Resultado
Simple	5	2	10
Promedio	10	1	10
Complejo	15	2	30
<b>Total</b>			<b>50</b>

Fuente: elaboración propia.

7 Puntos de caso de uso ajustados.

8 Factor de peso de complejidad técnica.

9 Factor de peso de ambiente.

Tabla 3. Cálculo del factor de peso de complejidad técnica (TCF= 0.6+0.01\*44= 1.04)

Número de factor	Descripción	Peso	Valor	Factor
T1	Sistema Distribuido	2	3	6
T2	Tiempo de respuesta	1	4	4
T3	Eficiencia por el usuario	1	5	5
T4	Proceso interno complejo	1	4	4
T5	Reusabilidad	1	4	4
T6	Facilidad de instalación	0.5	3	1.5
T7	Facilidad de uso	0.5	5	2.5
T8	Portabilidad	2	0	0
T9	Facilidad de cambio	1	3	3
T10	Concurrencia	1	5	5
T11	Objetivos especiales de seguridad	1	4	4
T12	Acceso directo a terceras partes	1	2	2
T13	Facilidades especiales de entrenamiento a usuarios finales	1	3	3
		<b>Total Factor</b>		<b>44</b>

Fuente: elaboración propia.

Posteriormente se realizó el ajuste de los casos de uso mediante la relación  $UCP^7 = UUCP \times TCF^8 \times EF^9$ , dando como resultado que los puntos de caso de uso ajustados (UCP) es de 123.5226

$$UCP=60*1.04*.95=59.28$$

$$E=59.28*30=1778.4 \text{ hrs/hombre}$$

$$4446/3= 1482\text{hrs}$$

247 días.

**Tabla 4 Cálculo del factor de peso de ambiente (EF= 1.4-0.03\*15 = 0.95)**

Número del factor	Descripción	Peso	Valor	Factor
E1	Familiaridad con el modelo del proyecto usado.	1.5	2	3
E2	Experiencia en la aplicación	0.5	3	1.5
E3	Experiencia OO.	1	1	1
E4	Capacidad del analista líder.	0.5	3	1.5
E5	Motivación.	1	2	2
E6	Estabilidad de los requerimientos.	2	4	8
E7	Personal media jornada.	-1	0	0
E8	Dificultad en lenguaje de programación.	-1	2	-2
			<b>Total</b>	<b>15</b>

Fuente: elaboración propia.

**Tabla 5 Cálculo Esfuerzo Total (Etot)**

Distribución genérica del esfuerzo		
Actividad	Porcentaje	Cálculo
Análisis	10.00%	444.6
Diseño	20.00%	889.2
Programación	40.00%	1778.4
Pruebas	15.00%	666.9
Sobrecarga(otras actividades)	15.00%	666.9
	<b>Total</b>	<b>4446</b>

Fuente: elaboración propia.

## 8. Conclusiones

Con la creación de este sistema evaluador de miel orgánica, se lograra tener una seguridad en la importación y exportación de la miel orgánica, así como también reducirá el costo y los tiempo para la evaluación de calidad de la miel; debido a que en esta primera

etapa tiene estandarizado las normas de valores que se necesitan para los análisis de la evaluación de la miel orgánica.

Además que es de gran ayuda para los apicultores ya que les facilitara el manejo de la evaluación de la miel orgánica que producen, por lo que no tendrán que realizar gastos para estar viajando y solicitando evaluaciones a instituciones.

## 9. Trabajos futuros

En esta primera etapa esta realizado la interfaz y los parámetros estandarizados para la evaluación de la miel orgánica.

Sin embargo durante el proceso de realizar este sistema nos dimos cuenta que los cálculos serian mas exactos utilizando biosensores ya que a la hora de depositar la muestra de miel, se tiene que tener conocimiento de un procedimiento de aplicación estricto; ya que el no llevarlo puede haber generar un error , es por ello que se pretende en la siguiente fase implementarle biosensores, a los cuales



se les programara para tener un calculo más exacto de la evaluación de la miel orgánica, sin necesidad de un procedimiento, solo depositar la muestra.

## 10. Referencias

- [1] Esther, A. A. (2007). La Apicultura en el estado de Yucatán: Un acercamiento desde la Ecología Humana. IPN.
- [2] Gustavo, T. El Proceso Unificado de Desarrollo de Software.
- [3] Hanna Instruments, La calidad de la miel. (s.f.). Recuperado el 4 de julio de 2012, de [http://www.hannainst.es/catalogo/pdfs\\_catalogo/40\\_maletin\\_apicultura.pdf](http://www.hannainst.es/catalogo/pdfs_catalogo/40_maletin_apicultura.pdf)
- [4] Organization, W. H. (s.f.). Codex Alimentarius. Recuperado el 13 de Abril de 2012, de <http://www.codexalimentarius.org/>
- [5] <http://www.fao.org/docrep/005/W8088S/W8088S00.HTM>