

Investigación

Monitoreo del Clima Espacial desde Colombia Mediante Radio Receptores Butterworth de Orden Superior*Space Weather Monitoring from Colombia Through Higher Order Butterworth Radio-Receivers***Andrés Felipe Jaramillo Alvarado¹, Hamilton David Galvis Rodríguez¹, Edwin Andrés Quintero Salazar^{*1}**¹ Grupo de Investigación en astroingeniería alfa orión, Observatorio Astronómico, Universidad Tecnológica de Pereira.*Correspondence: equintero@utp.edu.co

Recibido: 25-07-2016. Modificado: 15-09-2016. Aceptado: 12-10-2016.

Resumen

Contexto: Las fulguraciones solares y las eyecciones de masa coronal liberan al espacio grandes cantidades de radiación que, al alcanzar las capas exteriores de la atmósfera terrestre, alteran sus características eléctricas. El conjunto de fenómenos derivados de esta interacción se conoce como clima espacial y sus consecuencias incluyen fallas en los sistemas de geolocalización, las telecomunicaciones, las operaciones vía satélite, el seguimiento espacial, la radionavegación y la sobrecarga de redes eléctricas.

Método: En este trabajo se presenta el desarrollo de un radio receptor que permite adelantar el monitoreo del clima espacial desde Colombia. Además, se describe una metodología novedosa para el diseño de filtros analógicos de orden superior de característica Butterworth, a partir de la interconexión en paralelo de bancos de filtros de primero y segundo orden, obteniéndose la función de transferencia deseada.

Resultados: El radio receptor desarrollado se instaló en la estación de monitoreo del clima espacial del Observatorio Astronómico de la Universidad Tecnológica de Pereira (OAUTP), Colombia, entrando en operación en diciembre de 2015. Desde esa fecha, el sistema ha registrado la actividad solar de forma ininterrumpida, detectando cuatro potentes explosiones solares clase C presentadas los días 15, 16 y 17 del mes de abril de 2016. Las señales recibidas por el radio receptor son enviadas a la base de datos global del Stanford Solar Center, de Stanford University, con el código *UTP 0383*.

Conclusiones: El radio telescopio desarrollado permite al Observatorio Astronómico OAUTP adelantar el monitoreo del clima espacial y de la actividad solar, enviando la información recibida a repositorios de acceso público a nivel mundial. No existen otros receptores de radio de este tipo operando en la actualidad en países ecuatoriales, una región de la Tierra donde los efectos de la actividad solar pueden conducir a nuevos conocimientos que aporten en la comprensión de este fenómeno. Además, los filtros de orden superior diseñados pueden tener aplicación en el campo de la instrumentación para la medición de señales eléctricas biomédicas.

Palabras clave: Bancos de filtros, clima espacial, filtros Butterworth, fulguraciones solares, radiotelescopio.

Idioma: Español.

Open access



Citación: A. F. Jaramillo, H. D. Galvis, E. A. Quintero, "Monitoreo del Clima Espacial desde Colombia Mediante Radio Receptores Butterworth de Orden Superior" INGENIERÍA, vol. 22, no. 1, pp. 83-97, 2017.

© Los autores; titular de derechos de reproducción Universidad Distrital Francisco José de Caldas. En línea DOI: <http://dx.doi.org/10.14483/udistrital.jour.reving.2017.1.a08>

Abstract

Context: Solar flares and coronal mass ejections release great amounts of radiation to the outer space, altering the electrical properties of external layers in earth's atmosphere. The set of phenomena derived from this interaction is known as space weather, and its consequences include failures in the geolocation systems, telecommunications, satellite based operations, spatial tracking, radio navigation and overload of electrical network.

Method: This paper presents the development of a radio receptor enabling monitoring of space weather from Colombia. A novel methodology to design analog high-order Butterworth filters is described, based on the parallel interconnection of filtering banks of first and second order, yielding the realization of the desired transfer function. These filters are then used to build a radio receptor to monitor the mentioned solar activity.

Results: The radio receptor was installed in a space weather monitoring station in Colombia, specifically in the Astronomical Observatory of the Universidad Tecnológica de Pereira (*OAUTP*), becoming operational on December 2015. From that date, the radio receptor has been registering solar activity uninterruptedly; and it has been able to detect four powerful solar explosions of class C, registered on the days 15, 16 and 17th in the month of April 2016. The received signals are sent to the *Stanford Solar Center of Stanford University*, with the code *UTP 0383*.

Conclusions: The newly developed radio telescope is enabling the Astronomical Observatory *OAUTP* to monitor space weather and solar activity, sensing and registering such information in global publicly available repositories. No other radio receptors of this kind are currently operating from equatorial countries, a region on Earth where the effects of solar activity may lead to new insights in understanding this phenomena. Besides, we anticipate that the designed high-order filters may have application as well in instruments for sensing biomedical electrical signals.

Keywords: Butterworth filters, filter banks, radio telescope, solar flares, space climate.

1. Introducción

La radioastronomía es la rama de la astronomía que estudia los cuerpos y fenómenos celestes a partir de la observación de la radiación emitida en la banda de radiofrecuencia. Dentro de este amplio espectro se encuentra la banda muy baja de frecuencias (VLF), situada entre 3 kHz y 30 kHz [1], en la cual emiten un amplio conjunto de estaciones situadas alrededor del mundo. Una de las radiodifusoras VLF más destacadas es NAA, también conocida como Cutler VLF Transmitter, debido a que posee un transmisor de 1 MW (el más potente en su tipo). Esta estación emite en 24 kHz y es utilizada por United States Navy para la comunicación de una sola vía con sus submarinos ubicados en el atlántico. Para cubrir las enormes distancias que se ven involucradas en la comunicación trasatlántica, esta estación, además de su gran potencia, hace uso de la ionósfera, de tal forma que la reflexión de la señal en esta capa atmosférica permite adaptar la comunicación a la curvatura de la Tierra [2].

Durante una fulguración solar se liberan al espacio enormes cantidades de partículas cargadas, las cuales al interactuar con la ionósfera perturban sus características eléctricas, generando interferencia en las señales VLF y, por ende, distorsión en la señal emitida por la estación NAA. Además, estas partículas afectan las comunicaciones satelitales, los sistemas de navegación aérea, el seguimiento de sondas espaciales, entre otros [3]. Al conjunto de efectos negativos que este tipo de

fenómenos solares causan en la actividad humana se le denomina clima espacial (Space Weather), el cual es monitoreado permanentemente por diferentes observatorios situados alrededor del mundo. Estos centros de investigación registran las señales emitidas por las estaciones VLF en busca de perturbaciones asociadas a fulguraciones solares, enviando sus registros a Stanford Solar Center de Stanford University, en donde son almacenadas en una base de datos global [20].

Con el fin de participar en esta red y en el marco de la línea de investigación en radioastronomía, en 2014 el Grupo de Investigación en Astroingeniería Alfa Orión con sede en el Observatorio Astronómico de la Universidad Tecnológica de Pereira (GIA-OAUTP) desarrolló un sistema para la captura, acondicionamiento, visualización y almacenamiento de la señal VLF emitida por la estación NAA, con el fin de monitorear el clima espacial desde Colombia, a partir de la identificación de las perturbaciones presentadas en esta señal [4]. El sistema construido se basó en el monitor de clima espacial SuperSID, desarrollado por Stanford University [5]. Sin embargo, este instrumento fue ideado para registrar cerca de siete estaciones VLF localizadas en Estados Unidos, con lo cual presenta un ancho de banda amplio (alrededor de 20 kHz). Dado que en nuestras latitudes solo es posible recibir la emisión en 24 kHz de la estación NAA (gracias a su gran potencia de transmisión), para el caso particular de Pereira, el ancho de banda nominal del instrumento construido se convierte en una fuente potencial de ruido.

En vista de la anterior problemática, en este artículo se presenta el diseño y la construcción de un radio receptor de banda estrecha centrado en 24 kHz que permita monitorear la señal emitida por la estación de muy baja frecuencia NAA, la cual es recibida por una antena tipo lazo rectangular de 2m de arista instalada en la terraza del Observatorio Astronómico de la Universidad Tecnológica de Pereira, eliminando de esta forma la interferencia observada en las señales arrojadas por el antiguo receptor, la cual se debe a las diversas señales electromagnéticas de diferentes frecuencias que son admitidas por el sistema debido a su amplio ancho de banda. El radio receptor desarrollado hace posible el monitoreo del clima espacial desde la posición geográfica ecuatorial de Colombia, arrojando registros que alimentan la base de datos global administrada por Stanford Solar Center de Stanford University, lo cual permite a la comunidad académica mundial dedicada al estudio de los fenómenos solares contar con datos de diferentes latitudes que amplíen el conocimiento existente actualmente acerca de cómo las partículas procedentes del sol interactúan con la ionósfera en diferentes latitudes y cómo se ven afectados los sistemas de comunicaciones y de transporte de energía eléctrica en todo el planeta.

Para el desarrollo del radio receptor de banda estrecha requerido en el OAUTP, centrado en la frecuencia particular de la estación NAA (24 kHz), es necesario recurrir a técnicas de diseño de filtros analógicos de orden superior, con respuestas máximamente planas, pero que permitan optimizar el proceso de construcción del esquema circuital resultante. Generalmente, la selectividad frecuencial de un sistema de filtrado se encuentra directamente ligada al orden de dicho sistema. Al aumentar el orden, la realización analógica se vuelve cada vez más engorrosa, por lo que en la mayoría de aplicaciones se recurre a una implementación digital. Sin embargo, las realizaciones digitales conllevan ciertas desventajas, entre las cuales se encuentran la pérdida inevitable de información debido al muestreo, la dificultad de procesar en tiempo real y la generación de ruido en altas frecuencias. Por esta razón, se decidió diseñar una metodología que permitiese implementar filtros analógicos de orden superior de una manera simple e intuitiva, mediante la paralelización de

la función de transferencia y su implementación a partir de bancos de filtros basados en amplificadores operacionales.

La metodología diseñada hace uso de la visión sistémica, pues involucra la descomposición del filtro en subsistemas más simples construidos a partir de elementos de uso común en electrónica analógica como transistores, arreglos analógicos programables, amplificadores de transconductancia y amplificadores operacionales. Por ejemplo, Rola A. Baki *et al.*, implementaron un filtro transistorizado de séptimo orden con un consumo no mayor a 13 mW y con una ganancia ajustable de hasta 13 dB [6]. Asimismo, en [7], Fabian Henrici *et al.*, desarrollaron una estrategia para el diseño de sistemas de filtrado a partir de arreglos analógicos programables (FPAA) y sus propias capacitancias parásitas internas. Por otra parte, Yao Li presenta en [8] el diseño de un filtro Chebyshev de cuarto orden basado en amplificadores de transconductancia, mientras que en [9] Randall L. Geiger y Edgar Sánchez presentan un tutorial para el diseño de filtros controlados por voltaje basados en este mismo tipo de amplificadores. Finalmente, en [10], Karima Garradhi *et al.*, proponen el diseño de un amplificador de transconductancia de bajo voltaje y bajo consumo de potencia para aplicaciones de filtros universales.

En cuanto a filtros basados en amplificadores operacionales se refiere, en [11] N. Neshatvar presenta el diseño de un filtro pasa bajos de tercer orden con frecuencia de corte de 100 Hz basado en redes Sallen-Key y pseudo-resistencias ajustables para aplicaciones en instrumentación biomédica. En [12], Saiteja Damera *et al.*, desarrollaron una técnica para el diseño de filtros mínimamente invasivos que introducen muy poco ruido a la señal a filtrar y que garanticen máxima linealidad, poniendo a prueba la estrategia a través del diseño de un filtro tipo Butterworth de quinto orden. Entre tanto, Ahmad Rezazadehreyhani *et al.*, plantean en [13] el diseño de un filtro Notch adaptativo con frecuencia de corte en 54.1 MHz, basado en el principio de cancelación de ruido. Asimismo, Brian Drost *et al.*, proponen en [14] el diseño de un filtro pasa bajos de cuarto orden mediante una estrategia basada en integradores configurados como osciladores circulares, destacándose que el prototipo final ocupa un área de tan solo 0.29 mm². Finalmente, Chi-Hsiang lo presenta en [15] el diseño de un filtro pasa bajos de 4° orden con frecuencia de corte de 750 MHz, para aplicaciones anti-aliasing, y a partir de redes Sallen-Key.

Sin embargo, los sistemas de filtrado registrados en el estado del arte presentan la desventaja de que están basados en metodologías aplicables únicamente a frecuencias muy específicas, alejándolos de aplicaciones particulares con frecuencias poco comunes, como es el caso de la estación de baja frecuencia NAA. Además, los elementos involucrados en estos diseños y su posterior ensamblaje exigen tecnologías de elaboración de circuitos impresos de difícil acceso y que, por lo tanto, demandan altos costos de desarrollo. De esta forma, con el fin de construir el radio receptor de banda estrecha centrado en 24 kHz presentado en este artículo, se desarrolló una novedosa estrategia alternativa para el diseño y la realización circuital de filtros activos analógicos de orden superior, basada en la descomposición de la función de transferencia original en subsistemas de primero y segundo orden, implementados a partir de integradores y redes Sallen-Key basados en amplificadores operacionales de uso común y bajo costo.

2. Materiales y métodos

Para llevar a cabo la implementación de un sistema de filtrado es necesario partir de su función de transferencia, la cual tiene la forma:

$$H(s) = \frac{A(s)}{B(s)} \tag{1}$$

Donde la información de respuesta transitoria está en $A(s)$, mientras que la información de respuesta estacionaria se encuentra en $B(s)$. De allí entonces:

$$H(s) = \frac{A_0(s)}{B_0(s)} + \frac{A_1(s)}{B_1(s)} + \dots + \frac{A_n(s)}{B_n(s)} = \frac{A(s)}{B(s)} \tag{2}$$

$$H(s) = H_0(s) + H_1(s) + \dots + H_n(s) \tag{3}$$

$$H(s) = \sum_{i=0}^n H_i(s) \tag{4}$$

Generalizando, el resultado anterior se escribe como:

$$H(s) = \sum_{i=0}^n G_i(s) \tag{5}$$

con:

$$G_i(s) = C_i H_i(s) \tag{6}$$

Cada $G_i(s)$ posee infinitas realizaciones, lo cual ofrece gran versatilidad a la hora del diseño y permitiendo así que la reconstrucción de $H(s)$ se pueda realizar mediante bancos de filtros. En general, $H(s)$ representa al sistema en el espacio s y está dada por la sumatoria (5), donde cada $G_i(s)$ se considera como un subsistema, y a $H(s)$ como una superposición de las respuestas en frecuencia de estos subsistemas individuales.

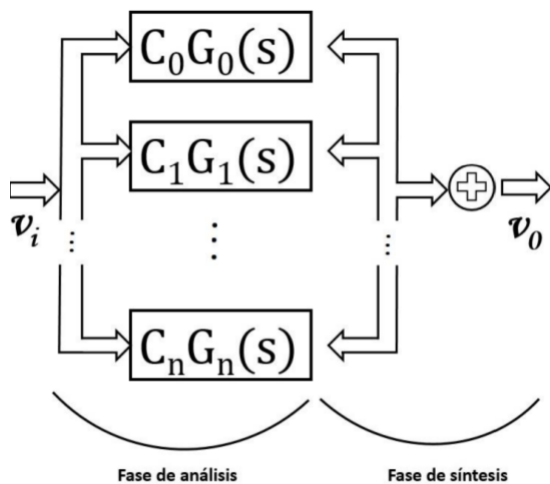


Figura 1. Esquema general de la metodología para la reconstrucción de sistemas mediante bancos de filtros

Una consideración particular es el caso de los sistemas lineales e invariantes en el tiempo, pues dado que todos los coeficientes de los polinomios encontrados en $H(s)$ son reales, y que dicho sistema es propio, entonces es claro que cada $G_i(s)$, al descomponer $H(s)$ hasta donde sea posible, debe ser un subsistema de primero o segundo orden con polos complejos conjugados.

En vista de lo anterior, la metodología propuesta plantea los siguientes pasos como parte del algoritmo de reconstrucción de $H(s)$ mediante bancos de filtros $G_i(s)$:

1. Obtener la función de transferencia $H(s)$ del filtro a implementar.
2. Hallar cada $H_i(s)$.
3. Determinar los coeficientes de flexibilidad C_i que actúan como coeficientes de los subsistemas $H_i(s)$, y los subsistemas $G_i(s)$, para de esta manera implementarlos de forma independiente como sistemas de primero o segundo orden.
4. Reconstruir el sistema dado por $H(s)$ mediante la combinación lineal de los diferentes $G_i(s)$ a través de sumadores analógicos con amplificadores operacionales.

Estos pasos se resumen en forma de diagrama de bloques en la Figura 1.

Al tratarse de sistemas de primero y segundo orden, cada $G_i(s)$ puede implementarse mediante integradores, redes *Sallen-Key* o realimentadores de estados [16], cuyos diagramas esquemáticos se presentan en las figuras 2, 3 y 4 respectivamente.

La metodología desarrollada se puso a prueba mediante el diseño de un filtro de orden superior para el sistema de monitoreo del clima espacial del Observatorio Astronómico de la Universidad Tecnológica de Pereira. Los requerimientos de diseño involucran un filtro pasa banda con frecuencia central de 24 kHz (frecuencia de emisión de la estación NAA) y con una ganancia en banda pasante de 20 dB. Lo anterior con el fin de que, de la totalidad de las señales detectadas por la antena lazo rectangular, solo la emitida por la estación NAA sea efectivamente registrada por el software de procesamiento con una amplitud aceptable. En vista de lo anterior, utilizando Matlab se obtuvo la función de trans-

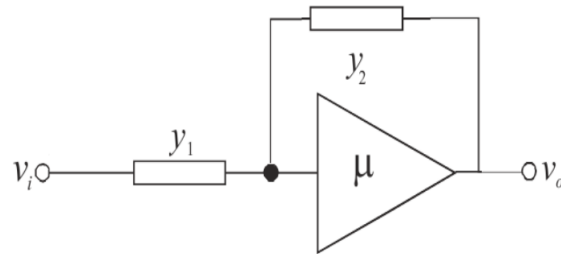


Figura 2. Realización de un sistema de primer orden a partir de un amplificador operacional.

ferencia del filtro requerido (ecuación 7), la cual es de características Butterworth de sexto orden, con ganancia en banda pasante de 20 dB y frecuencias de corte lateral superior y lateral inferior de 26 KHz y 24 KHz respectivamente.

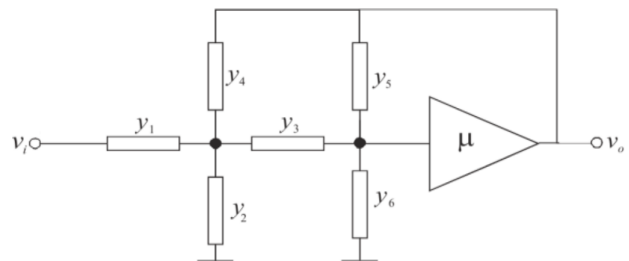


Figura 3. Realización de un sistema de segundo orden a través de redes *Sallen-Key*.

$$H(s) = \frac{1,984 \cdot 10^{13} s^3}{s^6 + 2,513 \cdot 10^4 \cdot s^5 + 7,422 \cdot 10^{10} \cdot s^4 + 1,24 \cdot 10^{15} \cdot s^3 + 1,828 \cdot 10^{21} \cdot s^2 + 1,525 \cdot 10^{25} \cdot s + 1,495 \cdot 10^{31}} \quad (7)$$

Al aplicar la estrategia de realización descrita en párrafos anteriores, se obtuvieron tres subsistemas, $H_1(s)$, $H_2(s)$ y $H_3(s)$, todos ellos de segundo orden, los cuales se presentan en las ecuaciones (8), (9) y (10) respectivamente.

$$H_1(s) = \frac{-31087s + 5,273 \cdot 10^8}{s^2 + 8050 \cdot s + 2,727 \cdot 10^{10}} \quad (8)$$

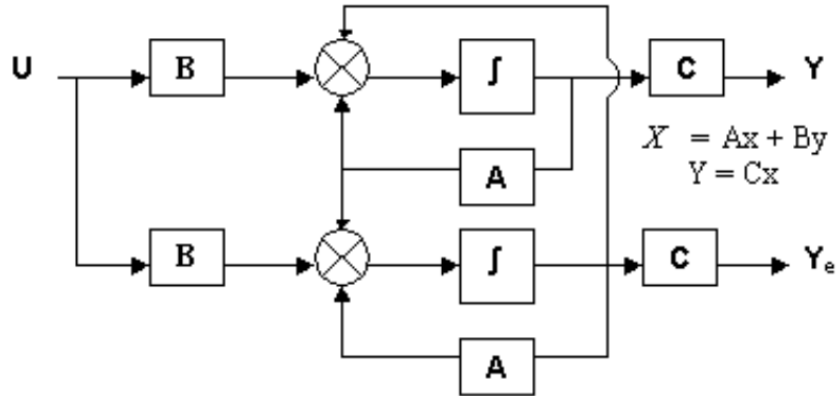


Figura 4. Implementación de un sistema de segundo orden a partir de un realimentador de estados.

$$H_2(s) = \frac{21974s + 5,2310^9}{s^2 + 15000 \cdot s + 2,355 \cdot 10^{10}} \quad (9)$$

$$H_3(s) = \frac{9113s - 5,621 \cdot 10^9}{s^2 - 1888 \cdot s + 2,328 \cdot 10^{10}} \quad (10)$$

Para simplificar la realización circuital de estos subsistemas se optó por eliminar el componente de s^0 de cada numerador, pues esta situación no generó cambios significativos en el diagrama de Bode de la función de transferencia original. Las funciones de transferencia de los sistemas finalmente implementadas se presentan en las ecuaciones (11), (12) y (13) donde se realizó además una normalización para compensar la ganancia de la red Sallen- Key. Estos filtros deben interconectarse como se ilustra en la Figura 1, dando lugar al banco de filtros. En la ecuación (14) se muestra el sistema final implementado, el cual contiene los cambios mencionados sobre las funciones de transferencia originales de los subsistemas.

$$H_1(s) = \frac{-93261s}{s^2 + 8050 \cdot s + 2,727 \cdot 10^{10}} \quad (11)$$

$$H_2(s) = \frac{65922s}{s^2 + 15000 \cdot s + 2,355 \cdot 10^{10}} \quad (12)$$

$$H_3(s) = \frac{27339s}{s^2 - 1888 \cdot s + 2,328 \cdot 10^{10}} \quad (13)$$

$$H(s) = \frac{1,864 \cdot 10^8 s^4 + 3,588 \cdot 10^{14} s^3 - 3,091 \cdot 10^{18} s^2 + 8,268 \cdot 10^{24} s}{s^6 + 2,116 \cdot 10^4 \cdot s^5 + 7,417 \cdot 10^{10} \cdot s^4 + 1,039 \cdot 10^{15} \cdot s^3 + 1,827 \cdot 10^{21} \cdot s^2 + 1,272 \cdot 10^{25} \cdot s + 1,495 \cdot 10^{31}} \quad (14)$$

De lo anterior y de acuerdo a lo planteado en la ecuación (6), se concluye que:

$$C_1 = C_2 = C_3 = 1 \quad (15)$$

De esta forma, el filtro $H(s)$ de la ecuación (14) se obtiene calculando:

$$H(s) = C_1 H_1(s) + C_2 H_2(s) + C_3 H_3(s) \quad (16)$$

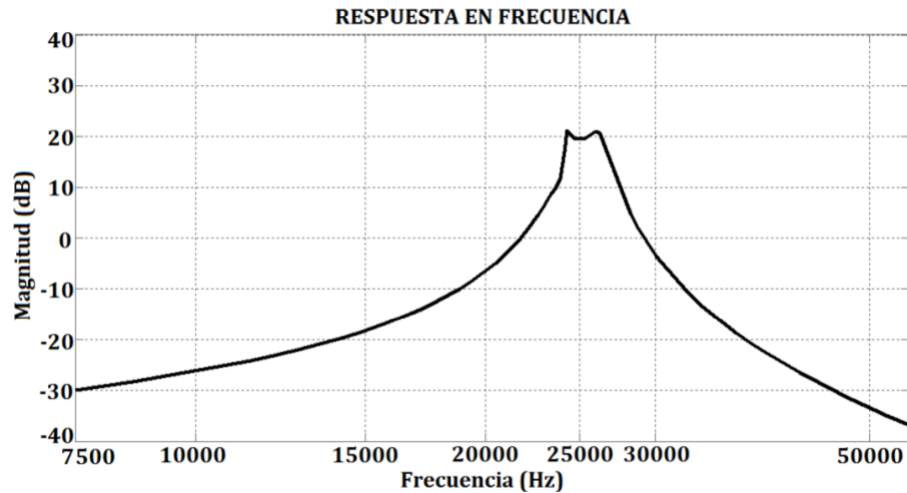


Figura 5. Diagrama de *Bode* del filtro *Butterworth* pasa banda de sexto orden diseñado para el sistema de monitoreo del clima espacial en Colombia con sede en el Observatorio de la Universidad Tecnológica de Pereira

El diagrama de *Bode* del filtro de la ecuación (14) se observa en la Figura 5. Nótese que se trata de un filtro pasa banda de alta selectividad, centrado alrededor de 25 kHz.

Al tratarse de sistemas de segundo orden, su implementación se realizó a través de redes *Sallen-Key* (Figura 3), las cuales se describen a través de la matriz definida de admitancias presentada en la ecuación (17), de acuerdo a la teoría de la descripción matricial de redes electrónicas activas [16].

$$MDA = \begin{bmatrix} y_1 & -y_1 & 0 & 0 \\ -y_1 & y_1 + y_2 + y_3 + y_4 & -y_3 & -y_4 \\ 0 & -y_3 & y_1 + y_5 + y_6 & -y_5 \\ 0 & -y_4 & -y_5 & y_4 + y_5 \end{bmatrix} \quad (17)$$

De la anterior matriz se obtiene que la función de transferencia de la red *Sallen-Key* está dada por [16]:

$$H(s) = \frac{\mu y_1 y_3}{(y_1 + y_2 + y_4)(y_3 + y_5 + y_6) + y_3(y_5 + y_6) - \mu y_5(y_1 + y_2 + y_3 + y_4) + y_3 y_4} \quad (18)$$

Al igualar la función de transferencia general de la red *Sallen-Key* presentada en la ecuación (18) con las funciones de transferencia deseadas dadas por las ecuaciones (11), (12) y (13), se obtuvieron los circuitos que se presentan en las Figuras 6, 7 y 8, respectivamente. Finalmente, la Figura 9 presenta el sumador final que permite realizar el banco de filtros de acuerdo a lo indicado en la Figura 1, mientras que la Figura 10 ilustra la respuesta en frecuencia del sistema obtenida en *Proteus*.

3. Resultados

El sistema desarrollado fue instalado el mes de diciembre del año 2015 en el Observatorio Astronómico de la Universidad Tecnológica de Pereira, en reemplazo del antiguo radio receptor utilizado para adelantar el monitoreo del clima espacial desde Colombia. Para la instalación, la entrada

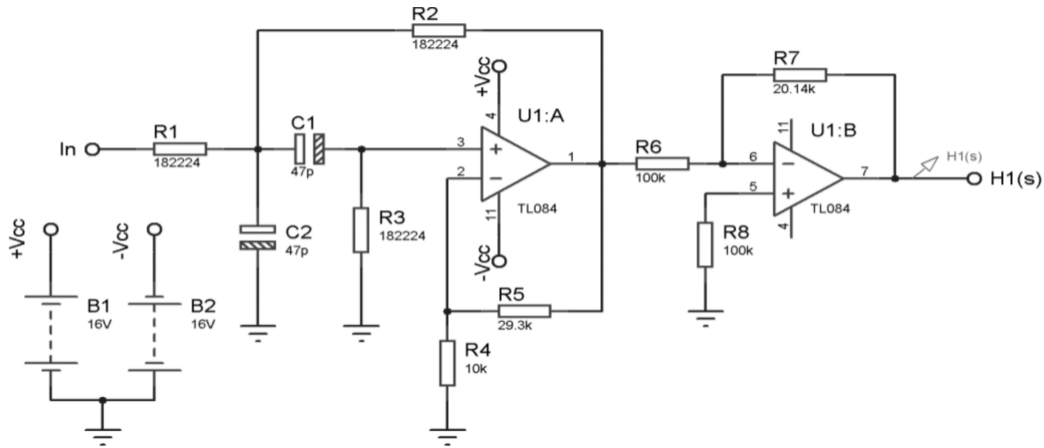


Figura 6. Implementación de la función de transferencia $H_1(s)$ dada por la ecuación (11).

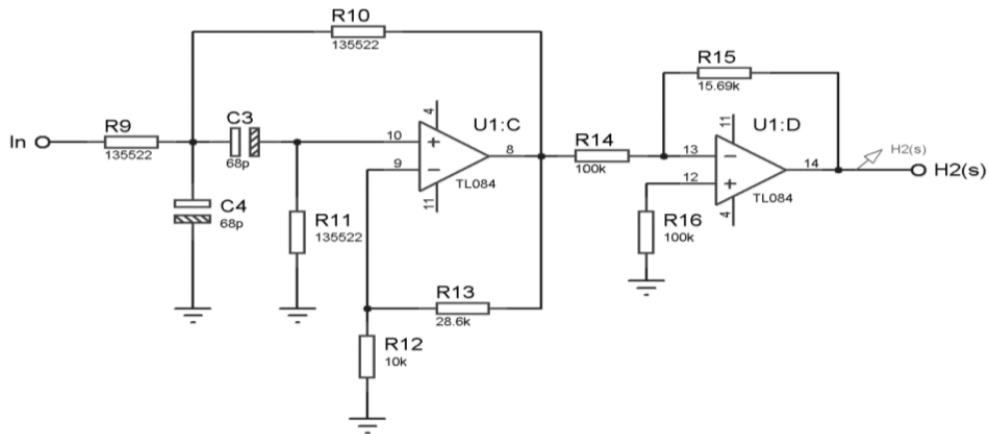


Figura 7. Implementación de la función de transferencia $H_2(s)$ dada por la ecuación (12).

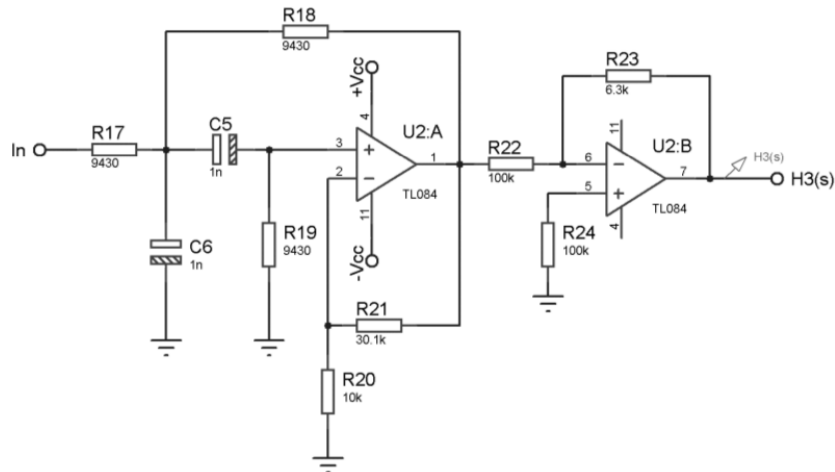


Figura 8. Implementación de la función de transferencia $H_3(s)$ dada por la ecuación (13).

del filtro construido se conectó a la antena tipo lazo rectangular de 2m de arista existente en la terraza del Observatorio, mientras que la salida se incrustó en la entrada auxiliar de la tarjeta de sonido de un computador personal (con frecuencia de muestro de 96 kbps), en el cual la aplicación

MonitorCEC (desarrollada por personal del Observatorio Astronómico) captura, visualiza y almacena la actividad detectada en una base de datos local [22]. Este software también se encarga de enviar diariamente la señal recibida al Stanford Solar Center de Stanford University, con el fin de alimentar la base de datos global gestionada por este organismo.

Desde la entrada en operación del filtro desarrollado se han registrado seis explosiones solares clase C, de acuerdo a la escala de intensidad

establecida por National Oceanic and Atmospheric Administration (NOAA, por sus siglas en inglés). Las Figuras 11, 12 y 13 presentan las tres detecciones más potentes registradas por el sistema desde su entrada en operación, tomadas directamente de la base de datos de Stanford Solar Center de Stanford University [23].

La Figura 14 permite observar el aspecto final del radio receptor desarrollado, la antena tipo lazo rectangular con la que se cuenta en el Observatorio Astronómico de la UTP, y el programa SuperSID de Stanford Solar Center, que adelanta la captura, visualización y almacenamiento de los datos recibidos. Entre tanto, la Figura 15 ilustra la densidad espectral de potencia de la señal capturada por el antiguo radio receptor (arriba) y del presentado en este trabajo (abajo). Las elipses rojas identifican el armónico en 24 kHz correspondiente a la señal de baja frecuencia emitida por la estación NAA. Nótese que en el nuevo radio receptor este armónico es el más intenso de todo el espectro, alcanzando una potencia de 56.321 dB, en contraste con los 32.517 dB arrojados por el antiguo sistema basado en el esquema de Stanford Solar Center.

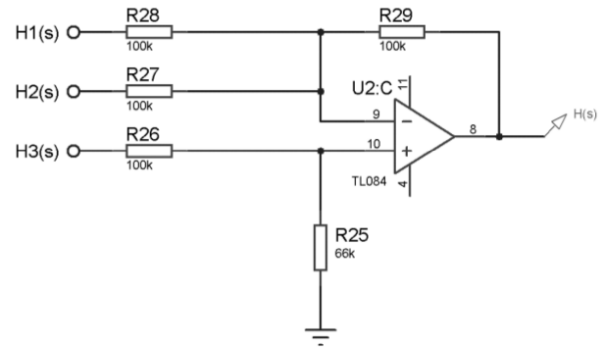


Figura 9. Sumador que permite obtener de la función de transferencia $H(s)$.

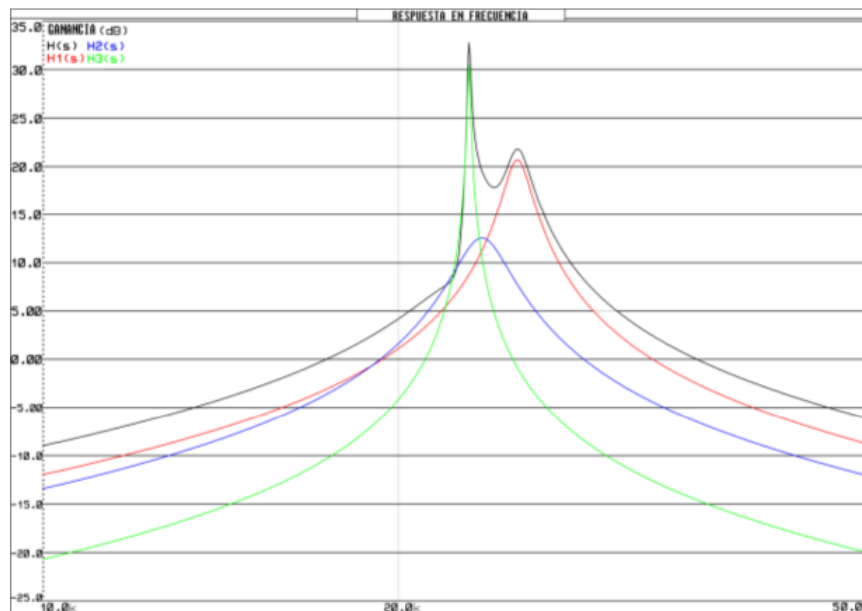


Figura 10. Respuesta en frecuencia del filtro pasa banda Butterworth de sexto orden diseñado. Negro: $H(s)$. Rojo: $H_1(s)$. Azul: $H_2(s)$. Verde: $H_3(s)$.

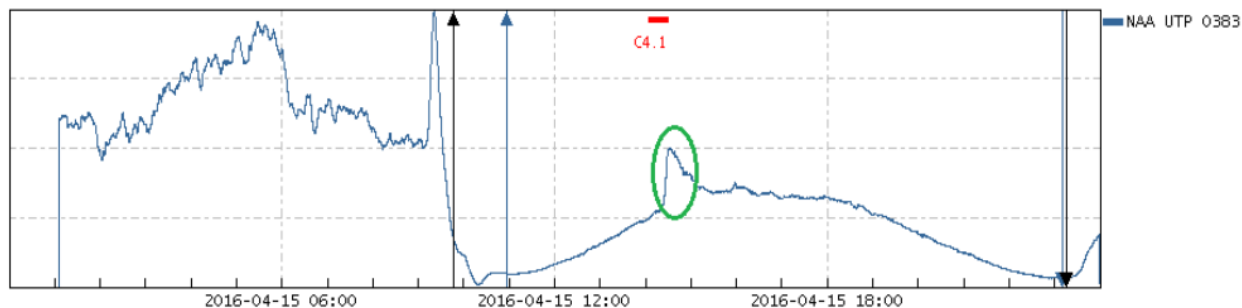


Figura 11. Explosión solar clase *C4.1* presentada el 15 de abril de 2016 a las 14:04UT.



Figura 12. Explosiones solares clase *C1.0*, *C1.4* y *C5.8* presentadas el 16 de abril de 2016.

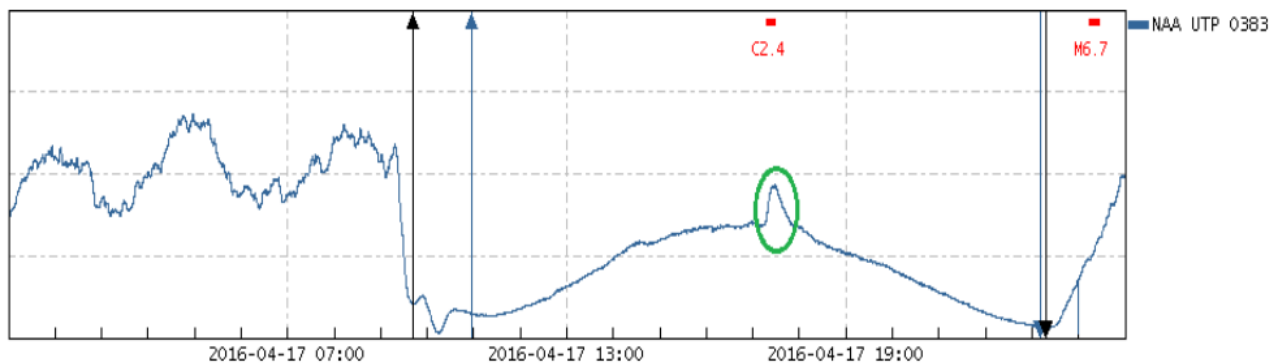


Figura 13. Explosión solar clase *C2.4* presentada el 17 de abril de 2016.

4. Conclusiones

La metodología desarrollada para la implementación de filtros activos analógicos de orden superior a través de la descomposición de su función de transferencia, permite realizar sistemas mediante la interconexión en paralelo de montajes circuitales elementales de primero y segundo orden, lo cual reduce significativamente la complejidad de la realización, además de posibilitar una

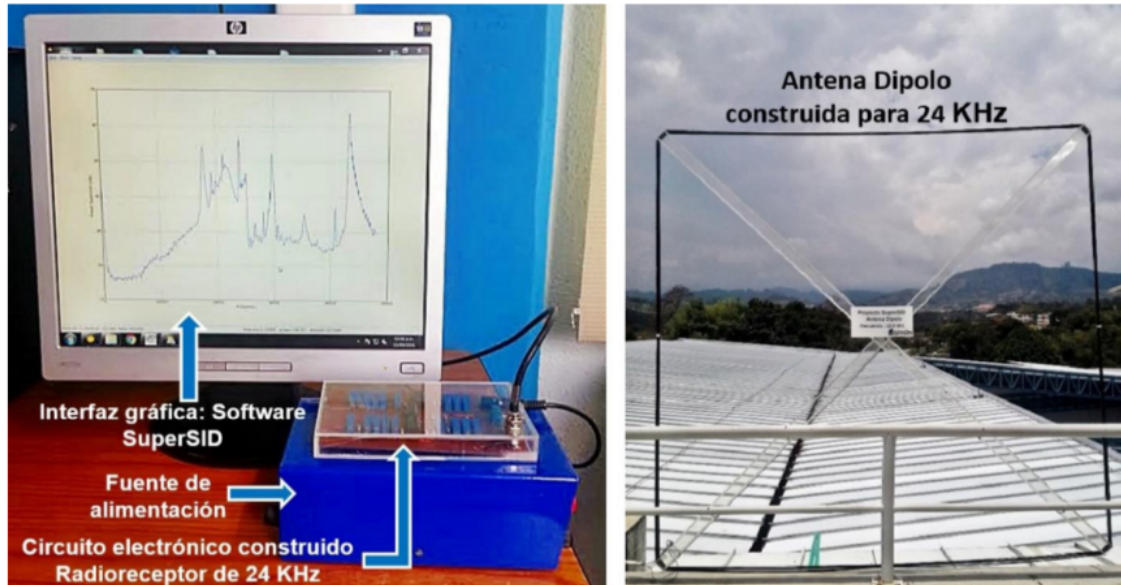


Figura 14. Izquierda: Aspecto del software *SuperSID* y del radioreceptor desarrollado. Derecha: Fotografía de la antena tipo lazo rectangular de 2 m de arista mediante la cual se realiza la captura de la señal emitida por la estación NAA en 24 kHz.

reconstrucción mucho más fiel a la respuesta en frecuencia deseada, al prescindirse de la conexión sucesiva de subsistemas en cascada. Esta situación abre las puertas para que la estrategia presentada en este artículo sea implementada en un sinnúmero de aplicaciones en las que se requiere adelantar un filtrado analógico de alta selectividad. Entre otros campos de aplicación, es posible citar el desarrollo de sistemas de filtrado para la eliminación de armónicos indeseados en las redes de energía eléctrica [17], la medición de variables físicas en donde se requiere minimizar el ruido aditivo involucrado en el proceso de transducción de la señal, o en la instrumentación biomédica, área en la que permanentemente se requieren filtros de ranura de alta velocidad de caída que permitan aislar la señal de interés del componente indeseado de 50/60 Hz. Por ejemplo, en este último campo de aplicación, la estrategia desarrollada podría ser utilizada para el diseño de filtros activos analógicos de alta selectividad que permitan eliminar la componente de 60 Hz presente en las señales electrocardiográficas registradas por sistemas electrónicos que se alimentan de la red eléctrica.

Por otra parte, el radio receptor construido permitió actualizar el sistema para el monitoreo del clima espacial desde Colombia existente en el Observatorio Astronómico de la Universidad Tecnológica de Pereira, al involucrar un sistema de filtrado adecuado a la señal de la estación NAA emitida en 24 kHz, siendo esta la estación VLF recibida con mayor intensidad en la posición geográfica en la que se encuentra el país. De esta forma, el sistema desarrollado se adecúa a las condiciones particulares presentes en el Observatorio, arrojando registros con una relación señal a ruido muy superior, pues el antiguo sistema, desarrollado por Stanford University, está diseñado para operar en latitudes septentrionales, por lo cual posee un ancho de banda amplio que permite registrar señales de al menos 20 estaciones VLF, pero que, al ser instalado en el Observatorio de la UTP, presentó una alta vulnerabilidad al ruido.

Asimismo, es necesario mencionar que el presente trabajo fortaleció significativamente la línea de investigación en radioastronomía, haciendo posible el desarrollo de proyectos subsecuentes que

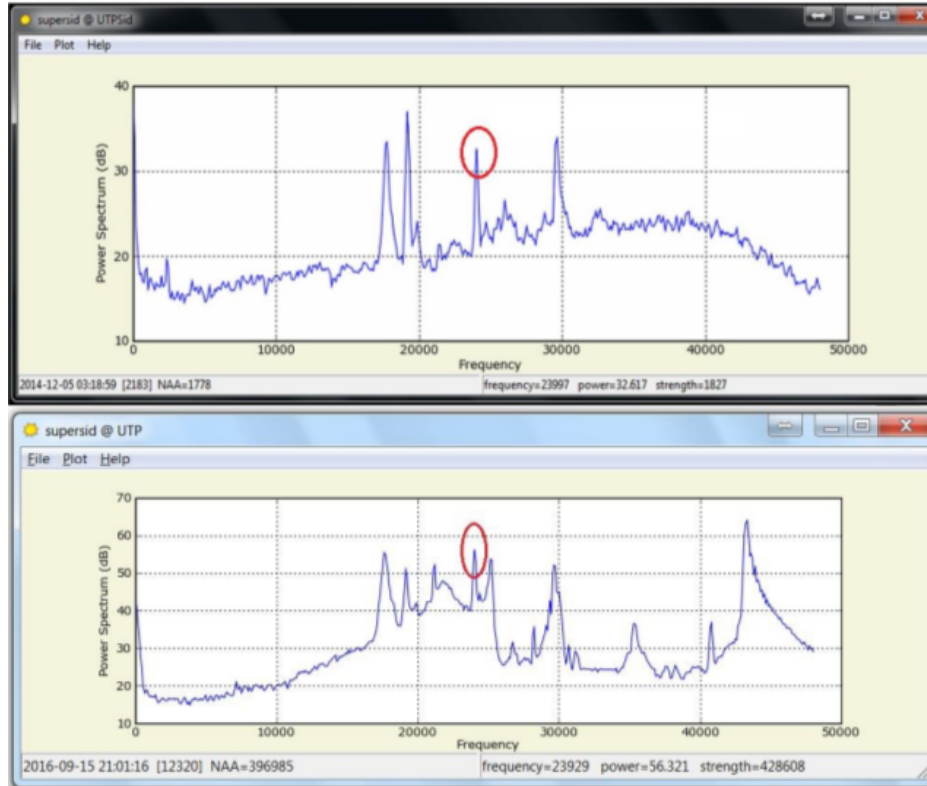


Figura 15. Densidad espectral de potencia del antiguo radio receptor (arriba) y del presentado en este artículo (abajo).

buscan registrar los fenómenos solares de forma directa en otras bandas de frecuencia, como por ejemplo 20,1 MHz [18]. Además, el sistema desarrollado proporciona, a través de la base de datos de Stanford Solar Center, información acerca de las perturbaciones producidas por la actividad solar en la ionosfera terrestre, pero detectadas desde latitudes ecuatoriales como en las que se ubica Colombia, complementando de esta forma la red global de observaciones del clima espacial, gracias a la cual investigadores de todo el mundo tienen la posibilidad de ampliar el conocimiento que se tiene acerca de este fenómeno. Por ejemplo, vale la pena mencionar que en [19] se presenta la correlación existente entre las fulguraciones solares y las perturbaciones súbitas en la ionosfera terrestre (SID) registradas al medir la variabilidad presentada en la intensidad de las ondas de radio de muy baja frecuencia (VLF) reflejadas en la capa D de la ionosfera, para lo cual los autores hacen uso de datos del monitor del clima espacial presentado en este artículo y del existente en el Observatorio Astronómico Centroamericano de Suyapa de la Universidad Nacional Autónoma de Honduras.

Finalmente, como trabajo futuro es necesario recalcar que, si bien la metodología involucra la descomposición de la función de transferencia del filtro deseado en subsistemas de primero y segundo orden, y que el filtro propuesto como ejemplo cabe dentro de este esquema, no todas las funciones de transferencia pueden descomponerse de esta forma, pues en aquellas que presenten la forma de la ecuación (19) es inevitable la aparición de sistemas de tercer orden, además de los de primero y segundo.

$$H(s) = \frac{A(s)}{(s \pm a)^n * B(s)} \quad \text{con } n > 2 \quad (19)$$

En vista de esta situación, es necesario involucrar esta variante del método en la formulación del mismo, además de presentar el esquema general del circuito de un sistema de tercer orden construido a partir de realimentadores de estados, de tal forma que la implementación de la estrategia desarrollada sea independiente de la aplicación donde se desee usar y de la función de transferencia del filtro requerido.

Agradecimientos

Los autores manifiestan expresamente sus agradecimientos a la Vicerrectoría de Investigaciones, Innovación y Extensión de la Universidad Tecnológica de Pereira por la financiación del proyecto “Sistema para el Monitoreo del Clima Espacial en Colombia”, código 3-14-1, de cuyos resultados se desprende el presente artículo.

Referencias

- [1] S. Manoj y S. Sundaram, “Dynamic Spectrum of Long Wave Terrestrial Radio Signals During Episodes of Ionospheric Disturbances Caused By Solar Activity”. *Journal of Chemical and Pharmaceutical Sciences*, Volumen 9, Número 1, 2016, pp. 548-553. ↑84
- [2] P. Kulkarni, U. S. Inan, T. F. Bell y J. Bortnik, “Precipitation Signatures of Ground-Based VLF Transmitters”. *Journal of Geophysical Research: Space Physics*, Volumen 113, Número A7, 2008, pp. 1-11. ↑84
- [3] A. Petry, J. R. de Souza, H. F. de Campos Velho, A. G. Pereira y G. J. Bailey, “First Results of Operational Ionospheric Dynamics Prediction for the Brazilian Space Weather Program”. *Advances in Space Research*, Volumen 54, Número, 2014, pp. 22-36. ↑84
- [4] L. M. Puerta, A. C. Acuña, O. E. Pulgarín y E. A. Quitero. “Sistema para el Registro de Llamadas Solares en la Banda Muy Baja de frecuencias”. *Revista de Investigaciones Universidad del Quindío*, Volumen 1, Número 26, 2014, pp. 103-111. ↑85
- [5] D. Scherrer, R. Mitchell, T. Huynh, W. Lord y M. Lord, *SuperSID Manual – Space Weather Monitors*, 2009. [En línea]. Disponible en: http://solarcenter.stanford.edu/SID/Distribution/SuperSID/supersid_v1_1/Doc/SuperSIDManual_v1.pdf ↑85
- [6] R. A. Baki y M. N. El-Gamal, “A Low-Power, 5-70MHz, 7th-Order Filter with Programmable Boost, Group Delay, and Gain Using Instantaneous Compadding”. *Low Power Electronics and Design International Symposium*, 2001, pp. 299-304. ↑86
- [7] F. Henrici, J. Becker, A. Buhmann, M. Ortmanms y Y. Manoli, “A Continuous-Time Field Programmable Analog Array Using Parasitic Capacitance Gm-C Filters”. *Chair of Microelectronics, Circuits and System ISCAS IEEE International Symposium*, 2007, pp. 2236-2239. ↑86
- [8] Y. Li, X. Zhang, L. Zhu y W. Song, “The Study of Analog Evolvable Chebyshev Transconductance Filters”. *World Congress on Intelligent Control and Automation*, 2008, pp. 4531-4536 ↑86
- [9] R. L. Geiger y E. Sánchez, “Active Filter Design Using Operational Transconductance Amplifiers: A Tutorial”. *IEEE Circuits and Devices Magazine*, pp 20- 32, 1985. ↑86
- [10] K. Garradhi, N. Hassen y K. Besbes, “Low Voltage Low Power Analog Circuit Design OTA Using Signal Attenuation Technique in Universal Filter Application”. *12th International Multi-Conference on Systems, Signals & Devices*, 2015, pp. 1-7. ↑86
- [11] N. Neshatvar, “Design of Low Frequency Analog Low Pass Filter Using Tunable Pseudo Resistors”. *Middle East Conference on Biomedical Engineering (MECBME)*, 2014, pp. 39-42. ↑86
- [12] S. Damera, A. Karsilayan y J. Silva, “Design of Minimally-Invasive All-Pole Analog Lowpass Filters”. *IEEE 57th International Midwest Symposium on Circuits and Systems (MWSCAS)*, 2014, pp. 1025-1028. ↑86
- [13] A. RezazadehReyhani, C. Jayanthmurthy, B. Gillman, J. Walling, J. Belz y B. Farhang, “An Analog Adaptive Notch Filter Based on the Noise Cancellation Principle”. *IEEE International Symposium on Circuits and Systems (ISCAS)*, 2015, pp. 2660-2663. ↑86

- [14] B. Drost, M. Talegaonkar y P. K. Hanumolu, "Analog Filter Design Using Ring Oscillator Integrators". *IEEE Journal of Solid-State Circuits*, Volumen 47, Número 12, 2012, pp. 3120-3129. ↑86
- [15] Chi-Hsiang Lo, "A 6 mW 750 MHz anti-aliasing filter for receiver analog front-end". *Analog Integrated Circuits and Signal Processing*, Volumen 79, Número 3, 2014, pp. 599-604. ↑86
- [16] L. E. Avendaño. *Sistemas Electrónicos Analógicos: Un Enfoque Matricial*. Editorial Universidad Tecnológica de Pereira, Colombia, 2007, pp. 420-423. ↑88, 90
- [17] H. E. Rojas, E. Rivas y A. A. Jaramillo. "Aspectos técnicos y normativos para el monitoreo y medición de armónicos", *Ingeniería*, Volumen 19, Número 2, 2014, pp. 129-146. ↑94
- [18] H. D. Galvis, E. A. Quintero y L. F. Cardona, "Development of a Magnetic Loop Antenna for the Detection of Jovian Radiowaves at 20.1 MHz". *Tecciencia*, Volumen 11, Número 20, 2016, pp. 21-46. ↑95
- [19] A. Artola, E. Mills, y P. Estrada, "Correlación entre la variabilidad en la banda VLF en Francisco Morazán y la actividad solar," *Ciencias Espaciales*, Volumen 6, Número 1, 2016, pp. 1-24. ↑
- [20] *Space Weather Monitors*, *Stanford Solar Center*. S.f. [En línea]. Disponible en: <http://sid.stanford.edu/database-brow-ser/browse.jsp?date=2016-04-06T00.00.00> ↑85
- [21] *Space Weather Monitors*, *Stanford Solar Center*, UTP 0383, S.f. [En línea]. Disponible en: <http://sid.stanford.edu/database-brow-ser/browse.jsp> ↑
- [22] *Monitor CEC*, S.f. [En línea]. Disponible en: <https://drive.google.com/open?id=0By4tA9RUXwKuaFNiCkFkcDFoSIU> ↑92
- [23] *Stanford Solar Center de Stanford University*, S.f. [En línea]. Disponible en: <https://drive.google.com/open?id=0By4tA9RUXwKuaFNiCkFkcDFoSIU> ↑92

Andrés Felipe Jaramillo Alvarado

Nació en Pereira, Colombia. Es Ingeniero Físico de la Universidad Tecnológica de Pereira, Colombia. Actualmente cursa estudios de Maestría en Ciencias Computacionales en el Instituto Nacional de Astronomía, Óptica y Electrónica de México (INAOE), Puebla, México. Se desempeñó durante 3 años como estudiante investigador en el Grupo de Investigación en Astroingeniería Alfa Orión con sede en el Observatorio Astronómico de la Universidad Tecnológica de Pereira, participando en el proyecto "Sistema para el Monitoreo del Clima Espacial en Colombia", financiado por la Vicerrectoría de Investigaciones, Innovación y Extensión de la Universidad Tecnológica de Pereira.

e-mail: anfejaramillo@utp.edu.co

Hamilton David Galvis Rodríguez

Nació en Medellín, Colombia. Es Ingeniero Físico de la Universidad Tecnológica de Pereira, Colombia. Actualmente cursa estudios de Maestría en Instrumentación Física en la Universidad Tecnológica de Pereira, Colombia. Se desempeñó durante 3 años como estudiante investigador en el Grupo de Investigación en Astroingeniería Alfa Orión con sede en el Observatorio Astronómico de la Universidad Tecnológica de Pereira, participando en el proyecto "Sistema para el Monitoreo del Clima Espacial en Colombia", financiado por la Vicerrectoría de Investigaciones, Innovación y Extensión de la Universidad Tecnológica de Pereira.

e-mail: hddgalvis@utp.edu.co

Edwin Andrés Quintero Salazar

Nació en Bogotá, D.C., Colombia. Es Ingeniero Electrónico de la Universidad Nacional de Colombia. Obtuvo su título de Especialización en Pedagogía para la Docencia Universitaria en la Fundación Universitaria del Área Andina, y de Maestría en Instrumentación Física en la Universidad Tecnológica de Pereira, Colombia. Actualmente cursa estudios de Maestría en Astronomía y Astrofísica en la Universidad Internacional de Valencia, España. Actualmente se desempeña como profesor en el área de instrumentación física en la Facultad de Ingenierías de la Universidad Tecnológica de Pereira, Colombia, y es director del Grupo de Investigación en Astroingeniería Alfa Orión con sede en el Observatorio Astronómico de la misma Universidad. Así mismo, fue investigador principal del proyecto "Sistema para el Monitoreo del Clima Espacial en Colombia", financiado por la Vicerrectoría de Investigaciones, Innovación y Extensión de la Universidad Tecnológica de Pereira, de cuyos resultados parciales se desprende el presente artículo.

e-mail: equintero@utp.edu.co