



УДК 631.312.34: 635.21

РАЗРАБОТКА И ИССЛЕДОВАНИЕ ФРЕЗЕРНОГО АГРЕГАТА ДЛЯ КАРТОФЕЛЕВОДСТВА*

ЖУК А.Ф.,

канд. техн. наук,

ЛОБАЧЕВСКИЙ Я.П.,докт. техн. наук,
профессор,**ЕЛИЗАРОВ В.П.,**докт. техн. наук,
профессор,**НИКОЛАЕНКО Н.Ю.,**

инженер,

СЕМИЧЕВ С.В.,

инженер,

ШИШИМОРОВ С.А.,

инженер

Всероссийский научно-исследовательский институт механизации сельского хозяйства, 1-й Институтский проезд, 5, Москва, 109428, Российская Федерация, e-mail: smit@vim.ru

Качественная обработка почвы под посадку картофеля повышает его урожайность и позволяет снизить повреждаемость клубней при уборке. При его возделывании требуется интенсивное сплошное или полосное крошение почвы, формирование гребней или гряд под посадку и их обработка при уходе за посадками. Для выполнения каждого приема используют машины разного типа, в том числе различные фрезы, фрезерные гребнеобразователи и грядоделатели. Предложили многофункциональную фрезу с горизонтальным фрезерным барабаном, агрегатируемую с тракторами классов 1, 4 и 2. При переналадке фреза выполняет основные приемы обработки почвы, необходимые при возделывании картофеля: сплошное предпосадочное фрезерование, формирование гребней или гряд под посадку, их обработку при уходе за всходами, рыхление нижележащего слоя в полосах формируемых гребней или грядах под рядами посадки. Установлено, что конструктивными особенностями такой фрезы служат: фрезерный барабан со съёмными секциями плоских Г-образных зубьев, позволяющий выполнять сплошную и полосную обработку почвы на глубину до 12 см; регулируемые по глубине и ширине захвата дисковые бороздорезы; съёмные лапы для рыхления нижнего слоя почвы на глубину до 22 см под рядами посадки; нарезать гребни высотой до 28 см с шириной междурядий 75 см, формировать гряды высотой до 25 см и шириной по верху 150 см с бороздами 30 см; фартук сменный с прямой задней кромкой и (или) со съёмным средним и с переставными и съёмными боковыми бороздоформирующими корпусами; опорные колеса, переставляемые с передней балки на боковины сзади, при формировании гряд. Приведены основные агротехнические требования к выполняемым фрезой приемам сплошного предпосадочного фрезерования, нарезки гребней и гряд и их обработки при уходе за посадками. Использование предложенной фрезы обеспечивает качественное выполнение приемов обработки почвы при возделывании картофеля и в 2-3 раза сокращает типаж необходимых для этого машин и затрат на их приобретение.

Ключевые слова: почвообрабатывающая фреза, предпосадочная обработка почвы, гребнеобразователь, грядоделатель, бороздорез, фрезерный барабан, рыхлитель.

Выполнение одной фрезой различных приемов обработки почвы под посадку клубней в семеноводстве и промышленном производстве картофеля позволяет увеличить ее годовую загрузку, сократить количество типов применяемых машин и снизить затраты [1-4]. При выполнении селекционных посадок картофеля (как правило, на небольших площадях) и его промышленном возде-

ливании требуются сплошная предпосадочная обработка почвы, а также, в зависимости от технологии возделывания, полосное фрезерование и нарезка гребней при гребневой технологии или сплошное фрезерование и формирование гряд при грядовой или грядово-ленточной [3].

Некоторые фрезы, например гребнеобразующая фреза RR 2F75/80 компании IMAC (Италия), могут

*Статья подготовлена в рамках выполнения программы Союзного государства «Инновационное развитие производства картофеля и топинамбура». Государственный контракт № 243/19 от 18 февраля 2014 г.

выполнять сплошное фрезерование почвы и формирование гребней. Ее фрезбарбан содержит съемные секции с Г-образными плоскими зубьями [5].

Фартук фрезы выполнен с прямой задней кромкой, а сменный – с закрепленными на нем гребнеформирующими корпусами. Однако эта фреза не приспособлена для формирования гряд, а в одном хозяйстве может потребоваться применение и гребневой, и грядовой технологий с использованием для этих целей трех машин: фрезы для сплошной обработки почвы, гребнеобразователя и грядоделателя.

Цель исследования – создание многофункциональной фрезы для возделывания картофеля на селекционных участках и при его промышленном производстве, которая в результате переналадки и крепления сменных устройств может выполнять сплошное фрезерование почвы, формирование гребней и гряд.

Материалы и методы. Рекомендуемая глубина посадки картофеля (от верха клубня до поверхности почвы): 6-8 см на суглинистых почвах, 8-10 см на легких и 12-14 см в южных влагодефицитных регионах. Многофункциональная фреза должна интенсивно крошить почву на глубину $h = 6-12$ см, обеспечивая содержание не менее 90% комков размером до 25 мм. При этом в обработанном слое не допускаются глыбы размером более 5 см. При твердости почвы выше 3 МПа ее нижележащий слой под будущими рядами посадки клубней целесообразно разрыхлить на глубину $H_p = 22$ см. Ширина верхней части формируемых гребней $b = 15-20$ см, их высота H от дна борозды до верха должна составлять при весенней нарезке 12-14 см, при осенней – 18-20 см, при уходе за посадками – 20-30 см. Ширина борозд между гребнями сверху около 50 и 55 см при ширине междурядий, соответственно, 70 и 75 см. Ширина верхней части гряд – от 110 до 150 см, ширина борозд между ними сверху – 30 см, их глубина – 15-25 см (рис. 1), а интервал между ними $B_1 = 140-180$ см. Эти требования фреза должна выполнять при твердости почвы до 2,5 МПа, ее плотности до $1,2 \text{ г/см}^3$ и влажности до 26% [1-5].

Результаты и обсуждение. Многофункциональная фреза должна иметь: фрезерный барабан, перестраиваемый со сплошного на полосное фрезерование, задний фартук – сменный или со съемными гребнегрядоформирующими корпусами, бороздорезы – в виде сферических дисков с регулируемым углом атаки и высотой крепления, лапы для полосного рыхления нижележащего слоя почвы под рядами посадки клубней и переставные колеса [6].

Для выполнения таких требований разработана фреза с изменяемой шириной захвата от 1,5 до 1,7 м (рис. 2). Ее модификации содержат фрезбарбан

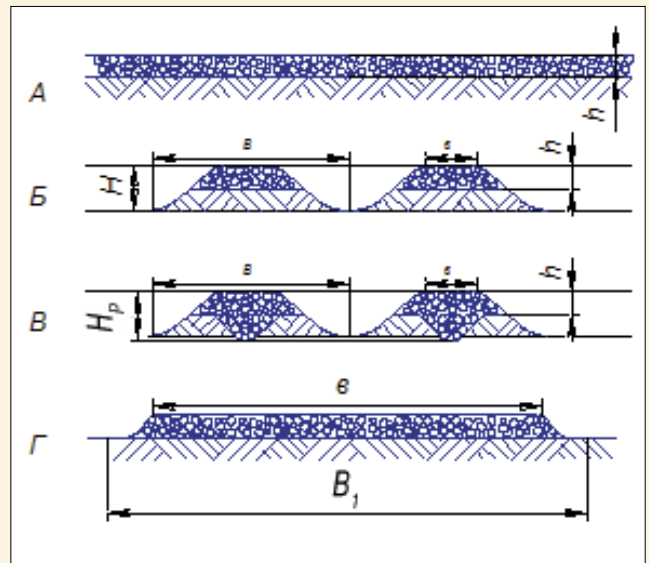


Рис. 1. Сечения пласта:

А – сплошное фрезерование; Б – нарезка гребней; В – рыхление нижнего слоя гребней под рядами посадки клубней; Г – формирование гряд

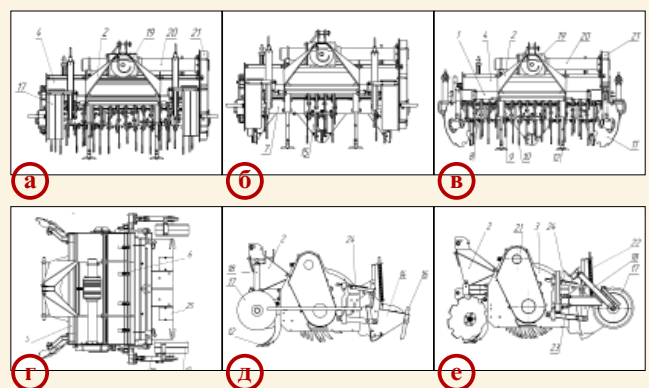


Рис. 2. Модификации многофункциональной фрезы:

а – для сплошной предпосадочной обработки; б – гребнеобразователь; в – грядоделатель (вид спереди); г – грядоделатель (вид сверху); д – гребнеобразователь (вид сбоку); е – грядоделатель (вид сбоку):

1 – рама; 2 – навесное устройство; 3 – боковина; 4 – кожух верхний; 5 – балка передняя; 6 – балка задняя; 7 – фрезбарбан; 8, 9 – секции зубьев; 10 – зуб плоский; 11 – бороздорез; 12 – рыхлитель; 13, 14 – фартуки верхний и подпружиненный задний; 15 – корпус; 16 – нож опорный; 17 – колесо; 18 – стойка с винтовым механизмом; 19 – центральный редуктор; 20 – вал трансмиссионный; 21 – бортовая цепная передача; 22 – механизм пружинный; 23 – тяга; 24 – механизм регулировки глубины; 25 – заслонка

($\varnothing 560$ мм) со съемными секциями плоских Г-образных зубьев, съемные бороздорезы и рыхлители, задний подпружиненный регулируемый по высоте установке фартук со съемными гребнегрядоформирующими (бороздообразующими) корпусами и съемными опорными ножами, переставные колеса с вин-

товыми механизмами регулировки глубины обработки. Фреза агрегируется с тракторами мощностью не менее 60 л.с.

Секции зубьев фрезбарабана выполнены в виде охватывающих вал двух частей цилиндра, разделенного по образующим. Так как обработку выполняют на отвальной зяби или предварительно разрыхленном агрофоне, не требующем измельчения растительных остатков, то можно использовать энергоэкономные плоские зубья, работающие с минимальным выносом наверх влажной почвы нижнего слоя [7-9].

Верхний фартук содержит смотровые окна, а задний – съемные ножи опорные, заслонки и бороздообразующие корпуса (симметричный средний и боковые переставные с одной наклонной поверхностью). На носках корпусов внизу закреплены износостойкие накладки.

При сплошном предпосадочном фрезеровании колеса устанавливают перед фрезбарабаном (рис. 2а), а с заднего фартука демонтируют корпуса или используют сменный фартук с прямой задней кромкой (рис. 1а). Для формирования гребней (рис. 2б) используют фартук с корпусами и ножами, а с фрезбарабана снимают размещенные перед корпусами секции Г-образных зубьев (рис. 2б и 2д). Интервал между секциями – 350 мм. Для формирования гряд с заднего фартука снимают средний корпус, бороздорезы устанавливают на балку перед боковинами, а колеса размещают сзади них и крепят стойки на кронштейнах боковин (рис. 2в, 2г, 2е). При формировании гряд или гребней можно установить рыхлители для разуплотнения нижнего слоя почвы в полосах посадки клубней или для внесения в них удобрений (рис. 1б и 1в) с интервалом между полосами, равным ширине междурядий при посадке [10, 11].

При установке глубины h_{ϕ} предпосадочного фрезерования нужно учитывать не только глубину посадки $h_{п}$, но и коэффициент вспушенности почвы $k_{в}$, который при ее фрезеровании после сплошного предварительного рыхления равен $1,2 \pm 0,05$. Глубину посадки измеряют от верха клубня до поверхности почвы. Поэтому допустимо считать, что с учетом вспушенности минимальная глубина сплошного фрезерования $h_{\phi} \geq h_{п} + 0,5d_{к}$, где $d_{к}$ – диаметр высаживаемых клубней. При этом глубина разрыхленного слоя, подготовленного к посадке, равна:

$$h = 1,2 (\pm 0,05) h_{п} + 0,5d_{к} . \quad (1)$$

Гребни формируют до и после посадки. При первичном формировании гребней и перемещении в них всей разрыхленной почвы из борозд ее объем больше, чем объем разрыхляемой в междурядье, на величину коэффициента вспушенности $k_{в}$. Гребень

составляют слой разрыхленной почвы и неразрыхленной, расположенной внизу гребня выше дна борозды. При этом глубина h разрыхленного слоя должна быть не меньше $h \geq h_{п} + d_{к}$. При послепосадочном формировании гребней глубина рыхления полос должна составлять половину требуемой высоты гребней.

При нарезке дисковыми бороздорезами радиусом R борозд между грядами сечение пласта S , вырезаемого одним диском, равно произведению площади кругового сегмента S_0 (ACB) радиусом R и высотой h , равной заглублению диска, на $\sin \alpha$, то есть с учетом угла атаки диска (рис. 3). Площадь S_0 сегмента равна разности площадей сектора, содержащего этот сегмент, и треугольника с верши-

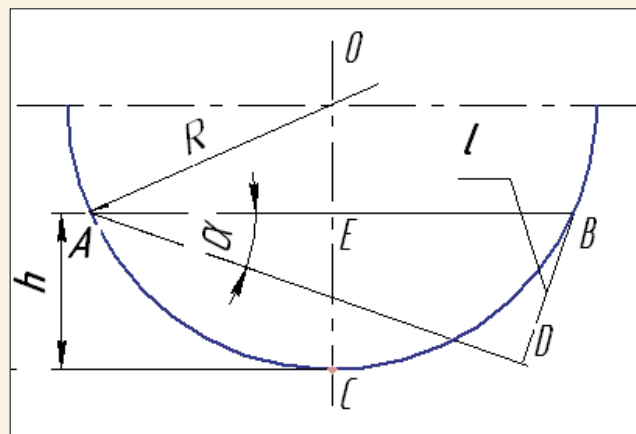


Рис. 3. К определению длины верхней хорды l сегмента, вырезаемого в почве диском, заглубленным на h

нами в центре диска и в концах радиусов к точкам A и B сегмента:

$$S_0 = (\pi R^2 \alpha / 360) - (R - h) \sqrt{h(2R - h)} . \quad (2)$$

Длина хорды этого сегмента $l = BD$ должна быть приблизительно равна половине ширины борозды сверху разрыхленного слоя.

$$l = 2 \sqrt{h(2R - h)} \cdot \sin \alpha . \quad (3)$$

При этом угол атаки диска равен:

$$\alpha = \arcsin \frac{l}{2 \sqrt{h(2R - h)}} . \quad (4)$$

Вследствие малого влияния угла β наклона дисков бороздореза на длину l при $\beta \leq 20^\circ$ этот угол не учитываем.

При высоте гребней 20 см, ширине междурядий 75 см, верхнего основания – 18-20 см и борозд внизу – 10-15 см, ширина обрабатываемой полосы должна составлять около 30 см.

Для нарезки между грядами борозд шириной сверху $l_{в} = 30$ см длина верхней хорды l вырезаемого диском сегмента почвы должна составлять не

менее половины l_b . Для работы дискового бороздоре­за без сгуживания почвы его заглубление h не долж­но превышать $0,7R$ диска, при диаметре 460 мм – 16 см, при 510 мм – 18 см и при 560 мм – не более 20 см. Для обеспечения $l=15$ см при максимальном заглублении бороздоре­за с дисками диаметром 460, 510 и 560 мм их углы атаки α , согласно (3), должны (округленно) составить, соответственно, 20; 18 и 16°. Так как за счет почвы, выброшенной из бороз­ды на гряде, и вспушенности фрезерованного слоя глубина борозд или высота гряды приблизи­тельно на 3 см больше заглубления дисков, то при их максимальном заглублении и диаметре 460, 510 и 560 мм можно сформировать гряды высотой 19; 21 и 23 см. Глубина борозд между грядами (высота гряд) может быть увеличена бороздообразующими корпусами заднего фартука.

Таким образом, при несложной переналадке од­ну фрезу можно использовать для сплошного фре­зерования или его совмещения с формированием гряд, а также для полосного фрезерования и нарез­ки гребней.

Выводы. При возделывании картофеля приме­няют гребневую, грядовую и грядово-ленточную технологии, для выполнения которых требуется сплошное предпосадочное рыхление почвы, фор­

мирование гребней или гряд и их обработка при уходе за посадками. При этом используют несколь­ко разных машин, что увеличивает затраты на про­изводство продукции.

Предложена многофункциональная фреза, агрегируемая с тракторами мощностью не менее 60 л.с., которая благодаря наличию сменных рабо­чих органов и несложной переналадке может вы­полнять приемы обработки, необходимые при раз­ных технологиях возделывания картофеля, и заме­нить три машины. Фреза содержит фрезбаран со съемными секциями плоских Г-образных зубьев, съемные лапы для рыхления нижнего слоя почвы под рядами посадки клубней, съемные регулируе­мые бороздоре­зы для нарезки борозд между гря­дами, сменные задние фартуки с прямой задней кромкой и с бороздообразующими корпусами, пе­реставные опорные колеса. Приведены сведения о параметрах рабочих органов фрезы.

Фреза при соответствующей комплектации мо­жет: интенсивно крошить почву на глубину до 12 см по всей ширине захвата; рыхлить почву под ряда­ми посадки на глубину до 22 см, нарезать гребни высотой до 28 см с шириной междурядий 75 см, фор­мировать гряды высотой до 25 см и шириной по верху 150 см с бороздами 30 см.

Литература

1. Русский В.Г. Методические рекомендации по возделыванию картофеля на инновационной основе. – М.: УМЦ АП, 2013. – 104 с.

2. Сорокин А.А., Рейнгарт Э.С., Кабаков Н.С., Пономарев А.Г., Джавадов Р.Д., Еремченко В.И. Машинная технология производства картофеля в тяжелых почвенных условиях. – М.: Росинфор­магротех, 2009. – 47 с.

3. Туболев С.С., Шеломенцев С.И., Пшеченков К.А., Зейрук В.Н. Машинные технологии и тех­ника для производства картофеля. – М.: Агро­спас, 2010. – 316 с.

4. Елизаров В.П., Пономарев А.Г., Кабаков Н.С. и др. Методические рекомендации по освоению машинных технологий возделывания и уборки картофеля. – М.: ВИМ, 1999. – 52 с.

5. Измайлов А.Ю., Колчин Н.Н., Лобачев­ский Я.П., Кынев Н.Г. Современные технологии и специальная техника для картофелеводства // *Сельскохозяйственные машины и технологии.* – 2015. – № 2. – С. 45-48.

6. Жук А.Ф. Новые способы послонной обра­ботки почвы // *Сельскохозяйственные машины и технологии.* – 2014. – № 4. – С. 13-18.

7. Пат. № 2310288 РФ. Рабочий орган рота­ционного орудия / Жук А.Ф. // Бюл. 2007. № 32.

8. Пат. № 2421959 РФ. Почвообрабатывающее устройство / Жук А.Ф. // Бюл. 2011. № 18.

9. Измайлов А.Ю., Сорокин Н.Т., Мазитов Н.К., Лобачевский Я.П., Жук А.Ф. и др. Вла­гоаккумулирующие технологии, техника для об­работки почв и использования минеральных удо­брений в экстремальных условиях. – Рязань: ВНИМС, 2014. – 250 с.

10. Зволинский В.Н. Приводные (фрезерные) машины для предпосевной подготовки почвы в сельском хозяйстве // *Тракторы и сельхозмаши­ны.* – 2009. – № 6. – С. 48-56.

11. Жук А.Ф., Беляева Н.И., Батуков С.О., Ше­неман А.А. Почвообрабатывающие фрезы ВИМ для садоводства // *Система технологий и машин для инновационного развития АПК России: Сб. докл. Междунар. науч.-техн. конф. Ч. 1.* – М.: ВИМ, 2013. – С. 215-219.

ENGINEERING AND RESEARCH OF ROTARY TILLAGE COMBINE FOR POTATO GROWING

A.F. Zhuk, Ya.P. Lobachevskiy, V.P. Elizarov, N.Yu. Nikolaenko, S.V. Semichev, S.A. Shishimorov

All-Russia Research Institute of Mechanization for Agriculture, 1st Institutskiy proezd, 5, Moscow, 109428, Russian Federation

High-quality soil cultivation for potato planting increases its productivity and allows to reduce damageability of tubers when harvesting. At its growing intensive complete or strip soil pulverization, formation of ridges or seedbeds for planting and growing are required. For performance of each method machines of different type, including various tillers, tilling ridge or seedbed formers, are used. The authors offered a multipurpose tiller with the horizontal rotor aggregated with tractors of classes 1.4 and 2. At readjustment the tiller operates the main methods of soil cultivation necessary at potato growing: complete preplanting tilling, ridges or seedbeds formation for planting, cultivation of them at care of seedlings, loosening of an underlying layer in strips of the formed ridges or seedbeds under planting rows. This tiller has some constructional features: the tiller rotor with removable sections of flat L-shaped teeth allowing to operate complete and strip soil cultivation at a depth of 12 cm; the disk furrow shapers regulated on depth and operating width; removable hoes for loosening of the lower layer of soil at depth of 22 cm under planting rows; a replaceable deflector with a direct back edge and (or) with a removable furrow shapers; basic wheels movable from a forward girder onto sidewalls behind – when seedbeds forming. The authors report the main agrotechnical requirements to the methods of complete preplanting tilling, ridges and seedbeds forming which are carried out by a tiller and cultivation of them when planting. The tiller has different complete set options for performance of these methods. Use of the offered tiller provides high-quality performance of methods of soil cultivation and potato growing and by 2-3 times reduces a range of necessary machines and costs of acquisition of them.

Keywords: Soil-cultivating tiller; Preplanting soil cultivation; Ridge former; Seedbed former; Furrow shaper; Tiller rotor; Ripper.

References

1. Russkiy V.G. *Metodicheskie rekomendatsii po vozdeleyvaniyu kartofelya na innovatsionnoy osnove [Methodical recommendations about potato growing on innovative basis]*. Moscow.: UMTs AP, 2013. 104 pp. (Russian).

2. Sorokin A.A., Reyngart E.S., Kabakov N.S., Ponomarev A.G., Dzhavadov R.D., Eremchenko V.I. *Mashinnaya tekhnologiya proizvodstva kartofelya v tyazhelykh pochvennykh usloviyakh [potatoes production machine technology in severe soil conditions]*. Moscow.: Rosinformagrotekh, 2009. 47 pp. (Russian).

3. Tubolev S.S., Shelomentsev S.I., Pshechenkov K.A., Zeyruk V.N. *Mashinnye tekhnologii i tekhnika dlya proizvodstva kartofelya [Machine technologies and machinery for potatoes production]*. Moscow.: Agrosplas, 2010. 316 pp. (Russian).

4. Elizarov V.P., Ponomarev A.G., Kabakov N.S., et al. *Metodicheskie rekomendatsii po osvoeniyu mashinnykh tekhnologiy vozdeleyvaniya i uborki kartofelya [Methodical recommendations about development of machine technologies for cultivation and harvesting of potatoes]*. Moscow.: VIM, 1999. 52 pp. (Russian).

5. Izmaylov A.Yu., Kolchin N.N., Lobachevskiy Ya.P., Kynev N.G. *Sovremennye tekhnologii i spetsial'naya tekhnika dlya kartofelevodstva // Sel'skokhozyaystvennyye mashiny i tekhnologii [Modern technologies and special equipment for potato*

production]. 2015. No. 2. pp. 45-48 (Russian).

6. Zhuk A.F. *Novye sposoby posloynnoy obrabotki pochvy // Sel'skokhozyaystvennyye mashiny i tekhnologii [New ways of layer-by-layer soil cultivating]*. 2014. No. 4. pp. 13-18 (Russian).

7. Pat. No. 2310288 RF. *Rabochiy organ rotatsionnogo orudiya [Working element of rotary tiller]*. Zhuk A.F. Byul. 2007. No. 32 (Russian).

8. Pat. No. 2421959 RF. *Pochvoobratyvyayushchee ustroystvo [Tillage outfit]*. Zhuk A.F. Byul. 2011. No. 18 (Russian).

9. Izmaylov A.Yu., Sorokin N.T., Mazitov N.K., Lobachevskiy Ya.P., Zhuk A.F. i dr. *Vlagoakkumuliruyushchie tekhnologii, tekhnika dlya obrabotki pochv i ispol'zovaniya mineral'nykh udobreniy v ekstremal'nykh usloviyakh [Moisture retaining technologies, equipment for soil cultivation and use of mineral fertilizers in extreme conditions]*. Ryazan': VNIMS, 2014. 250 pp. (Russian).

10. Zvolinskiy V.N. *Privodnye (frezernye) mashiny dlya predposevnoy podgotovki pochvy v sel'skom khozyaystve [Driving (tilling) machines for preseeded soil cultivation in agriculture]*. Traktory i sel'khozmashiny. 2009. No. 6. pp. 48-56 (Russian).

11. Zhuk A.F., Belyaeva N.I., Batukov S.O., Sheneman A.A. *Pochvoobratyvyayushchie frezy VIM dlya sadovodstva [Soil cultivating tillers of VIM for gardening]*. Sistema tekhnologiy i mashin dlya innovatsionnogo razvitiya APK Rossii: Sb. dokl. Mezhdunar. nauch.-tekhn. konf. Ch. 1. Moscow.: VIM, 2013. pp. 215-219 (Russian).