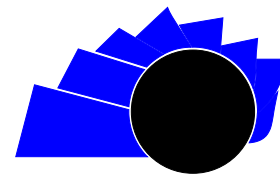


UNIVERSIDAD DISTRITAL
FRANCISCO JOSÉ DE CALDAS

Visión Electrónica

Más que un estado sólido

<http://revistas.udistrital.edu.co/ojs/index.php/visele/index>

VISIÓN ELECTRÓNICA

VISIÓN ACTUAL

Generalidades de robots paralelos

Generalities of parallel robots

Katherin Duarte B.¹, Carlos Borrás P.²

INFORMACIÓN DEL ARTÍCULO

Historia del artículo:

Enviado: 26/06/2015

Recibido: 27/06/2015

Aceptado: 16/08/2015

Palabras clave:

Cinemática

Control

Dinámica

Modelado

Robots paralelos.

**Keywords:**

Kinematic

Control

Dynamic

Modeling

Parallel robots

RESUMEN

Los robots paralelos son utilizados en diversas áreas como: simulación de movimientos, medicina, manufactura, entre otras. Se han diseñado y construido muchos de ellos teniendo en cuenta aspectos como grados de libertad, modelos matemáticos que aproximan la dinámica real del sistema donde actúan, y las estrategias de control para que respondan adecuadamente ante perturbaciones. El presente artículo describe las generalidades de los robots paralelos con el fin de dar a conocer sus aplicaciones industriales, arquitecturas y notación, los métodos y representaciones matemáticas necesarias para el análisis de su movilidad, el cálculo de la cinemática y la dinámica presentes, el estudio del espacio de trabajo, así como las estrategias de control implementadas en algunos de ellos. Se describen las investigaciones y desarrollos futuros que pueden realizarse en esta área de la robótica, desde una amplia revisión bibliográfica que permite al lector incursionar profundamente en cualquier aspecto de interés.

ABSTRACT

Parallel robots are used in different areas, some of them are used in motion simulation, medicine and manufacturing, among others. Many robots have been designed and built, taking into account these aspects such as the degrees of freedom, mathematical models that approximate to real system dynamics and control strategies that respond adequately to disturbance. This article presents an overview of the Parallel robots, with the purpose of publishing some industrial applications, different architectures of parallel robots, their notation, mathematical methods and representations necessary for the analysis of mobility, the calculation of the kinematics and dynamics, the study of the workspace, as well as some control strategies that have been implemented in various robots. Research and future developments are described that can be done in this area of robotics since an extensive literature review that allows the reader ventures deeply into any aspect of interest for him.

¹Ingeniera mecatrónica, Universidad Santo Tomás, seccional Bucaramanga, Colombia. Candidata a magíster en Ingeniería Mecánica, Universidad Industrial de Santander, Colombia. Correo electrónico: katherin.duarte@correo.uis.edu.co.

²Ingeniero mecánico, Universidad Industrial de Santander, Colombia. Especialista en Gerencia de Mantenimiento, Universidad Industrial de Santander, Colombia. MSc. In Mechanical Engineering, PhD. In Aerospace and Mechanical Engineering, Universidad de Oklahoma, Estados Unidos. Correo electrónico: cborras@correo.uis.edu.co.

1. Introducción

Existen diversas formas de clasificar los robots; la más general es catalogarlos en *industriales*, *no industriales o para usos especiales*. En el caso de los primeros, tienen como objetivo servir para la manufactura de productos de mano de obra no calificada o semicalificada. Los segundos se caracterizan porque prestan servicios de reparación, limpieza, etc.; y los últimos se emplean en diversos ambientes y se dividen, a su vez, en *vehículos guiados automáticamente (AGV)*, *robots caminantes* y *robots paralelos* [1].

Los robots paralelos están compuestos por una base fija conectada a una plataforma móvil a través de dos o más cadenas cinemáticas cerradas [2]; se caracterizan principalmente por su rigidez, su capacidad de soportar grandes cargas y poder alcanzar velocidades y aceleraciones elevadas sin que surjan esfuerzos dinámicos que lo impidan [3].

Los robots paralelos tienen sus inicios desde 1931, cuando Grwinnet patentó una plataforma para ubicar los asientos de un teatro, con el fin de proporcionar una sensación más realista al espectáculo; sin embargo, de acuerdo con la información disponible, esta nunca llegó a construirse [4]. Posteriormente, Pollard patentó un robot paralelo para pintar automóviles, pero este tampoco se construyó [5]. Fue solo hasta 1947 que Gough diseñó y construyó un robot paralelo de 6 grados de libertad (GDL), utilizado por la empresa Dunlop para el ensayo de neumáticos [6]. Después de la invención de Gough se han seguido implementado plataformas con 6 GDL, como la presentada por Stewart en 1965 para ser usada como simulador de vuelo [7], con la cual se abrieron las puertas al diseño y la construcción de plataformas orientadas a este tipo de simulaciones [8]- [11].

Dadas las ventajas económicas, y ante la posibilidad de innovación, evaluación de la seguridad, estudio y formación del comportamiento del conductor [12], Volkswagen elaboró el primer simulador de conducción automovilista de 3 GDL a principios de los setenta [13]. Luego la Ford introdujo el Virttex, con 6 GDL [14]. Después la NADS mostró en la Universidad de Iowa su simulador, de 9 GDL [15]. Posteriormente Renault desarrolló un robot con 6 GDL sobre una base que se desplaza en los ejes XY [16], [17]. Uno de los últimos desarrollados en el ámbito industrial fue el elaborado por Toyota, con un diseño similar al de la NADS, pero más largo [18].

Además de los simuladores, los robots paralelos también se han usado en el área de la manufactura y en el mecanizado de piezas. Es el caso del Variax, fabricado por Giddings y Lewis [19]; el VOH-1000, desarrollado por Ingersoll Machine Tools [20]; el robot Tornado, elaborado por Hexel Corp [21]; así como fresadoras [22,23], taladradoras [24,25] y otras máquinas herramientas [26-28].

En cuanto a ensamble y soldadura, la empresa FANUC ha construido robots paralelos empleados en diversos procesos, especialmente para la industria automotriz [29]. En cuanto al campo de la electrónica, la empresa Physik Instrumente creó el robot paralelo F-206, usado para el ensamble de dispositivos electrónicos, manipulación de semiconductores y prueba de elementos ópticos [30]. También se han utilizado en medicina [31], particularmente en el área de cirugía, en investigaciones realizadas por Siemens Médica [32] y la Universidad de Humboldt. Uno de los más conocidos es el SurgiScope, que se ha usado en el Laboratorio de Robots Quirúrgicos de dicha universidad y fue desarrollado para neurocirugía. Otro robot empleado en el área de medicina es el MARS, usado como posicionador de alta precisión para hacer taladrados en cirugía a nivel intramedular [33].

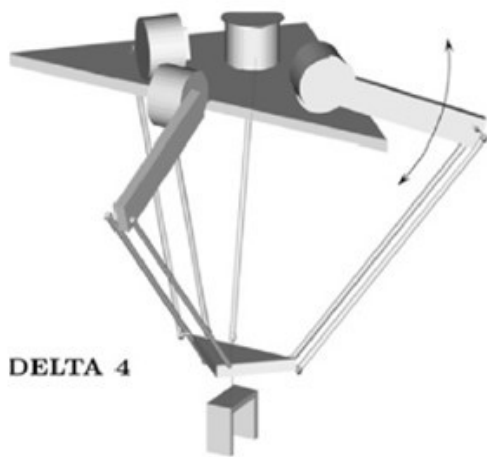
Dados los diferentes campos en los que se pueden usar este tipo de dispositivos, se han desarrollado estrategias de control de movimiento, entre las cuales están control óptimo [34], adaptativo [35], H ∞ , LQG [36], predictivo [37], modos deslizantes [38], PI [39], cartesiano [40], y otras [41-43], que se diseñan partiendo del modelo matemático que representa el robot.

El presente artículo tiene como objetivo dar a conocer la configuración de diversos robots paralelos, una introducción al modelo matemático general que los representa y la revisión de algunas estrategias de control. Está organizado de la siguiente forma: en la sección 2 se presenta la clasificación de los robots paralelos; en la sección 3 se presentan las diversas configuraciones que puede tener un robot, de acuerdo con sus juntas, sus grados de libertad y su respectiva notación; en la sección 4 se muestran los métodos y las expresiones matemáticas necesarias para realizar el análisis de movilidad de un mecanismo y encontrar el modelo cinemático y dinámico; en la sección 5 se describen estrategias de control empleadas en robots paralelos; finalmente, en la sección 6 se concluye y se plantean trabajos futuros.

2. Clasificación de los robots paralelos

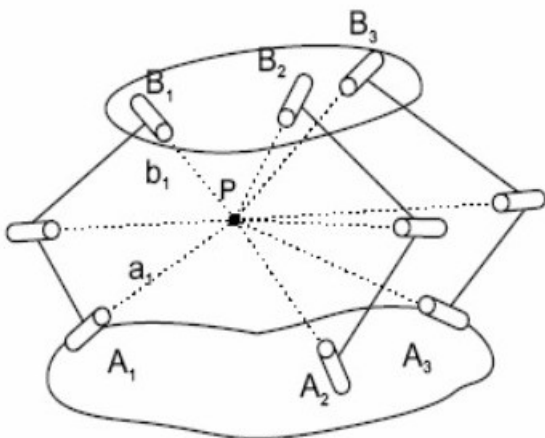
De forma general, los robots paralelos pueden clasificarse teniendo en cuenta el número de grados de libertad o el tipo de movimiento que presentan. De acuerdo con el tipo de movimiento, los robots paralelos pueden ser traslacionales, esféricos y mixtos [44]. Los primeros, tal como su nombre lo indica, solo pueden realizar movimientos de traslación, de forma que la plataforma móvil solo puede trasladarse en cualquier dirección. Un ejemplo de este tipo de robots son los de configuración Delta, tal como se muestra en la Figura 1.

Figura 1: Configuración Robot traslacional Delta [45].



Los robots esféricos o de orientación son robots en los que la plataforma móvil se mueve solo para orientar, es decir, no se pueden trasladar y se conocen comúnmente como muñecas paralelas esféricas. Una configuración de este tipo se muestra en la Figura 2.

Figura 2: Configuración Robot esférico [46].



Por último están los robots mixtos, en los que la plataforma móvil puede realizar tanto movimientos de rotación como de traslación; es el caso de la plataforma mostrada en la Figura 3, usado como asistente quirúrgico en cirugías de reconstrucción cráneo-facial. Algunos autores los clasifican en planares o espaciales: los primeros trabajan en un plano de dos dimensiones, y los segundos en un volumen de 3 [48].

Figura 3: Configuración Robot Mixto [47].



3. Configuración de los robots paralelos

En la literatura se encuentran diversas arquitecturas para los robots paralelos, pero no hay una notación que los distinga a todos. La más utilizada consiste en usar un número para indicar la cantidad de piernas que contiene, seguido de letras que muestran el tipo de articulación. Cada robot paralelo usado como simulador puede tener los siguientes tipos de articulación: esférica (S - Spherica), prismática (P - Prismatic), cilíndrica (C - Cylindrical), universal (U - Universal) y rotacional (R - Rotational). Para el caso de la plataforma mostrada en la Figura 4 -que tiene 6 piernas que se unen a la base a través de juntas universales, luego tiene una articulación prismática y, finalmente, una esférica unida al efector final -, se denota como 6 - UPS. Cuando se requiere destacar las articulaciones que contienen los actuadores, se usa un guion debajo de la junta correspondiente; en el caso de la plataforma de la Figura 4, la articulación prismática es la actuada, de forma que quedaría 6 - UPS.

Figura 4: Robot paralelo 6 - UPS [49].

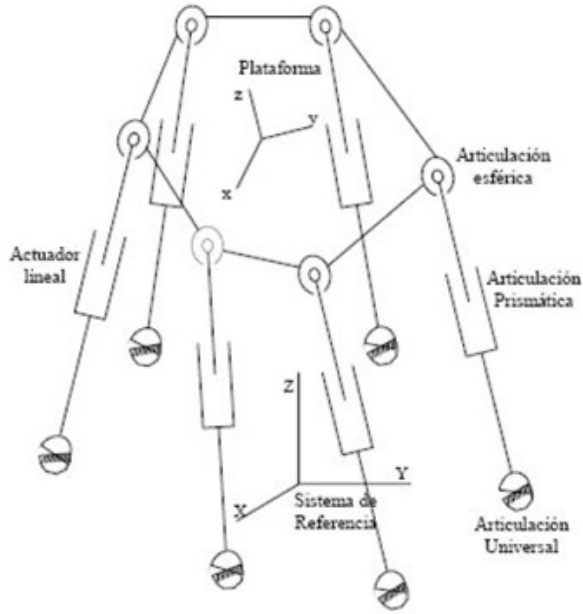


Figura 5: Robot paralelo 3 -UPS - 1S [44].



En algunos robots paralelos empleados como simuladores se utiliza una *central mast* [50], con lo cual se cambia la forma de nombrar el robot; en estos casos se escribe primero el número de piernas y luego la pierna central, separadas por guion. De manera que si se tiene un robot configurado de forma convencional como 3 - UPS y se le agrega una pierna central unida mediante una articulación esférica a la plataforma móvil, la forma

de denotarlo es 3 - UPS - 1S (Figura 5).

Una vez conocidas las principales características de los robots paralelos, se da paso a la introducción para el planteamiento de las ecuaciones para el cálculo aproximado de los grados de libertad, la cinemática y la dinámica.

4. Modelado de robots paralelos

Un análisis completo del modelado de los robots paralelos incluye el análisis de la movilidad, el cálculo de la cinemática, la dinámica, sus respectivas simulaciones y encontrar su espacio de trabajo.

5. Análisis de movilidad

De forma tradicional, se emplea la ecuación (1) (conocida como la fórmula de Chebyshev-Grübler-Kutzbach) para encontrar los grados de libertad de un mecanismo [51]:

$$L = 6(b - g - 1) + \sum_x f_k \quad (1)$$

Donde b indica el número de cuerpos incluyendo la base, g es el número de juntas del mecanismo y f_k es el número de grados de libertad de la junta k .

Sin embargo, esta ecuación tiene algunas excepciones, por lo cual no se puede emplear en todos los mecanismos, especialmente cuando se trata de robots paralelos; por esta razón, al momento de hacer el análisis de movilidad, que es necesario para conocer el número de juntas que deben ser actuadas para el control de la posición del robot paralelo, es preferible utilizar la expresión (2) dada por [52]:

$$M = \sum_{i=1}^p f_i - r \quad (2)$$

Donde M representa la movilidad o los grados de libertad del mecanismo, p es el número total de articulaciones, f_i son los grados de libertad de la i -ésima articulación y r se calcula como sigue:

$$r = \sum_{i=1}^k S_{G_i} - S_F + r_l$$

Aquí r corresponde al número de parámetros que pierden su independencia en el mecanismo, k es el total de lazos cerrados, S_{G_i} se refiere a la conectividad del brazo G_i , S_F es la conectividad del mecanismo y r_l indica el número de parámetros que pierden su independencia en los lazos cerrados que pueden existir en el mecanismo.

Cada uno de los términos de la ecuación se encuentra de acuerdo con las siguientes expresiones:

$$S_{G_i} = \dim(R_{G_i})$$

$$S_F = \dim(R_F) = \dim(R_{G_1} \cap R_{G_2} \cap \dots \cap R_{G_i})$$

$$r_l = \sum_{i=1}^k r_l^{G_i}$$

Donde R_{G_i} es el vector de velocidades que se presentan en el brazo G_i al ser desconectado del mecanismo, R_F es el vector de velocidades que se presentan en el mecanismo y $r_l^{G_i}$ es el número de parámetros que pierden su independencia en los lazos cerrados que pueden existir en el mecanismo.

Para la aplicación y el desarrollo de las ecuaciones, primero se hace la representación del robot a través de un esquema y luego se realiza su grafo asociado [53], como se muestra en la Figura 6. Cuando se tienen los grados de libertad de todo el mecanismo, se inicia con el análisis cinemático, con el que se logra conocer la posición y orientación de los elementos en el espacio con respecto a un sistema de referencia, sin considerar las fuerzas que los producen [54].

5.1. Análisis cinemático

Al momento de estudiar la cinemática, se trata con dos tipos de problemas: la cinemática directa y la inversa, tal como se muestra en la Figura 7. [55].

Figura 6: Robot Paralelo Traslacional de 3 GDI, a la izquierda esquema y a la derecha su grafo representativo [53].

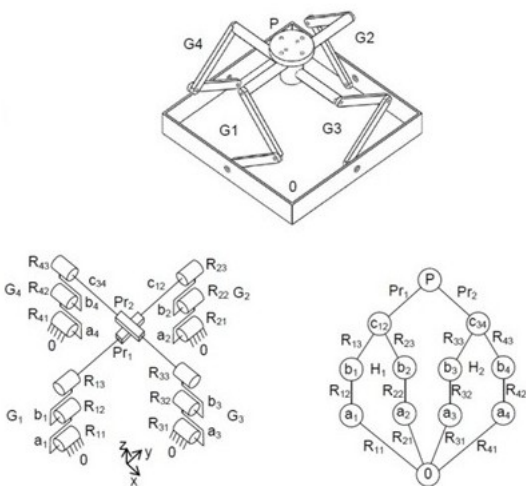
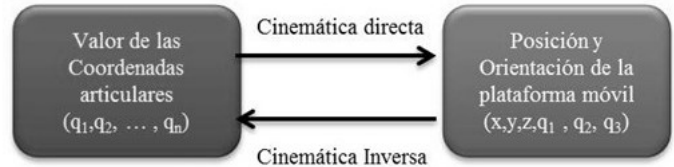


Figura 7: Clases de cinemática [55].



En la cinemática directa están determinados los parámetros geométricos de los elementos del robot, se conocen las variables articulares y el objetivo es encontrar la posición y orientación de la plataforma móvil con respecto a un sistema de coordenadas [56], que se representa matemáticamente de la siguiente forma, ecuación 3:

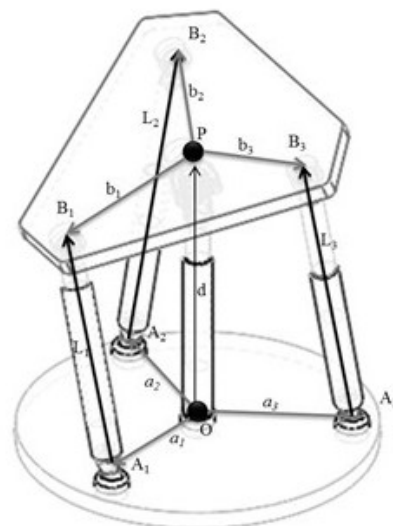
$$[x, y, z, \theta_1, \theta_2, \theta_3]' = f(q_1, q_2, \dots, q_n) \quad (3)$$

En la cinemática inversa se desea conocer el valor que deben tomar las coordenadas articulares, es decir, la posición de los actuadores para una orientación determinada de la plataforma y se expresa matemáticamente por la ecuación 4 como:

$$q_k = f_k(x, y, z, \theta_1, \theta_2, \theta_3) \text{ con } k = 1 \dots n \quad (4)$$

En el caso de los robots paralelos en general, el cálculo de la cinemática puede hacerse de cualquier forma; se considera que el análisis directo se vuelve más complejo

Figura 8: Representación vectorial para el cálculo de la cinemática de un robot paralelo 3-SPS-1U



Fuente: elaboración propia.

a medida que aumentan los grados de libertad y algunos de los métodos que se utilizan no generan soluciones que se puedan lograr físicamente. Además, los tiempos de cálculo son demasiado largos para su uso en una aplicación de tiempo real. La cinemática inversa es más sencilla para este tipo de robots, ya que normalmente se realiza a través de una representación vectorial de la estructura del robot (Figura 8); de esta manera, se plantea una ecuación de cierre o suma vectorial y se opera teniendo en cuenta que deben utilizarse matrices de rotación de forma similar al análisis cinemático en robots seriales [57].

Al finalizar el cálculo de la cinemática, se tiene la relación entre la longitud de los actuadores y la orientación de la plataforma móvil. Posteriormente es necesario conocer la relación entre la velocidad de los actuadores y la velocidad de la plataforma, para lo cual se hace uso de la matriz jacobiana de acuerdo con la siguiente expresión, ecuación 5:

$$\dot{q} = J\dot{x} \quad (5)$$

Donde J es la matriz jacobiana, \dot{q} es la velocidad de los actuadores y \dot{x} representa la velocidad de la plataforma. Con el cálculo del jacobiano también se pueden encontrar las singularidades presentes en la plataforma.

Cuando se ha terminado el planteamiento de las ecuaciones, es posible realizar simulaciones tanto de la cinemática inversa como de la directa, con el fin de observar el cambio de las longitudes de los actuadores o de los ángulos a través del tiempo. Normalmente, estas simulaciones son realizadas en Matlab, de la misma forma que se hace para el estudio de las singularidades [58].

5.2. Análisis del espacio de trabajo

Se conoce como espacio de trabajo de un robot a todo el conjunto de configuraciones que el efector final puede alcanzar para alguna coordenada articular seleccionada [59].

El espacio de trabajo es una de las propiedades cinemáticas más importantes de los robots, principalmente desde el punto de vista práctico -debido a su impacto en el diseño del robot- sobre todo en los robots paralelos, ya que una de las desventajas de este tipo de robots es que generalmente cuentan con espacios reducidos.

Hay diferentes tipos de espacios de trabajo: *espacio de trabajo de orientación constante o traslación*, que es

el conjunto de ubicaciones que pueden ser alcanzados por un punto de operación C cuando la orientación es fija; el *espacio de trabajo máximo o espacio de trabajo alcanzable*, que se define como el conjunto de localizaciones que puede alcanzar C con al menos una orientación de la plataforma; el *espacio de trabajo de orientación*, que corresponde a todas las posibles orientaciones que puede tener el robot cuando C se encuentra en una ubicación fija; el *espacio de trabajo de orientación total*, que son todas las ubicaciones de C que se pueden alcanzar con las orientaciones definidas mediante un rango en los ángulos de orientación, y el *espacio de trabajo diestro*, que está definido como todas las ubicaciones de C que se pueden alcanzar con todas las orientaciones posibles.

En la literatura se han propuesto diversos métodos para determinar el espacio de trabajo de robots paralelos, mediante aproximaciones geométricas o numéricas [60], [61], [62] e incluso algoritmos de optimización [63], [64]. Después de la introducción al análisis cinemático y al estudio del espacio de trabajo, se da paso al análisis dinámico.

5.3. Análisis dinámico

El análisis de la dinámica se encarga del estudio del movimiento, pero en este caso sí se tienen en cuenta las fuerzas que lo producen. Al igual que la cinemática, el movimiento puede ser directo o inverso. En el primero se trata de encontrar la respuesta del robot respecto a algunos pares de torsión o fuerzas en las articulaciones; es decir, conocidas las fuerzas en las juntas, tiene que calcularse el movimiento resultante del robot como función del tiempo. La dinámica inversa consiste en encontrar los pares de torsión o las fuerzas de los actuadores que son necesarios para generar el movimiento deseado de la plataforma móvil. En cuanto a la formulación de las ecuaciones, se utilizan diversos métodos: Euler-Lagrange, Newton-Euler, D'Alembert (trabajo virtual), Kane y Merlet [65]- [68]. La representación matemática general de la dinámica está dada por la expresión (6):

$$M(q)\ddot{q} + C(q, \dot{q})\dot{q} + \mathbf{g}(q) = \mathbf{f} \quad (6)$$

Donde $M(q)$ es la matriz de inercia, q corresponde al vector de desplazamiento de las juntas, $C(q, \dot{q})$ representa la matriz de aceleraciones centrífugas y de coriolis, $\mathbf{g}(q)$ es el vector de aceleraciones gravitacionales y \mathbf{f} concierne al vector de fuerzas aplicadas en las juntas.

Conocidos los métodos para realizar el análisis cinemático y dinámico, se da paso a la revisión de

algunas técnicas de control que se han implementado hasta la fecha en diversos robots paralelos utilizados como plataformas para la simulación del movimiento.

6. Estrategias de control

Existen numerosas estrategias de control que se han aplicado a diversos robots paralelos; algunas de estas son PID, control por par calculado, predictivo, modos deslizantes, entre otras. A continuación se describen algunas de estas técnicas. Teniendo en cuenta que el sistema dinámico es no lineal, se puede realizar linealización por realimentación que consiste, de forma general, en transformar algebraicamente un sistema dinámico no lineal en uno lineal [69], de forma que se pueda aplicar después una técnica de control convencional.

6.1. Control PID

El control PID es ampliamente utilizado en aplicaciones industriales por su sencillez y fácil uso; sin embargo, cuando se emplea en robots paralelos, no se aprovecha toda la dinámica proporcionada por una plataforma paralela, ya que el control PID no responde bien ante grandes velocidades. De esta forma, se pueden presentar vibraciones en estado transitorio e inexactitudes en estado estacionario, debido a que una de las grandes ventajas de los robots paralelos es su capacidad de alcanzar velocidades elevadas, por lo cual no se recomienda el uso de este controlador. Sin embargo, algunos autores lo implementan de forma independiente en cada uno de los actuadores, utilizando la longitud de las piernas de la plataforma como la variable error. Dicho parámetro se deriva y se integra con el fin de calcular la salida que debe ejercer el controlador para hacer tender el error a cero.

6.2. Control por par calculado

El control por par calculado (CTC: Computed Torque Control) es el segundo más utilizado a nivel industrial, después del PID [70]. De manera general, consiste en tomar el modelo linealizado por realimentación e implementar sobre este un control PD, según la ecuación (7):

$$w = K_p(q^d - q) + K_v\dot{q} \quad (7)$$

Donde w representa la ley de control, K_p y K_v son las ganancias de los controladores y q^d indica la posición que debe tomar para un movimiento deseado.

6.3. Control predictivo

El control predictivo contiene a su vez diversas estrategias cuyo objetivo principal es tratar de predecir el comportamiento futuro del sistema [71]. En robots paralelos es ampliamente utilizado el control predictivo funcional (PFC: Predictive Functional Control), el cual emplea un modelo que se representa matemáticamente mediante la siguiente ecuación lineal (8):

$$\begin{aligned} x_M(n) &= F_M x_M(n-1) + G_M u(n-1) \\ y_M &= C_M^T x_M(n) \end{aligned} \quad (8)$$

Donde x_M representa el estado, u es la entrada del sistema, y_M es la salida medida del modelo, F_M , G_M y C_M son matrices y vectores que definen las características del modelo [72].

6.4. Control por modos deslizantes

De forma general, en el control por modos deslizantes se define una ley de control que, al conmutar a alta frecuencia, lleva el estado del sistema a un *hyper plano* conocido como superficie de deslizamiento. El objetivo es mantenerlo en esta ante posibles perturbaciones. Este tipo de control es ampliamente utilizado en robots seriales, y en los últimos años ha sido objeto de investigación en robots paralelos.

Una de las grandes ventajas de diseñar el controlador de esta forma es que los efectos de los términos no lineales presentes en la dinámica de la planta son considerados como perturbaciones-incertidumbres y son completamente rechazadas. Además, con este tipo de control el sistema se ve forzado a comportarse como uno de primer orden, lo cual garantiza que no ocurrirá *overshoot* al momento de regular el sistema de un desplazamiento inicial arbitrario hasta el punto de equilibrio [73].

En el diseño de un control por modos deslizantes se establece la dinámica de la superficie de deslizamiento, y posteriormente se evalúa la estabilidad y la existencia del modo deslizante por medio de una ley de control que logre garantizar un régimen de deslizamiento [74], [75].

7. Conclusiones

En este artículo se presentaron generalidades de los robots paralelos, la forma de clasificarlos, diversas aplicaciones en el área de simulación del movimiento, manufactura y medicina. Se mostraron algunas ventajas frente a robots seriales, como su rigidez, capacidad

de soportar grandes cargas y alcanzar velocidades y aceleraciones elevadas. Además se hizo un barrido de los inicios de los robots paralelos. Se aclara que la configuración de la plataforma que se conoce actualmente como *plataforma Stewart* realmente corresponde a la planteada por Gough para el ensayo de neumáticos; sin embargo, fue el artículo presentado por Stewart el que tuvo gran impacto en la robótica paralela ya que a pesar de que la arquitectura planteada por él no ha tenido aplicación práctica el análisis cinemático y de movimiento planteados, la aplicación propuesta y la descripción de la estructura de Gough se hicieron populares y abrieron las puertas al estudio de este tipo de estructuras.

También se mostraron diversas arquitecturas que pueden tener los robots paralelos de acuerdo con su número de piernas y el tipo de articulaciones, así como la notación más utilizada para nombrarlos acorde con su configuración, las expresiones matemáticas representativas para el cálculo de los grados de libertad de todo el mecanismo, el análisis del espacio de trabajo, las clases de cinemática y dinámica, las ventajas y desventajas de cada tipo, y se mencionaron los diversos métodos que existen para encontrar un modelo realista que permita la posterior aplicación de una estrategia de control.

Se realizó una introducción a algunas de las estrategias de control empleadas en diversas plataformas para la simulación del movimiento y que aún siguen siendo objeto de estudio. Aquí se mostró que debido a la dinámica del sistema, un control convencional como es el PID no garantiza una respuesta robusta, por lo cual se han utilizado estrategias de control robusto en las que se busca que el sistema responda adecuadamente ante las perturbaciones que se puedan presentar y que además se pueda implementar físicamente.

A partir de lo expuesto, se pueden realizar trabajos futuros en los que se diseñen nuevas estrategias de control robusto- inteligente para plataformas de simulación y se evalúe su desempeño con respecto a otras técnicas, su facilidad de implementación y el costo. Además, considerando las ventajas y otros usos de los robots paralelos en general, pueden elaborarse prototipos con diversos grados de libertad para ser utilizados a nivel industrial.

8. Reconocimientos

A la Universidad Industrial de Santander, particularmente al grupo Sistemas Dinámicos Multifísicos, Control y Robótica (DICBOT), de la

Escuela de Ingeniería Mecánica.

Referencias

- [1] S. Kumar Saha. “Introducción a la Robótica”. Ciudad de México: McGraw-Hill, 2011.
- [2] Z. Huang y Q. C. Li, “General Methodology for Type Synthesis of Symmetrical Lower- Mobility Parallel Manipulators and Several Novel Manipulators”, *The International Journal of Robotics*, vol. 21, no 2, pp. 131-145, febrero 2002.
- [3] O. Salgado Picón, “Síntesis, análisis y diseño de manipuladores paralelos de baja movilidad, Bilbao”. Disertación para Ph.D., Departamento de Ingeniería Mecánica, España, Universidad del País Vasco, 2008.
- [4] J. E. Gwinnett, “Amusement device”. UNITED STATES Patente US 1789680, 20 de enero de 1931.
- [5] J. P. Merlet. “Parallel Robots” París: Springer, 2006.
- [6] V. E. Gough y S. Whitehall, “Universal tyre test machine,” *Proceedings of the FISITA Ninth International Technical Congress*, Birmingham, Inglaterra, pp. 117-137, 1962.
- [7] D. Stewart, “A Platform with Six Degrees of Freedom,” en *Proceedings of the Institution of Mechanical Engineers*, vol. 180, no 1, pp. 371-386, junio 1965.
- [8] H. Duan, D. Wang y X. Yu, “Realization of nonlinear PID with feed-forward controller for 3-DOF flight simulator and hardware-in-the-loop simulation,” *Journal of Systems Engineering and Electronics*, vol. 19, no 2, pp. 342-345, abril 2008.
- [9] Y. Inaba, Y. Shimada, K. Uchiyama, K. Abe, Y. Ishikawa, T. Sugimoto, Y. Miyazaki, Y. Koyama, S. Onishi y K. Matubara, “Development of Flight Simulator for Human-Powered Aircraft - The Road towards a World Record”, en *SICE-ICASE International Joint Conference*, Busan, Korea, 2006, pp. 2787 - 2792.
- [10] U. Asif, “Design of a Parallel Robot with a Large Workspace for the Functional Evaluation of Aircraft Dynamics beyond the Nominal Flight Envelope”, 2012. [En línea]. Disponible en: <http://cdn.intechopen.com/pdfs-wm/38220.pdf>
- [11] S. Guo, D. Li, H. Chen y H. Qu, “Design and Kinematic Analysis of a Novel Flight Simulator Mechanism,” en *Intelligent Robotics and Applications*, Guangzhou, China, Springer, pp. 23-34, 2014.

- [12] K. Yamada y J. Kuchar, “Preliminary Study of Behavioral and Safety Effects of Driver Dependence on a Warning System in a Driving Simulator,” *IEEE Transactions on Systems, Man, and Cybernetics - Part A: Systems and Humans*, vol. 36, no 3, pp. 602-610, mayo 2006.
- [13] J. J. Slob, “State of the Art Dribing Simulator, a Literature Survey”, DCT report, Department Mechanical Engineering, Eindhoven University of Technology, Eindhoven, Países Bajos, 2008.
- [14] J. Greenberg, R. Curry, M. Blommer, K. Kozak, B. Artz y L. Cathey, “The validity of last-second braking and steering judgments in advanced driving simulators”, en *Driving Simulator Conference*, DSC, París, Francia, 2006.
- [15] C. Schwarz, T. Gates y Y. Papelis, “Motion Characteristics of the national advanced driving simulator”, en *Driving Simulation Conference*, North America, DSC-NA, Michigan, 2003.
- [16] M. Dagdelen, J. C. Berlioux, F. Panerai, G. Reymond y A. Kemeny, “Validation process of the ultimate high-performance driving simulator,” en *Driving Simulation Conference*, DSC, Paris, Francia, 2006.
- [17] E. Blana. “Driving Simulator Validation Studies: A literature Review”. Leeds, Inglaterra: University of Leeds, Institute for Transport Studies, 1996.
- [18] J. Winter, P. A. Wieringa, J. Dankelman, M. Mulder, M. M. Van Paassen y S. Groot. “Driving simulator fidelity and training effectiveness”. Delft, Netherlands, Delft University of Technology, 2007.
- [19] M. Geldart, P. Webb, H. Larsson, M. Backstrom, N. Gindy y K. Rask, “A direct comparison of the machining performance of a variax 5 axis parallel kinetic machining centre with conventional 3 and 5 axis machine tools”, *International Journal of Machine Tools and Manufacture*, vol. 43, no 11, pp. 1107-1116, septiembre 2003.
- [20] Camozzi Group, “Innse Berardi, Machine Tools, Ingersoll, Machine Tools,” 2015. [En línea]. Disponible en: <http://www.ingersoll.com/>
- [21] L. Bonev, “ParalleMIC-The Parallel Mechanisms Information Center,” 2014. [En línea]. Disponible en: <http://www.parallemic.org>
- [22] J. A. Ruiz García, “Diseño y análisis de un robot paralelo 6-PUS y su implementación como una fresadora CNC”. Tesis M. Sc., Departamento de Ingeniería, Monterrey, México: Instituto Tecnológico y de Estudios Superiores de Monterrey, 2008.
- [23] H. Nava Palomares, “Análisis de las Deformaciones en un Mecanismo Paralelo Usado para Tareas de Fresado”. Tesis M. Sc., Centro de Investigación en Ciencia Aplicada y Tecnología Avanzada, Santiago de Querétaro, México: Instituto Politécnico Nacional, 2007.
- [24] A. Dhanorker y T. Özel, “Meso-micro scale milling for micro manufacturing”, *Mechatronics and Manufacturing Systems*, vol. 1, no 1, pp. 23-42, 2008.
- [25] D. Dornfeld, S. Min y Y. Takeuchi, “Recent advances in mechanical micromachining”, *Manufacturing Technology*, vol. 55, no 2, pp. 745-768, 2006.
- [26] H. J. M. Flores. “Diseño mecánico del cabezal y el bastidor de una fresadora cnc de 500x500x300 mm con mesa de trabajo tipo plataforma de Gough”. Departamento de Ingeniería Mecánica, Lima, Perú: Pontificia Universidad Católica del Perú, 2012.
- [27] R. Yañez Valdez, “Bases para el desarrollo de Micromáquinas Herramienta Paralelas”, *Revista Iberoamerica de Automática e Informática Industrial*, vol. 11, no 02, pp. 212-223, abril 2014.
- [28] D. Zhang. “Parallel robotic machine tools”. Nueva York: Springer, 2009.
- [29] FANUC America Corporation , “FANUC America Corporation - CNC, Robot & ROBOMACHINE,” 2015. [En línea]. Disponible en: <http://www.fanucrobotics.com>
- [30] PI, “Ultra-Low Inertia Hexapod Micropositioning Systems (6 Axis Parallel-Kinematics)”, 2004. [En línea]. Disponible en: <http://www.polytecpi.com/hexapod.htm>
- [31] T. D. Marcotte, T. J. Rosenthal, J. Corey - Bloom, E. Roberts, S. Lampinen y R. Wade Allen, “The Impact of Cognitive Deficits and Spasticity on Driving Simulator Performance in Multiple Sclerosis,” en *Third International Driving Symposium on Human Factors in Driver Assessment, Training and Vehicle Design*, Iowa, United States, pp. 188-194, 2006.
- [32] J. G. Alvarez Sánchez, “Fabricación de un manipulador paralelo”. Tesis M. Sc., Facultad de Ingeniería, Ciudad Universitaria, Ciudad de México: Universidad Nacional Autónoma de México, 2005.
- [33] Z. Yaniv y L. Joskowics, “Precise robot-assisted guide positioning for distal locking of intramedularnails”, *IEEE Transactions on Medical Imaging*, vol. 24, n.o 5, pp. 624-635, mayo 2005.

- [34] I. A. Qaisi y A. Traechtler, "Human in the Loop: Optimal Control of Driving Simulators and New Motion Quality Criterion", en IEEE International Conference on Systems, Man, and Cybernetics, Seoul, Korea, Octubre 2012.
- [35] J. Park, D. Sung y W. S. Lee, "A Driving Simulator Study on Adaptive Cruise Control Failure", en SICE-ICASE International Joint Conference, Busan, Korea, pp. 2138- 2141, 2006.
- [36] L. Liu, "Robust Control for an Electro - Hydraulic 3 Degree of Freedom Automobile Seat Motion Simulator: Analysis, Design and Experiment". Disertación para Ph.D, Aerospace And Mechanical Engineering, Norman, Oklahoma: University of Oklahoma, 1995.
- [37] A. Beghi, M. Bruschetta y F. Maran, "A real time implementation of MPC based Motion Cueing strategy for driving simulators", en 51st IEEE Conference on Decision and Control, Hawai, Estado Unidos, pp. 6340 - 6345, 2012.
- [38] S. Iqbal y A. I. Bhatti, "Robust Sliding-Mode Controller Design for a Stewart Platform", en Proceedings of International Bhurban Conference on Applied Sciences & Technology, Islamabad, Pakistan, pp. 155 - 160, 2007.
- [39] A. Capustiac, B. Hesse, D. Schramm y D. Banabic, "A Human Centered Control Strategy for a Driving Simulator", *International Journal of Mechanical & Mechatronics Engineering IJMME-IJENS*, vol. 11, no 1, pp. 37-44, febrero 2011.
- [40] E. Izaguirre, L. Hernández , E. Rubio y O. Urquijo, "Cartesian Control of a 3-DOF Electropneumatic Actuated Motion Platform with Exteroceptive Pose Measurement", *International Journal of Advanced Robotic Systems*, vol. 8, no 4, pp. 120-128, septiembre 2011.
- [41] C. Yang, Q. Huang y J. Han, "Decoupling control for spatial six-degree-of-freedom electro-hydraulic parallel robot", *Robotics and Computer-Integrated Manufacturing*, vol. 28, pp. 14-23, febrero 2012.
- [42] Y. Pi y X. Wang, "Trajectory tracking control of a 6-DOF hydraulic parallel robot manipulator with uncertain load disturbances", *Control Engineering Practice*, vol. 19, pp. 185-193, febrero 2011.
- [43] C. Zhang y L. Zhang, "Kinematics analysis and workspace investigation of a novel 2-DOF parallel manipulator applied in vehicle driving simulator", *Robotics and Computer-Integrated Manufacturing*, vol. 29, pp. 113-120, agosto 2013.
- [44] D. Chaparro, "Análisis, diseño y control de un Manipulador Paralelo 3 - SPS - 1S utilizado en aplicaciones de seguridad". Tesis M. Sc., Escuela de Diseño, Ingeniería y Arquitectura, México: Instituto Tecnológico y de Estudios Superiores de Monterrey, 2013.
- [45] R. D. Clavel, "A fast robot with parallel geometry", en Proc 18th International Symposium on Industrial Robots, pp. 91-100, 1988.
- [46] C. A. Jara, J. M. Sabater, J. M. Azorín, N. M. García, C. Pérez, R. Saltaren y E. Yime, & "Análisis del espacio de trabajo de un robot paralelo de 3RRR", en XXIX Jornadas de Automática, Tarragona, España, pp. 201-206, 2008.
- [47] D. A. Rodríguez Ramirez, "Diseño de una plataforma robótica paralela de 6 DOF para asistente quirúrgico en cirugías de reconstrucción cráneo-facial". Tesis M. Sc., Departamento de Ingeniería Eléctrica y Electrónica, Bogotá, Colombia: Universidad Nacional de Colombia, 2010.
- [48] S. Mendoza Flores, "Análisis cinemático y dinámico de un robot Delta de 3 grados de libertad". Tesis M. Sc., Facultad de Ingeniería, Ciudad de México: Universidad Nacional Autónoma de México, 2006.
- [49] M. F. Pedraza, P. F. Cárdenas, F. J. Rodriguez y E. Yime, "Aproximación al diseño de robots paralelos, análisis de caso del robot delta", en IV Congreso Internacional de Ingeniería Mecatrónica y Automatización - CIIMA, Medellín, Colombia, pp. 216-224, 2015.
- [50] InMotion Simulation, LLC, "InMotion Simulation Moving The World," 2014. [En línea]. Disponible en: [http://www.inmotionsimulation.com/products.html#3DOF Electric \(Low Profile\)](http://www.inmotionsimulation.com/products.html#3DOF%20Electric%20(Low%20Profile)).
- [51] J. E. Shigley y J. J. Uicker. "Teoría de máquinas y mecanismos". Ciudad de México: McGraw-Hill, 1992.
- [52] G. Gogu. "Structural Synthesis of Parallel Robots". París: Springer, 2014.
- [53] J. A. Briones León, "Diseño, análisis y construcción de un robot paralelo traslacional". Tesis M. Sc., Centro de Investigación en Ciencia Aplicada y Tecnología Avanzada, Querétaro, México: Instituto Politécnico Nacional, 2009.
- [54] F. Reyes, Robótica. "Control de robots manipuladores" Ciudad de México: Alfaomega Grupo Editor, 2011.

- [55] A. Barrientos, L. F. Peñin, C. Balaguer y R. Aracil. “Fundamentos de robótica”. Madrid: McGraw-Hill, 1997.
- [56] A. C. Majarena, J. Santolaria, D. Samper y J. J. Aguilar, “Identificación de parámetros cinemáticos de una plataforma paralela pan-tilt basada en cinemática inversa y directa”, en XVIII Congreso Nacional de Ingeniería Mecánica, España, pp. 1-8, 2010.
- [57] L. Hernández, E. Izaguirre, E. Rubio, O. Urquijo y J. Guerra, “Kinematic Task Space Control Scheme for 3 DOF Pneumatic Parallel Robot”, en Intelligent Mechatronics, Prof Ganesh Naik (Ed.), Croacia: InTech, pp. 67-84, 2011.
- [58] M. H. Fatehi, A. R. Vali, M. Eghtesad y A. A. Fatehi, “Modeling and Control of 3 - PRS Parallel Robot and Simulation Based on SimMechanics in MATLAB”, en 2nd International Conference on Control, Instrumentation and Automation (ICCIA), Shiraz, Irán, pp. 785-790, 2011.
- [59] S. Stan, V. Maties y R. Balan, “Workspace analysis of the Biglide mini parallel robot with 2 DOF”, en IEEE Workshop on Advanced Robotics and Its Social Impacts, Hsinchu, Taiwan, pp. 1-6, 2007.
- [60] M. Ceccarelli, “A synthesis algorithm for three-revolute manipulators by using an algebraic formulation of workspace boundary”, ASME J. Mech. Des., vol. 117, no 2A, pp. 298-302, junio 1995.
- [61] S. K. Agrawal, “Workspace boundaries of in-parallel manipulator systems”, *IEEE Transactions on Robotics and Automation*, vol. 7, no 2, pp. 94-99, junio 1991.
- [62] F. Pernkopf y M. Husty, “Reachable Workspace and Manufacturing Errors of Stewart- Gough Manipulators”, en Proc. of MUSME 2005, the Int. Sym. on Multibody Systems and Mechatronics, Brasil, pp. 293-304, 2005.
- [63] M. Ceccarelli, “An Optimization Problem Approach For Designing Both Serial And Parallel Manipulators”, en Proc. of MUSME, Uberlandia, Brasil, pp. 1-15, 2005.
- [64] B. Dasgupta y T. Mruthayunjaya, “Closed-Form Dynamic Equations of the General Stewart Platform through the Newton - Euler Approach”, *Mechanism and Machine Theory*, vol. 99, no 8, pp. 1135-1152, octubre 1998.
- [65] Z. Geng, L. S. Haynes, J. D. Lee y R. L. Carroll, “On the dynamic model and kinematic analysis of a class of Stewart platforms”, *Robotics and Autonomous Systems*, vol. 9, no 4, pp. 237-254, 1992.
- [66] M. J. Liu, C. X. Li y C. N. Li, “Dynamics analysis of the Gough-Stewart platform manipulator”, *IEEE Transactions on Robotics and Automation*, vol. 16, no 1, pp. 94-98, febrero 2000.
- [67] L. W. Tsai, “Solving The Inverse Dynamics of Parallel Manipulators by The Principle of Virtual Work”, en ASME Design Eng. Tech. Conf, pp. 451-457, Julio 1998.
- [68] S. Manoiu - Olaru y M. N. Dorin Popescu, “Motion Analysis of a Robot Using a Dedicated Matlab Interface”, en Proceedings of the 18th International Conference on System Theory, Control and Computing [75]g, Sinaia, Romania, pp. 562-567, 2014.
- [69] J. -. J. E. Slotine y W. Li. *Applied Nonlinear Control*. Nueva Jersey: Pearson Education, 1991.
- [70] E. Muñoz , V. H. Mosquera, C. A. Gaviria y O. A. Vivas, “Evaluación del desempeño de diversos controladores avanzados aplicados a un robot manipulador tipo scara”, *Revista Científica Ingeniería y Desarrollo*, vol. 29, no 2, diciembre 2011.
- [71] A. Beghi, M. Bruschetta y F. Maran, “A real time implementation of MPC based Motion Cueing strategy for driving simulators”, en *51st IEEE Conference on Decision and Control*, Maui, Hawaii, Estados Unidos, pp. 6340 – 6345, 2012.
- [72] A. Vivas, “Robótica paralela: aplicaciones industriales, modelado y control”, en XXXV Jornadas de Automática, Valencia, España, pp. 1-8, 2014.
- [73] S. Iqbal y A. I. Bhatti, “Robust Sliding-Mode Controller Design for a Stewart Platform”, en Proceedings of International Bhurban Conference on Applied Sciences & Technology, Islamabad, Pakistan, pp. 155-160, 2007.
- [74] E. Muñoz y C. A. Gaviria Lopez, “Control PID Multivariable y modos deslizantes de un robot SCARA”, en VIII Congreso de la Asociación Colombiana de Automática, Cartagena, Colombia, 2009.
- [75] H. Taghirad. “Parallel Robots: Mechanics and Control”. Florida, CRC Press Taylor & Francis Group, 2013.